

盛岡市水防計画

令和5年11月

盛岡市

盛岡市水防計画

目次

内容	
第1章 総則	1
1-1 目的	1
1-2 用語の定義	1
1-3 水防の責任等	4
1-4 水防計画の策定及び変更	6
1-5 安全配慮	6
第2章 水防組織	6
2-1 災害警戒本部	6
2-2 災害対策本部	7
第3章 重要水防箇所	7
3-1 国管理河川の重要水防箇所	7
3-2 県管理河川の重要水防箇所	7
第4章 予報及び警報	8
4-1 気象庁が行う予報及び警報	8
4-2 洪水予報河川における洪水予報	12
4-3 水位周知河川における水位到達情報	13
4-4 水防警報	14
第5章 水位等の観測・通報	16
5-1 雨量の観測及び通報	16
5-2 水位の観測及び通報	16
第6章 気象予報等の情報収集	17
第7章 ダム・水門等の操作	18
7-1 ダム、水門等	18
7-2 操作の連絡	18
第8章 水防の連絡	19
第9章 水防施設	19
第10章 水防活動	19
10-1 水防配備	19
10-2 巡視及び警戒	20
10-3 水防作業	21
10-4 警戒区域の指定	21
10-5 避難のための立退き	22
10-6 決壊、漏水等の通報及びその後の措置	22
10-7 水防配備の解除	22
第11章 避難情報の発令	23
11-1 避難情報の発令	23
11-2 発令基準	23

11-3	指定避難所の開設・場所	26
11-4	避難の周知徹底	26
第12章	水防信号、水防標識等	26
12-1	水防信号	26
12-2	水防標識	27
12-3	身分証票	27
第13章	協力及び応援	28
13-1	河川管理者の協力及び援助	28
13-2	水防管理団体相互の応援及び相互協定	28
13-3	自衛隊の派遣要請	29
13-4	国（岩手河川国道事務所、地方気象台等）及び県との連携	29
13-5	住民、自主防災組織等との連携	29
第14章	費用負担と公用負担	30
14-1	費用負担	30
14-2	公用負担	30
第15章	水防報告等	31
15-1	水防記録	31
15-2	水防報告	32
第16章	水防訓練	32
第17章	洪水浸水想定区域等における円滑かつ迅速な避難確保及び浸水防止のための措置	32
17-1	洪水浸水想定区域の指定状況	32
17-2	洪水浸水想定区域における円滑かつ迅速な避難確保及び浸水の防止のための措置	33
17-3	洪水ハザードマップ	33
17-4	予想される水災の危険の周知等	34
17-5	地下街等の利用者の避難確保及び浸水防止のための措置に関する計画の作成等	34
17-6	要配慮者利用施設の利用者の避難確保のための措置に関する計画の作成等	34
17-7	大規模工場等における浸水の防止のための措置に関する計画の作成等	35
17-8	タイムラインについて	35
第18章	水防協力団体	35
18-1	水防協力団体の指定	35
18-2	水防協力団体の業務	35
18-3	水防協力団体と消防団等の連携	35
資料編		36

盛岡市水防計画

第1章 総則

1-1 目的

この計画は、水防法（昭和24年法律第193号、以下「法」という。）第4条の規定に基づき、岩手県知事（以下「知事」という。）から指定された指定水防管理団体たる盛岡市（以下「市」という。）が、同法第33条第1項の規定に基づき、市内における水防事務の調整及びその円滑な実施のために必要な事項を規定し、市の地域にかかる河川の洪水、内水氾濫（法第2条第1項に定める雨水出水のこと。以下同じ。）を警戒し、防御し、及びこれによる被害を軽減し、もって公共の安全を保持することを目的とする。

1-2 用語の定義

主な水防用語の定義は、次のとおりである。

(1) 水防管理団体

水防の責任を有する市町村又は水防に関する事務を共同に処理する水防事務組合若しくは水害予防組合をいう（法第2条第2項）。

(2) 指定水防管理団体

水防上公共の安全に重大な関係のある水防管理団体として都道府県知事が指定したものをいう（法第4条）。

(3) 水防管理者

水防管理団体である市町村の長又は水防事務組合の管理者若しくは長若しくは水害予防組合の管理者をいう（法第2条第3項）。

(4) 消防機関

消防組織法（昭和22年法律第226号）第9条に規定する消防の機関（消防本部、消防署及び消防団）をいう（法第2条第4項）。

(5) 消防機関の長

消防本部を置く市町村にあつては消防長を、消防本部を置かない市町村にあつては消防団の長をいう（法第2条第5項）。

(6) 水防団

法第6条に規定する水防団をいう。

なお、法第5条第2項の規定により、消防機関が水防事務を十分に処理することができると認められるため、市では水防団を置かず、盛岡市消防団が水防活動を行う。

(7) 量水標管理者

量水標、験潮儀その他の水位観測施設の管理者をいう（法第2条第7項、法第10条第3項）。都道府県の水防計画で定める量水標管理者は、都道府県の水防計画で定めるところに

より、水位を通報及び公表しなければならない（法第12条）。

(8) 水防協力団体

水防に関する業務を適正かつ確実にを行うことができると認められる法人その他法人でない団体であつて、事務所の所在地、構成員の資格、代表者の選任方法、総会の運営、会計に関する事項その他当該団体の組織及び運営に関する事項を内容とする規約その他これに準ずるものを有しているものとして水防管理者が指定した団体をいう（法第36条第1項）。

(9) 洪水予報河川

国土交通大臣又は都道府県知事が、流域面積が大きい河川で、洪水により国民経済上重大又は相当な損害が生じるおそれがあるものとして指定した河川。国土交通大臣又は都道府県知事は、洪水予報河川について、気象庁長官と共同して、洪水のおそれの状況を基準地点の水位又は流量を示して洪水の予報等を行う（法第10条第2項、法第11条第1項、気象業務法（昭和27年法律第165号）第14条の2第2項及び第3項）。

(10) 水防警報

国土交通大臣又は都道府県知事が、洪水、津波又は高潮により国民経済上重大又は相当な損害が生じるおそれがあると認めて指定した河川、湖沼又は海岸（水防警報河川等）について、国土交通省又は都道府県の機関が、洪水、津波又は高潮によって災害が起こるおそれがあるとき、水防を行う必要がある旨を警告して行う発表をいう（法第2条第8項、法第16条）。

(11) 水位周知河川

国土交通大臣又は都道府県知事が、洪水予報河川以外の河川で洪水により国民経済上重大又は相当な損害が生じるおそれがあるものとして指定した河川。国土交通大臣又は都道府県知事は、水位周知河川について、当該河川の水位が、あらかじめ定めた氾濫危険水位（洪水特別警戒水位）に達したときは、水位又は流量を示して通知及び周知を行う（法第13条）。

(12) 水位到達情報

水位周知河川において、あらかじめ定めた氾濫危険水位（洪水特別警戒水位）への到達に関する情報、氾濫注意水位（警戒水位）及び避難判断水位への到達情報並びに氾濫発生情報をいう。

(13) 水防団待機水位（通報水位）

量水標の設置されている地点ごとに都道府県知事が定める水位で、各水防機関が水防体制に入る水位（法第12条第1項に規定される通報水位）をいう。

水防管理者又は量水標管理者は、洪水若しくは高潮のおそれがある場合において、量水標等の示す水位が水防団待機水位（通報水位）を超えるときは、その水位の状況を関係者に通報しなければならない。

(14) 氾濫注意水位（警戒水位）

水防団待機水位（通報水位）を超える水位であつて、洪水又は高潮による災害の発生を警戒すべきものとして都道府県知事が定める水位（法第12条第2項に規定される警戒水位）をいう。水防団出動の目安となる水位である。

量水標管理者は、量水標等の示す水位が氾濫注意水位（警戒水位）を超えるときは、その水位の状況を公表しなければならない。

(15) 避難判断水位

氾濫注意水位（警戒水位）を超える水位であって、洪水による災害の発生を特に警戒すべき水位をいう。市町村長の高齢者等避難発令の目安となる水位であり、住民の氾濫に関する情報への注意喚起となる水位。

(16) 氾濫危険水位（洪水特別警戒水位）

洪水により相当の家屋浸水等の被害を生じる氾濫の起こるおそれがある水位をいう。市町村長の避難指示の発令判断の目安になる水位である。水位周知河川においては、法第13条第1項及び第2項に規定される洪水特別警戒水位に相当する。

(17) 洪水特別警戒水位

法第13条第1項及び第2項に定める洪水による災害の発生を特に警戒すべき水位。氾濫危険水位に相当する。国土交通大臣又は都道府県知事は、指定した水位周知河川においてこの水位に到達したときは、水位到達情報を発表しなければならない。

(18) 重要水防箇所

堤防の決壊、漏水、川の水があふれる等の危険が予想される箇所であり、洪水等に際して水防上特に注意を要する箇所をいう。

(19) 洪水浸水想定区域

洪水予報河川及び水位周知河川について、洪水時の円滑かつ迅速な避難を確保し、又は浸水を防止することにより、水災による被害の軽減を図るため、想定し得る最大規模の降雨により当該河川において氾濫が発生した場合に浸水が想定される区域として国土交通大臣又は都道府県知事が指定した区域をいう（法第14条）。

(20) 浸水被害軽減地区

洪水浸水想定区域内で輪中堤防その他の帯状の盛土構造物が存する土地（その状況がこれに類するものとして国土交通省令で定める土地を含む。）の区域であって浸水の拡大を抑制する効用があると認められる区域として水防管理者が指定した区域をいう（法第15条の6）。

(21) 防災重点ため池

決壊した場合の浸水区域（以下「浸水区域」という。）に家屋や公共施設等が存在し、人的被害を与えるおそれのあるため池をいう。

人的被害を与えるおそれに関する具体的な基準は次のとおり。

ア ため池から100m未満の浸水区域内に家屋、公共施設等があるもの。

イ ため池から100～500mの浸水区域内に家屋、公共施設等があり、かつ貯水量1,000m³以上のもの。

ウ ため池から500m以上の浸水区域内に家屋、公共施設等があり、かつ貯水量5,000m³以上のもの。

エ 地形条件、家屋等との位置関係、維持管理の状況等から都道府県及び市町村が必要と認めるもの。

1-3 水防の責任等

水防に関係する各主体について、法に規定されている責任及び義務は、次のとおりである。

(1) 岩手県（以下、「県」という。）の責任

県内における水防管理団体が行う水防が十分行われるように確保すべき責任を有する（法第3条の6）。具体的には、主に次のような事務を行う。

- ア 指定水防管理団体の指定（法第4条）
- イ 水防計画の策定及び要旨の公表（法第7条第1項及び7項）
- ウ 水防管理団体が行う水防への協力（河川法第22条の2）
- エ 都道府県水防協議会の設置（法第8条第1項）
- オ 気象予報及び警報、洪水予報の通知（法第10条第3項）
- カ 洪水予報の発表及び通知（法第11条第1項、気象業務法第14条の2第3項）
- キ 量水標管理者からの水位の通報及び公表（法第12条）
- ク 水位周知河川の水位到達情報の通知及び周知（法第13条第2項及び第3項）
- ケ 洪水予報又は水位到達情報の通知の関係市町村長への通知（法第13条の4）
- コ 洪水浸水想定区域の指定、公表及び通知（法第14条）
- サ 都道府県大規模氾濫減災対策協議会の設置（法第15条の10）
- シ 水防警報の発表及び通知（法第16条第1項、第2項及び第3項）
- ス 水防信号の指定（法第20条）
- セ 避難のための立退きの指示（法第29条）
- ソ 緊急時の水防管理者、水防団長又は消防機関の長への指示（法第30条）
- タ 水防団員の定員の基準の設定（法第35条）
- チ 水防協力団体に対する情報の提供又は指導若しくは助言（法第40条）
- ツ 水防管理団体に対する水防に関する勧告及び助言（法第48条）

(2) 水防管理団体等の責任

管轄区域内の水防を十分に果たすべき責任を有する（法第3条）。具体的には、主に次のような事務を行う。

- ア 水防団の設置（法第5条）
- イ 水防団員等の公務災害補償（法第6条の2）
- ウ 平常時における河川等の巡視（法第9条）
- エ 水位の通報（法第12条第1項）
- オ 浸水想定区域における円滑かつ迅速な避難の確保及び浸水の防止のための措置（法第15条）
- カ 避難確保計画又は浸水防止計画を作成していない地下街等の所有者又は管理者への必要な指示、指示に従わなかった旨の公表（法第15条の2）
- キ 避難確保計画を作成していない要配慮者利用施設の所有者又は管理者への必要な指示、指示に従わなかった旨の公表。要配慮者利用施設の所有者又は管理者より報告を受けた避難確保計画及び避難訓練の結果についての助言・勧告。（法第15条の3）
- ク 浸水被害軽減地区の指定・公示及び通知、標識の設置、土地の形状変更の届出を受理

- した際の通知、届出者への助言又は勧告（法第15条の6、法第15条の7、法第15条の8）
- ケ 予想される水災の危険の周知（法第15条の11）
- コ 水防団及び消防機関の出動準備又は出動（法第17条）
- サ 緊急通行により損失を受けた者への損失の補償（法第19条第2項）
- シ 警戒区域の設定（法第21条）
- ス 警察官の援助の要求（法第22条）
- セ 他の水防管理者又は市町村長若しくは消防長への応援要請（法第23条）
- ソ 堤防決壊等の通報、決壊後の措置（法第25条、法第26条）
- タ 公用負担により損失を受けた者への損失の補償（法第28条第3項）
- チ 避難のための立退きの指示（法第29条）
- ツ 水防訓練の実施（法第32条の2）
- テ （指定水防管理団体）水防計画の策定及び要旨の公表（法第33条第1項及び第3項）
- ト （指定水防管理団体）水防協議会の設置（法第34条）
- ナ 水防協力団体の指定・公示（法第36条）
- ニ 水防協力団体に対する監督等（法第39条）
- ヌ 水防協力団体に対する情報の提供又は指導若しくは助言（法第40条）
- ネ 水防従事者に対する災害補償（法第45条）
- ノ 消防事務との調整（法第50条）

(3) 国土交通省の責任

- ア 洪水予報の発表及び通知（法第10条第2項、気象業務法第14条の2第2項）
- イ 量水標管理者からの水位の通報及び公表（法第12条）
- ウ 洪水予報又は水位到達情報の通知の関係市町村長への通知（法第13条の4）
- エ 水位周知河川の水位到達情報の通知及び周知（法第13条第1項）
- オ 洪水浸水想定区域の指定、公表及び通知（法第14条）
- カ 大規模氾濫減災対策協議会の設置（法第15条の9）
- キ 水防警報の発表及び通知（法第16条第1項及び第2項）
- ク 重要河川における都道府県知事等に対する指示（法第31条）
- ケ 特定緊急水防活動（法第32条）
- コ 水防協力団体に対する情報の提供又は指導若しくは助言（法第40条）
- サ 都道府県等に対する水防に関する勧告及び助言（法第48条）

(4) 河川管理者の責任

- ア 水防管理団体が行う水防への協力（河川法（昭和39年法律第167号）第22条の2）
- イ 水防管理者に対する浸水被害軽減地区の指定及び市町村長に対する水害リスク情報の把握に関する情報提供及び助言（法第15条の12）

(5) 気象庁の責任

- ア 気象、洪水の予報及び警報の発表及び通知（法第10条第1項、気象業務法第14条の2第1項）
- イ 洪水予報の発表及び通知（法第10条第2項、法第11条第1項並びに気象業務法第14条の2第2項及び第3項）

- (6) 居住者等の義務
 - ア 水防への従事（法第24条）
 - イ 水防通信への協力（法第27条）
- (7) 水防協力団体の義務
 - ア 決壊の通報（法第25条）
 - イ 決壊後の処置（法第26条）
 - ウ 水防訓練の実施（法第32条の2）
 - エ 業務の実施等（法第36条、第37条、第38条及び第39条）

1-4 水防計画の策定及び変更

市は、毎年、県の水防計画に応じて、出水期前までに水防計画に検討を加え、必要があると認めるときは変更を行う。水防計画を変更するときは、あらかじめ、盛岡市防災会議に諮るとともに、知事に届け出るものとする。

また、市は、水防計画を変更したときは、その要旨を公表するものとする。

1-5 安全配慮

消防団は、消防団自身の安全確保に留意して水防活動を実施するものとする。避難誘導や水防作業の際には、水防活動を行う範囲に応じて監視員を適宜配置すること等により、消防団員自身の安全を確保しなければならない。

また、指揮者又は監視員は、現場状況の把握に努め、消防団員の安全を確保するため、必要に応じ、速やかに退避を含む具体的な指示や注意を行う。

なお、出水期前においては、洪水時における退避の判断に資するために、堤防決壊の事例等の資料を消防団に配布し、安全確保のための基礎知識の習得を図る。

第2章 水防組織

2-1 災害警戒本部

水防管理者である市長の命を受けた総務部長が本部長となり、盛岡市災害警戒本部設置要領に基づいて災害警戒本部を設置し、水防事務を処理するものとする。市の活動体制は次のとおりとする。

[市本部の担当]

部	課	担当業務
市長公室部	広聴広報課	災害広報及び報道機関との連絡
総務部	危機管理防災課	1 消防団との連絡調整等 2 水防関係機関との調整

部	課	担当業務
		3 ダム放流河川情報の伝達
農林部	農政課、林政課	農林道、農業用水路等の被害の防止、応急措置及び復旧
建設部	道路管理課	道路、橋りょう等の応急措置及び復旧
	河川課	市管理河川の被害の防止、応急措置及び復旧
	建築住宅課	市営住宅等の応急措置及び復旧
都市整備部	公園みどり課	公園施設の応急措置及び復旧
上下水道部	総務課	災害情報の収集及び連絡調整
	下水道整備課	下水道施設等の被害の防止、応急措置及び復旧
	下水道施設管理課	
	玉山事務所課	
玉山総合事務所部	産業振興課	農林業施設等の被害の防止、応急措置及び復旧
	建設課	道路・河川・公園等施設の被害の防止、応急措置及び復旧

2-2 災害対策本部

水防管理者が本部長となり、盛岡市災害対策本部規程及び盛岡市災害対策本部活動要領に基づいて災害対策本部を設置し、水防事務を処理するものとする。

第3章 重要水防箇所

3-1 国管理河川の重要水防箇所

国管理河川における重要水防箇所の設定基準は、資料3-1のとおりであり、設定箇所について資料3-2のとおりである。

3-2 県管理河川の重要水防箇所

県管理河川における重要水防箇所の設定基準は、資料3-3のとおりであり、設定箇所について資料3-4のとおりである。

河川名	重要水防箇所数
北上川	65
雫石川	3
中津川	24
築川	1
木賊川	4
米内川	10
合計	107

第4章 予報及び警報

4-1 気象庁が行う予報及び警報

(1) 気象庁が発表若しくは伝達する注意報及び警報

盛岡地方気象台長は、気象等の状況により洪水のおそれがあると認められるときは、その状況を国土交通省東北地方整備局岩手河川国道事務所（以下「岩手河川国道事務所」という。）の長及び知事に通知するとともに、必要に応じ報道機関の協力を求めて、これを一般に周知させるものとする。

水防活動の利用に適合する（水防活動用）注意報及び警報は、指定河川洪水注意報及び警報を除き、一般の利用に適合する注意報、警報及び特別警報をもって代える。なお、水防活動の利用に適合する特別警報は設けられていない。

(水防活動上必要な注意報、警報の種類と概要)

水防活動の利用に適合する注意報・警報	一般の利用に適合する注意報・警報・特別警報	概 要
水防活動用 気象注意報	大雨注意報 (警戒レベル2)	ア 大雨によって災害が発生するおそれがあると予想される場合 イ 具体的には、別表の基準に達すると予想される場合
水防活動用 気象警報	大雨警報 (警戒レベル3相当情報)	ア 大雨によって重大な災害が発生するおそれがあると予想される場合 イ 具体的には、別表の基準に達すると予想される場合
	大雨特別警報 (警戒レベル5相当情報)	ア 大雨が特に異常であるため重大な災害が発生するおそれが著しく大きいと予想される場合 イ 具体的には、別表の基準に達すると予想される場合
水防活動用 洪水注意報	洪水注意報 (警戒レベル2)	ア 河川の上流域での降雨や融雪等により河川が増水し、災害が発生するおそれがあると予想される場合 イ 具体的には、別表の基準に達すると予想される場合
水防活動用 洪水警報	洪水警報 (警戒レベル3相当情報)	ア 河川の上流域での降雨や融雪等により河川が増水し、重大な災害が発生するおそれがあると予想される場合 イ 具体的には、別表の基準に達すると予想される場合

(大雨注意報発表基準)

市町村等	表面雨量指数基準	土壌雨量指数基準
盛岡市	8	61

(大雨警報発表基準)

市町村等	表面雨量指数基準	土壌雨量指数基準
盛岡市	13	91

(大雨特別警報 (浸水害・土砂災害) 発表基準)

台風や集中豪雨により数十年に一度の降雨量となる大雨が予想される場合。

※ 大雨特別警報 (浸水害) の指標に用いる基準値は、総務省が定めた「地域メッシュ」(約 1 km 四方) 毎に設定しています。表面雨量指数が、基準値以上となる 1 km メッシュが概ね 30 個以上、流域雨量指数は、基準値以上となる 1 km メッシュが概ね 20 個以上まとまって出現すると予想され、かつ、激しい雨 (1 時間に概ね 30mm 以上の雨) がさらに降り続けると予想される場合に大雨特別警報 (浸水害) を発表します。

※ 大雨特別警報 (土砂災害) の指標に用いる基準値は、総務省が定めた「地域メッシュ」(約 1 km 四方) 毎に設定しています。土壌雨量指数が基準値以上となる 1 km メッシュが概ね 10 個以上まとまって出現すると予想され、かつ、激しい雨 (1 時間に概ね 30mm 以上の雨) がさらに降り続けると予想される場合に大雨特別警報 (土砂災害) を発表します。

※ 気象等に関する特別警報の発表基準

<https://www.jma.go.jp/jma/kishou/known/tokubetsu-keiho/kizyun-kishou.html>

(洪水注意報発表基準)

市町村等	流域雨量指数基準	複合基準	指定河川洪水予報による基準
盛岡市	北上川流域=30 大沢川流域=5.2 南川流域=6.8 築川流域=13.9 濁川流域=7.9 大橋川流域=4.3 松川流域=18.4 西郡川流域=4.3 金洗川流域=4.9 砂子川流域=4.4 諸葛川流域=14.4 米内川流域=12.4 湯沢川流域=4.6 生出川流域=7.5 飛田川流域=4.6	北上川流域=(5、26) 大沢川流域=(5、5.2) 南川流域=(5、6.8) 雫石川流域=(6、23.4) 濁川流域=(5、7.9) 大橋川流域=(5、4.3) 松川流域=(5、14.7) 西郡川流域=(6、3.4) 金洗川流域=(5、4.9) 砂子川流域=(5、4.4) 湯沢川流域=(5、4.5) 飛田川流域=(6、3.6)	北上川上流 [館坂橋・明治橋・山岸] 雫石川 [太田橋]

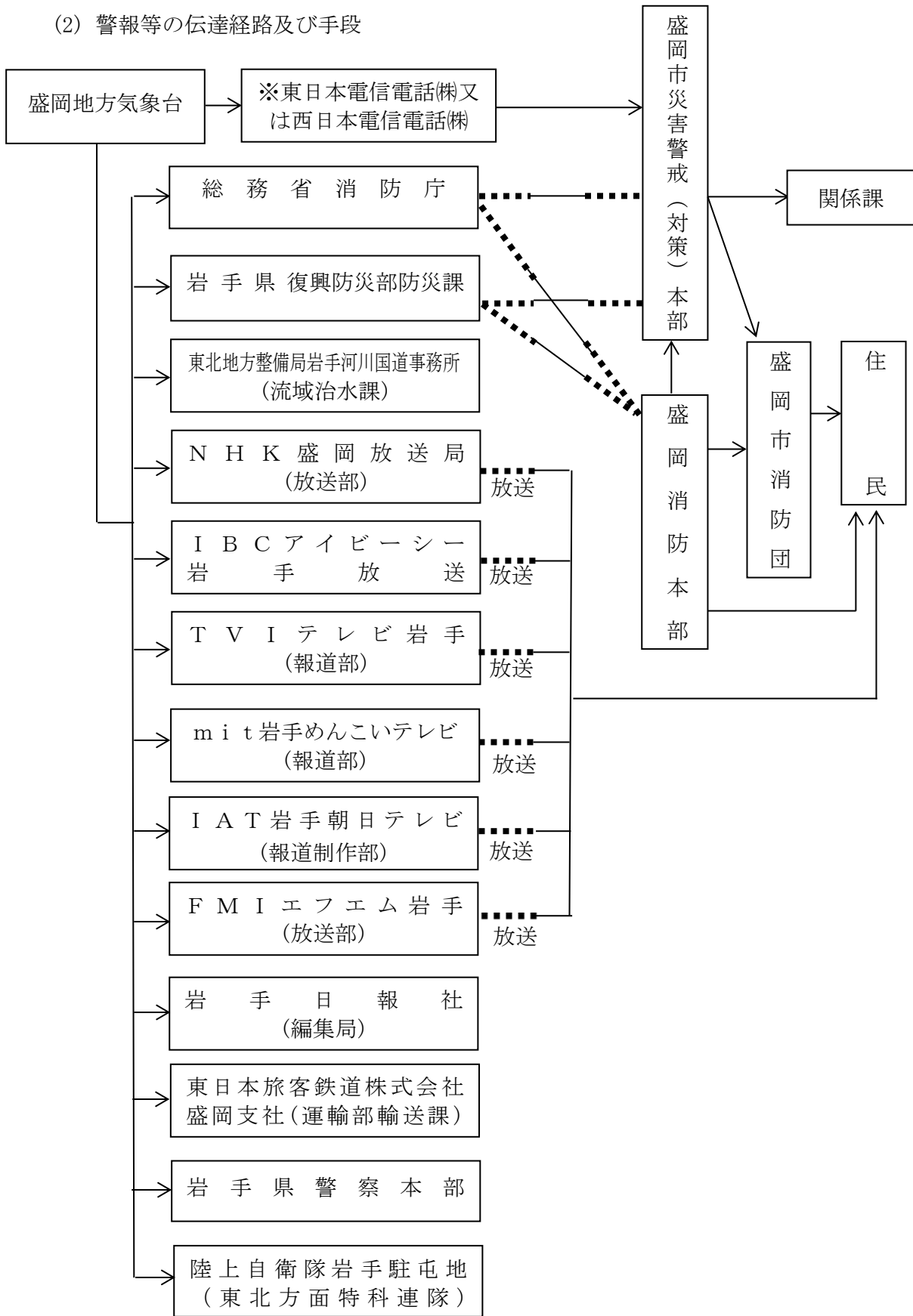
(洪水警報発表基準)

市町村等	流域雨量指数基準	複合基準	指定河川洪水予報による基準
盛岡市	北上川流域=37.6 大沢川流域=6.6 南川流域=10.8 築川流域=17.4 濁川流域=9.9 大橋川流域=5.4 松川流域=23 西郡川流域=5.4 金洗川流域=6.2 砂子川流域=5.6 諸葛川流域=18.1 米内川流域=15.5 湯沢川流域=5.7 生出川流域=9.4 飛田川流域=5.7	北上川流域=(6、33.8) 雫石川流域=(12、35.7) 大橋川流域=(8、4.8) 松川流域=(6、20.7)	北上川上流 [館坂橋・明治橋・山岸] 雫石川 [太田橋]

【備考】

- ※ 基準における「…以上」の「以上」は省略した。
- ※ 大雨警報については、表面雨量指数基準に達すると予想される場合は「大雨警報（浸水害）」、土壌雨量指数基準に達すると予想される場合は「大雨警報（土砂災害）」、両基準に達すると予想される場合は「大雨警報（土砂災害、浸水害）」として発表する。
- ※ 土壌雨量指数基準は1km四方毎に設定しているが、欄内の土壌雨量指数基準は市内における基準の最低値を示している。
- ※ 欄中、「○○川流域=○」は、「○○川流域の流域雨量指数○以上」を意味する。
- ※ 流域雨量指数基準は、各流域のすべての地点に設定しているが、本欄には主要な河川における代表地点の基準値を示している。
- ※ 複合基準は、主要な河川における代表地点の（表面雨量指数、流域雨量指数）の組み合わせによる基準値を示している。
- ※ 洪水の欄中、「指定河川洪水予報による基準」の「○○川 [△△]」は、洪水警報においては「指定河川である○○川に発表された洪水予報において、△△基準観測点で氾濫警戒情報又は氾濫危険情報の発表基準を満たしている場合に洪水警報を発表する」ことを、洪水注意報においては、同じく「△△基準観測点で氾濫注意情報の発表基準を満たしている場合に洪水注意報を発表する」ことを意味する。

(2) 警報等の伝達経路及び手段



(注) 1 表中●—● は、岩手県総合防災情報ネットワークによる通報を示す。以下同じ。

2 火災気象通報は、知事に対してのみ通報される。

3 地震に関する情報は、東日本電信電話株式会社又は西日本電信電話株式会社には伝達されない。

4-2 洪水予報河川における洪水予報

(1) 種類及び発表基準

知事は、国土交通大臣が指定した河川について洪水予報の通知を受けたとき、水防管理者及び量水標管理者に通知するとともに、必要に応じて報道機関の協力を求めて、これを一般に周知する。

また、避難情報発令の判断に資するため、大臣が指定した河川については大臣から、関係市町村の長にその通知に係る事項を通知する。

発表する情報の種類、発表基準は、次のとおりである。

種 類	発表基準
氾濫注意情報 (警戒レベル 2 相当情報)	ア 洪水予報基準地点の水位が氾濫注意水位（警戒水位）に到達し、さらに水位上昇が見込まれるとき。 イ 氾濫注意水位以上でかつ避難判断水位未満の状態が継続しているとき。 ウ 避難判断水位に達したが水位の上昇が見込まれないとき。
氾濫警戒情報 (警戒レベル 3 相当情報)	ア 洪水予報基準地点の水位が氾濫危険水位に到達することが見込まれるとき。 イ 避難判断水位に到達しさらに水位上昇が見込まれるとき。 ウ 避難判断水位を超える状況が継続しているとき（水位の上昇の可能性がなくなった場合を除く）。 エ 氾濫危険情報を発表中に氾濫危険水位を下回ったとき（避難判断水位を下回った場合を除く）。
氾濫危険情報 (警戒レベル 4 相当情報)	ア 急激な水位上昇により、まもなく氾濫危険水位を超え、さらに水位の上昇が見込まれるとき。 イ 洪水予報基準地点の水位が氾濫危険水位に到達したとき。 ウ 氾濫危険水位以上の状態が継続しているとき。
氾濫発生情報 (警戒レベル 5 相当情報)	ア 洪水予報区間において氾濫の発生を確認したとき。 イ 氾濫が継続しているとき。

(2) 国土交通省と気象庁が共同で行う洪水予報

ア 洪水予報を行う河川名、区域

予報区域名	河川名	区 域
北上川上流	北上川	左岸 盛岡市岩脇町14番地先から市町境まで 右岸 盛岡市下厨川字赤平 4 番地先から市町境まで
	雫石川	左岸 盛岡市城西町51番の 1 地先（太田橋下流端）から北上川合流点まで 右岸 盛岡市下太田下川原137番の 1 地先（太田橋下流端）から北上川合流点まで

	中津川	盛岡市浅岸字柿木平58番1地先（水道橋下流端）から 北上川合流点まで
雫石川	雫石川	左岸 盛岡市繫字山根200番14地先から 盛岡市城西町51番の1地先（太田橋下流端）まで 右岸 盛岡市繫字北の浦118番3地先から 盛岡市下太田下川原137番の1地先（太田橋下流端）まで

イ 洪水予報の対象となる基準観測所

予報区域名	河川名	観測所名	氾濫注意水位 (警戒水位)	避難判断水位	氾濫危険水位 (危険水位)
北上川上流	北上川	館坂橋	2.0m	2.5m	2.8m
	北上川 雫石川	明治橋	1.4m	2.6m	3.0m
	中津川	山岸	2.2m	2.4m	2.7m
雫石川	雫石川	太田橋	4.0m	4.5m	5.2m

ウ 洪水予報の担当官署

予報区域名	担当官署
北上川上流	岩手河川国道事務所 盛岡地方气象台
雫石川	

エ 洪水予報の伝達経路及び手段

洪水予報の伝達経路及び手段は、資料4-1のとおり。

4-3 水位周知河川における水位到達情報

知事は、国土交通大臣が指定した河川について水位到達情報の通知を受けたとき、又は知事が指定した河川について、水位が氾濫危険水位（洪水特別警戒水位）及び避難判断水位に達したときは、その旨を当該河川の水位又は流量を示して水防管理者及び量水標管理者に通知するとともに、必要に応じて報道機関の協力を求めて、一般に周知させる。

また、避難情報発令の判断に資するため、大臣が指定した河川については大臣から、知事が指定した河川については知事から、関係市町村の長にその通知に係る事項を通知する。

(1) 水位到達情報の通知を行う河川名、区域

河川名	区域
築川	左岸 盛岡市川目第9地割171番3地先（下川目橋）から 盛岡市東中野字片岡地先（北上川合流点）まで 右岸 盛岡市川目第10地割47番1地先（下川目橋）から 盛岡市高崩4地先（北上川合流点）まで
松川	左岸 盛岡市松内字館13番6地先（赤川合流点）から 盛岡市川崎字向川崎91番2地先（北上川合流点）まで 右岸 盛岡市松内字築場169番地先（赤川合流点）から

		盛岡市川崎字上川崎 7 番27地先（北上川合流点）まで
北上川	左岸	盛岡市洪民字岩鼻44番16地先（船田橋）から 盛岡市芋田字上武道106番 2 地先（松川合流点）まで
	右岸	盛岡市下田字船綱70番 5 地先（船田橋）から 盛岡市川崎字上川崎 7 番27地先（松川合流点）まで
諸葛川	左岸	滝沢市卯遠坂 2 番 5 地先（県管理区間上流端）から 盛岡市稲荷町11番11地先（雫石川合流地点）まで
	右岸	滝沢市卯遠坂364番地先（県管理区間上流端）から 盛岡市上厨川字杉原115番地先（雫石川合流地点）まで

(2) 水位到達情報の通知の対象となる基準観測所

河川名	観測所名	水防団待機水位 (通報水位)	氾濫注意水位 (警戒水位)	避難判断水位	氾濫危険水位 (危険水位)
築川	葛西橋	1.7m	2.2m	2.3m	2.5m
松川	古川橋	1.5m	2.5m	2.7m	3.1m
北上川	船田橋	2.0m	2.6m	2.8m	3.2m
諸葛川	諸葛橋	1.2m	1.9m	2.4m	2.8m

(3) 水位到達情報の通知の担当官署

河川名	担当官署
築川	岩手県盛岡広域振興局土木部
松川	
北上川	
諸葛川	

(4) 水位到達情報の伝達経路及び手段

水位到達情報の伝達経路及び手段は、資料 4-2 のとおり。

4-4 水防警報

4-4-1 安全確保の原則

水防警報は、洪水によって災害が発生するおそれがあるとき、水防を行う必要がある旨を警告するものであるが、危険を伴う水防活動にあたっては、従事する者の安全の確保が図られるように配慮されたものでなければならない。

そのため、水防警報の発表については、水防活動に従事する者の安全確保に配慮して通知するものとする。

4-4-2 洪水時の河川に関する水防警報

(1) 種類及び発令基準

知事は、国土交通大臣が指定した河川について、水防警報の通知を受けたとき、又は知事が指定した河川について水防警報をしたときは、関係水防管理者その他水防に係りのある機関に通知する。

水防警報の種類、内容及び発令基準は、次のとおりである。

種類	内 容	発令基準
準備	水防に関する情報連絡、水防資器材の整備、水門機能等の点検、通信及び輸送の確保等に努めるとともに、水防機関に出動の準備をさせる必要がある旨を警告するもの	水防団準備水位に達し、なお上昇のおそれがあり、準備の必要があると認めたとき。
出動	水防機関が出動する必要がある旨を警告するもの	水防団出動水位に達し、なお上昇のおそれがあり、出動の必要があると認めたとき。
解除	水防活動を必要とする出水状況が解消した旨及び当該基準水位観測所名による一連の水防警報を解除する旨を通告するもの	水防活動の必要がなくなったとき。

(2) 国土交通省が行う水防警報

ア 水防警報を行う河川名、区域

河川名	区 域
北上川	左岸 盛岡市岩脇町14番地先から市町境まで 右岸 盛岡市下厨川字赤平4番地先から市町境まで
雫石川	左岸 盛岡市繫字山根200番14地先から盛岡市城西町51番の1地先（太田橋下流端）まで 右岸 盛岡市繫字北の浦118番3地先から盛岡市下太田下川原137番の1地先（太田橋下流端）まで
中津川	盛岡市浅岸字柿木平58番1地先（水道橋下流端）から北上川合流点まで

イ 水防警報の対象となる基準観測所

河川名	観測所名	水防団待機水位 (通報水位)	氾濫注意水位 (警戒水位)	避難判断水位	氾濫危険水位 (危険水位)	水防団準備水位	水防団出動水位
北上川	館坂橋	1.4m	2.0m	2.5m	2.8m	2.0m	2.4m
北上川 雫石川	明治橋	0.8m	1.4m	2.6m	3.0m	1.4m	2.0m
中津川	山岸	1.8m	2.2m	2.4m	2.7m	1.8m	2.2m
雫石川	太田橋	3.0m	4.0m	4.5m	5.2m	3.0m	4.0m

ウ 水防警報の担当官署

河川名	担当官署
北上川	岩手河川国道事務所
雫石川	
中津川	

エ 水防警報の伝達経路及び手段

水防警報の伝達経路及び手段は、資料４－１のとおり。

(3) 県が行う水防警報

ア 水防警報を行う河川名、区域

４－３ 水位周知河川における水位到達情報 (1)と同じ。

イ 水防警報の対象となる基準観測所

河川名	観測所名	水防団待機水位 (通報水位)	氾濫注意水位 (警戒水位)	避難判断水位	氾濫危険水位 (危険水位)	水防団準備水位	水防団出動水位
築川	葛西橋	1.7m	2.2m	2.3m	2.5m	1.7m	2.2m
松川	古川橋	1.5m	2.5m	2.7m	3.1m	1.5m	2.5m
北上川	船田橋	2.0m	2.6m	2.8m	3.2m	2.0m	2.6m
諸葛川	諸葛橋	1.2m	1.9m	2.4m	2.8m	1.2m	1.9m

ウ 水防警報の担当官署

４－３ 水位周知河川における水位到達情報(3)と同じ。

エ 水防警報の伝達経路及び手段

水防警報の伝達経路及び手段は、資料４－２のとおり。

第5章 水位等の観測・通報

5－1 雨量の観測及び通報

(1) 雨量観測所

資料５－１のとおり。

(2) 通報系統

資料５－４のとおり。

5－2 水位の観測及び通報

水防管理者又は量水標管理者は、洪水のおそれがあることを自ら知り、又は４－２の洪水予報通知を受けた場合において、量水標等の示す水位が４－３、４－４－２に定める水防団待機水位（通報水位）を超えるときは、その水位の状況を関係者に通報しなければならない。

(1) 水位観測所（危機管理型水位計による水位観測所を除く。）

資料５－２のとおり。

- (2) 危機管理型水位計による水位の観測
資料5-3のとおり。
- (3) 通報系統
資料5-4のとおり。

第6章 気象予報等の情報収集

気象予報、雨量、河川の水位等については、次のウェブサイトでパソコンや携帯電話から確認することができる。

(1) 気象情報

ア あなたの街の防災情報

<https://www.jma.go.jp/bosai/>

イ 気象警報・注意報

https://www.jma.go.jp/bosai/warning/#area_type=class20s&area_code=0320100

ウ アメダス（盛岡、区界、好摩、蕨川）

https://www.jma.go.jp/bosai/amedas/#area_type=offices&area_code=030000&elems=5361c

エ 雨雲の動き（高解像度降水ナウキャスト）

<https://www.jma.go.jp/bosai/nowc/>

オ 今後の雨（降水短時間予報）

<https://www.jma.go.jp/bosai/kaikotan/>

カ 洪水キキクル（洪水警報の危険度分布）

<https://www.jma.go.jp/bosai/risk/#elements:flood/>

指定河川洪水予報の発表対象ではない中小河川（水位周知河川及びその他河川）の洪水発生危険度の高まりの予測を、地図上で河川流路を概ね1kmごとに5段階に色分けして示す情報。3時間先までの流域雨量指数の予測を用いて常時10分ごとに更新しており、洪水警報等が発表されたときに、危険度が高まっている場所を面的に確認することができる。

キ 浸水キキクル（大雨警報（浸水害）の危険度分布）

<https://www.jma.go.jp/bosai/risk/#elements:inund/>

短時間強雨による浸水害発生危険度の高まりの予測を、地図上で1km四方の領域ごとに5段階に色分けして示す情報。1時間先までの表面雨量指数の予測を用いて常時10分ごとに更新しており、大雨警報（浸水害）等が発表されたときに、危険度が高まっている場所を面的に確認することができる。

ク 土砂キキクル（大雨警報（土砂災害）の危険度分布）

<https://www.jma.go.jp/bosai/risk/#elements:land/>

大雨による土砂災害発生危険度の高まりの予測を、地図上で1km四方の領域ごとに

5段階に色分けして示す情報。2時間先までの雨量分布及び土壌雨量指数の予測を用いて常時10分ごとに更新しており、大雨警報（土砂災害）や土砂災害警戒情報等が発表されたときに、危険度が高まっている場所を面的に確認することができる。

ケ 盛岡地方気象台

<https://www.jma-net.go.jp/morioka/>

(2) 雨量・河川水位

ア 国土交通省（川の防災情報）

<https://www.river.go.jp/>

イ 岩手河川国道事務所

<https://www2.thr.mlit.go.jp/iwate/bousai/kitakami/index.html>

ウ 北上川ダム統合管理事務所

<https://www.thr.mlit.go.jp/kitakato/>

エ 岩手県（岩手県河川情報システム）

<http://kasen.pref.iwate.jp/iwate/servlet/Gamen30Servlet>

オ いわて防災情報ポータル

<https://iwate.secure.force.com/>

第7章 ダム・水門等の操作

7-1 ダム、水門等

水防上重要な水門等は、資料7-1のとおり。

ダム及び水門等の管理者は、常に当該施設が十分その機能を発揮できるよう努めるとともに、特に、水防活動時においては、適正な操作を行い、水害の軽減、防止に努めるものとする。

ダム及び水門等の管理者は、気象警報・注意報等及び洪水予報・水防警報が発表されたとき、又は雨量、水位、流量等の気象状況を考慮し、洪水時又は洪水のおそれがあると認めたときは、各施設の操作規則等に基づき、的確な操作を行うものとする。

7-2 操作の連絡

ダムの管理者は、各施設の操作規則等に基づき、放流等の情報や貯水池の状況その他必要な事情等を関係機関に迅速に連絡するものとし、その際は、資料7-2の連絡系統図に従って連絡し、やむをえない場合はあらゆる手段を尽くして迅速確実に連絡する。

第8章 水防の連絡

水防のための連絡は、主として電話により行うこととする。
水防関係機関電話番号一覧表は、資料8のとおり。

第9章 水防施設

- (1) 市内の水防倉庫及び備蓄資器材は、資料9のとおり。
- (2) 水防管理者は、備蓄資器材が使用又は損傷により不足を生じた場合は、直ちに補充しておくものとする。
- (3) 水防管理者は、備蓄資器材では不足するような緊急事態に際して、国の応急復旧用資器材又は県の備蓄資器材を使用する場合には、岩手河川国道事務所長又は岩手県盛岡広域振興局土木部長に電話にて承認を受けるものとする。

第10章 水防活動

10-1 水防配備

(1) 市の非常配備

市は、水防活動の利用に適合する予報及び警報等の発表があり洪水のおそれがあると認められるときからその危険が解消されるまでの間、非常配備体制（災害警戒本部での警戒体制並びに災害対策本部での警戒配備体制及び非常配備体制をいう。以下同じ。）により水防事務を処理するものとする。ただし、配備職員の安全確保を図らなくてはならない。

【災害警戒本部】

体制区分	警戒体制
設置基準	ア 気象業務法第13条第1項及び第2項の規定による気象、地象又は水象についての警報（以下「気象警報」という。）が発表された場合 イ その他、本部長（総務部長）が特に必要と認めた場合
廃止基準	ア 気象情報が解除された場合などにおいて、本部長（総務部長）が災害発生のおそれなくなったと認めたとき。 イ 災害対策本部が設置されたとき。
配備職員	危機管理防災課及び関係課の職員

【災害対策本部】

体制区分	警戒配備体制	非常配備体制
設置基準	<p>ア 気象警報、北上川・雫石川・中津川洪水予報のうちの氾濫警戒情報又は北上川・雫石川・中津川・築川・松川・諸葛川の水防警報（出動）が発表され、かつ、相当規模の災害が発生し、又は発生のおそれがある場合において、本部長が警戒配備体制により災害応急対策を講じる必要があると認めたとき。</p> <p>イ その他本部長が特に必要と認めたとき。</p>	<p>ア 気象警報、特別警報、北上川・雫石川・中津川洪水予報のうちの氾濫警戒情報又は北上川・雫石川・中津川・築川・松川・諸葛川の水防警報（出動）が発表され、かつ、相当規模の災害が発生し、又は発生のおそれがある場合において、本部長が非常配備体制により災害応急対策を講じる必要があると認めたとき。</p> <p>イ その他本部長が特に必要と認めたとき。</p>
体制区分	警戒配備体制	非常配備体制
廃止基準	<p>ア 本部長（市長）が、予想された災害の危険が解消したと認めるとき。</p> <p>イ 本部長（市長）が、災害発生後における応急対策措置がおおむね完了したと認めるとき。</p>	
配備職員	主査以上の職員及び部長があらかじめ指名する職員	全職員

(2) 消防機関の非常配備

ア 消防団の管轄地域等

各消防団の管轄地域は、資料10-1のとおり。

イ 消防機関の非常配備

水防管理者は、水防警報が発せられたとき、水位が氾濫注意水位（警戒水位）に達したとき、その他水防上必要があると認められるときは、消防機関を出動させ、又は出動の準備をさせるものとする。

10-2 巡視及び警戒

(1) 平常時

水防管理者、消防団長又は消防機関の長（以下この章において「水防管理者等」という。）は、随時区域内の河川、堤防施設、農業用ため池等を巡視し、水防上危険であると認められる箇所があるときは、直ちに当該河川、堤防施設、農業用ため池等の管理者（以下「河川等の管理者」という。）に連絡して必要な措置を求めるものとする。

連絡を受けた河川等の管理者は、必要な措置を行うとともに、措置状況を水防管理者に連絡するものとする。

河川等の管理者が自ら行う巡視等において水防上危険であると認められる箇所を発見した場合は、必要な措置を行うとともに、措置状況を水防管理者に連絡するものとする。

農業用ため池の管理者は、随時に施設の安全点検を行うとともに、気象情報に留意し、特に災害が発生するおそれがある場合は、直ちに施設の監視及び緊急点検を実施し、異常を確認したときは、市に連絡するとともに、決壊、越流等による被害を最小限にするための応急措置を講ずるものとする。市に關係する防災重点ため池は、資料10-2のとおりである。

水防管理者等が、出水期前や洪水経過後に、重要水防箇所又は洪水箇所、その他必要と認める箇所の巡視を行う場合には、第13章 に定める河川管理者の協力のほか、必要に応じて河川等の管理者に立会又は共同で行うことを求めることができるものとする。

(2) 出水時

水防管理者等は、非常配備体制時には、河川等の監視及び警戒をさらに厳重にし、資料3-2及び資料3-4に定める重要水防箇所（第3章参照）を中心として巡視するものとする。

また、次の状態に注意し、異常を発見したときは直ちに水防作業を実施するとともに、岩手県盛岡広域振興局土木部長及び河川等の管理者に報告するものとする。ただし、堤防、ダム、農業用ため池その他の施設が決壊したとき、又は越水・溢水若しくは異常な漏水を発見したときは、10-6に定める決壊等の通報及びその後の措置を講じなければならない。

ア 堤防から水があふれるおそれのある箇所の水位の上昇

イ 堤防の上端の亀裂又は沈下

ウ 川側堤防斜面で水当りの強い場所の亀裂又は欠け崩れ

エ 居住地側堤防斜面の漏水又は飽水による亀裂及び欠け崩れ

オ 排・取水門の両軸又は底部よりの漏水と扉の締まり具合

カ 橋梁その他の構造物と堤防との取り付け部分の異状

10-3 水防作業

水防作業を必要とする異常事態が発生したときは、被害を未然に防止し、又は被害の拡大を防ぐため、堤防の構造、流速、護岸、浸水域及び近接地域の状態等を考慮して最も適切な工法を選択し実施するものとする。

その際、消防団員は、安全性が高いと考えられる場所までの避難完了に要する時間を考慮して、消防団員が自身の危険性が高いと判断したときには、自身の避難を優先する。

なお、消防団員は、10-7により非常配備が解除されるまでの間、自らの判断等により部署を離れてはならないものとする。

10-4 警戒区域の指定

水防上緊急の必要がある場所においては、消防機関に属する者は、警戒区域を設定し、水防関係者以外の者に対して、その区域への立ち入りを禁止し、若しくは制限し、又はその区域からの退去を命ずることができるものとする。

また、消防機関に属する者がいないとき、又はこの者の要求があったときは、警察官は、消防機関に属する者の職権を行うことができるものとする。

10-5 避難のための立退き

- (1) 洪水により著しい危険が切迫していると認められるときは、水防管理者は、必要と認める区域の居住者に対し、避難のため立ち退くべきことを指示することができる。この場合において、水防管理者は、当該区域を直轄する警察署長にその旨を通知するものとする。
- (2) 水防管理者は、避難のための立退きを指示した場合は、その状況を岩手県盛岡広域振興局土木部長に速やかに報告するものとする。
- (3) 水防管理者は、あらかじめ危険が予想される区域について、避難計画を作成し、避難場所、避難経路その他必要な事項を定め一般に周知しておくものとする。

10-6 決壊、漏水等の通報及びその後の措置

(1) 決壊・漏水等の通報

水防に際し、堤防、ダム、農業用ため池その他の施設が決壊したとき、又は越水・溢水若しくは異常な漏水が発生したときは、水防管理者、消防団長、消防機関の長又は水防協力団体の代表者は、直ちに関係者（地域住民、所轄警察署、岩手県盛岡広域振興局土木部等及び隣接市町村）に通報するものとする。

特に、暫定堤防区間における危険水位は、現況堤防高から余裕高を引いた（スライドダウンを行わない）高さを原則として設定されていることから、断面不足等に起因する漏水等に関する危険情報が洪水予報や水位到達情報に反映されていない。

そのため、河川管理者は、自らが管理する堤防の漏水に関する危険情報が関係者に直ちに通報されるよう、出水期前に、洪水時における堤防等の監視、警戒及び連絡の体制・方法を関係者と確認しておくものとする。

(2) 決壊等後の措置

堤防その他の施設が決壊したとき、又は越水・溢水若しくは異常な漏水が発生したときにおいても、水防管理者、消防団長、消防機関の長及び水防協力団体の代表者は、できる限り氾濫による被害が拡大しないよう努めるものとする。

10-7 水防配備の解除

(1) 水防管理団体の非常配備の解除

水防管理者は、水位が氾濫注意水位以下に減じ、かつ危険がなくなったとき、水防警報が解除されたとき等、自らの区域内の水防活動の必要がなくなったと認めたときは、水防の非常配備体制を解除し、これを一般に周知するとともに、関係機関に通知するものとする。

(2) 消防機関の非常配備の解除

消防機関の非常配備の解除は、水位が下降して水防活動の必要がなくなり、水防管理者が配備解除の指令をしたときとする。

消防機関は、非常配備が解除された後は、人員、資器材及び作業箇所を点検し、その概要について、水防管理者に直ちに報告する。

また、使用した資器材は、手入れして所定の位置に設備する。

第11章 避難情報の発令

11-1 避難情報の発令

水防本部長は、法第29条に規定する洪水又は内水氾濫により著しい危険が切迫していると認められるときは、必要区域の居住者等に対し、避難指示等の避難情報を発令するものとする。

11-2 発令基準

(1) 洪水予報河川（北上川、雫石川及び中津川）

次の発令区分のほか、降雨や雨域の変化の状況、北上川上流洪水予報、四十四田、御所、綱取各ダムの放流状況、地形条件その他の情報を含めて総合的に判断する。

発令対象範囲は、各河川の洪水浸水想定区域、北上川上流重要水防箇所調書等から検討する。必要に応じて、岩手河川国道事務所に助言を求める。

(発令区分)

区分	発令基準（いずれかに該当したとき）
高齢者等避難 (警戒レベル 3)	ア 洪水予報基準水位観測所の水位が避難判断水位（レベル3水位）に到達し、かつ、北上川上流洪水予報において引き続きの水位上昇が見込まれている場合 イ 洪水予報基準水位観測所の水位が氾濫危険水位（レベル4水位）に到達することが予想される場合（急激な水位上昇による氾濫のおそれのある場合） ウ 洪水予報河川の洪水の危険度分布（水害リスクライン）で「避難判断水位の超過に相当（赤）」になった場合 エ 堤防に軽微な漏水・侵食等が発見された場合 オ 高齢者等避難の発令が必要となるような強い降雨を伴う台風等が、夜間から明け方に接近・通過することが予想される場合
避難指示 (警戒レベル 4)	ア 洪水予報基準水位観測所の水位が氾濫危険水位（レベル4水位）に到達した場合 イ 北上川上流洪水予報において、洪水予報基準水位観測所の水位が堤防天端高（又は背後地盤高）を越えることが予想される場合（急激な水位上昇による氾濫のおそれのある場合） ウ 洪水予報河川の洪水の危険度分布（水害リスクライン）で「氾濫危険水位の超過に相当（紫）」になった場合 エ 堤防に軽微な漏水・侵食等が発見された場合 オ 四十四田ダム、御所ダム又は綱取ダムの管理者から、異常洪水時防災操作開始予定の通知があった場合

	<p>カ 避難指示の発令が必要となるような強い降雨を伴う台風等が、夜間から明け方に接近・通過することが予想される場合</p> <p>キ 避難指示の発令が必要となるような強い降雨を伴う台風等が、立退き避難が困難となる暴風を伴い接近・通過することが予想される場合</p>
緊急安全確保 (警戒レベル 5)	<p>ア 洪水予報基準水位観測所の水位が堤防天端高（又は背後地盤高）に到達した場合</p> <p>イ 洪水予報河川の洪水の危険度分布（水害リスクライン）で「氾濫している可能性（黒）」になった場合</p> <p>ウ 堤防に異常な漏水・侵食の進行や亀裂・すべり等により決壊のおそれが高まった場合</p> <p>エ 樋門・水門等の施設の機能支障が発見された場合や排水機場の運転を停止せざるをえない場合</p> <p>オ 堤防の決壊や越水・溢水が発生した場合（指定河川洪水予報の氾濫発生情報（警戒レベル5相当情報（洪水））、消防団等からの報告等により把握できた場合）</p>

(2) 水位周知河川（築川、松川、北上川及び諸葛川）

次の発令区分のほか、降雨や雨域の変化の状況及び地形条件その他の情報を含めて総合的に判断する。

発令対象範囲は、各河川の洪水浸水想定区域、岩手県重要水防箇所調書等から検討する。必要に応じて、県に助言を求める。

区分	発令基準（いずれかに該当したとき）
高齢者等避難 (警戒レベル 3)	<p>ア 水位周知を行う基準水位観測所の水位が避難判断水位（レベル3水位）に到達した場合</p> <p>イ 水位周知を行う基準水位観測所の水位が氾濫注意水位を超えた状態で、次の(ア)～(ウ)のいずれかにより、急激な水位上昇のおそれがある場合</p> <p>(ア) 水位周知を行う基準水位観測所上流の水位観測所の水位が急激に上昇している場合</p> <p>(イ) 水位周知河川の洪水警報の危険度分布で「警戒（赤）」が出現した場合</p> <p>(ウ) 水位周知を行う基準水位観測所上流で大量又は強い降雨が見込まれる場合</p> <p>ウ 堤防に軽微な漏水・侵食等が発見された場合</p> <p>エ 高齢者等避難の発令が必要となるような強い降雨を伴う台風等が、夜間から明け方に接近・通過することが予測される場合</p>
避難指示 (警戒レベル 4)	<p>ア 水位周知を行う基準水位観測所の水位が氾濫危険水位（レベル4水位）に到達した場合</p> <p>イ 水位周知を行う基準水位観測所の水位が避難判断水位を超えた状態で、次の(ア)～(ウ)のいずれかにより、急激な水位上昇のおそれがある場合</p> <p>(ア) 水位周知を行う基準水位観測所上流の水位観測所の水位が急激に上昇している場合</p> <p>(イ) 水位周知河川の洪水警報の危険度分布で「危険（紫）」が出現した場合</p>

	(ウ) 水位周知を行う基準水位観測所上流で大量又は強い降雨が見込まれる場合 ウ 堤防に異常な漏水・侵食等が発見された場合 エ 築川ダムの管理者から、貯水池の水位がサーチャージ水位を超えると予想される旨の通知があった場合 オ 避難指示の発令が必要となるような強い降雨を伴う台風等が、夜間から明け方に接近・通過することが予想される場合 カ 避難指示の発令が必要となるような強い降雨を伴う台風等が、立退き避難が困難となる暴風を伴い接近・通過することが予想される場合
緊急安全確保 (警戒レベル 5)	ア 水位周知を行う基準水位観測所の水位が氾濫危険水位（レベル4水位）を越えた状態で、堤防天端高（又は背後地盤高）に到達した場合 イ 洪水警報の危険度分布で「災害切迫（黒）」が出現した場合（流域雨量指数が実況で大雨特別警報（浸水害）の基準に到達した場合） ウ 堤防に異常な漏水・侵食の進行や亀裂・すべり等により決壊のおそれが高まった場合 エ 樋門・水門等の施設の機能支障が発見された場合や排水機場の運転を停止せざるをえない場合 オ 堤防の決壊や越水・溢水が発生した場合（河川管理者・消防団等からの報告により把握できた場合）

【参考】

河川	観測所	水防待機水位（通報水位）	氾濫注意水位（警戒水位）	避難判断水位	氾濫危険水位（危険水位）	堤防天端高
築川	葛西橋	1.7m	2.2m	2.3m	2.5m	3.0m
松川	古川橋	1.5m	2.5m	2.7m	3.1m	4.1m
北上川	船田橋	2.0m	2.6m	2.8m	3.2m	4.1m
諸葛川	諸葛橋	1.2m	1.9m	2.4m	2.8m	3.6m

(3) その他河川（(1)及び(2)以外の河川）

次の(ア)から(ウ)の基準のほか、降雨や雨域の変化の状況、地形条件、消防団等からの避難の必要性に関する通報及び市民等からの浸水の発生に関する通報等を含めて総合的に判断する。

発令対象範囲は、各河川の特長や過去の浸水実績等から検討する。必要に応じて、岩手河川国道事務所及び県に助言を求める。

ア 【警戒レベル3】高齢者等避難の発令

洪水キキクル（洪水警報の危険度分布）で「警戒（赤）」（警戒レベル3相当情報[洪水]）が出現した場合

イ 【警戒レベル4】避難指示の発令

洪水キキクル（洪水警報の危険度分布）で「危険（紫）」（警戒レベル4相当情報[洪水]）が出現した場合

ウ 【警戒レベル5】緊急安全確保の発令

洪水キキクル（洪水警報の危険度分布）で「災害切迫（黒）」（警戒レベル5相当情報[洪水]）が出現した場合（流域雨量指数が実況で大雨特別警報（浸水害）基準に到達した場合）

11-3 指定避難所の開設・場所

- (1) 水防本部長は、大雨・洪水等の警報が発令された場合、もしくは突発的な災害が発生した場合において人命に危険が予想され避難の必要があると認められる地域については、速やかに指定避難所を開設し、避難者の受入れ体制に万全を期さなければならない。
- (2) 開設する指定避難所は洪水浸水想定区域外の場所とし、状況によっては、あらかじめ指定した施設以外の施設についても施設管理者の同意を得て使用するものとする。

11-4 避難の周知徹底

- (1) 水防本部長は、避難情報の発令をする場合、次の事項を住民に周知徹底させ、避難の円滑を図らなければならない。
 - ア 発令者
 - イ 避難情報の発令日時
 - ウ 避難情報の発令理由
 - エ 避難対象地域
 - オ 避難対象者及びとるべき行動
 - カ 避難先
 - キ 避難経路
 - ク その他必要な事項
- (2) 避難情報は、防災行政無線をはじめ、Lアラート、テレビ、ラジオ（コミュニティFM放送を含む。）、緊急速報メール等の複数の伝達手段によって、避難の周知徹底を図る。

第12章 水防信号、水防標識等

12-1 水防信号

法第20条に規定する水防信号は、次のとおりである。

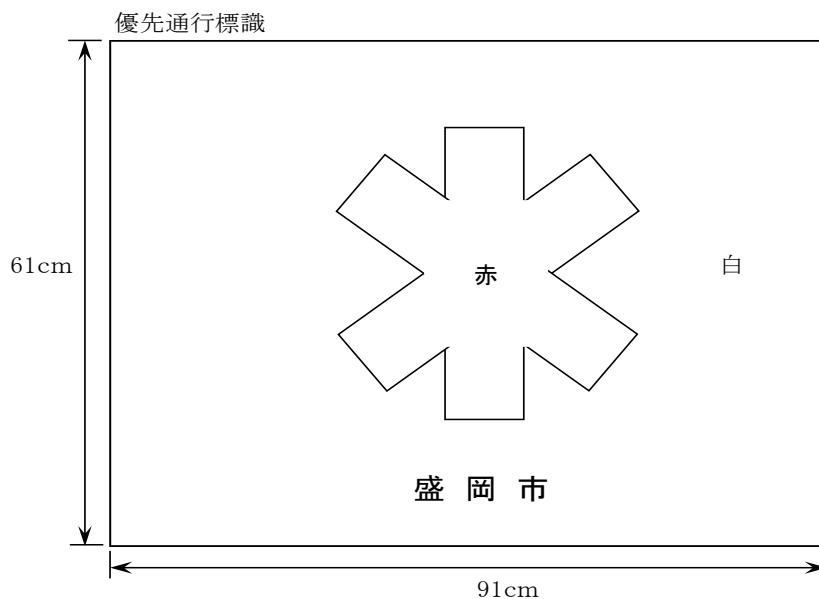
	打鐘信号	サイレン信号（余いん防止符）
警戒信号	1点と4点の連打 ○ ○○○○ ○ ○○○○	$\frac{1}{\text{分}}$ 長 声 一 声
出動信号	3点 3点 3点 ○○○ ○○○ ○○○ 連打	$\frac{3}{\text{秒}}$ $\frac{10}{\text{秒}}$ $\frac{3}{\text{秒}}$ $\frac{10}{\text{秒}}$ 連続 2秒 2秒 2秒

避難 信号	乱打 ○○○○○○○○○○○○○○○○○○	<u>3秒</u> <u>3秒</u> <u>3秒</u> <u>3秒</u> 連続
解除 信号	口頭伝達	2秒 2秒 2秒 口頭伝達

12-2 水防標識

(1) 法第18条に規定する水防のために出動する車両の標識は、次のとおりである。

優先通行標識



(2) 水防管理者から委任を受けた者が着用する水防活動者腕章及び建設機械に掲示する横断幕は、当該水防管理者が定めるものとする。

12-3 身分証票

消防機関に属する者が水防計画を作成するため必要な土地に立ち入る場合に携帯する身分証票は、次のとおりとする。

(表)

第 号	身分証票
住 所	
氏 名	
職 名	
上記の者は、水防法第49条第1項の規定により他人の土地に立ち入ることができる者であることを証する。	
令和 年 月 日	
	盛岡市長 氏 名 印

(裏)

(1) 本証は水防法第49条第2項による立入証である。
(2) 本証の身分に変更があったときは、速やかに訂正を受けること。
(3) 記名以外の者の使用を禁ずる。
(4) 本証の身分を失ったときは、速やかに返還すること。

第13章 協力及び応援

13-1 河川管理者の協力及び援助

河川管理者は、自らの業務等に照らし可能な範囲で、水防管理団体が行う水防のための活動への協力及び水防管理者等が行う浸水被害軽減地区の指定に係る援助を行う。

- (1) 水防管理団体に対して、河川に関する情報（河川の水位、河川管理施設の操作状況に関する情報、CCTVの映像、ヘリ巡視の画像）の提供
- (2) 重要水防箇所の手合点検の実施
- (3) 水防管理団体が行う水防訓練及び水防技術講習会への参加
- (4) 水防管理団体及び水防協力団体の備蓄資器材で不足するような緊急事態に際して、河川管理者の応急復旧資器材又は備蓄資器材の貸与
- (5) 水防管理団体及び水防協力団体の人材で不足するような緊急事態に際して、水防に関する情報又は資料を収集し、及び提供するための現地情報連絡員（リエゾン）の派遣
- (6) 水防活動の記録（大臣管理区間における河川巡視等による状況記録）及び広報

13-2 水防管理団体相互の応援及び相互協定

水防のため緊急の必要があるときは、水防管理者は、協定に基づき他の水防管理者若しく

は消防機関の長に対して応援を求めるものとする。

また、他の水防管理者から応援を求められた場合は、自らの水防に支障がない限りその求めに応じるものとする。

応援のため派遣された者は、水防について応援を求めた水防管理者の所轄の下に行動するものとする。

13-3 自衛隊の派遣要請

水防管理者は、災害に際し、自らの能力で処理することが困難な事態が予想されるときは、災害対策基本法第68条の2に基づき、知事に自衛隊の災害派遣の要請を要求するものとする。派遣要請の要求に当たっては、次の事項を明らかにするものとする。

- (1) 災害の状況及び派遣要請を要求する事由
- (2) 派遣を希望する期間
- (3) 派遣を希望する区域及び活動内容
- (4) 派遣部隊が展開できる場所
- (5) 派遣部隊との連絡方法、その他参考となるべき事項

13-4 国（岩手河川国道事務所、地方气象台等）及び県との連携

(1) 水防連絡会

市は、県や岩手河川国道事務所が開催する水防連絡会に参加し、重要水防箇所、河川改修状況、堤防整備状況、水防警報、洪水警報の連絡系統、既往洪水における出水状況、水防資材整備状況、その他水防に必要な河川情報について情報収集を行う。

(2) 北上川上流大規模氾濫減災協議会

市は、岩手河川国道事務所、盛岡地方气象台、県及び北上川上流各市町長により組織される北上川上流大規模氾濫減災協議会に参加し、北上川上流の流域における堤防の決壊や越水等に伴う大規模な浸水被害に備え、隣接する自治体や県、国等が連携して減災のための目標を共有し、ハード・ソフト対策を一体的かつ計画的に推進するための協議・情報共有を行う。

(3) ホットライン

市は、洪水予報河川及び水位周知河川の水位状況については岩手河川国道事務所及び県とのホットラインにより、気象状況については盛岡地方气象台とのホットラインにより、迅速かつ十分な情報共有に努めるものとする。

13-5 住民、自主防災組織等との連携

市は、水防活動の実施に当たっては、地域住民、自主防災組織等と連携を図り、水防のため必要があるときは、住民等に水防活動への協力を求めるものとする。

第14章 費用負担と公用負担

14-1 費用負担

市の水防に要する費用は、法第41条の規定に基づき、市が負担するものとする。

ただし、次に掲げる費用及び負担については、水防管理者相互間においてその費用の額及び負担の方法を協議して定め、協議が成立しない場合は、知事にあつせんを申請するものとする。

- (1) 法第23条の規定による応援のための費用
- (2) 法第42条の規定により、著しく利益を受ける他の市町村の一部負担

14-2 公用負担

(1) 公用負担

水防のため緊急の必要があるときは、水防管理者、消防団長又は消防機関の長は、水防の現場において次の権限を行使することができる。

- ア 必要な土地の一時使用
- イ 土石、竹木その他の資材の使用若しくは収用
- ウ 車両その他の運搬用機器の使用
- エ 排水用機器の使用
- オ 工作物その他の障害物の処分

また、水防管理者から委任を受けたものは上記アからエ（イにおける収用を除く。）の権限を行使することができる。

(2) 公用負担権限委任証

公用負担を命ずる権限を行使する者は、水防管理者、消防団長又は消防機関の長にあつては、その身分を示す証明書を、水防管理者から委任を受けた者は、水防管理者より交付される次の公用負担権限委任証を携行し、必要がある場合はこれを提示しなければならない。

公用負担権限委任証	
第 号	
氏 名	
上記のものに	区域における水防法第28条第2項の権限を委任
したことを証明する。	
令和 年 月 日	
	水防管理者 氏 名 印

(3) 公用負担命令書

公用負担を命ずる権限を行使する者は、水防管理団体の定めた以下の公用負担命令書を2通作成し、その1通を目的物の所有者、管理者又はこれに準ずる者に交付するものとする。

公用負担命令書						
第	号					
種	類	員	数			
使	用	収	用	処	分	
令和	年	月	日			
				水防管理者	氏	名
				事務取扱者	氏	名
				印		
殿						

(4) 損失補償

市は、公用負担の権限を行使することにより損失を受けた者に対し、時価によりその損失を補償するものとする。

第15章 水防報告等

15-1 水防記録

消防団員が出動したときは、水防管理者は、次の記録を作成し、保管するものとする。

- (1) 天候の状況及び警戒中の水位観測表
- (2) 水防活動をした河川名及びその箇所
- (3) 警戒出動及び解散命令の時刻
- (4) 消防機関に属する者の出動時刻及び人員
- (5) 水防作業の状況
- (6) 堤防、その他の施設の異常の有無及びこれに対する処置とその効果
- (7) 使用資材の種類及び数量並びに消耗量及び員数
- (8) 法第28条の規定による公用負担下命の器具、資材の種類、数量及び使用場所
- (9) 応援の状況
- (10) 居住者出勤の状況
- (11) 警察関係の援助の状況
- (12) 現場指導の官公署氏名
- (13) 立退きの状況及びそれを指示した理由
- (14) 水防関係者の死傷
- (15) 殊勲者及びその功績
- (16) 殊勲消防団とその功績
- (17) 今後の水防について考慮を要する点その他水防管理団体の所見

15-2 水防報告

水防管理者は、水防活動が終結したときは、その状況を岩手県盛岡広域振興局土木部を経由して県水防本部に報告するものとする。

第16章 水防訓練

市は、毎年消防団の水防訓練を実施し、水防技術の向上を図るものとする。

また、水防管理団体が主催する水防研修や東北地方整備局が主催する水防技術講習会へ消防団員を参加させる等、積極的に水防知識を身につけさせることとする。

第17章 洪水浸水想定区域等における円滑かつ迅速な避難確保及び浸水防止のための措置

17-1 洪水浸水想定区域の指定状況

国土交通省及び県は、河川が氾濫した場合に浸水が想定される区域を洪水浸水想定区域として指定し、指定の区域及び浸水した場合に想定される水深及び浸水継続時間等を公表する。市に係る洪水浸水想定区域の指定状況は、次のとおりである。

(1) 国管理河川

水系・河川名	指定公表年月日	備考
北上川水系・北上川	平成14年6月28日	東北地方整備局告示第78号
	平成28年6月30日	東北地方整備局告示第160号
北上川水系・雫石川	平成17年12月27日	東北地方整備局告示第133号
	平成26年10月9日	東北地方整備局告示第143号
	平成28年6月30日	東北地方整備局告示第160号
北上川水系・中津川	平成17年12月27日	東北地方整備局告示第133号
	平成28年6月30日	東北地方整備局告示第160号

(2) 県管理河川

水系・河川名	指定公表年月日	備考
北上川水系・北上川	平成30年6月15日	岩手県告示第487号
北上川水系・松川	平成30年6月15日	岩手県告示第488号
北上川水系・築川	平成30年6月15日	岩手県告示第489号
北上川水系・諸葛川	令和4年3月22日	岩手県告示第161号
北上川水系・芋沢川	令和4年3月22日	岩手県告示第162号
北上川水系・木賊川	令和4年3月22日	岩手県告示第162号

17-2 洪水浸水想定区域における円滑かつ迅速な避難確保及び浸水の防止のための措置

市防災会議は、洪水浸水想定区域の指定があったときは、盛岡市地域防災計画において、少なくとも当該浸水想定区域ごとに、次に掲げる事項について定める。

- (1) 洪水予報、水位到達情報の伝達方法
資料4-1、資料4-2のとおり。
- (2) 避難施設その他の避難場所及び避難路その他避難経路に関する事項
- (3) 災害対策基本法第48条第1項の防災訓練として市町村長が行う洪水に係る避難訓練の実施に関する事項
- (4) 洪水浸水想定区域内に次に掲げる施設がある場合にあっては、これらの施設の名称及び所在地

ア 地下街等（地下街その他地下に設けられた不特定かつ多数の者が利用する施設（地下に建設が予定されている施設又は地下に建設中の施設であって、不特定かつ多数の者が利用すると見込まれるものを含む。））で、その利用者の洪水時の円滑かつ迅速な避難の確保及び浸水の防止を図る必要があると認められるもの

イ 要配慮者利用施設（社会福祉施設、学校、医療施設その他の主として防災上の配慮を要する者が利用する施設）でその利用者の洪水時の円滑かつ迅速な避難を確保する必要があると認められるもの

ウ 大規模な工場その他の施設（ア又はイに掲げるものを除く。）であって国土交通省令で定める基準を参酌して市の条例で定める用途及び規模に該当するもの（大規模工場等）で、その洪水時の浸水の防止を図る必要があると認められるもの（所有者又は管理者からの申出があった施設に限る。）

- (5) その他洪水時等の円滑かつ迅速な避難の確保を図るために必要な事項

盛岡市地域防災計画で定められている地下街等及び要配慮者利用施設は資料17のとおりであり、洪水時にはこれらの資料を活用して住民の円滑かつ迅速な避難の確保を図る。

17-3 洪水ハザードマップ

市では、洪水浸水想定区域の指定に基づき、洪水予報の伝達方法、避難場所等円滑かつ迅速な避難の確保を図るため、想定最大規模での洪水ハザードマップを作成し、印刷物を地域住民に周知するものとする。

また、洪水ハザードマップに記載した事項を、市のホームページに掲載し、住民や滞在者その他の者が提供を受けることができる状態にするものとする。

この洪水ハザードマップを有効活用して、平常時からの防災意識の向上と自主的な避難の心構えを養い、水災時には住民や滞在者その他の者の円滑かつ迅速な避難の確保を図る。

市で作成し周知した洪水ハザードマップは次のとおり。

水系・河川名	作成年月	備考
北上川水系・北上川	平成30年8月	四十四田ダムから上流
北上川水系・雫石川	平成30年8月	
北上川水系・中津川	平成30年8月	米内川合流点から北上川合流点まで
北上川水系・北上川	平成30年8月	四十四田ダムから下流
北上川水系・松川	平成30年8月	
北上川水系・築川	平成30年8月	
北上川水系・中津川	令和3年7月	米内川合流点から綱取ダムまで
北上川水系・諸葛川	令和4年3月	
北上川水系・芋沢川	令和4年3月	
北上川水系・木賊川 流域	令和4年3月	

17-4 予想される水災の危険の周知等

市長は、洪水予報河川及び水位周知河川以外の河川のうち、洪水時の円滑かつ迅速な避難を確保することが特に必要と認める河川について、過去の降雨により当該河川が氾濫した際に浸水した地点、その水深その他の状況を水害リスクとして把握するよう努めるとともに、これを把握したときは、当該河川において予想される水災の危険を住民等に周知することとする。

17-5 地下街等の利用者の避難確保及び浸水防止のための措置に関する計画の作成等

法第15条第1項の規定により、盛岡市地域防災計画に名称及び所在地を定められた地下街等の所有者又は管理者は、単独で、又は共同して、国土交通省令で定めるところにより、当該地下街等の利用者の洪水時の円滑かつ迅速な避難の確保及び洪水時の浸水の防止を図るために必要な訓練その他の措置に関する計画を作成し、これを市長に報告するとともに、公表するものとする。

計画作成において、当該地下街等と連続する施設であってその配置その他の状況に照らし、当該地下街等の利用者の洪水時の円滑かつ迅速な避難の確保に著しい支障を及ぼすおそれがあるものがあるときは、あらかじめ当該施設の所有者又は管理者の意見を聴くよう努めるものとする。

また、地下街等の利用者の洪水時の円滑かつ迅速な避難の確保及び洪水時の浸水の防止のための訓練を行うものとする。

さらに、自衛水防組織を置き、当該自衛水防組織の構成員その他の国土交通省令で定める事項を市長に報告するものとする。

17-6 要配慮者利用施設の利用者の避難確保のための措置に関する計画の作成等

法第15条第1項の規定により、盛岡市地域防災計画に名称及び所在地を定められた要配慮者利用施設の所有者又は管理者は、国土交通省令で定めるところにより、当該要配慮者利用

施設の利用者の洪水時の円滑かつ迅速な避難の確保を図るために必要な訓練その他の措置に関する計画を作成し、これを市長に報告するとともに、当該要配慮者利用施設の利用者の洪水時の円滑かつ迅速な避難の確保のための訓練を行うものとする。さらに、自衛水防組織を置くよう努めるものとする。

17-7 大規模工場等における浸水の防止のための措置に関する計画の作成等

法第15条第1項の規定により、盛岡市地域防災計画に名称及び所在地を定められた大規模工場等の所有者又は管理者は、国土交通省令で定めるところにより、当該大規模工場等の洪水時の浸水の防止を図るために必要な訓練その他の措置に関する計画を作成するとともに、当該大規模工場等の洪水時の浸水の防止のための訓練を実施するほか、自衛水防組織を置くよう努めるものとする。

17-8 タイムラインについて

水位周知河川において、防災関係機関が災害時に発生する状況を予め想定し共有した上で、事前に何を行わなければならないかについて検討した防災行動をまとめたタイムラインを作成するものとする。

第18章 水防協力団体

18-1 水防協力団体の指定

水防管理団体は、18-2に規定する業務を適正かつ確実に行うことができると認められる法人その他これに準ずるものとして国土交通省令で定める団体を、その申請により、水防協力団体として指定することができる。

18-2 水防協力団体の業務

- (1) 水防上必要な監視、警戒その他の水防活動の協力
- (2) 水防に必要な器具、資材又は設備の保管及び提供
- (3) 水防に関する情報又は資料の収集及び提供
- (4) 水防に関する調査研究
- (5) 水防に関する知識の普及啓発
- (6) 前各号に附帯する業務

18-3 水防協力団体と消防団等の連携

水防協力団体は、消防団との密接な連携の下に前項の業務を行わなければならない。

資 料 編

資 料 編

資料編

目次

資料3-1	重要水防箇所評定基準（国管理）	38
資料3-2	重要水防箇所調書（国管理）	40
資料3-3	重要水防箇所評定基準（県管理）	43
資料3-4	重要水防箇所調書（県管理）	44
資料3-5	重要水防箇所図	45
資料4-1	指定河川洪水予報（国土交通省・気象庁共同発表） 伝達経路等	46
資料4-2	水位到達情報及び水防警報の伝達経路等	47
資料5-1	雨量観測所一覧	48
資料5-2	水位観測所一覧	49
資料5-3	危機管理型水位計による水位観測所一覧	50
資料5-4	雨量、水位観測所及び関係機関等の連絡系統図	51
資料7-1	水門等一覧①	53
資料7-1	水門等一覧②	55
資料7-2	ダム通報系統図【四十四田ダム】	57
	ダム通報系統図【御所ダム】	58
	ダム通報系統図【綱取ダム】	59
	ダム通報系統図【築川ダム】	60
	ダム通報系統図【岩洞ダム・外山ダム】	61
資料8	水防関係機関電話番号一覧表	62
資料9	水防倉庫備蓄資器材一覧表	64
資料10-1	水防団の管轄地域等	65
	盛岡市水防団担当区域図（盛岡地域）	67
	盛岡市水防団担当区域図（玉山地域）	68
資料10-2	盛岡市防災重点ため池一覧	69
資料17	浸水想定区域内における円滑かつ迅速な避難確保及び浸水防止をする必要がある施設（令和5年10月31日時点）	70
資料18-1	土砂災害警戒区域及び土砂災害特別警戒区域一覧表	88
資料18-2	土砂災害警戒区域及び土砂災害特別警戒区域図（1/9）	105

資料3-1 重要水防箇所評定基準（国管理）

種別	重要度等		要注意区間
	A 水防上最も重要な区間	B 水防上重要な区間	
越水 （溢水）	計画高水流量規模の洪水の水位（高潮区間の堤防にあつては計画高潮位）が現況の堤防高を超える箇所。	計画高水流量規模の洪水の水位（高潮区間の堤防にあつては計画高潮位）と現況の堤防高との差が堤防の計画余裕高に満たない箇所。	
堤体漏水	堤防の機能に支障が生じる堤体の変状の履歴（被災状況が確認できるもの）があり、類似の変状が繰り返し生じている箇所。 堤体の土質、法勾配等からみて堤防の機能に支障が生じる堤体の変状の生じるおそれがあり、かつ堤防の機能に支障が生じる堤体の変状の履歴（被災状況が確認できるもの）がある箇所。 水防団等と意見交換を行い、堤体漏水が生じる可能性が特に高いと考えられる箇所。	堤防の機能に支障が生じる堤体の変状の履歴（被災状況が確認できるもの）があり、安全が確認されていない箇所、又は堤防の機能に支障は生じていないが、進行性がある堤体の変状が集中している箇所。 堤防の機能に支障が生じる堤体の変状の履歴（被災状況が確認できるもの）はないが、堤体の土質、法勾配等からみて堤防の機能に支障が生じる堤体の変状の生じるおそれがあると考えられる箇所。 水防団等と意見交換を行い、堤体漏水が生じる可能性が高いと考えられる箇所。	
基礎地盤漏水	堤防の機能に支障が生じる基礎地盤漏水に関する変状の履歴（被災状況が確認できるもの）があり、類似の変状が繰り返し生じている箇所。 基礎地盤の土質等からみて堤防の機能に支障が生じる変状の生じるおそれがあり、かつ堤防の機能に支障が生じる基礎地盤漏水に関する変状の履歴（被災状況が確認できるもの）がある箇所。 水防団等と意見交換を行い、基礎地盤漏水が生じる可能性が特に高いと考えられる箇所。	堤防の機能に支障が生じる基礎地盤漏水に関する変状の履歴（被災状況が確認できるもの）があり、安全が確認されていない箇所、又は堤防の機能に支障は生じていないが、進行性がある基礎地盤漏水に関する変状が集中している箇所。 堤防の機能に支障が生じる基礎地盤漏水に関する変状の履歴（被災状況が確認できるもの）はないが、基礎地盤漏水の土質等からみて堤防の機能に支障が生じる変状の生じるおそれがあると考えられる箇所。 水防団等と意見交換を行い、基礎地盤漏水が生じる可能性が高いと考えられる箇所。	
水衝・洗掘	水衝部にある堤防の前面の河床が深掘れしているが、その対策が未施工の箇所。 橋台取り付け部やその他の工作物の突出箇所、堤防護岸の根固め等が洗われ一部破損しているが、その対策が未施工の箇所。 波浪による河岸の決壊等の危険に瀕した実績があるが、その対策が未施工の箇所。	水衝部にある堤防の前面の河床が深掘れにならない程度に洗掘されているが、その対策が未施工の箇所。	
工作物	河川管理施設等応急対策基準に基づく改善措置が必要な堰、橋梁、樋管その他の工作物の設置されている箇所。 橋梁その他の河川横断工作物の桁下高等が計画高水流量規模の洪水の水位（高潮区間の堤防にあつては計画高潮位）以下となる箇所。	橋梁その他の河川横断工作物の桁下高等と計画高水流量規模の洪水の水位（高潮区間の堤防にあつては計画高潮位）との差が堤防の計画余裕高に満たない箇所。	

工事施工			出水期間中に堤防を開削する工事箇所又は仮締切等により本堤に影響を及ぼす箇所。
新堤防 ・破堤跡 ・旧川跡			新堤防で築造後3年以内の箇所。 破堤跡又は旧川跡の箇所。
陸閘			陸閘が設置されている箇所。

資料3-2 重要水防箇所調書(国管理)

重要水防箇所調書(1/3)

河川名	重要水防箇所①										水防団 従事 分団名	水防工法等	図面 対象 番号	
	地区名	管理 区分	左右 岸別	評価種別	堤防		工作物		新堤防 旧河川	工 事 跡 開 閉 陸 所 (箇所)				
					A (m)	B (m)	A	B						
北 上 川	市町界より乙部川	国	左	越水(溢水)	(1,345)							23	避難誘導	1
	乙部川より黒川23地割	国	左	堤体漏水		(1,847)						23	月の輪工	2
	乙部川より黒川23地割	国	左	基礎地盤漏水		(1,847)						23	釜段工	3
	黒川23地割地内	国	左	越水(溢水)	(685)							23	避難誘導	4
	黒川9地割地内	国	左	越水(溢水)		(407)						23	避難誘導	5
	黒川9地割地内	国	左	越水(溢水)	(181)							23	避難誘導	6
	三本柳25地割地内	国	右	水衝・洗掘	(30)							21	木流し工	7
	手代森28地割地内	国	左	工作物			1					23	手代森第一用水樋管	8
	手代森14地割地内	国	左	破堤・旧川跡							1	23	S23.9 破堤	9
	門二丁目地内	国	左	堤体漏水		2,057						13	月の輪工	10
	東安庭二丁目地内	国	左	水衝・洗掘	80							1	木流し工	11
	東見前7地割地内	国	右	工作物			1					21	名郷根用水樋管	12
	三本柳16地割地内	国	右	堤体漏水		791						21	月の輪工	13
	南仙北三丁目地内	国	右	越水(溢水)	(424)							1	避難誘導	14
	南仙北三丁目地内	国	右	越水(溢水)		(186)						1	避難誘導	15
	仙北二丁目地内	国	右	陸開							1	1	盛岡右岸第一陸開	16
	仙北二丁目地内	国	右	陸開							1	1	盛岡右岸第二陸開	17
	仙北一丁目地内	国	右	陸開							1	1	盛岡右岸第三陸開	18
	仙北一丁目地内	国	右	陸開							1	1	盛岡右岸第四陸開	19
	仙北二丁目地内	国	右	越水(溢水)		324						1	積土のう工・避難誘導・巡視	20
	明治橋	国	右	工作物				1				1,2		21
	仙北二丁目地内	国	右	越水(溢水)		262						1	積土のう工・避難誘導・巡視	22
	仙北一丁目地内(JR雫石川橋梁)	国	右	工作物				1				1	J R 管理施設	23
	盛岡駅前通地内	国	右	越水(溢水)	(865)							9	避難誘導	24
	不来方橋	国		工作物				1				7,9		25
	開運橋	国	右	工作物				1				7,9		26
	盛岡駅前通地内	国	右	越水(溢水)	475							9	積土のう工・避難誘導・巡視	27
	旭橋	国	左	工作物				1				8,9		28
	盛岡駅前北通地内	国	右	陸開							1	9	開運橋右岸第三陸開	29
	盛岡駅前北通地内	国	右	陸開							1	9	開運橋右岸第四陸開	30
	夕顔瀬橋	国	左	工作物				1				8,9		31
北夕顔瀬町地内	国	右	越水(溢水)	(372)							9	積土のう工・避難誘導・巡視	32	

※()書は、他の評価と重複している。

重要水防箇所調書 (2/3)

河川名	重要水防箇所②										水防団 従事 分団名	水防工法	図面 対象 番号			
	地区名	管理 区分	左右 岸別	評価種別	堤防		工作物		新堤防 旧河川	工事 破堤跡 陸開 (箇所)						
					A (m)	B (m)	A	B								
北上川	前九年一丁目地内	国	右	陸	開							1	9	館坂橋右岸陸開	33	
	大沢川原三丁目地内	国	左	越水(溢水)		449							7	積土のう工・避難誘導・巡視	34	
	材木町地内	国	左	越水(溢水)		(11)							8	積土のう工・避難誘導・巡視	35	
	梨木町地内	国	左	越水(溢水)		(478)							8	積土のう工・避難誘導・巡視	36	
	西下台町地内	国	左	越水(溢水)		127							8	積土のう工・避難誘導・巡視	37	
	大沢河原地内	国	左	越水(溢水)			133						7	積土のう工・避難誘導・巡視	38	
	神子田町地内	国	左	越水(溢水)			1497						3	積土のう工・避難誘導・巡視	39	
	鉦屋町地内	国	左	陸	開								1	2	盛岡左岸第一陸開	40
	鉦屋町地内	国	左	陸	開								1	2	盛岡左岸第二陸開	41
	南大通三丁目地内	国	左	陸	開								1	2	盛岡左岸第三陸開	42
	南大通三丁目地内	国	左	陸	開								1	3	明治橋左岸第一陸開	43
	清水町地内	国	左	陸	開								1	3	明治橋左岸第二陸開	44
	馬場町地内	国	左	陸	開								1	3	明治橋左岸第三陸開	45
	夕顔瀬町地内	国	右	越水(溢水)			(328)							9	積土のう工・避難誘導・巡視	46
	夕顔瀬町地内	国	右	水衝・洗掘		35								9	水衛部 H27河川巡視(背後地:主要幹線道路)木流し工	47
	JR橋梁(山田線)	国	左	工	作	物			1					8,9		48
	前九年一丁目地内	国	右	越水(溢水)		503								9	積土のう工・避難誘導・巡視	49
	館坂橋	国	右	工	作	物			1					8,9,10,15		50
	大沢川原三丁目地内	国	左	陸	開								1	7	大沢河原第一陸開	51
	大沢川原三丁目地内	国	左	陸	開								1	7	大沢河原第二陸開	52
	大沢川原三丁目地内	国	左	陸	開								1	7	大沢河原第三陸開	53
	大沢川原三丁目地内	国	左	陸	開								1	7	大沢河原第四陸開	54
	大沢川原三丁目地内	国	左	陸	開								1	7	大沢河原第五陸開	55
	大沢川原三丁目地内	国	左	陸	開								1	7	開運橋左岸第一陸開	56
	大沢川原三丁目地内	国	左	陸	開								1	7	開運橋左岸第二陸開	57
	大沢川原三丁目地内	国	左	陸	開								1	7	開運橋左岸第三陸開	58
	北大橋	国	左	工	作	物			1					10,15		59
	上堂三丁目地内	国	右	越水(溢水)		(474)								15	避難誘導	60
	厨川二丁目地内	国	右	越水(溢水)		(179)								15	避難誘導	61
	厨川二丁目地内	国	右	越水(溢水)		(173)								15	対策なし	62
	黒石野三丁目地内	国	左	越水(溢水)		(667)								10	避難誘導	63
	岩臨町地内	国	左	越水(溢水)		(507)								10	避難誘導	64
	JR寄川橋梁	国	右	工	作	物							1	1	積土のう工	65

※()書は、他の評価と重複している。

重要水防箇所調書 (3/3)

河川名	重要水防箇所③										水防団 従事 分団名	水防工法等	図面 対象 番号	
	地区名	管理 区分	左右 岸別	評価種別	堤防		工作物		新堤防 旧河川	工 事 跡 開 閉 陸 橋 (箇所)				
					A (m)	B (m)	A	B						
雫石川	西仙北一丁目地内	国	右	越水(溢水)	(319)							1	積土の土工・避難誘導・ 巡視	66
	西仙北一丁目地内	国	左	堤体漏水		110						1	月の輪工	67
	盛岡駅西通二丁目地内	国	左	陸開							1	9	雫石陸開	68
中津川	馬場町地内	国	左	陸開							1	3	中津川左岸第一陸開	69
	馬場町地内	国	左	陸開							1	3	中津川左岸第二陸開	70
	下の橋町地内	国	左	陸開							1	3	中津川左岸第三陸開	71
	御厩橋	国		工作物				1				3,7		72
	馬場町より毘沙門橋	国	左	越水(溢水)		384						3	積土の土工・避難誘導・ 巡視	73
	中ノ橋通一より紺屋町	国	左	越水(溢水)	(613)							5	積土の土工・避難誘導・ 巡視	74
	与の字橋	国		工作物				1				5,7		75
	上の橋	国	左	工作物			1					5,6		76
	上の橋から加賀野四丁目	国	左	越水(溢水)		(387)						5	積土の土工・避難誘導・ 巡視	77
	加賀野四丁目	国	左	越水(溢水)	400							5	積土の土工・避難誘導・ 巡視	78
	浅岸二丁目	国	左	越水(溢水)		179						14	積土の土工・避難誘導・ 巡視	79
	浅岸字大塚地内	国	左	越水(溢水)	(197)							14	積土の土工・避難誘導・ 巡視	80
	浅岸橋	国	左	工作物				1				14		81
	浅岸二丁目地内	国	左	越水(溢水)		411						14	積土の土工・避難誘導・ 巡視	82
	下の橋	国	右	工作物				1				3,7		83
	川原橋	国		工作物				1				3,7		84
	大沢川原三丁目より内丸地内	国	右	越水(溢水)		(1,601)						6,7	積土の土工・避難誘導・ 巡視	85
	本町通一丁目地内	国	右	越水(溢水)	(230)							6	積土の土工・避難誘導・ 巡視	86
	本町通一丁目地内	国	右	越水(溢水)		219						6	積土の土工・避難誘導・ 巡視	87
富士見橋	国	右	工作物				1				5,6		88	
山賀橋より山岸二丁目地内	国	右	越水(溢水)		(612)						6	積土の土工・避難誘導・ 巡視	89	
下米内一丁目地内	国	右	越水(溢水)		(243)						6,14	積土の土工・避難誘導・ 巡視	90	
下米内一丁目地内	国	右	越水(溢水)	(599)							14	積土の土工・避難誘導・ 巡視	91	

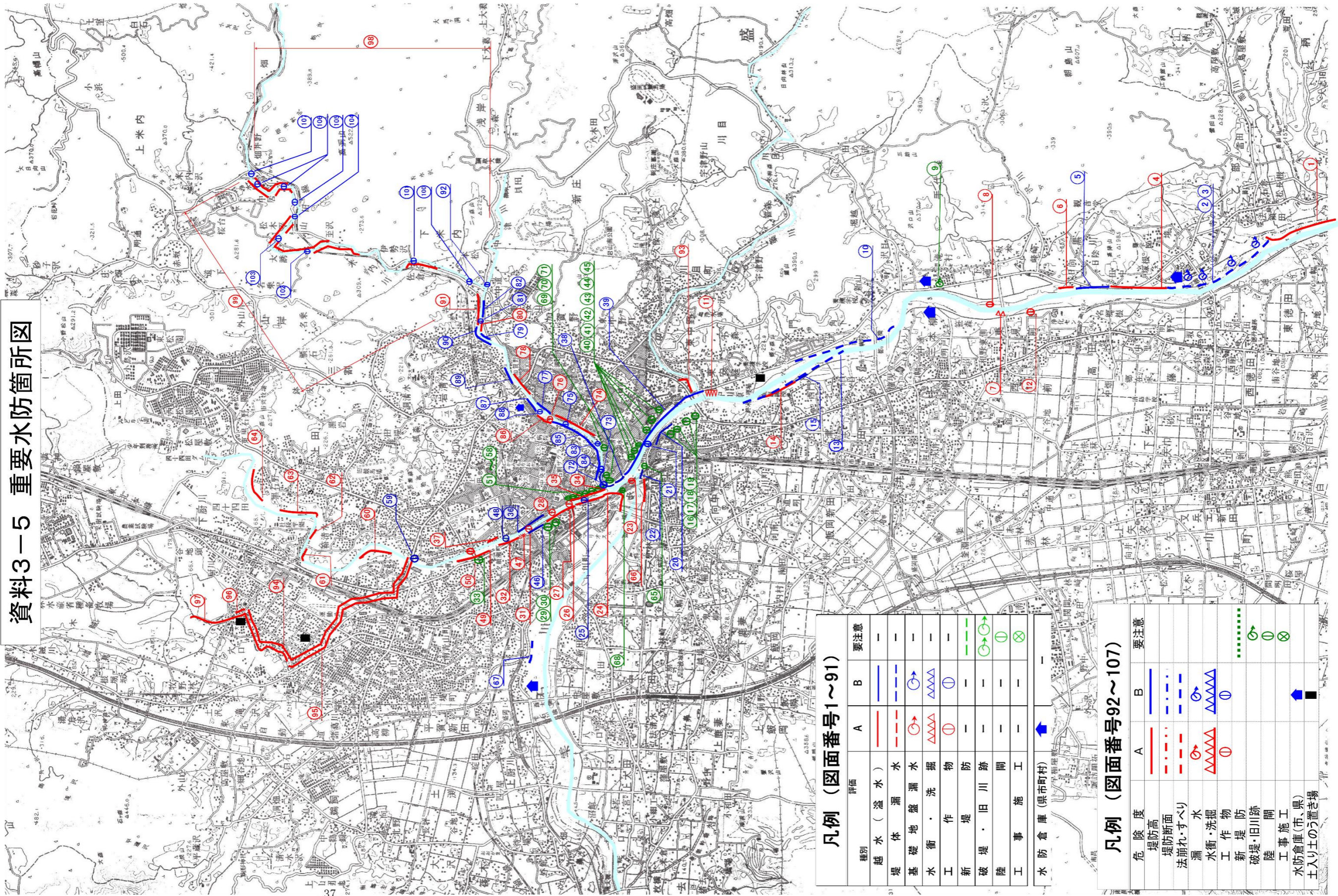
※()書は、他の評価と重複している。

資料 3 - 3 重要水防箇所評定基準（県管理）

種別	重要度		要注意区間
	A 水防上最も重要な区間	B 水防上重要な区間	
堤防高（流下能力）	計画高水流量規模の洪水の水位（高潮区間の堤防にあっては計画高潮位）が現況の堤防高を越える箇所	計画高水流量規模の洪水の水位（高潮区間の堤防にあっては計画高潮位）と現況の堤防高との差が堤防の計画余裕高に満たない箇所	
堤防断面	現況の堤防断面あるいは天端幅が、計画の堤防断面あるいは計画の天端幅の2分の1未満の箇所	現況の堤防断面あるいは天端幅が、計画の堤防断面あるいは計画の天端幅に対して不足しているが、それぞれ2分の1以上確保されている箇所	
法崩れ・すべり	法崩れまたはすべりの履歴があるが、その対策が未施工の箇所	法崩れまたはすべりの履歴があるが、その対策が暫定施工の箇所 法崩れまたはすべりの履歴はないが、堤体あるいは基礎地盤の土質、法勾配等からみて法崩れまたはすべりが発生するおそれのある箇所 で、所要の対策が未施工の箇所	
漏水	漏水の履歴があるが、その対策が未施工の箇所	漏水の履歴があり、その対策が暫定施工の箇所 漏水の履歴はないが、破堤跡または旧川跡の堤防であること、あるいは、基礎地盤及び堤体の土質等からみて、漏水が発生するおそれがある箇所 で、所要の対策が未施工の箇所	
水衝・洗掘	水衝部にある堤防の前面の河床が深堀れしているが、その対策が未施工の箇所 橋台取り付け部やその他の工作物の突出箇所 で、堤防護岸の根固め等が洗われ一部破損しているが、その対策が未施工の箇所 波浪による河岸の決壊等の危険に瀕した履歴があるが、その対策が未施工の箇所	水衝部にある堤防の前面の河床が深堀れにならない程度に洗掘されているが、その対策が未施工の箇所	
工作物	河川管理施設等応急対策基準に基づく改善措置が必要な堰、橋りょう、樋管その他の工作物の設置されている箇所 橋りょうその他の河川横断工作物の桁下高等が計画高水流量規模の洪水の水位（高潮区間の堤防にあっては計画高潮位）以下となる箇所	橋りょうその他の河川横断工作物の桁下高等と計画高水流量規模の洪水の水位（高潮区間の堤防にあっては計画高潮位）との差が堤防の計画余裕高に満たない箇所	
工事施工			出水期間中に堤防を開削する工事箇所又は仮締め切り等により本堤に影響を及ぼす箇所
新堤防・破堤跡・旧川跡			新堤防で築造後3年以内の箇所 破堤跡又は旧川跡の箇所
陸閘			陸閘が設置されている箇所

資料3-4 重要水防箇所調書（県管理）

河川名	重要水防箇所										水防団 従事 分団名	水防工法等	図面 対象 番号	
	地区名	管理 区分	左右 岸別	評価種別	堤防		工作物		新堤防 旧河川	工事 跡 陸 圍 （箇所）				
					A (m)	B (m)	A	B						
中津川	水道橋	県		工作物					1			14		92
築川	北上川合流点～上流400m	県	右	堤防 無	高堤	400						2		93
木賊川	北大橋よりみたけ六丁目地内	県	左	堤防 無	高堤	3,900						15, 17		94
	北大橋より月が丘三丁目地内	県	右	堤防 無	高堤	2,500						15, 17		95
	みたけ六丁目地内	県	左	堤防 無	高堤	150						15		96
	牧野林から巢子川合流点	県	右	堤防 無	高堤	2,000						15		97
米内川	中津川合流点より館見橋	県	左	堤防 無	高堤	2,200						14, 16	積土のう工	98
	中津川合流点より館見橋	県	右	堤防 無	高堤	2,800						14, 16		99
	落合橋	県		工作物					1			14		100
	米内橋	県		工作物					1			14		101
	中米内橋	県		工作物					1			14		102
	松木平橋	県		工作物					1			16		103
	松野橋	県		工作物					1			16		104
	姥壊橋	県		工作物					1			16		105
	無名橋	県		工作物					1			16		106
	館見橋	県		工作物					1		16		107	



資料3-5 重要水防箇所図

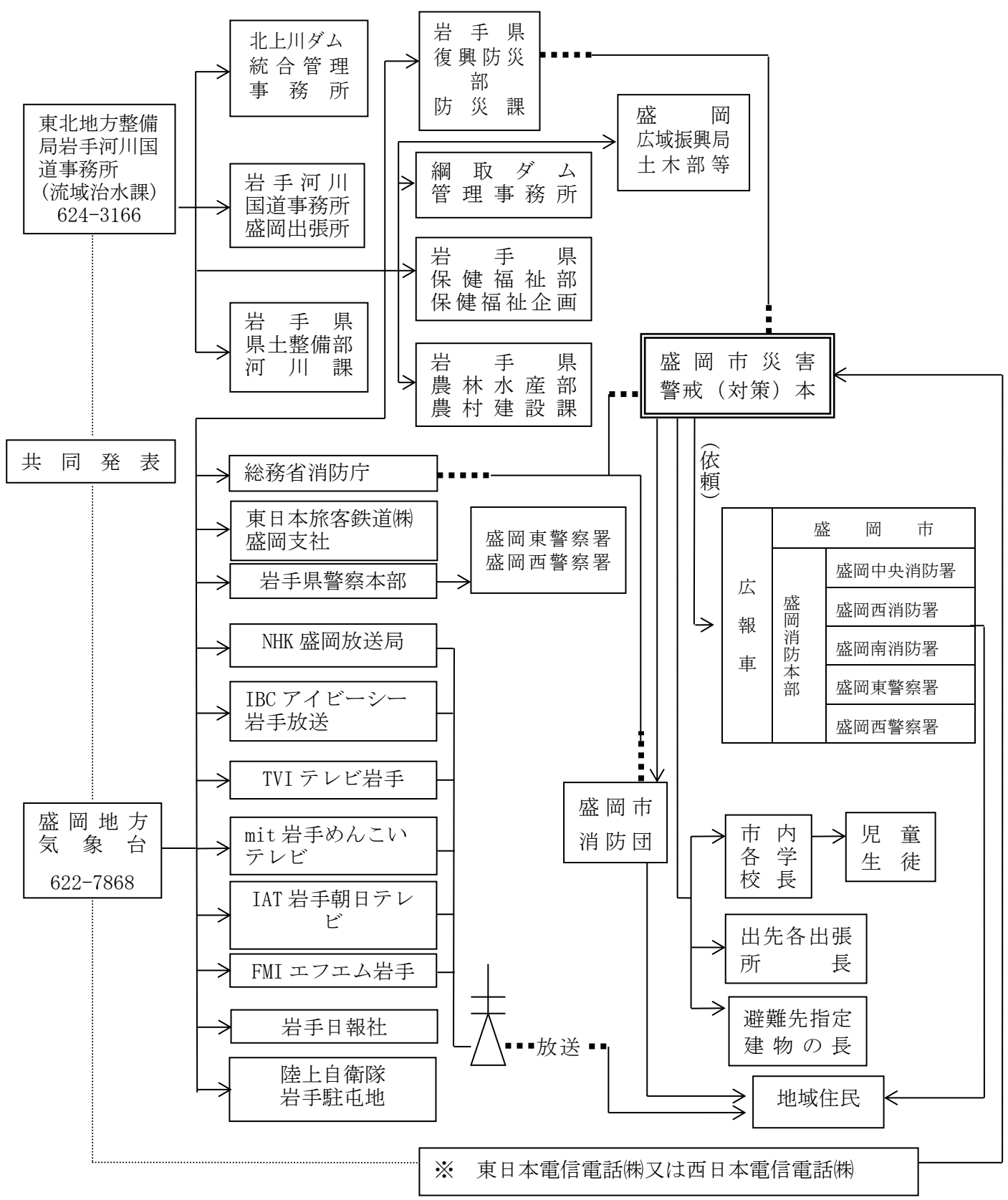
凡例 (図面番号1~91)

種別	評価	A	B	要注意
越水 (溢水)		—	—	—
堤体漏水		—	—	—
基礎地盤漏水		—	—	—
水衝・洗掘		—	—	—
工物		—	—	—
新堤防		—	—	—
破堤・旧川跡		—	—	—
陸		—	—	—
工事施工		—	—	—
水防倉庫 (県市町村)		—	—	—

凡例 (図面番号92~107)

危険度	A	B	要注意
堤防高	—	—	—
堤防断面	—	—	—
法崩れ・すべり	—	—	—
漏水	—	—	—
水衝・洗掘	—	—	—
工物	—	—	—
新堤防	—	—	—
破堤・旧川跡	—	—	—
陸	—	—	—
工事施工	—	—	—
水防倉庫 (市、県)	—	—	—
土入り土のう置き場	—	—	—

資料4-1 指定河川洪水予報（国土交通省・気象庁共同発表） 伝達経路等



※は、北上川上流洪水予報（洪水警報）の発表及び解除のみ。ただし、指定河川の洪水警報の通知は、一般の利用に適合する洪水警報（気象業務法第13条1項）の通知をもってかえることができる。

資料5-1 雨量観測所一覧

観測所名	所在地	管理者	既往最大日雨量		種別
			日雨量	起 因	
盛岡	盛岡市山王町7-60 (盛岡地方気象台)	盛岡地方気象台	198	平成19年9月17日	アメダス
盛岡	盛岡市上田四丁目2-2 (岩手河川国道事務所)	国土交通省岩手河川国道事務所	206	平成19年9月17日	テレメーター
浅岸	盛岡市新庄字中津川42-1	国土交通省岩手河川国道事務所	188	令和2年8月30日	自記
区界	盛岡市築川第1地割	国土交通省岩手河川国道事務所	189	令和2年7月11日	テレメーター
四十四田	盛岡市下厨川字四十四田1 (四十四田ダム)	北上川ダム統合管理事務所	188	平成14年7月11日	テレメーター
砂子沢	盛岡市砂子沢字毛無森 国有林529林班ろ3小班	盛岡広域振興局土木部			テレメーター
網取ダム	盛岡市浅岸字二ツ森25-34 (網取ダム)	網取ダム管理事務所	177	平成19年9月17日	テレメーター
築川ダム	盛岡市川目第1地割124-11 (築川ダム)	築川ダム管理所 (盛岡広域振興局土木部)			テレメーター
小貝沢	盛岡市新庄字小貝沢69-2	網取ダム管理事務所	146	平成19年9月17日	テレメーター
浅岸	盛岡市新庄字中津川43-5	網取ダム管理事務所	148	平成19年9月17日	有線テレメーター
中川原	盛岡市東安庭二丁目8-3	盛岡市上下水道部	165	昭和57年8月30日	自記
御所	盛岡市繫字山根192-4 (御所ダム)	北上川ダム統合管理事務所	229	平成25年8月9日	テレメーター
芋田橋	盛岡市好摩字上山27-1	北上川ダム統合管理事務所	171	平成14年7月11日	テレメーター
岩洞	盛岡市蕨川字外山24-130	北上川ダム統合管理事務所	119	令和2年8月30日	テレメーター
好摩	盛岡市好摩字芋田向	気象庁	152	平成19年9月17日	アメダス
蕨川	盛岡市蕨川字外山	気象庁	147	平成19年9月17日	アメダス

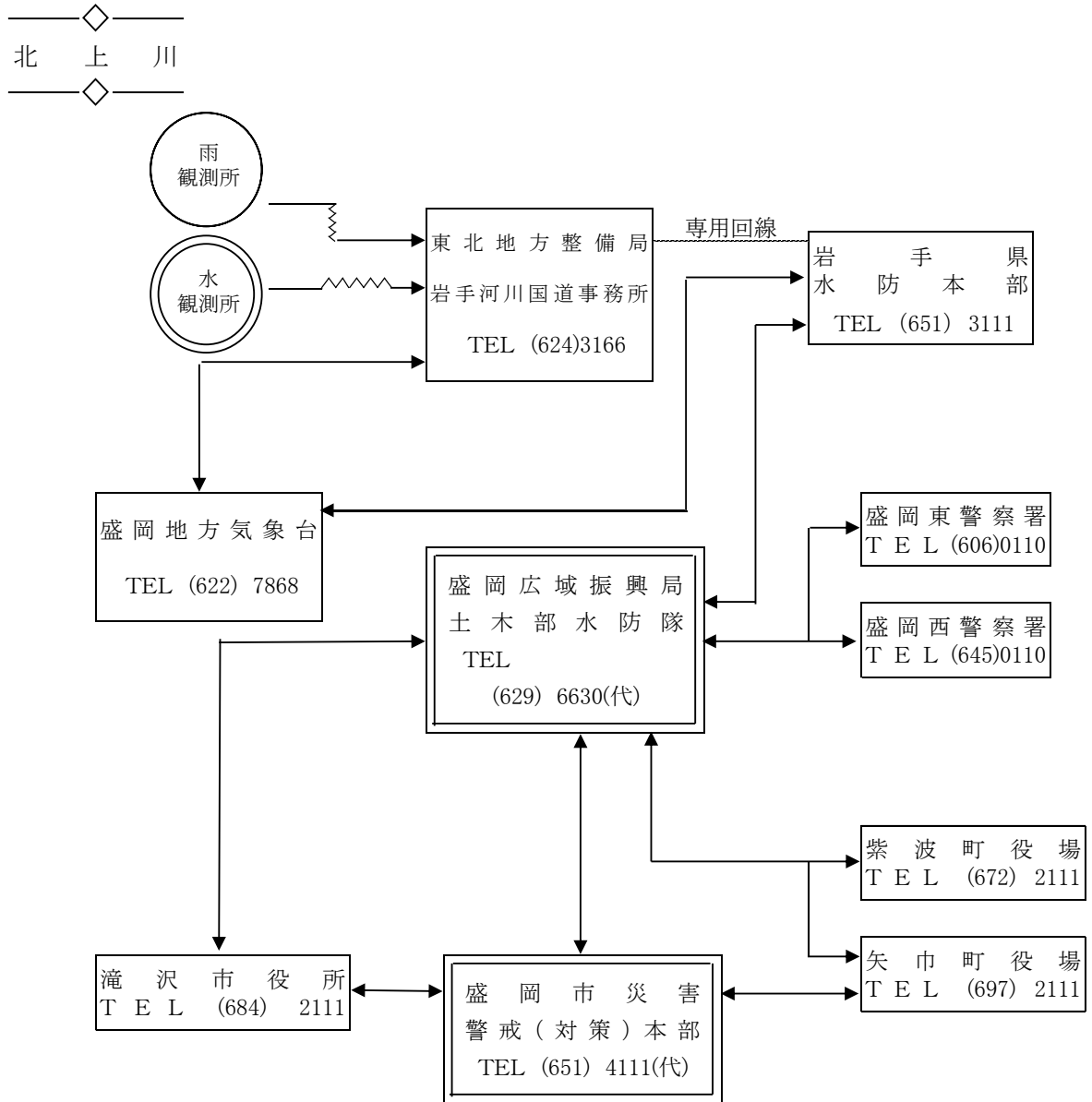
資料5-2 水位観測所一覧

河川名	観測所名	観測位置	水防団待機水位(m)	氾濫注意水位(m)	避難判断水位(m)	氾濫危険水位(m)	堤防天端高(m)	既往最大		管理者	連絡先
								水位(m)	起日		
北上川	館坂橋	盛岡市北夕顔瀬町	1.40	2.00	2.50	2.80	125.80	3.32	昭和33年9月18日	岩手河川国道事務所	624-3166
北上川	明治橋	盛岡市仙北一丁目	0.80	1.40	2.60	3.00	122.08	4.85	明治43年9月3日	岩手河川国道事務所	624-3166
北上川	津志田	盛岡市南仙北三丁目17-2	2.00	2.60			116.90	4.60	昭和33年9月18年	岩手河川国道事務所	624-3166
北上川	乙部	盛岡市黒川23地割	1.50	2.80			108.09	4.00	昭和33年9月18日	岩手河川国道事務所	624-3166
北上川	四十四田	盛岡市下厨川字四十四田1						ダム水位 170.86	昭和43年4月22日	北上川ダム統合管理事務所	643-7831
北上川	芋田橋	盛岡市好摩字上山27-1						4.33	平成23年9月22日	北上川ダム統合管理事務所	643-7831
北上川	船田橋	盛岡市下田字船綱41-12	2.00	2.60	2.80	3.20		5.43	平成25年9月16日	北上川ダム統合管理事務所	643-7831
松川	古川橋	盛岡市好摩字小袋38-5	1.50	2.50	2.70	3.10		5.31 (欠測する前の値)	平成25年9月16日	北上川ダム統合管理事務所	643-7831
雫石川	太田橋	盛岡市中屋敷1	3.00	4.00	4.50	5.20	128.19	4.87	平成19年9月17日	岩手河川国道事務所	624-3131
雫石川	御所ダム	盛岡市繫字山根192-4						ダム水位 180.72	平成25年8月9日	北上川ダム統合管理事務所	643-7831
中津川	山岸	盛岡市浅岸字大塚	1.80	2.20	2.40	2.70	139.85	2.30	平成14年7月11日	岩手河川国道事務所	624-3166
中津川	葉師神社前	盛岡市浅岸字橋場16地先						2.02	平成14年7月11日	網取ダム管理事務所	654-4055
中津川	木々塚	盛岡市浅岸字木々塚16-1						3.35	平成14年7月11日	網取ダム管理事務所	654-4055
中津川	網取ダム	盛岡市浅岸字二ッ森25-34					212.000	ダム水位 197.28	平成7年4月26日	網取ダム管理事務所	654-4055
米内川	米内川	盛岡市下米内字大豆門57-1地先						2.49	平成14年7月11日	網取ダム管理事務所	654-4055
築川	葛西橋	盛岡市東中野字柳下96	1.70	2.20	2.30	2.50		3.13	平成14年7月11日	盛岡広域振興局土木部	639-6630
築川	宇曾沢	盛岡市川目第1地割8	1.40	1.70				3.47	平成14年7月11日	盛岡広域振興局土木部	639-6630
諸葛川	諸葛橋	盛岡市上厨川字杉原114地先	1.20	1.90	2.40	2.80				盛岡広域振興局土木部	639-6630
木賊川	下厨川	盛岡市下厨川字穴口72-6	0.60	1.10						盛岡広域振興局土木部	639-6630

資料 5 - 3 危機管理型水位計による水位観測所一覧

河川名	観測位置	所在地	管理者
北上川	上流右岸129.6km	盛岡市三本柳16地割	国土交通省岩手河川国道事務所
北上川	上流右岸133km	盛岡市南仙北三丁目	国土交通省岩手河川国道事務所
北上川	左岸137.2km	盛岡市材木町	国土交通省岩手河川国道事務所
北上川	右岸138km	盛岡市北夕顔瀬町	国土交通省岩手河川国道事務所
雫石川	左岸0.2km	盛岡市駅前西通二丁目	国土交通省岩手河川国道事務所
中津川	左岸0.8km	盛岡市内丸1	国土交通省岩手河川国道事務所
大沢川	峰崎橋	盛岡市乙部22地割	岩手県
南川	権現堂2号線橋梁	盛岡市三本柳6地割	岩手県
新川	新川橋	盛岡市東仙北二丁目	岩手県
根田茂川	築場橋	右岸：盛岡市根田茂第5地割 左岸：盛岡市根田茂第4地割	岩手県
中津川	小貝沢橋	盛岡市新庄字小貝沢	岩手県
米内川	畑井野橋	盛岡市上米内字畑井野	岩手県
生出川	たためき橋	盛岡市下田字石羽根	岩手県
生出川	柴沢下田1号線	盛岡市下田字頭無	岩手県
丹藤川	大沼線2号線	盛岡市藪川字橋場	岩手県
末崎川	町村橋	盛岡市藪川字町村	岩手県
乙部川	草志田橋	盛岡市乙部15地割	岩手県

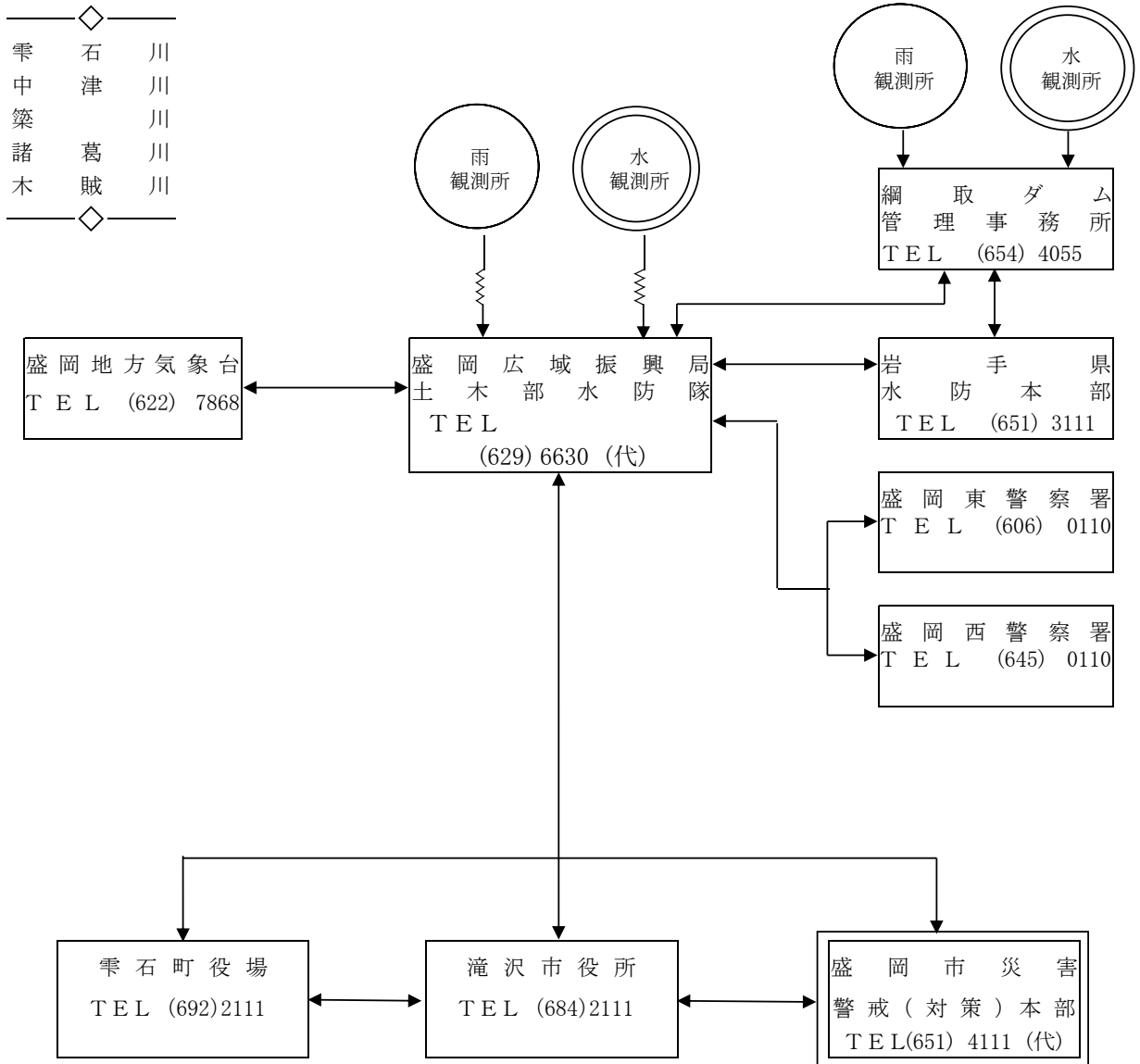
資料5-4 雨量、水位観測所及び関係機関等の連絡系統図



凡例

1)水位観測所	2)雨量観測所	3)テレメーター	4)一般電話等の有無
1) 水	2) 雨	3) —▲▲▲—→	4) →

その他



資料7-1 水門等一覽①

樋門、樋門管理一覽表

河川名	樋管 樋門名	樋 門		左右岸別	従事分団名
		箇 所	管 理 者		
北上川	東Ⅷ号幹線排水樋門	東安庭二丁目 9	盛岡市上下水道部	左岸	第13分団
	中川原排水樋門	東安庭二丁目 8	盛岡市上下水道部	左岸	第13分団
	明治橋樋管、樋門	南大通三丁目	国土交通省	左岸	第2分団
	川原排水樋門	神子田町11	盛岡市上下水道部	左岸	第2分団
	東Ⅳ号幹線排水樋門	神子田町 8	盛岡市上下水道部	左岸	第2分団
	不来方排水樋函	大沢川原三丁目 7	盛岡市上下水道部	左岸	第7分団
	中央Ⅴ号幹線排水樋門	材木町 2	盛岡市上下水道部	左岸	第8分団
	中央Ⅳ号幹線排水樋門	梨木町 6	盛岡市上下水道部	左岸	第8分団
	西下台排水樋門	西下台町14	盛岡市上下水道部	左岸	第8分団
	浮島樋管、樋門	仙北一丁目	国土交通省	右岸	第1分団
	仙北第1 樋管、樋門	仙北一丁目	国土交通省	右岸	第1分団
	仙北第2 樋管、樋門	仙北一丁目	国土交通省	右岸	第1分団
	仙北第3 樋管、樋門	仙北一丁目	国土交通省	右岸	第1分団
	新山樋管、樋門	仙北二丁目	国土交通省	右岸	第1分団
	吉万樋管、樋門	東仙北一丁目	国土交通省	右岸	第1分団
	開運橋樋管、樋門	盛岡駅前通	国土交通省	右岸	第9分団
	北通樋管、樋門	盛岡駅前北通	国土交通省	右岸	第9分団
	木伏樋管、樋門	北夕顔瀬町 1	国土交通省	右岸	第9分団
	片原排水樋門	北夕顔瀬町 1	盛岡市上下水道部	右岸	第9分団
	西Ⅰ-7号幹線排水樋門	厨川二丁目19- 5	盛岡市上下水道部	右岸	第15分団
	乙部排水樋管	乙部31地割	国土交通省	左岸	第23分団
	大堰排水樋管	東見前 7 地割	盛岡市上下水道部	右岸	第21分団
	新堰樋管	三本柳25地割	国土交通省	右岸	第21分団
	鴨助堰排水樋門	三本柳25地割	盛岡市上下水道部	右岸	第21分団
	三本柳排水樋管	三本柳16地割	盛岡市上下水道部	右岸	第21分団
	手代森樋管	三本柳15地割	国土交通省	左岸	第23分団

河川名	樋管、樋門名	樋 門		左右岸別	従事分団名
		箇 所	管 理 者		
雫石川	西Ⅴ号幹線排水樋門	盛岡駅西通二丁目1	盛岡市上下水道部	左岸	第9分団
	西Ⅳ号幹線排水樋門	城西町10	盛岡市上下水道部	左岸	第11分団
	雫石川第4樋管、樋門	本宮字平藤	国土交通省	右岸	第12分団
	太田堰Ⅰ－Ⅰ号幹線排水樋門	本宮字平藤	盛岡市上下水道部	右岸	第12分団
	太田堰用水樋門	本宮三丁目3	盛岡市建設部	右岸	第12分団
	中太田排水樋門	下太田下川原	盛岡市建設部	右岸	第19分団
	北太田樋管、樋門	下太田下川原	国土交通省	右岸	第19分団
中津川	浅岸堰根用水樋門	浅岸字堰根	盛岡市建設部	左岸	第14分団
	浅岸柿の木平樋門	浅岸字柿木平	盛岡市建設部	左岸	第14分団
	下米内一丁目9番用水樋門	下米内一丁目9	盛岡市農林部	右岸	第14分団
	東Ⅲ号排水樋門	加賀野一丁目3	盛岡市上下水道部	左岸	第5分団
	中央Ⅵ－Ⅰ号排水樋門	下米内一丁目3	盛岡市上下水道部	右岸	第14分団
築川	東中字片岡用水樋門	東中野字片岡	盛岡市建設部	左岸	第13分団
	東中野字片岡樋門	東中野字片岡	盛岡市上下水道部	左岸	第13分団
	東Ⅶ号幹線用排水樋門	川目町22	盛岡市建設部	右岸	第18分団
	東Ⅴ号幹線排水樋門	中野二丁目14	盛岡市上下水道部	右岸	第13分団
米内川	下米内字大豆門用水樋門	下米内字大豆門	盛岡市建設部	右岸	第14分団
木賊川	西Ⅰ－2号幹線排水樋門	みたけ三丁目1	盛岡市上下水道部	左岸	第17分団
	木賊川左岸第二排水区樋門	みたけ五丁目12	盛岡市上下水道部	左岸	第17分団
諸葛川	諸葛第8排水区樋門	長橋町39	盛岡市上下水道部	左岸	第11分団
	諸葛右岸第3排水区樋門	前瀧一丁目5	盛岡市上下水道部	右岸	第11分団

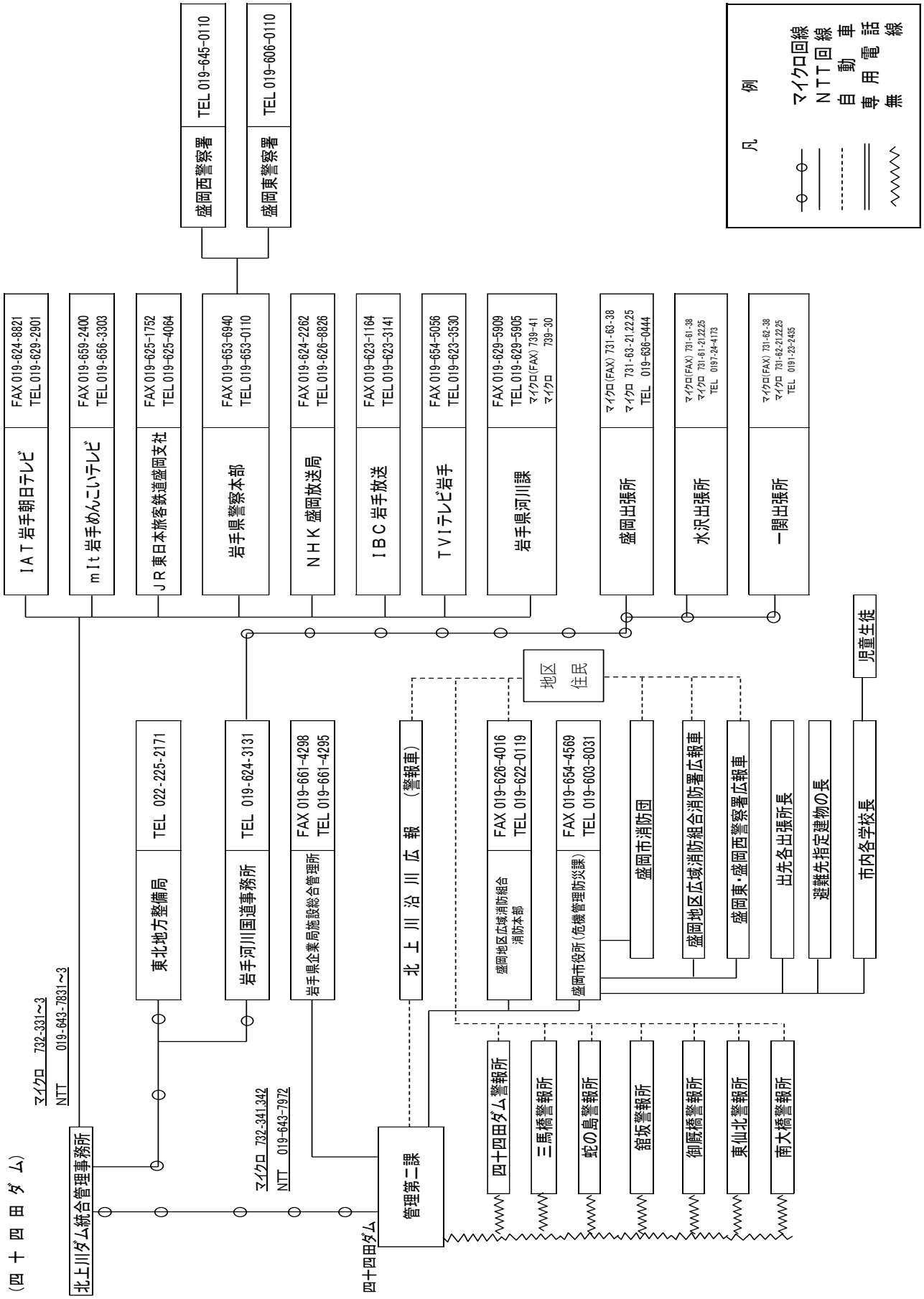
資料 7-1 水門等一覧②

河川、雨水排水施設の水門管理一覧表

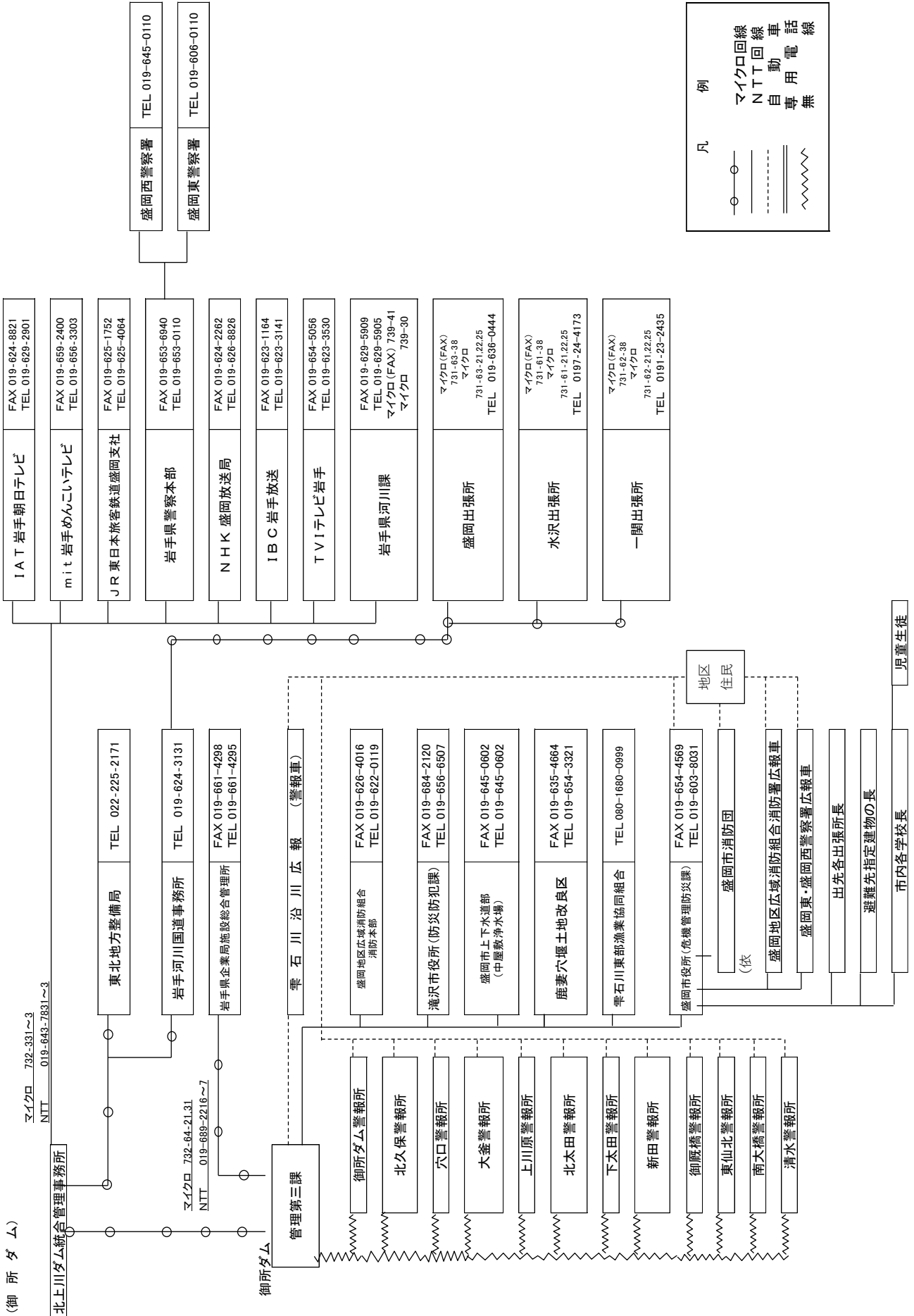
水 門 設 置 箇 所	河川・雨水排水施設等名	水門管理操作員	従事分団名
愛宕町13-8地先	中央Ⅶ号幹線	下水道施設管理課	第6分団
山岸四丁目11-13地先	中央Ⅶ号幹線	下水道施設管理課	第6分団
愛宕町16-24地先	中央Ⅳ号幹線	下水道施設管理課	第10分団
本町通三丁目16地先	中央Ⅳ号幹線	下水道施設管理課	未使用のため 操作不要
緑が丘四丁目16-13地先	中央Ⅰ-2号幹線	下水道施設管理課	第10分団
山岸六丁目23-11地先	中央Ⅶ号幹線	下水道施設管理課	第6分団
高松一丁目11-32地先	高松公園排水・岩大自然観察園	(株) 寿広 (公園みどり課)	第10分団
長田町23-25地先	中央Ⅳ号幹線	下水道施設管理課	未使用のため 操作不要
上米内字米内沢	米内沢川	河川課	第16分団
浅岸字大塚3-4地先	準用河川桜川	佐々木 繁美 (河川課)	第14分団
川目町20-19	東Ⅳ号幹線	下水道施設管理課	第18分団
東山二丁目4-18地先	準用河川白滝川	佐々木 藤雄 (河川課)	第18分団
東山一丁目21-34地先	たたら山用水	佐々木 藤雄 (下水道施設管理課)	第18分団
東中野字片岡8-2地先	築川左岸(三和水路)	河川課	第13分団
東中野字日蔭山1-3地先	築川左岸(三和水路)	河川課	第13分団
門字真立147地先	築川左岸(三和水路)	河川課	第13分団
東山一丁目9-1地先	東Ⅵ号幹線(たたら山用水)	下水道施設管理課	第18分団
門字真立151-2地先	三和水路	河川課	第13分団
山王町10-13地先	東Ⅳ号幹線	下水道施設管理課	第5分団
西仙北一丁目36-2地先	新堰Ⅰ号幹線	下水道施設管理課	第1分団
仙北二丁目5-4地先	新堰Ⅰ号幹線	下水道施設管理課	第1分団
南仙北二丁目2-22地先		下水道施設管理課	第1分団
津志田町一丁目5-15地先	南川Ⅰ号幹線	吉田 建夫 (下水道施設管理課)	第21分団
津志田16地割16地先	北上川右岸Ⅰ-1号幹線	菊池 満男 (下水道施設管理課)	第21分団
三本柳13地割52-1地先	北上川右岸Ⅰ-1号幹線	藤澤 敏勝 (下水道施設管理課)	第21分団
三本柳23地割1-1地先	鴨助堰幹線	田鎖 高紀 (下水道施設管理課)	第21分団

水 門 設 置 箇 所	河川・雨水排水施設等名	水門管理操作員	従事分団名
津志田中央三丁目 8 - 2 地先	区画水路 5 号	下水道施設管理課	第21分団
西見前18地割	鴨助堰幹線（支線）	下水道施設管理課	第21分団
飯岡新田 6 地割	南川（支線）	河川課	第21分団
津志田26地割17地内	南川第 3 排水区	下水道施設管理課	第21分団
永井16地割79-12地先	高屋敷堰左岸 V - 1 号幹線	下水道施設管理課	第21分団
前九年一丁目 6 - 29地先	西 II 号幹線	下水道施設管理課	第 9 分団
西青山二丁目23- 4 地先	準用河川小諸葛川	澤口 久信 （河川課）	第17分団
西青山一丁目 1 - 6 地先	準用河川小諸葛川	谷藤 喜美男 （河川課）	第17分団
大館町10-20地先	準用河川小諸葛川	河川課	第11分団
大館町18-27地先	準用河川小諸葛川	工藤 精市 （河川課）	第11分団
土淵字幅地内	小荒川	岩手山麓土地改良区 （河川課）	第11分団
上堂一丁目11-17地先	西 II 号幹線	下水道施設管理課	第15分団
上厨川字下村	荒川支線	河川課	第11分団
西青山三丁目11-11地先	西 III - 9 号幹線	下水道施設管理課	第17分団

資料 7-2 ダム通報系統図【四十四田ダム】

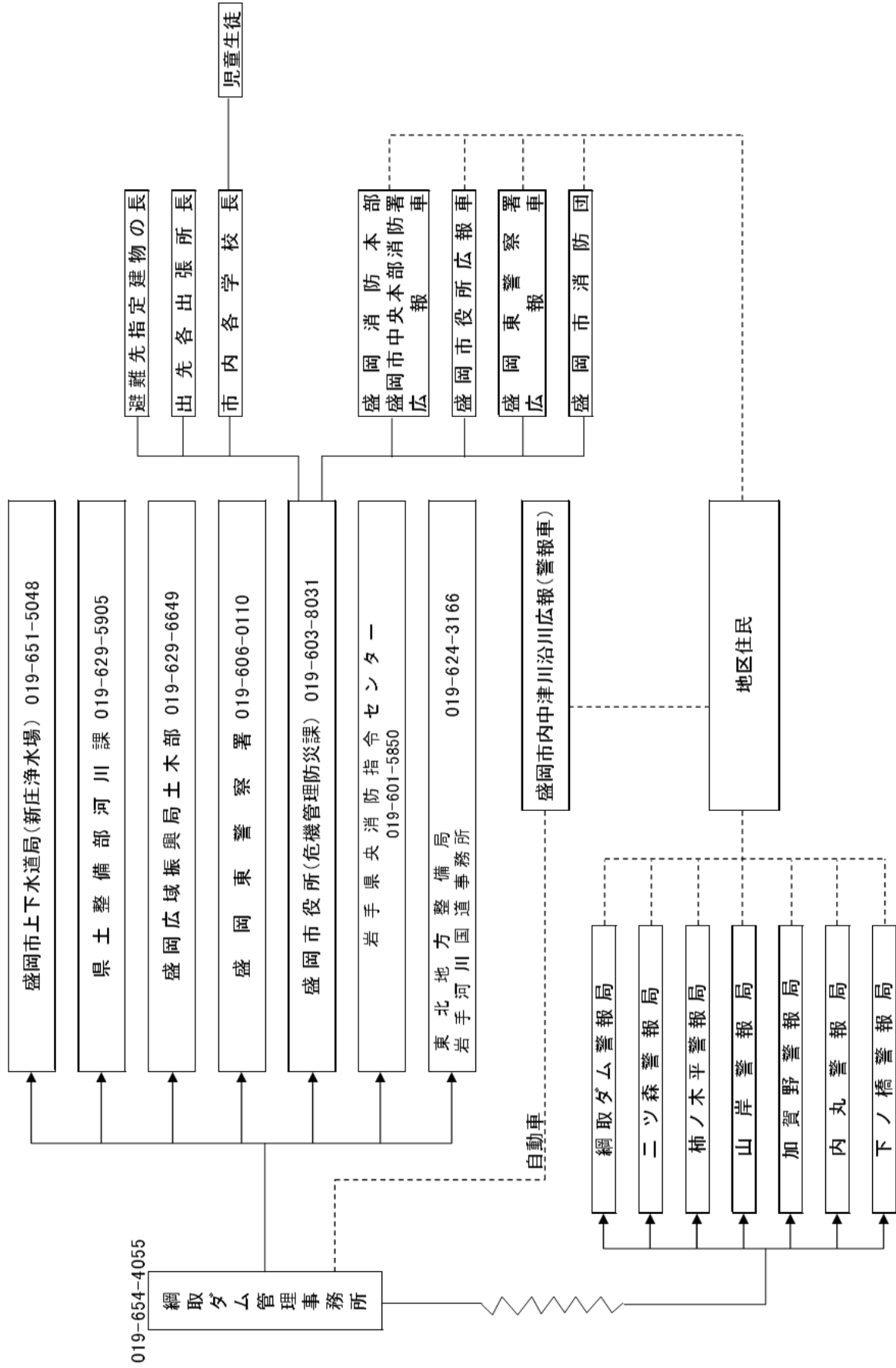


ダム通報系統図【御所ダム】

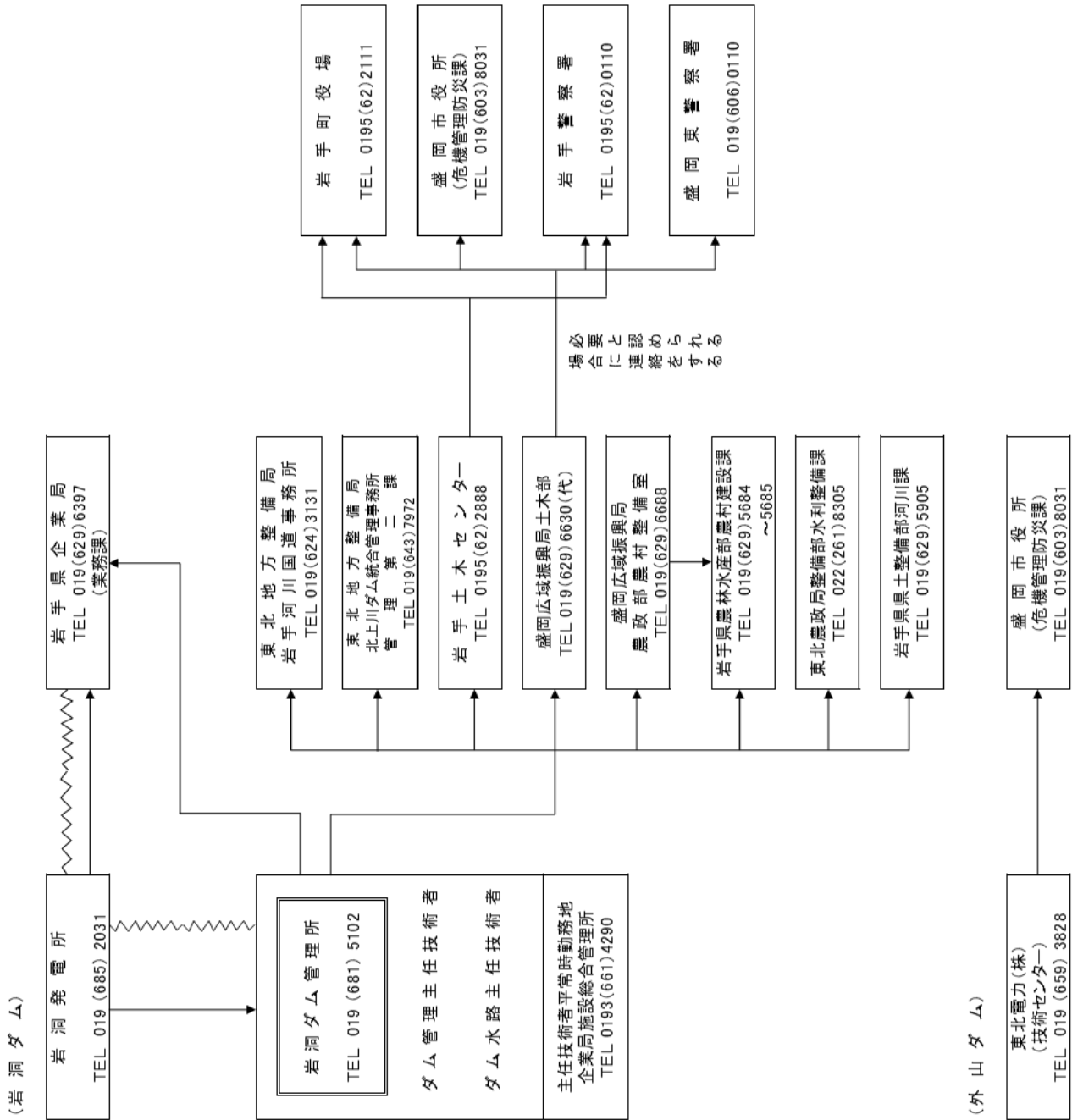


ダム通報系統図【綱取ダム】

(綱取ダム)



ダム通報系統図【岩洞ダム・外山ダム】



資料8 水防関係機関電話番号一覧表

機 関 名		電 話 番 号	災害時優先番号	備 考
名 称	住 所		登録電話番号	
盛岡市役所	盛岡市内丸12-2	651-4111(代)	651-4155~9	災害対策本部
盛岡市役所太田支所	盛岡市中太田深持9	659-0211	659-0211	
盛岡市役所乙部出張所	盛岡市乙部6-79-1	696-2001	696-2001	
盛岡市役所飯岡出張所	盛岡市下飯岡8-100	638-0117	638-0117	
盛岡市役所危機管理防災課	盛岡市内丸12-2	603-8031	603-8031	
盛岡市役所玉山総合事務所	盛岡市洪民字泉田360	651-4111(代)	683-2116	
国土交通省東北地方整備局 岩手河川国道事務所	盛岡市上田四丁目2-2	624-3131(代)	625-3252	河川管理課 624-3281
国土交通省東北地方整備局 岩手河川国道事務所盛岡出張所	盛岡市東仙北一丁目11-11	636-0444(代) 636-0368	636-0444	
北上川ダム統合管理事務所	盛岡市下厨川字四十四田1	643-7971	643-7957	
北上川ダム統合管理事務所 管理第二課(四十四田ダム)	盛岡市下厨川字四十四田1	643-7972		
北上川ダム統合管理事務所 管理第三課(御所ダム)	盛岡市繫字山根192-4	689-2216	689-2756	
岩手県	盛岡市内丸10-1	651-3111(代)	651-3160~ 3174	県水防本部
岩手県企業局	盛岡市内丸11-1	651-3111(代)	業務課 内線6397	
岩手県盛岡広域振興局土木部	盛岡市内丸11-1	629-6630(代)	651-4082	
岩手県網取ダム管理事務所	盛岡市浅岸字ニツ森25-34	654-4055	654-4065	
岩手県築川ダム管理所 (盛岡広域振興局土木部)	盛岡市内丸11-1	629-6649		
岩手県警察本部	盛岡市内丸8-10	653-0110(代)	653-5153~5161	
雫石町役場	雫石町千刈田5-1	692-2111(代)	692-2112~2115	
滝沢市役所	滝沢市中鶴飼55	684-2111(代)	684-2110	
矢巾町役場	矢巾町大字南矢幅13-123	697-2111(代)	697-2119	
紫波町役場	紫波町紫波中央駅前二丁目3-1	672-2111(代)	672-2912	
陸上自衛隊 岩手駐屯部隊	滝沢市後268-433	688-4311(代)	688-4313	
盛岡地方气象台	盛岡市山王町7-60	622-7868(観測予報)	622-7870(防災)	
		622-7870(防災)		

機 関 名		電 話 番 号	災 害 時 優 先 番 号	備 考
名 称	住 所		登 録 電 話 番 号	
NTT東日本(株)岩手支店	盛岡市中央通一丁目2-2	625-4960(代)	651-4200	
東北電力(株)盛岡電力センター	盛岡市紺屋町1-25	653-2115(代)	654-7311	発電技術センター
NHK盛岡放送局	盛岡市上田四丁目1-3	626-8826(代)	622-1093	
(株)IBC岩手放送	盛岡市志家町6-1	623-3127(代)	651-7702	
(株)テレビ岩手	盛岡市内丸2-10	624-1166(代)	623-3530	
(株)岩手めんこいテレビ	盛岡市本宮五丁目2-25	656-3300(代)	659-2700	
岩手朝日テレビ(株)	盛岡市盛岡駅西通二丁目6-5	629-2525	629-2525	
(株)エフエム岩手	盛岡市内丸2-10	625-5511(代)	625-5515	

資料9 水防倉庫備蓄資器材一覧表

水防倉庫概要			器				材				資材																					
水防倉庫名	所在地	建築年度	床面積(m ²)	つるは	おのこぎ	かま	掛び	とび	一輪	な	ハン	ペ	竹	口木杭	φ木杭	φ木杭	φ木杭	φ木杭	φ木杭	鉄杭	鉄杭	鉄杭	3ピニ	4ピニ	5ピニ	1ピニ	鉄線	土のう袋	オイルマット	土入り土のう	吸水性土のう	
愛宕町水防倉庫	愛宕町6	S49	19.44	63	26	19	15	4	7	6	4	0	0	14	65	0	0	0	0	0	165	5	21	30	9	0	0	5	1,700	0	0	60
三本柳水防倉庫	三本柳16-43-7	H4	54.22	35	10	6	5	5	5	5	5	8	20	0	128	0	0	0	0	0	40	13	17	20	0	0	7	6	1,050	100	200	525
黒川水防倉庫	黒川23-19	H5	33.67	20	10	6	5	9	6	5	4	5	19	28	12	53	6	7	90	0	10	0	0	3	2	5	3,300	50	100	500		
手代森水防倉庫	手代森14-19-20	H25	27.90	20	10	6	4	5	10	5	5	5	0	35	0	86	0	3	0	0	11	0	0	4	2	5	2,800	100	220	250		

その他の資材等

	トラロープ	クリツパー	救命胴衣	胴長	バリケード	カウコーン	コーンバー	熊手	キャップライト	強カライト	PPロープ	クモロープ	オイルフェンス	カッター	しの	胴突き
愛宕町水防倉庫	6	4	4	0	8	19	2	2	9	7	4	3	0	2	3	2
三本柳水防倉庫	8	3	4	7	6	4	4	2	17	10	6	1	1	0	2	0
黒川水防倉庫	5	0	2	2	7	8	4	2	10	8	3	1	0	0	0	0
手代森水防倉庫	5	2	2	2	7	3	4	2	9	10	0	1	0	0	0	0

(参考)岩手県水防倉庫水防用備蓄資材一覧表

河川名	管理者	所在地	建築年度	床面積	器具	資材
盛岡広域振興局 土木部長	上厨川 宇杉原	S44	115m ²	かま28 スコップ64 ベンチ20 とびぐち1 ハンマー5 のこぎり8 つるは8 掛矢8 唐くわ10 シノ10 斧4 大ハンマー10 一輪車23	土のう9,000 大型土のう50 耐候性大型土のう60 松丸太4(5m) 杉丸太5本(4m) ロープ(50m)1巻(200m)6巻 荒縄7巻 オイルマット1280枚 オイルフェンス96m シート57枚 竹90本 木杭401 塩ビ管16本 鋼杭390本	

土入り土のう備蓄場

施設名	所在地	土のう数(袋)
城北小学校敷地内土のう置き場	みたけ三丁目12-1	500
北陵中学校敷地内土のう置き場	滝沢市穴口419	200

資料10-1 水防団の管轄地域等

河川名	水防担当区域	業 務 内 容			
		主 任	副主任	主力従事分団名	業 務
北上川左岸	四十四田ダムから館坂橋まで	分団長	副分団長	第10分団	情報連絡、水位観測、堤防巡視
〃	館坂橋から開運橋まで	〃	〃	第8分団	〃
〃	開運橋から中津川合流点まで	〃	〃	第7分団	〃
〃	中津川合流点から明治橋まで	〃	〃	第2分団 第3分団	〃
〃	明治橋から築川合流点まで	〃	〃	第2分団	〃
〃	築川合流点から都南大橋下流まで	〃	〃	第13分団	〃
〃	都南大橋下流から紫波町との境まで	〃	〃	第23分団	〃
〃	笹平大橋から四十四田ダムまで	〃	〃	第24分団	〃
〃	大字馬場と大字芋田の境から笹平大橋まで	〃	〃	第25分団	〃
〃	岩手町の境から大字馬場と大字芋田の境まで	〃	〃	第28分団	〃
北上川右岸	四十四田ダムから木賊川合流点まで	〃	〃	第15分団	〃
〃	木賊川合流点から館坂橋まで	〃	〃	第9分団 第15分団	〃
〃	館坂橋から平戸鉄橋まで	〃	〃	第9分団	〃
〃	北上川合流地点から都南大橋まで	〃	〃	第1分団 第21分団	〃
〃	都南大橋下流から矢巾町との境まで	〃	〃	第21分団	〃
〃	大字好摩と大字川崎の境から濁川合流点まで	〃	〃	第26分団	〃
〃	岩手町の境から大字好摩と大字川崎の境まで	〃	〃	第27分団	〃
雫石川左岸	滝沢市の境から太田橋下流まで	〃	〃	第11分団	〃
〃	太田橋下流から北上川合流点まで	〃	〃	第9分団	〃
雫石川右岸	御所ダムから上太田穴口まで	〃	〃	第20分団	〃
〃	上太田穴口から太田橋下流まで	〃	〃	第19分団	〃
〃	太田橋下流から北上川合流点まで	〃	〃	第1分団 第12分団	〃
中津川左岸	綱取ダムから水道橋まで	〃	〃	第14分団	〃
〃	水道橋から与の字橋下流まで	〃	〃	第5分団 第14分団	〃
〃	与の字橋下流から中の橋まで	〃	〃	第5分団	〃
〃	中の橋から北上川合流点まで	〃	〃	第3分団 第4分団	〃

河川名	水防担当区域	業 務 内 容			
		主 任	副主任	主力従事 分 団 名	業 務
中津川右岸	綱取ダムから水道橋まで	分団長	副分団長	第14分団	情報連絡、水位観測、堤防巡視
〃	水道橋から上の橋下流まで	〃	〃	第6分団 第14分団	〃
〃	上の橋下流から北上川合流点まで	〃	〃	第7分団	〃
築川左岸	福名湯橋から北上川合流点まで	〃	〃	第13分団 第18分団	〃
築川右岸	落合橋から北上川合流点まで	〃	〃	第2分団 第13分団 第18分団	〃
米内川左岸	上米内畑地内林道橋から中津川合流点まで	〃	〃	第14分団 第16分団	〃
米内川右岸	〃	〃	〃	第14分団 第16分団	〃
諸葛川左岸	滝沢市の境から雫石川合流点まで	〃	〃	第11分団 第17分団	〃
諸葛川右岸	〃	〃	〃	第11分団	〃
木賊川左岸	滝沢市の境から北上川合流点まで	〃	〃	第15分団 第17分団	〃
木賊川右岸	〃	〃	〃	第15分団 第17分団	〃

盛岡市水防団担当区域図（盛岡地域）





資料10-2 盛岡市防災重点ため池一覧

1. 名称		2. 所在地	3. 所有者等	4. 諸元・構造		
(1)名称	(2)読み(ふりがな)	(1)所在地	(1)名称	(4)堤高	(5)堤頂長	(6)総貯水量
		字及び地番	国、地方公共団体及び法人の場合はその名称個人、任意組合等の場合は「自然人」	(m)	(m)	(千m ³)
油田堤	あぶらでんつつみ	羽場20地割1番	盛岡市	2.5m	152.0m	28.0千m ³
岡田堤	おかだつつみ	羽場20地割10番3	自然人	3.5m	223.0m	44.0千m ³
風張溜池	かぜはりためいけ	玉山永井字永井沢67番50	自然人	3.2m	168.0m	180.0千m ³
風張溜池第2	かぜはりためいけだい2	玉山永井字永井沢139番	自然人	1.8m	90.0m	4.4千m ³
風張溜池第3	かぜはりためいけだい3	玉山永井字永井沢140番	自然人	1.7m	120.0m	8.7千m ³
羽場堤1号	はばつつみ1ごう	上飯岡2地割109番2	盛岡市	3.2m	53.0m	13.0千m ³
新堤	しんつつみ	湯沢東一丁目35番	盛岡市	5.0m	192.0m	18.0千m ³
湯沢過水溜池	ゆざわかすいためいけ	湯沢東一丁目15番847	盛岡市	7.4m	132.0m	30.0千m ³
堀越堤	ほっこしつつみ	手代森4地割80番16	自然人	4.2m	73.0m	13.0千m ³
観音堤1号	かんのんつつみ1ごう	黒川14地割15番	盛岡市	3.0m	33.0m	12.0千m ³
観音堤2号	かんのんつつみ2ごう	黒川14地割9番	盛岡市	2.8m	50.0m	11.0千m ³
大沢田堤	おおさわだつつみ	乙部1地割57番	盛岡市	3.0m	49.0m	10.0千m ³
狐沢溜池	きつねさわためいけ	浪民字大森17番	盛岡市	3.0m	65.0m	5.4千m ³
永井沢溜池	ながいさわためいけ	玉山永井字永井沢28番58	自然人	2.4m	443.0m	33.0千m ³
寺堤	てらつつみ	浪民字長渡1番	盛岡市	2.9m	65.0m	6.2千m ³
鳥木沢堤	とりぎざわつつみ	玉山永井字鳥木沢6番	自然人	2.6m	30.0m	0.4千m ³
風張溜池第4	かぜはりためいけだい4	玉山永井字永井沢141番	自然人	1.8m	136.0m	3.2千m ³
武道上堤	ぶどううえつつみ	芋田字武道54番	自然人	3.3m	55.0m	14.4千m ³
竹久保堤	たけくぼつつみ	浪民字鶴飼43番	盛岡市	1.6m	48.0m	1.2千m ³
大清水溜池	おおしみずためいけ	玉山永井字百目木2番	自然人	2.8m	116.0m	12.9千m ³
外鼻堤1号	そとはなつつみ1ごう	上飯岡8地割1番	盛岡市	3.3m	48.0m	20.0千m ³
外鼻堤2号	そとはなつつみ2ごう	上飯岡5地割119番	盛岡市	3.5m	89.0m	20.0千m ³
日戸堤	ひのとつつみ	日戸字新田13番113	自然人	1.4m	95.0m	3.2千m ³
庄ヶ畑ため池	しょうがはたためいけ	上米内字庄ヶ畑69番地	自然人	2.3m	20m	1.3千m ³
赤坂ため池	あかさかためいけ	上米内字赤坂7番地	自然人	2.0m	17m	0.7千m ³
米内沢上ため池	よないざわうえためいけ	上米内字米内沢50番地38号	自然人	1.6m	37m	0.4千m ³
米内沢下ため池	よないざわしたためいけ	上米内字米内沢50番地20号	自然人	3.2m	27m	0.4千m ³
道ノ下ため池	みちのしたためいけ	上米内字道ノ下50番地3号	自然人	1.9m	49m	0.6千m ³
金堀沢下ため池	かなもりさわしたためいけ	手代森4地割85番地4号	自然人	2.8m	33m	1.7千m ³
油田上ため池	あぶらでんうえためいけ	羽場19地割25番地	盛岡市	2.4m	49m	1.1千m ³
後島ため池	うしろしまためいけ	湯沢2地割17番地	盛岡市	4.9m	37m	4.2千m ³
蟹沢ため池	かにさわためいけ	湯沢4地割164番地1号	自然人	2.1m	109m	2.6千m ³
早稲屋敷ため池	わせやしきためいけ	湯沢1地割7番地102号	自然人	0.9m	19m	1.4千m ³
黒川本宮ため池	くろかわもとみやためいけ	黒川13地割2番地	盛岡市	4.5m	15m	0.3千m ³
黒川沢田ため池	くろかわさわだためいけ	黒川18地割1番地9号	自然人	3.0m	21m	4.7千m ³
石神中ため池	いしがみなかためいけ	乙部2地割72番地	盛岡市	1.5m	9m	0.3千m ³
石神下ため池	いしがみしたためいけ	乙部2地割77番地	自然人	2.7m	50m	1.0千m ³

資料17 浸水想定区域内における円滑かつ迅速な避難確保及び浸水防止をする必要がある施設（令和5年10月31日時点）

(1) 地下街等（五十音順）

番号	施設名	郵便番号	所在地	電話番号
1	パルクアベニューカワトク	020-8655	盛岡市菜園一丁目10-1	651-1111
2	盛岡駅ビルフェザン	020-0034	盛岡市盛岡駅前通1-44	629-2606（盛岡ターミナルビル）

(2) 要配慮者利用施設

【医療施設】（法人名称を除く五十音順）

番号	施設名	郵便番号	所在地	電話番号
1	愛歯科診療所	020-0851	盛岡市向中野一丁目10番31号	681-9888
2	アクアAGAクリニック盛岡院	020-0034	盛岡市盛岡駅前通14-6 PIVOT 盛岡駅前ビル301	656-7680
3	旭橋クリニック菊池循環器内科	020-0063	盛岡市材木町2番26号	653-8511
4	あべ菜園内科クリニック	020-0024	盛岡市菜園二丁目5番29号	623-7000
5	あべ内科・消化器科クリニック	020-0146	盛岡市長橋町17番45号	605-5311
6	安藤歯科医院	020-0034	盛岡市盛岡駅前通8番3号	626-5525
7	池田外科・消化器内科医院	020-0041	盛岡市境田町5番18号	648-3200
8	池田歯科医院	020-0066	盛岡市上田一丁目16-12	654-0633
9	いとう歯科医院	020-0813	盛岡市東山一丁目19番21号	626-5252
10	今井産婦人科内科クリニック	020-0877	盛岡市下ノ橋町1番5号	623-4881
11	医療法人 天音会 おいかわ内科クリニック	020-0066	盛岡市上田一丁目18-46	622-7400
12	医療法人 菜園循環器内科医院	020-0024	盛岡市菜園一丁目4番7号	626-3211
13	医療法人いけだ歯科口腔外科	020-0874	盛岡市南大通二丁目10番27号	604-7061
14	医療法人岡村歯科医院	020-0022	盛岡市大通二丁目6番14号	625-8241
15	医療法人菜園矯正歯科クリニック	020-0015	盛岡市開運橋通2番20号	621-8484
16	医療法人社団 桂会 かつら内科クリニック	020-0866	盛岡市本宮字小坂小瀬13-2	658-1223
17	医療法人社団マリナ会盛岡デンタルケアクリニック	020-0831	盛岡市三本柳12地割4番地1	639-8060
18	医療法人純仁会 盛岡前潟眼科	020-0148	盛岡市前潟四丁目7番1号 イオンモール盛岡2階	601-5517
19	医療法人芝蘭会いすぎ医院	020-0022	盛岡市大通三丁目3番22号	654-1411
20	医療法人誠心会真山池田医院	020-0015	盛岡市本町通三丁目19番32号	623-7151
21	医療法人大樹会小笠原歯科クリニック	020-0866	盛岡市本宮三丁目19番32号	635-3500
22	医療法人高橋歯科医院	020-0022	盛岡市大通一丁目2番1号 産業会館別館2階	651-0202
23	医療法人広仁会城西歯科クリニック	020-0044	盛岡市城西町7番35号	624-0531
24	医療法人三船内科	020-0137	盛岡市天昌寺町9番10号	646-2310
25	岩手県赤十字血液センター	020-0831	盛岡市三本柳6地割1番地6	637-7200
26	岩手県赤十字血液センター盛岡大通り出張所	020-0022	盛岡市大通二丁目3番7号 CT33ビル	653-6511

番号	施設名	郵便番号	所在地	電話番号
27	岩本クリニック	020-0034	盛岡市盛岡駅前通 3 番 63 号 第二甚ビル 2F	625-3134
28	内田歯科クリニック	020-0022	盛岡市大通三丁目 7 番 20 号	622-0888
29	内丸歯科クリニック	020-0023	盛岡市内丸 17 番 30 号 トーカンジェネラス内丸 1F	656-0900
30	駅西通りおばら歯科医院	020-0045	盛岡市盛岡駅西通一丁目 5 番 3 号	652-2928
31	駅前メンタルクリニック	020-0034	盛岡市盛岡駅前通 9 番 10 号 丸善ビル 4 階	606-5378
32	エミナルクリニック盛岡院	020-0021	盛岡市中央通一丁目 9-11 CUBE 映画館通りビル 2 階	613-5335
33	江村胃腸科内科医院	020-0044	盛岡市城西町 7 番 33 号	623-4035
34	遠藤歯科クリニック	020-0025	盛岡市大沢川原三丁目 6 番 31 号	629-1188
35	逢坂医院	020-0062	盛岡市長田町 10 番 32 号	622-6016
36	大手先内科循環器クリニック	020-0015	盛岡市本町通一丁目 8 番 9 号	651-2150
37	おおどおり鎌田内科クリニック	020-0022	盛岡市大通二丁目 7 番 23 号	606-5161
38	大通コンタクトクリニック	020-0022	盛岡市大通一丁目 7 番 1 号	651-4105
39	大西皮膚科医院	020-0865	盛岡市仙北三丁目 15 番 32 号	635-1912
40	おおひら内科・循環器科クリニック	020-0064	盛岡市梨木町 2 番 2 号	606-3765
41	小笠原歯科医院	020-0875	盛岡市清水町 6 番 28 号	623-7227
42	岡田歯科医院	020-0885	盛岡市紺屋町 6 番 1 号	622-4829
43	岡田消化器科内科医院	020-0875	盛岡市清水町 3 番 5 号	622-4266
44	小川歯科医院	020-0402	盛岡市黒川 9 地割 20 番地 8	696-2227
45	荻野病院	020-0866	盛岡市本宮一丁目 6-12	636-0317
46	おとべ歯科クリニック	020-0403	盛岡市乙部 4 地割 15 番地 2	696-3001
47	小山田歯科医院	020-0034	盛岡市盛岡駅前通 8 番 11 号 盛岡駅前ビル 3 階	625-1744
48	開運橋消化器内科クリニック	020-0022	盛岡市大通三丁目 9 番 3 号 菱和メディカルビル 2 階	613-3336
49	かとう整形外科クリニック	020-0021	盛岡市中央通二丁目 8 番 1 号	622-2555
50	かど歯科クリニック	020-0823	盛岡市門一丁目 19 番 17 号	604-2260
51	かなやま内科医院	020-0801	盛岡市浅岸一丁目 12 番 22 号	621-8680
52	金子胃腸科内科	020-0403	盛岡市乙部 13 地割 135 番地 3	696-2012
53	鎌田内科クリニック	020-0866	盛岡市本宮二丁目 20 番 1 号	636-1725
54	上ノ橋歯科クリニック	020-0887	盛岡市上ノ橋町 1 番 45 号	622-4348
55	川久保病院	020-0835	盛岡市津志田 26 地割 30-1	635-1305
56	寛歯科クリニック	020-0023	盛岡市内丸 17 番 38 号	654-3316
57	きくち耳鼻咽喉科医院	020-0042	盛岡市新田町 9 番 15 号	654-3387
58	菊池整形外科・形成外科クリニック	020-0875	盛岡市清水町 5 番 22 号	606-5100
59	きたがわ歯科クリニック	020-0062	盛岡市長田町 1 番 5 号 カシオペアⅢ102	656-7555
60	木のまち歯科矯正歯科医院	020-0022	盛岡市大通三丁目 10-29	626-4618
61	京野アートクリニック盛岡	020-0034	盛岡市盛岡駅前通 15 番 5 号 ワールドイン GEN プラザビル 3 階	613-4124

番号	施設名	郵便番号	所在地	電話番号
62	亀楽町通クリニック	020-0024	盛岡市菜園一丁目5番19号	651-1601
63	くどう歯科クリニック	020-0146	盛岡市長橋町16番20号	648-7171
64	くまがい歯科クリニック	020-0837	盛岡市津志田町二丁目1番70号	632-1188
65	黒川産婦人科医院	020-0013	盛岡市愛宕町2-51	651-5066
66	小泉歯科医院	020-0861	盛岡市仙北三丁目15番26号	635-2292
67	公益財団法人岩手県対がん協会 いわて健康管理センター	020-0864	盛岡市西仙北一丁目17-18	637-2966
68	公園通りクリニック	020-0024	盛岡市菜園一丁目4-13 公園通りプラザビル2階	625-3008
69	孝仁病院	020-0052	盛岡市中太田泉田28番地	656-2888
70	国分通り歯科	020-0121	盛岡市月が丘三丁目30-20	648-8080
71	国労会館歯科	020-0033	盛岡市盛岡駅前北通4番4号 国労会館2F	653-5228
72	小林歯科医院	020-0024	盛岡市菜園二丁目7番33号	654-1088
73	小林小児科クリニック	020-0831	盛岡市三本柳11地割12番地4	638-0404
74	コバヤシデンタルクリニック	020-0021	盛岡市中央通二丁目10番15号	604-8848
75	駒ヶ嶺リウマチ・整形外科クリニック	020-0034	盛岡市盛岡駅前通9番10号 丸善ビル3F	622-1121
76	近藤眼科医院	020-0875	盛岡市清水町4番30号	622-2509
77	菜園皮膚科クリニック	020-0024	盛岡市菜園一丁目12番18号 盛岡菜園センタービル1階	625-1118
78	西郷歯科医院	020-0833	盛岡市西見前14地割83番地	638-7711
79	さいとうレディスクリニック	020-0033	盛岡市盛岡駅前北通3番33号	621-3555
80	ざいもくちょう歯科	020-0063	盛岡市材木町9番1号	653-2264
81	ささき歯科医院	020-0831	盛岡市三本柳3地割12番地7	637-8211
82	ささきデンタルクリニック	020-0013	盛岡市愛宕町3-25	601-4118
83	さとう胃腸科内科	020-0851	盛岡市向中野一丁目11番25号	635-0789
84	佐藤たもつ歯科医院	020-0866	盛岡市本宮一丁目24番3号	636-0418
85	佐藤内科クリニック	020-0022	盛岡市大通三丁目1番24号 第三菱和ビル4階	626-1115
86	三愛病院	020-0121	盛岡市月が丘一丁目29番15号	641-6633
87	三本柳かんのクリニック	020-0831	盛岡市三本柳23地割10番5号	638-7070
88	ししど歯科医院	020-0402	盛岡市黒川22地割39-1	658-8092
89	島津歯科医院	020-0032	盛岡市夕顔瀬町7番14号	651-1531
90	清水町デンタルクリニック	020-0875	盛岡市清水町4番30号	604-7418
91	社会福祉法人小原慶福会清和荘	020-0807	盛岡市加賀野四丁目9-1	624-0533
92	循環器内科 金矢クリニック	020-0838	盛岡市津志田中央三丁目7番7号	601-2990
93	障害者・要介護者歯科診療センター	020-0045	盛岡市盛岡駅西通二丁目5番25号	621-8020
94	小豆嶋胃腸科内科クリニック	020-0861	盛岡市仙北三丁目13番20号	636-1503
95	白沢整形外科医院	020-0121	盛岡市月が丘三丁目40番28号	645-3666
96	じろう歯科クリニック	020-0015	盛岡市開運橋通1番21号	622-4755

番号	施設名	郵便番号	所在地	電話番号
97	白倉歯科医院	020-0861	盛岡市仙北三丁目14番57号	656-5218
98	しんたろうクリニック	020-0866	盛岡市本宮一丁目9番1号	631-3110
99	鈴木歯科クリニック	020-0021	盛岡市中央通三丁目7番1号	651-0151
100	すずきひろこ心理療法研究室	020-0024	盛岡市菜園二丁目7番30号 スガトウビル4階	621-8071
101	すっきりクリニック高橋耳鼻咽喉科	020-0063	盛岡市材木町4番35号	606-1800
102	関歯科・口腔医療クリニック	020-0021	盛岡市中央通三丁目14番29号	606-1236
103	仙北坂歯科クリニック	020-0866	盛岡市本宮二丁目11番16号	635-1641
104	外川歯科医院	020-0004	盛岡市山岸一丁目2番46号	653-6480
105	だいくく歯科医院	020-0861	盛岡市仙北三丁目11番4号	635-8141
106	たかデンタルクリニック	020-0021	盛岡市中央通一丁目6番26号 2F	629-3080
107	たかはし眼科	020-0866	盛岡市本宮字小坂小瀬13-1	656-3366
108	たかはし歯科医院	020-0121	盛岡市月が丘一丁目27番45号 エンジェルビル3・1-B	643-8880
109	高松病院	020-0115	盛岡市館向町4番8号	624-2250
110	たぐち脳神経外科クリニック	020-0015	盛岡市本町通一丁目4番19号	621-1234
111	田中歯科医院	020-0125	盛岡市上堂一丁目16番27号	645-2821
112	玉田眼科	020-0861	盛岡市仙北二丁目1番9号	635-8388
113	ちだ内科・外科クリニック	020-0824	盛岡市東安庭一丁目23番60号	604-3755
114	ちばクリニック	020-0021	盛岡市中央通三丁目1番10号	605-8300
115	千葉歯科	020-0033	盛岡市盛岡駅前北通2番25号	653-3321
116	ちば耳鼻咽喉科クリニック	020-0885	盛岡市紺屋町2-4	623-3387
117	中央通ストレスクリニック	020-0021	盛岡市中央通二丁目10番20号 メイプル中央ビル2F	604-4371
118	手代森歯科クリニック	020-0401	盛岡市手代森7地割78番地4	675-1133
119	寺島歯科医院	020-0807	盛岡市加賀野一丁目2番61号	626-5800
120	デンタルオフィスK	020-0022	盛岡市大通一丁目1番16号 岩手教育会館1F	626-7643
121	デンタルオフィスサンサ	020-0836	盛岡市津志田西二丁目17番50号	656-1780
122	天日歯科医院	020-0022	盛岡市大通一丁目3番4号 宝来ビル	652-2820
123	T C B 東京中央美容外科 盛岡院	020-0024	盛岡市菜園一丁目10-1 パルクアベニューカワトク8階	601-4107
124	東京ノースクリニック	020-0033	盛岡市盛岡駅前北通5番14号 メルベイク盛岡第6ビル4F	626-3233
125	遠山病院	020-0877	盛岡市下ノ橋町6番14号	651-2111
126	とちない脳神経外科クリニック	020-0838	盛岡市津志田中央三丁目17番10号	637-7000
127	都南病院	020-0832	盛岡市東見前6地割40-1	638-7311
128	とみさわ甲状腺・乳腺のクリニック盛岡	020-0022	盛岡市大通一丁目1-16 岩手教育会館1階	681-3652
129	なおや脳神経・頭痛クリニック	020-0866	盛岡市本宮字小坂小瀬13-4	656-3708
130	なかつか消化器内科クリニック	020-0052	盛岡市中太田新田25-270	613-2727
131	ながの脳神経クリニック	020-0835	盛岡市津志田16地割17番地2	639-0123

番号	施設名	郵便番号	所在地	電話番号
132	長橋皮ふ科クリニック	020-0146	盛岡市長橋町 38 番 7 号	613-2121
133	ながはま歯科医院	020-0062	盛岡市長田町 21 番 43 号	653-8911
134	中村・北條クリニック	020-0864	盛岡市西仙北一丁目 32 番 15 号	636-3555
135	中村こどもクリニック	020-0143	盛岡市上厨川字杉原 50 番地 47	648-7711
136	中村歯科医院	020-0861	盛岡市仙北二丁目 10 番 7 号	635-3777
137	中村内科医院	020-0886	盛岡市若園町 2 番 5 号	622-7103
138	なごみ矯正・デンタルクリニック	020-0148	盛岡市前潟四丁目 7 番 1 号 イオンモール盛岡 1 階	645-7530
139	なないろのとびら診療所	020-0861	盛岡市仙北二丁目 1 番 20 号	601-3101
140	二宮内科クリニック	020-0013	盛岡市愛宕町 2 番 47 号	621-8181
141	乳腺外科・いしだ外科胃腸科クリニック	020-0034	盛岡市盛岡駅前通 14 番 9 号	625-8777
142	のむら歯科医院	020-0401	盛岡市手代森 14 地割 16 番 29 号	675-1188
143	はぎわら歯科クリニック	020-0042	盛岡市新田町 10 番 7 号	626-3363
144	ぱっちり眼科クリニック	020-0034	盛岡市盛岡駅前通 1 番 44 号 ホテルメトロポリタン盛岡 4F	624-0251
145	歯の松本	020-0824	盛岡市東安庭一丁目 23 番 62 号	625-5772
146	坂東内科クリニック	020-0025	盛岡市大沢川原一丁目 3 番 17 号	621-7227
147	ひであき歯科	020-0878	盛岡市肴町 3 番 18 号 ラオ・エム・コート 1F	656-1632
148	ひろし外科肛門科	020-0024	盛岡市菜園一丁目 3 番 10 号	622-4065
149	ふじむら歯科医院	020-0878	盛岡市肴町 3 番 30 号 102	625-2418
150	船山内科クリニック	020-0877	盛岡市下ノ橋町 4 番 15 号	606-0812
151	細井外科医院	020-0025	盛岡市大沢川原一丁目 1 番 2 号	624-2715
152	ポラーノ矯正歯科	020-0063	盛岡市材木町 6 番 26 号	654-8040
153	ポランの内科クリニック	020-0021	盛岡市中央通一丁目 7 番 25 号 朝日生命盛岡中央通ビル 1F	606-6010
154	前川歯科クリニック	020-0042	盛岡市新田町 9 番 15 号 第 3 基ビル	653-3200
155	前川内科クリニック	020-0042	盛岡市新田町 9 番 11 号	624-3313
156	前多小児科クリニック	020-0034	盛岡市盛岡駅前通 9 番 10 号 丸善ビル 5F	601-7478
157	前東歯科医院	020-0025	盛岡市大沢川原三丁目 6 番 6 号	623-4400
158	まさと脳神経内科クリニック	020-0851	盛岡市向中野五丁目 18-30	601-5800
159	松嶋歯科医院	020-0866	盛岡市本宮一丁目 9 番 8 号	634-0488
160	松館歯科医院	020-0051	盛岡市下太田沢田 68 番地 2	659-2566
161	松本陽子デンタルクリニック	020-0866	盛岡市本宮二丁目 43 番 11 号	656-4618
162	MAMO IMPLANT CLINIC MALIOS	020-0045	盛岡市盛岡駅西通二丁目 9 番 1 号 マリオス 15 階	681-8861
163	マリオス小林内科クリニック	020-0045	盛岡市盛岡駅西通二丁目 9 番 1 号 11F	621-5222
164	みか美容クリニック	020-0022	盛岡市大通三丁目 9 番 3 号 菱和開運メディアビル 3 階	624-4843
165	みきデンタルクリニック	020-0021	盛岡市中央通一丁目 11 番 16 号	622-4238
166	三島歯科医院	020-0838	盛岡市津志田中央三丁目 6 番 1 号	637-6565

番号	施設名	郵便番号	所在地	電話番号
167	三島内科医院	020-0885	盛岡市紺屋町1番34号	653-4511
168	水沼内科循環器クリニック	020-0021	盛岡市中央通二丁目11番12号	604-8002
169	みやた整形外科医院	020-0125	盛岡市上堂二丁目4番12号	656-6350
170	みやのデンタルオフィス	020-0141	盛岡市中屋敷町7番17号	643-5773
171	みやもと内科クリニック	020-0143	盛岡市上厨川字杉原101番地4	601-3810
172	見前歯科クリニック	020-0833	盛岡市西見前15地割4番地4	637-8803
173	見前ファミリークリニック	020-0831	盛岡市三本柳12地割20番地1	632-6300
174	向井田歯科医院	020-0064	盛岡市梨木町11番1号	606-8181
175	村田小児科医院	020-0885	盛岡市紺屋町3番4号	622-7132
176	むろおか骨粗鬆症・整形外科クリニック	020-0024	盛岡市菜園一丁目11番1号 エスビル菜園4階	613-2760
177	恵皮膚科クリニック	020-0034	盛岡市盛岡駅前通15番16号 SSビル3F	624-6200
178	メディケアプラザ中央通りクリニック	020-0021	盛岡市中央通三丁目16番23号	654-3782
179	本宮Cクリニック	020-0851	盛岡市向中野三丁目10番3号	631-2381
180	本宮歯科	020-0866	盛岡市本宮四丁目2番10号	635-2464
181	盛岡KT歯科・矯正歯科	020-0022	盛岡市大通一丁目7-6 PRENDRE THREE 201	601-3325
182	盛岡駅前おおば脳神経内科クリニック	020-0034	盛岡市盛岡駅前通13番8号	626-4141
183	盛岡健康推進センター	020-0034	盛岡市盛岡駅前通1-41	622-6660
184	もりおか静眠堂医院	020-0034	盛岡市盛岡駅前通9番5号佐川ビル2階	604-3377
185	盛岡赤十字病院	020-8560	盛岡市三本柳6地割1番地1	637-3111
186	盛岡タウン形成外科クリニック	020-0034	盛岡市盛岡駅前通15番5号 ワールドインGEN プラザビル3階	653-8611
187	盛岡ツイン歯科クリニック	020-0836	盛岡市津志田西一丁目1番31号	638-3800
188	盛岡となん歯科・子ども矯正歯科	020-0831	盛岡市三本柳7地割13番地8	638-8680
189	盛岡ふじさわ整形外科クリニック	020-0866	盛岡市本宮三丁目9-13	613-5274
190	森眼科クリニック	020-0034	盛岡市盛岡駅前通10番22号	604-1150
191	もりた整形外科	020-0004	盛岡市山岸一丁目3番8号	652-5858
192	杜の子どもクリニック	020-0851	盛岡市向中野三丁目10番6号	631-1160
193	やすの矯正歯科クリニック	020-0034	盛岡市盛岡駅前通14番9号	622-3877
194	やまだ胃腸内科クリニック	020-0838	盛岡市津志田中央二丁目18番31号	614-0180
195	山田クリニック	020-0021	盛岡市中央通一丁目13番8号	654-3788
196	ゆい内科呼吸器科クリニック	020-0851	盛岡市向中野二丁目54番18号	631-1159
197	ゆうがおせ歯科医院	020-0063	盛岡市材木町8番21号 グリーンキャピタル材木町第31F	652-0806
198	夕顔瀬内科産婦人科医院	020-0064	盛岡市梨木町6番12号	622-6519
199	ゆうデンタルケア	020-0032	盛岡市夕顔瀬町1番1号	613-9871
200	横沢歯科医院	020-0021	盛岡市中央通二丁目8番21号	652-1157
201	よしだクリニック	020-0864	盛岡市西仙北一丁目30番50号	635-8341

番号	施設名	郵便番号	所在地	電話番号
202	吉田歯科クリニック	020-0065	盛岡市西下台町 18 番 27 号	622-0652
203	吉田耳鼻咽喉科医院	020-0866	盛岡市本宮二丁目 39 番 1 号	636-1187
204	吉田消化器科内科	020-0832	盛岡市東見前 8 地割 20 番地 16	632-4600
205	吉田小児科	020-0064	盛岡市梨木町 2 番 13 号	652-1861
206	米内歯科医院	020-0831	盛岡市三本柳 11 地割 12 番地 2	637-2035
207	りょうわ歯科	020-0063	盛岡市材木町 6 番 2 号	653-3636
208	わたなべおしりのクリニック	020-0866	盛岡市本宮五丁目 1 番 3 号	658-1003
209	渡辺耳鼻咽喉科アレルギー科	020-0831	盛岡市三本柳 9 地割 31 番地 6	638-3387

【保育園・児童施設】（五十音順）

番号	施設名	郵便番号	所在地	電話番号
1	あおいとり幼稚園	020-0866	盛岡市本宮四丁目 20 番 15 号	080-0800-3192
2	青空こども園	020-0866	盛岡市平賀新田字高柳 2-4	648-1900
3	あさひ学童保育クラブ	020-0121	盛岡市月が丘一丁目 23-1	643-1551
4	あさひ保育園	020-0121	盛岡市月が丘一丁目 23-1	643-1551
5	あまね保育園	020-0066	盛岡市上田一丁目 18-41	613-2380
6	いちご保育園	020-0866	盛岡市本宮 3-15-22	656-5500
7	いちごみるく保育園	020-0866	盛岡市本宮三丁目 9-38	656-8331
8	岩手医科大学附属病院なかよし保育園	020-0015	盛岡市本町通三丁目 16 番 1 号	626-5840
9	岩手県庁内保育施設うちまる保育園	020-0023	盛岡市内丸 11-1	601-6126
10	岩手大学・岩手銀行保育所（がんちゃんすくすく保育園）	020-0066	盛岡市上田三丁目 18-14	601-3822
11	エトワール保育園	020-0866	盛岡市本宮一丁目 15 番 2 号	636-3050
12	MH ナーサリー	020-0034	盛岡市盛岡駅前通 8-12	604-6776
13	おおぞら村一番地保育園	020-0836	盛岡市津志田西一丁目 17-60	613-3344
14	おおぞら村きつずはーと	020-0836	盛岡市津志田西一丁目 17-50	681-6520
15	大宮よつば学童クラブ	020-0866	盛岡市本宮一丁目 17-20	601-5571
16	おひさま保育園	020-0864	盛岡市西仙北一丁目 32-1	635-5300
17	おべんとうばこ	020-0866	盛岡市本宮二丁目 20-16	080-3330-0306
18	河北児童センター	020-0065	盛岡市西下台町 10-46	654-2860
19	上堂ホサナ保育園	020-0125	盛岡市上堂一丁目 4-10	656-0235
20	川目児童センター築川分室	020-0812	盛岡市川目第 10 地割 78-1	622-0742
21	kids room honey bee	020-0878	盛岡市肴町 3-3-103	090-2845-8210
22	キンダーホーム	020-0875	盛岡市清水町 7-51	623-7728
23	くりやがわ保育園	020-0042	盛岡市新田町 9-33	625-2676
24	くるみ子ども会	020-0063	盛岡市材木町 7-42	652-5195

番号	施設名	郵便番号	所在地	電話番号
25	くるみ子ども会リスハウス	020-0063	盛岡市材木町 6-12	653-3811
26	クレヨンハウス (もりおか南託児所)	020-0823	盛岡市門一丁目 1 番 27 号	652-9200
27	KSK つしだ学童クラブ	020-0837	盛岡市津志田町三丁目 5-15	681-1358
28	KSK つしだ学童クラブ第二	020-0837	盛岡市津志田町三丁目 5-15	681-8644
29	こずかた学童クラブ	020-0878	盛岡市肴町 3-3-101	622-7087
30	こどものいえ本宮	020-0866	盛岡市本宮三丁目 18 番 8 号	681-4700
31	こばと保育園	020-0851	盛岡市向中野二丁目 10-12	613-2205
32	桜城児童センター	020-0022	盛岡市大通三丁目 8-18	653-6211
33	さっくらくらぶ	020-0127	盛岡市前九年一丁目 1 番 11 号	646-7999
34	サンガキッズ津志田	020-0838	盛岡市津志田中央三丁目 6-5	681-7906
35	下太田保育園	020-0051	盛岡市下太田榊 14-21	658-0078
36	下田保育園	028-4134	盛岡市下田字下田 31	683-1888
37	聖光こども園	020-0062	盛岡市長田町 17-8	622-6518
38	城西児童センター	020-0141	盛岡市中屋敷町 1-57	646-5408
39	水道橋くるみ幼稚園	020-0801	盛岡市浅岸字橋場 9-1	623-1840
40	水道橋くるみ幼稚園 保育部	020-0801	盛岡市浅岸字橋場 9-1	623-1840
41	スカルト・エンジェル保育園盛岡園	020-0866	盛岡市本宮一丁目 9-14	601-6262
42	スコーレ第一学童クラブ	020-0851	盛岡市向中野五丁目 5-1	681-0840
43	スコーレ第二学童クラブ	020-0851	盛岡市向中野五丁目 5-1	681-0840
44	青雲荘	020-0807	盛岡市加賀野四丁目 8 番 33 号	653-3947
45	仙北学童保育クラブ	020-0861	盛岡市仙北二丁目 11-36 SAKURAビル 1 階	656-0736
46	仙北児童センター	020-0862	盛岡市東仙北一丁目 6-27	635-1190
47	仙北保育園	020-0861	盛岡市仙北二丁目 11-26	636-1347
48	第 2 くるみ子ども会	020-0063	盛岡市材木町 7-42	652-5195
49	大慈寺児童センター	020-0822	盛岡市茶畑二丁目 16-20	623-0218
50	台太郎こども園	020-0864	盛岡市西仙北一丁目 36-10	636-1587
51	託児所 あすてっぷ!	020-0866	盛岡市本宮二丁目 31-2	090-2977- 8411
52	託児所ありすっ	020-0137	盛岡市天昌寺町 1 番 31 号	613-5088
53	チャイルドルームぴいかあぶう	020-0021	盛岡市中央通二丁目 4 番 18 号 1F	652-6151
54	津志田児童センター	020-0835	盛岡市津志田中央二丁目 11-1	637-3955
55	津志田保育園	020-0831	盛岡市三本柳 4-16-1	638-1619
56	津志田保育園子育て支援センター	020-0831	盛岡市三本柳 4 地割 16-1	656-9134
57	という保育園	020-0833	盛岡市西見前 15 地割 51 番 2 号	601-3315
58	都南保育園	020-2831	盛岡市三本柳 22-39-3	637-0740
59	都南幼稚園	020-0831	盛岡市三本柳 20-109	638-8510

番号	施設名	郵便番号	所在地	電話番号
60	都南幼稚園 とことこ園	020-0831	盛岡市三本柳 20-109	638-8510
61	杜陵児童センター	020-0875	盛岡市清水町 13-34	623-0465
62	とりょう保育園	020-0878	盛岡市肴町 2-8	624-4103
63	とりょう保育園子育て支援センター	020-0878	盛岡市肴町 2-8	651-8580
64	どんぐりの森保育園	020-0866	盛岡市本宮一丁目 6 番 12 号	636-0317
65	どんぐり保育園	020-0863	盛岡市南仙北三丁目 3-52	635-1385
66	なかのこども園	020-0824	盛岡市東安庭一丁目 13-35	624-0351
67	なかの保育園子育て支援センター	020-0824	盛岡市東安庭一丁目 13-35	681-0811
68	なでしここども園	020-0125	盛岡市上堂一丁目 10-23	648-6222
69	仁王学童育成クラブ 輝き	020-0015	盛岡市本町通二丁目 18-1	654-4611
70	仁王学童育成クラブ にここ	020-0015	盛岡市本町通二丁目 18-1	654-4611
71	ニチキッズ仙北町駅保育園	020-0861	盛岡市仙北二丁目 1-52	656-4588
72	ニチキッズ盛岡もとみや保育園	020-0866	盛岡市本宮四丁目 3 番 5 号	631-2050
73	日赤岩手乳児院	020-0831	盛岡市三本柳 6 地割 1 番地 10	614-0821
74	のぞみ学童保育クラブ	020-0115	盛岡市館向町 19-9	601-3522
75	ののはな保育園	020-0831	盛岡市三本柳 7 地割 19 番地 36	613-3164
76	ピーターパン盛岡津志田園	020-0838	盛岡市津志田中央 3-15-15	681-3128
77	東見前保育園	020-0832	盛岡市東見前 5-102	638-8125
78	ひのき子供会	020-0817	盛岡市東中野字見石 55	652-3861
79	ひのき子供会なかのクラブ	020-0818	盛岡市東中野字見石 55	652-3861
80	放課後児童クラブおおぞら村第 1	020-0836	盛岡市津志田西一丁目 17 番 62 号	613-3711
81	放課後児童クラブおおぞら村第 2	020-0836	盛岡市津志田西一丁目 17 番 62 号	613-3711
82	ぼかぼか保育園	020-0866	盛岡市本宮四丁目 17 番 29 号	631-3500
83	ぼっぼランドもりおか	020-0034	盛岡市盛岡駅前通 1 番 41 号	625-5027
84	前潟保育園	020-0143	盛岡市上厨川字杉原 55	601-1788
85	前潟保育園子育て支援センター	020-0143	盛岡市上厨川字杉原 55	601-1790
86	巻堀児童館	028-4123	盛岡市巻堀字巻堀 101-1	682-0228
87	まちのあそびの園	020-0063	盛岡市材木町 9 番 8 号	656-1961
88	南仙北保育園	020-0863	盛岡市南仙北一丁目 6-3	635-0111
89	みらい KIDS 盛岡駅前保育園わらしこハウス	020-0045	盛岡市盛岡駅西通二丁目 13-17	653-8030
90	見前児童センター	020-0833	盛岡市西見前 13 地割 25-3	639-0350
91	見前保育園	020-0831	盛岡市三本柳 10-4-2	638-0559
92	向中野学童保育クラブ	020-0864	盛岡市西仙北二丁目 2-26	635-3197
93	めばえ保育園	020-0831	盛岡市三本柳 3 地割 11 番地 9	681-9591
94	本宮学童保育クラブ	020-0866	盛岡市本宮二丁目 26-6	635-2410

番号	施設名	郵便番号	所在地	電話番号
95	本宮児童センター	020-0866	盛岡市本宮四丁目 38 番 26 号	635-4595
96	本宮保育園	020-0866	盛岡市本宮四丁目 38-10	636-1446
97	盛医ひまわり保育園	020-0025	盛岡市大沢川原三丁目 5 番 20 号	601-2166
98	盛岡 YMCA ぶらいむ・たいむ盛南校	020-0866	盛岡市本宮二丁目 3-25	681-0773
99	盛岡 YMCA ぶらいむ・たいむ中央校	020-0021	盛岡市中央通三丁目 7-18-1F	623-1575
100	盛岡 YMCA ぶらいむ・たいむ中央校 第 2	020-0021	盛岡市中央通三丁目 7-18-1F	623-1575
101	盛岡 YMCA ぶらいむ・たいむ前潟校	020-0148	盛岡市前潟一丁目 5-31	641-5822
102	盛岡 YMCA ぶらいむ・たいむ向中野校 第 1	020-0851	盛岡市向中野二丁目 39-6	601-6099
103	盛岡 YMCA ぶらいむ・たいむ向中野校 第 2	020-0851	盛岡市向中野二丁目 39-6	601-6099
104	モリオカえほんの森保育園	020-0866	盛岡市本宮字荒屋 101	656-9791
105	盛岡赤十字病院わんぱく保育園	020-0831	盛岡市三本柳 6 地割 1 番地 1	637-3111
106	盛岡幼稚園	020-0021	盛岡市中央通 1-6-47	622-2301
107	山岸学童クラブ	020-0004	盛岡市山岸二丁目 6-4	651-0423
108	山岸児童センター	020-0003	盛岡市下米内一丁目 3-18	625-3601
109	山岸保育園	020-0004	盛岡市山岸二丁目 5-4	623-6976
110	やよい Kids ランド	020-0024	盛岡市菜園二丁目 4-19	601-5587
111	よつばこども園	020-0866	盛岡市本宮一丁目 17-18	636-1100

【幼稚園・学校】(五十音順)

番号	施設名	郵便番号	所在地	電話番号
1	岩手高等学校	020-0062	盛岡市長田町 7-60	624-4445
2	岩手女子高等学校	020-0025	盛岡市大沢川原一丁目 5-34	623-6467
3	岩手大学附属特別支援学校	020-0807	盛岡市東安庭三丁目 4-20	622-4691
4	岩手中学校	020-0062	盛岡市長田町 7-60	624-4445
5	乙部中学校	020-0402	盛岡市黒川 21 地割 51	696-2611
6	河北小学校	020-0062	盛岡市長田町 16-1	623-9244
7	厨川小学校	020-0127	盛岡市前九年一丁目 2-1	647-0110
8	桜城小学校	020-0022	盛岡市大通三丁目 8-1	653-5758
9	渋民中学校	028-4134	盛岡市下田字下田 106	683-2150
10	下橋中学校	020-0876	盛岡市馬場町 1-1	623-4337
11	城西中学校	020-0044	盛岡市城西町 4-1	623-9275
12	スコーレ幼稚園	020-0851	盛岡市向中野五丁目 5-2	636-0829
13	仙北小学校	020-0861	盛岡市仙北二丁目 19-1	636-0728
14	仙北中学校	020-0861	盛岡市仙北三丁目 18-1	636-0575
15	仙北町幼稚園	020-0861	盛岡市仙北三丁目 7-14	636-0285

番号	施設名	郵便番号	所在地	電話番号
16	大慈寺小学校	020-0828	盛岡市大慈寺町 6-47	623-6231
17	杜陵小学校	020-0878	盛岡市肴町 1-6	623-1338
18	仁王幼稚園	020-0021	盛岡市中央通三丁目 14-14	622-3658
19	巻堀小学校	028-4123	盛岡市巻堀字巻堀 12-1	682-0303
20	みなみ幼稚園	020-0846	盛岡市流通センター北一丁目 6-5	637-2191
21	見前南小学校	020-0833	盛岡市西見前 13 地割 167	638-2500
22	向中野小学校	020-0851	盛岡市向中野二丁目 39-27	635-8510
23	本宮小学校	020-0866	盛岡市本宮二丁目 25-1	636-0249
24	盛岡商業高等学校	020-0866	盛岡市本宮二丁目 35-1	636-1026
25	盛岡スコール高等学校	020-0851	盛岡市向中野五丁目 5-1	636-0827
26	盛岡第四高等学校	020-0835	盛岡市津志田 26 地割 17-1	636-0742

【老人福祉施設】（五十音順）

番号	施設名	郵便番号	所在地	電話番号
1	アースサポート盛岡南	020-0862	盛岡市東仙北一丁目 4 番 16 号	656-4900
2	愛ケアセンターデイサービスまごころ	020-0833	盛岡市西見前 13 地割 76 番地	681-3285
3	あお空高齢者専用賃貸住宅手代森	020-0401	盛岡市手代森第 14 地割 16-455	696-1270
4	あお空小規模多機能センター手代森	020-0401	盛岡市手代森 14 地割 16 番地 455	696-1270
5	あおぞらデイサービス	020-0837	盛岡市津志田町一丁目 15 番 37 号	631-2011
6	あじさい苑	020-0125	盛岡市上堂三丁目 15 番 7 号	648-7300
7	あじさいの家箱清水	020-0116	盛岡市箱清水一丁目 18 番 27 号	662-5862
8	あったかいごグループホーム東安庭	020-0824	盛岡市東安庭一丁目 23 番 70 号	604-3355
9	あったかいごデイサービス東安庭	020-0824	盛岡市東安庭一丁目 23 番 68 号	604-6622
10	あったかいごデイサービスみこだ	020-0826	盛岡市神子田町 16 番 38 号	604-7735
11	あったかいごレジデンス東安庭	020-0824	盛岡市東安庭一丁目 23 番 68 号	604-6622
12	あっとほーむだんらん	020-0831	盛岡市三本柳 13 地割 39 番地 4	656-8051
13	アルテブラド向中野	020-0851	盛岡市向中野四丁目 24 番 56 号	656-5620
14	あるぶすの家	020-0101	盛岡市岩脇町 19 番 31 号	664-0122
15	医心館盛岡Ⅲ号館	020-0051	盛岡市下太田沢田 68 番地 30	613-5777
16	医療法人三船内科 ケアコミュニティ デイ天昌寺町	020-0137	盛岡市天昌寺町 9 番 9 号	601-7541
17	岩手高齢協ほっと南仙北	020-0863	盛岡市南仙北二丁目 3 番 37 号	601-8166
18	エイジングハウスこずかたの家	020-0051	盛岡市下太田沢田 23 番地 2	656-2622
19	エイジングハウスこずかたの郷	020-0051	盛岡市下太田沢田 23-3	601-5564
20	エイジングホーム健寿庵	020-0051	盛岡市下太田沢田 22-15	656-7771
21	ADL向上センター	020-0833	盛岡市西見前 11 地割 207-3	613-4777

番号	施設名	郵便番号	所在地	電話番号
22	介護医療院 おいかわ内科クリニック	020-0066	盛岡市上田一丁目18番46号	623-3961
23	介護医療院 とおやま	020-0877	盛岡市下ノ橋町6番14号	651-2111
24	介護付き有料老人ホーム ホープタウン輪 っか	020-0836	盛岡市津志田西二丁目2番51号	656-7530
25	介護付き有料老人ホーム「百万石」	020-0866	盛岡市本宮三丁目9番2号	631-1396
26	介護付有料老人ホームあおぞら	020-0837	盛岡市津志田町一丁目15番37号	631-2011
27	介護療養型老人保健施設圭友	020-0836	盛岡市津志田西二丁目19番1号	638-7775
28	介護老人保健施設イーハトープ	020-0866	盛岡市本宮一丁目6番12号	636-2626
29	加賀野の森	020-0807	盛岡市加賀野一丁目2番35号	681-3212
30	看護小規模多機能型居宅介護 にじの家	020-0835	盛岡市津志田26地割30番地1	635-6820
31	機能訓練センター加賀野	020-0807	盛岡市加賀野一丁目2番35号	681-3213
32	希望の里短期入所センター	020-0403	盛岡市乙部5地割41番地1	696-4000
33	希望の里デイサービスセンター	020-0403	盛岡市乙部5地割41番地1	696-4000
34	グループホームあつたかいご神子田マルシェ	020-0826	盛岡市神子田町6番12号	681-1761
35	グループホームあやめ	020-0826	盛岡市神子田町8番27号	656-7473
36	グループホーム絆	020-0861	盛岡市仙北三丁目14番41号	634-0433
37	グループホームサンパーク笑う門	020-0823	盛岡市門一丁目15番27号	604-9772
38	グループホームたんぼぼ	020-0142	盛岡市稲荷町2番5号	646-0522
39	グループホーム都南太陽荘	020-0838	盛岡市津志田中央二丁目3番20号	639-7140
40	グループホームなの花	020-0861	盛岡市仙北二丁目4番2号	656-8755
41	グループホームみんなのいえ	020-0851	盛岡市向中野二丁目55番6号	631-3741
42	グループホームやまぶき	020-0064	盛岡市梨木町5番55号	658-9112
43	くるみホーム南大通	020-0874	盛岡市南大通三丁目2番1号	652-3240
44	ケアヴィレッジよろこび	020-0831	盛岡市三本柳2地割32-1	681-8071
45	ケイジングホーム健寿庵	020-0051	盛岡市下太田沢田22番地15号	656-7771
46	GENKINEXT 盛岡本宮	020-0866	盛岡市本宮三丁目34番8号	681-3152
47	コスモハイツ・夕顔瀬	020-0031	盛岡市北夕顔瀬町3番1号	681-3282
48	コスモハイツ八番地	020-0835	盛岡市津志田西一丁目17番55号	601-8026
49	サービス付き高齢者向け住宅 優久苑	020-0147	盛岡市大館町26番7号	646-1122
50	サービス付き高齢者向け住宅グレイス明治 橋	020-0874	盛岡市南大通三丁目7番10号	652-4711
51	サービス付き高齢者向け住宅みなみ風	020-0874	盛岡市向中野七丁目4番16号	601-5620
52	在宅総合センターひだまりデイサービス	020-0835	盛岡市津志田26地割30番地1	635-1302
53	桜城老人福祉センター	020-0022	盛岡市大通三丁目8-18	653-6211
54	茶話本舗デイサービス西下台之家	020-0065	盛岡市西下台町10番40号	681-2230
55	サンパーク笑う門デイサービスセンター	020-0823	盛岡市門一丁目15番10号	604-7780
56	シーキューブ	020-0831	盛岡市三本柳23地割65番地1	601-2310

番号	施設名	郵便番号	所在地	電話番号
57	指定短期入所生活介護事業所コアトレース 厨川	020-0124	盛岡市厨川二丁目7番20号	648-0841
58	シニアマンション盛岡・城西	020-0042	盛岡市新田町8番8号	624-8002
59	住宅型有料老人ホーム「星めぐりの郷」	020-0866	盛岡市本宮一丁目6番48号	635-6200
60	住宅型有料老人ホーム・セカンドきらら	020-0116	盛岡市箱清水一丁目18番7号	656-7317
61	住宅型有料老人ホームえくぼ	020-0831	盛岡市三本柳12地割18番地62	656-9021
62	住宅型有料老人ホームカノンガーデン	020-0062	盛岡市長田町2番26号	604-8781
63	住宅型有料老人ホーム絆	020-0862	盛岡市東仙北二丁目4番26号	601-8351
64	住宅型有料老人ホーム心愛（こあ）	020-0863	盛岡市南仙北二丁目25番25号	656-5515
65	住宅型有料老人ホーム暖の都	020-0833	盛岡市西見前15地割95番地1	613-4261
66	住宅型有料老人ホーム中央通ななかまど	020-0021	盛岡市中央通二丁目5番5号	624-0165
67	住宅型有料老人ホームななかまど津志田	020-0837	盛岡市津志田町三丁目6番15号	601-3535
68	住宅型有料老人ホーム結の家本宮	020-0051	盛岡市下太田下川原57番地6	656-3500
69	住宅型有料老人ホーム明来日	020-0042	盛岡市新田町10番8号	601-7652
70	小規模多機能型居宅介護あい長橋町	020-0146	盛岡市長橋町17番35号	601-5521
71	小規模多機能型居宅介護事業所かまどっこ	020-0866	盛岡市本宮六丁目2番18号	631-3897
72	小規模多機能ホームやちだもの家青山駅前	020-0125	盛岡市上堂二丁目3番13号	648-5553
73	ショートステイ仙北	020-0863	盛岡市南仙北三丁目7番8号	601-5997
74	ショートステイやちだもの家青山駅前	020-0125	盛岡市上堂二丁目3番16号	648-5552
75	生活支援下宿さくら館長橋	020-0146	盛岡市長橋町3番47号	681-3608
76	盛南デイサービス	020-0851	盛岡市向中野七丁目4番16号	601-5650
77	清和荘指定特定施設入居者生活介護事業所	020-0807	盛岡市加賀野四丁目9番1号	624-0533
78	仙北老人福祉センター	020-0862	盛岡市東仙北一丁目6-27	635-1190
79	SOMPO ケア盛岡清水デイサービス	020-0875	盛岡市清水町14番17号 中圭ビル1階	626-0611
80	SOMPO ケア盛岡本町デイサービス	020-0015	盛岡市本町通三丁目20番25号 パークハ イツ本町1階	604-6699
81	大慈寺福祉センター	020-0822	盛岡市茶畑二丁目16-20	623-0218
82	地域密着型通所介護となんの郷	020-0831	盛岡市三本柳10地割17番地51	681-6872
83	通所介護事業所 ななかまど津志田	020-0837	盛岡市津志田町三丁目6番15号	601-3535
84	デイサービス・セカンドきらら	020-0116	盛岡市箱清水一丁目18番7号	656-7317
85	デイサービス縁（ゆかり）	020-0125	盛岡市上堂一丁目17番53号	601-5563
86	デイサービスカノン	020-0062	盛岡市長田町2番26号	622-7773
87	デイサービス絆	020-0862	盛岡市東仙北二丁目4番26号	601-8311
88	デイサービスくるみの家	020-0125	盛岡市上堂一丁目3番40号	643-1800
89	デイサービス高原列車2両目	020-0866	盛岡市本宮二丁目2番28号	613-3135
90	デイサービスこずかたの家	020-0051	盛岡市下太田沢田23番地2	656-2622
91	デイサービスこずかたの郷	020-0051	盛岡市下太田沢田23番地3	656-2611

番号	施設名	郵便番号	所在地	電話番号
92	デイサービスセンターどんぐり山	020-0125	盛岡市上堂三丁目12番20号	641-4804
93	デイサービスセンター百万石本宮2号館	020-0866	盛岡市本宮三丁目15番26号	613-3265
94	デイサービスセンターモーモー	020-0851	盛岡市向中野五丁目3番37号	631-2663
95	デイサービスセンターリハコートみるまえ	020-0833	盛岡市西見前14地割113番地1	601-4825
96	デイサービスそら	020-0863	盛岡市南仙北一丁目9番32号	613-5300
97	デイサービス太陽	020-0041	盛岡市境田町10番65号	613-9355
98	デイサービス暖の都	020-0833	盛岡市西見前15地割95番地1	613-4262
99	デイサービス明来日	020-0042	盛岡市新田町10番8号	601-7652
100	デイサービスよろこび	020-0831	盛岡市三本柳2地割32番地1	681-8071
101	デイどんとはれ	020-0827	盛岡市鉾屋町5番21号	605-8360
102	遠山病院通所リハビリテーション鷹匠小路	020-0877	盛岡市下ノ橋町7番31号	601-5656
103	特別養護老人ホームおでんせ本宮指定短期入所生活介護事業所	020-0866	盛岡市本宮字小坂小瀬20番地1	656-3011
104	特別養護老人ホームおでんせ本宮	020-0866	盛岡市本宮字小坂小瀬20番地1	656-3011
105	特別養護老人ホーム希望の里	020-0403	盛岡市乙部5地割41番地1	696-4000
106	特別養護老人ホームコアトレース厨川	020-0124	盛岡市厨川二丁目7番20号	648-0841
107	特別養護老人ホームはなみずき	020-0863	盛岡市南仙北三丁目5番58号	631-1770
108	中屋敷ケアセンターそよ風	020-0141	盛岡市中屋敷町6番17号	648-6330
109	ななかまど通所介護事業所	020-0021	盛岡市中央通二丁目5番5号	624-0165
110	ブライトステージ	020-0878	盛岡市肴町3-18 3階,4階,5階,6階	625-2001
111	ブライトステージ	020-0878	盛岡市肴町3番18号 2階	625-2001
112	ふれあいサロン茶愛	020-0831	盛岡市三本柳23地割9番地79	613-6320
113	PLAYERS デイサービス	020-0024	盛岡市菜園一丁目6番13号公園通りプラザビル3階	604-6101
114	ホープタウン輪っか	020-0836	盛岡市津志田西二丁目2番51号	656-7530
115	めだかの家Ⅱ	020-0402	盛岡市黒川22地割65-1	613-2813
116	めだかの家本館	020-0403	盛岡市乙部31地割13-1	675-1199
117	めだかのデイ3号館	020-0402	盛岡市黒川22地割65番地1	613-2813
118	めだかのデイサービス	020-0403	盛岡市乙部31地割13-1	675-1199
119	メディケアプラザ中央通りショートステイ	020-0021	盛岡市中央通三丁目16番23号	654-3782
120	メディコート安倍館 通所介護事業所	020-0126	盛岡市安倍館町16番30号	658-9081
121	本宮老人福祉センター	020-0866	盛岡市本宮四丁目38番26号	635-4595
122	盛岡ケアセンターそよ風	020-0851	盛岡市向中野四丁目35番22号	631-2075
123	盛岡市社会福祉協議会盛岡駅西口老人デイサービスセンター	020-0045	盛岡市盛岡駅西通一丁目2番2号	653-3011
124	盛岡市立世代交流センター	020-0833	盛岡市西見前13地割25-3	639-0350
125	やさしい手シニアリビングやさしえ盛岡津志田	020-0835	盛岡市津志田26地割9番地10	656-5678
126	やちだもの家青山駅前	020-0125	盛岡市上堂二丁目3-16	648-5500

番号	施設名	郵便番号	所在地	電話番号
127	やちだもの家青山駅前デイサービス	020-0125	盛岡市上堂二丁目3番13号	648-5554
128	築川老人福祉センター	020-0812	盛岡市川目第10地割78-1	622-0742
129	山岸老人福祉センター	020-0003	盛岡市下米内一丁目3-18	625-3601
130	有料老人ホーム「なごみ館」向中野	020-0851	盛岡市向中野五丁目23番27号	635-5012
131	有料老人ホーム「百万石」本宮Ⅱ号館	020-0866	盛岡市本宮三丁目15番26号	635-9577
132	有料老人ホーム「百万石」本宮Ⅲ号館	020-0866	盛岡市本宮三丁目9番22号	635-6332
133	有料老人ホーム愛ケアセンター西見前	020-0833	盛岡市西見前13地割76番地	681-3285
134	有料老人ホーム愛ケアセンター東見前	020-0832	盛岡市東見前8地割25番1号	681-3456
135	有料老人ホーム愛ケアセンター盛岡	020-0833	盛岡市西見前12地割7番地3	681-7842
136	有料老人ホームあおぞら	020-0837	盛岡市津志田町一丁目15番37号	631-2011
137	有料老人ホームいどころ見前	020-0833	盛岡市西見前11地割85-2	613-3207
138	有料老人ホームくるみホーム上堂	020-0125	盛岡市上堂一丁目3-40	643-1800
139	有料老人ホーム香寿の森	020-0833	盛岡市西見前12地割149番地6	681-1305
140	有料老人ホームサンパーク笑う門	020-0823	盛岡市門一丁目15番10号	604-7780
141	有料老人ホームそら	020-0863	盛岡市南仙北一丁目9番32号	613-5300
142	有料老人ホームメディコート安倍館	020-0126	盛岡市安倍館町16番30号	658-9081
143	有料老人ホームメディコート安倍館2号館	020-0126	盛岡市安倍館町16番29号	601-5867
144	有料老人ホームメルシー前潟	020-0148	盛岡市前潟一丁目7番16号	613-7466
145	有料老人ホームモーモー	020-0851	盛岡市向中野五丁目3番37号	631-2663
146	有料老人ホーム和招縁	020-0125	盛岡市上堂一丁目17番53号	601-5564
147	暘賀の森	020-0833	盛岡市西見前11地割209番地1	613-4711
148	養護老人ホーム清和荘	020-0807	盛岡市加賀野四丁目9番1号	624-0533
149	養護老人ホーム清和荘短期入所生活介護事業所	020-0807	盛岡市加賀野四丁目9番1号	624-0533
150	レッツ倶楽部盛岡	020-0127	盛岡市前九年二丁目1番12号	613-5385
151	老人保健施設銀楊	020-0866	盛岡市本宮二丁目20番10号	634-1800
152	和音デイサービス手代森	020-0401	盛岡市手代森14地割16番地122	613-7588

【障がい福祉施設】（法人名称を除く五十音順）

番号	施設名	郵便番号	所在地	電話番号
1	アースリーホーム仙北	020-0861	盛岡市仙北二丁目17番30号如月荘	070-2029-0284
2	アーバンフラットST	020-0875	盛岡市清水町4番25号	601-8202
3	アイエスエフネットジョイ 盛岡事業所	020-0034	盛岡市盛岡駅前通15番18号ラヴィ4階	604-7132
4	アイエスエフネットベネフィット盛岡事業所	020-0026	盛岡市開運橋通5番6号 第五菱和ビル3階3-B	613-3543
5	アヴァンツァーレスポーツもりおか	020-0866	盛岡市本宮一丁目18番14号	613-8835
6	アザリア	020-0111	盛岡市黒石野三丁目19番23号	601-7320

番号	施設名	郵便番号	所在地	電話番号
7	Ambi デイ教室	020-0887	盛岡市上ノ橋町2番2号	681-2605
8	Ambi デイ教室 (加賀野教室)	020-0807	盛岡市加賀野一丁目2番54号	681-2661
9	Ambi デイ教室 (仙北駅前教室)	020-0861	盛岡市仙北二丁目2番25号	613-6363
10	Ambi デイ教室 (仙北教室)	020-0861	盛岡市仙北二丁目13番16号	601-3882
11	Ambi デイ教室 (仙北第二教室)	020-0861	盛岡市仙北二丁目13番16号 オガサワラビル3階	601-3883
12	いくはび 都南教室	020-0831	盛岡市三本柳5地割31番地1	090-7335-0077
13	いこいの里「ふる里」	020-0141	盛岡市中屋敷町6番25号	647-7010
14	一般財団法人青い鳥コーセイ工場	020-0133	盛岡市青山四丁目9番40号	646-4938
15	いるかデイ仙北 (生活介護)	020-0862	盛岡市東仙北一丁目6番27号	635-3351
16	いるかデイ仙北 (放課後デイ、多機能)	020-0862	盛岡市東仙北一丁目6番27号	635-3351
17	いるかデイ中屋敷	020-0141	盛岡市中屋敷町1番78号	613-3612
18	いるかデイ東見前	020-0832	盛岡市東見前6地割77番地5	681-6040
19	岩手マッサージセンター (基準該当)	020-0015	盛岡市本町通三丁目6番20号	652-7787
20	ウエストハウス	020-0065	盛岡市西下台町9番12号	646-6196
21	運動療育型児童デイサービス CREDO 本宮	020-0866	盛岡市本宮三丁目51番58号	681-4464
22	OHANA	020-0051	盛岡市下太田榊48番地21	681-6581
23	オリザ	020-0125	盛岡市上堂一丁目16番15号	643-9135
24	オリザ (ゴーシュ)	020-0127	盛岡市前九年三丁目1番9号	645-5337
25	風	020-0861	盛岡市仙北二丁目12番32号	613-4188
26	カラフル (短期入所)	020-0823	盛岡市門二丁目25番10号	601-6172
27	カラフル (放課後等デイ)	020-0823	盛岡市門二丁目25番10号	601-6172
28	キックオフ三本柳	020-0831	盛岡市三本柳1地割11番2号	080-8215-3623
29	キックオフ仙北	020-0834	盛岡市仙北三丁目12番20号	636-2266
30	キックオフ天昌寺	020-0137	盛岡市天昌寺町1番31号	646-5963
31	共同生活援助事業所アイランド (リバービレッジ)	020-0837	盛岡市津志田町一丁目12番1号	654-4560
32	共同生活援助事業所きらり・グランツ仙北	020-0861	盛岡市仙北三丁目9番8号	681-3504
33	共同生活援助事業所きらり・グランツ仙北2号館	020-0866	盛岡市仙北三丁目9番7号	681-3504
34	共同生活援助事業所きらり・グランツ本宮	020-0866	盛岡市本宮一丁目23番13号	613-4090
35	蔵カフェ	020-0831	盛岡市三本柳12地割20番地2	656-7342
36	Green Table	020-0125	盛岡市上堂一丁目2番5号 マッハランド内	681-0148
37	グループホーム さーち・らいと	020-0115	盛岡市館向町6番12号	070-1146-5570
38	グループホーム「コパン」	020-0861	盛岡市仙北一丁目8番16号	635-7878
39	グループホーム杉の子	020-0121	盛岡市月が丘一丁目21番14号	646-5055
40	グループホーム未来	020-0861	盛岡市仙北一丁目8番15号	601-5532
41	グループホームらら	020-0044	盛岡市城西町3番5号	623-0122

番号	施設名	郵便番号	所在地	電話番号
42	グループホーム若葉	020-0044	盛岡市城西町1番9号	656-3656
43	クローバーの家1号館	020-0866	盛岡市本宮一丁目28番3号	635-9559
44	クローバーの家2号館	020-0866	盛岡市本宮一丁目20番20号	635-7500
45	クローバーの家3号館	020-0823	盛岡市門字角下20番地	601-5002
46	クローバーの家4号館	020-0823	盛岡市門二丁目25番10号	601-6172
47	コスモス	020-0866	盛岡市本宮二丁目16番1号小林産業ビル 地下1階	635-6697
48	こどもサポートサッコラ	020-0127	盛岡市前九年一丁目1番11号	646-7999
49	コペルプラス 盛岡教室	020-0851	盛岡市向中野字細谷地110	613-8943
50	幸呼来 J a p a n	020-0126	盛岡市安倍館町19番41号	681-9166
51	シーキューブ (生活介護)	020-0831	盛岡市三本柳23地割65番地1	601-2310
52	シーキューブ (放課後等デイ)	020-0831	盛岡市三本柳23地割65番地1	601-2310
53	しいのみホームまえがた	020-0143	盛岡市上厨川字杉原2番4号	647-2452
54	児童デイサービス・アニマートもとみや	020-0866	盛岡市本宮五丁目2番10号 イオプレ ストビル201号室	613-6190
55	社会就労センター・ひめかみの風	028-4123	盛岡市巻堀字巻堀91番地1	682-1003
56	就労移行支援事業所 よもや	020-0032	盛岡市夕顔瀬町4番4号	601-2590
57	就労継続支援A型事業所ヴィータ	020-0024	盛岡市菜園一丁目3番6号 農林会館 1002号	681-2028
58	就労継続支援B型事業所 優	020-0864	盛岡市西仙北一丁目16番26号	656-1393
59	就労継続支援B型事業所岩手マッサージセ ンター	020-0015	盛岡市本町通三丁目6番20号	652-7787
60	就労継続支援多機能型事業所七彩	020-0811	盛岡市川目町21番35号	653-8855
61	笑光安庭事業所	020-0824	盛岡市東安庭1丁目2番27号	656-8066
62	ステップしもおおた	020-0051	盛岡市下太田下川原16番地4	613-5545
63	ステップにしせんぼく	020-0864	盛岡市西仙北二丁目7番1	681-2506
64	せきれいの家1号館	020-0863	盛岡市南仙北三丁目9番38号	656-8453
65	せきれいの家2号館	020-0863	盛岡市南仙北三丁目9番37号	656-8455
66	セラピー・ジョブトレーニー	020-0023	盛岡市内丸1番6号	601-9691
67	多機能型事業所ちやちやまる	020-0838	盛岡市津志田町二丁目4番11号	681-9292
68	地域活動支援センター leaf	020-0023	盛岡市内丸1番6号	601-9691
69	地域活動支援センターⅡ型 ラグーン	020-0033	盛岡市盛岡駅前北通4番16 高田ビル4 階	681-3020
70	地域活動支援センターびあ	020-0866	盛岡市本宮一丁目9番12号	681-3971
71	チャレンジドジャパン盛岡センター	020-0021	盛岡市中央通一丁目7番35号 コアフィ ールドモリオカ4階	656-1622
72	ディーキャリアいわて・盛岡オフィス	020-0878	盛岡市肴町3番21号	681-7380
73	デイサービスびりーぶ (生活介護)	020-0862	盛岡市東仙北一丁目12番15号1階	636-1412
74	デイサービスびりーぶ (放課後等デイ)	020-0862	盛岡市東仙北一丁目12番15号1階	636-1412
75	てらびあぼけっと 盛岡本宮教室	020-0866	盛岡市本宮四丁目1番5号	656-6006
76	D r e a mハウス すずらん	020-0831	盛岡市三本柳13地割16-4	681-0309

番号	施設名	郵便番号	所在地	電話番号
77	鉾屋町ベース	020-0827	盛岡市鉾屋町 16 番 14 号	601-5463
78	にじっ子ハウス・七番地	020-0836	盛岡市津志田西一丁目 17 番 55 号	601-8043
79	ぱったん工房	020-0885	盛岡市紺屋町 4 番 34 号 紺屋長番屋	625-6002
80	はびるど	020-0401	盛岡市手代森 14 地割 9 番 25、26	601-7585
81	ひのき館	020-0836	盛岡市津志田西一丁目 25 番 18 号	681-0264
82	ファーム神明町「杜のカフェ」	020-0045	盛岡市盛岡駅西通一丁目 7 番 1 号 アイーナ 4 階	681-1103
83	福祉バンクグッドウィルセンター	020-0885	盛岡市紺屋町 2 番 9 号	652-0879
84	ベアー岩手	020-0026	盛岡市開運橋通 2 番 23 号 メイプル中央ビル 1 階	656-6699
85	放課後等デイサービスGRIPキッズ盛岡本宮校	020-0866	盛岡市本宮二丁目 15 番 14 号	613-7181
86	M i c a s a ミカサ	020-0024	盛岡市菜園一丁目 11 番 23 号 菜園ビル 4 F	651-5520
87	めだかの児童デイ 3 号館	020-0402	盛岡市黒川 22 地割 65 番地 1	613-2813
88	めだかの児童デイサービス	020-0403	盛岡市乙部 31 地割 17 番地	675-1199
89	めだかの園	020-0403	盛岡市乙部 31 地割 17 番地	681-7414
90	盛岡アビリティセンター	020-0133	盛岡市青山四丁目 9 番 1 号	647-6996
91	盛岡杉生園	020-0133	盛岡市青山四丁目 9 番 40 号	648-3121
92	盛岡書房	020-0866	盛岡市本宮一丁目 9 番 12 号	681-3971
93	盛岡地域福祉事業所チャーム	020-0051	盛岡市下太田下川原 57 番地 1	601-6868
94	杜の風いろ葉	020-0015	盛岡市本町通一丁目 7 番 39 号	613-4611
95	結	020-0866	盛岡市本宮三丁目 24 番 13 号	613-4188
96	Y o u - M e ゆいっこ	020-0851	盛岡市向中野二丁目 47 番 1 号	635-3828
97	楽学舎	020-0015	盛岡市本町通一丁目 6 番 3 号 桜苑ビル 1 0 2 号	622-4117
98	リバービレッジ	020-0837	盛岡市津志田町一丁目 12 番 1 号	654-4560

資料18-1 土砂災害警戒区域及び土砂災害特別警戒区域一覧表

図面 対象 番号	区 域 名	所 在 地	自然現象の種類	人家戸数	土砂災害特 別警戒区域 の有無	指定緊急避難場所
1	高松 (4)	高松四丁目	急傾斜地の崩壊	17	有	上田児童・老人福祉センター
2	高松四丁目	高松四丁目	急傾斜地の崩壊	10 (高松 (4) に 含まれる)	有	上田児童・老人福祉センター
3	安倍館	安倍館町	急傾斜地の崩壊	16	有	上堂児童・老人福祉センター
4	箱清水二丁目	箱清水二丁目	急傾斜地の崩壊	6	有	高松老人憩いの家
5	加賀野	加賀野字オノ神	急傾斜地の崩壊	2	有	加賀野地区活動センター・加賀 野児童・老人福祉センター
6	米内沢 (1)	上米内字米内沢	土石流	4	無	米内中学校
7	上大葛の沢 (1)	浅岸字上大葛	土石流	12	有	山岸児童・老人福祉センター
8	上大葛の沢 (2)	浅岸字上大葛	土石流	8	有	山岸児童・老人福祉センター
9	高畑の沢	川目第3地割	土石流	6	無	築川老人福祉センター
10	下米内の沢	下米内字伊勢沢	土石流	1	有	山岸児童・老人福祉センター
11	銭掛沢 (1)	新庄字銭掛	土石流	4	有	山岸児童・老人福祉センター
12	銭掛沢 (2)	新庄字銭掛	土石流	4	有	山岸児童・老人福祉センター
13	天狗岩の沢 (1)	築川第7地割	土石流	0	有	築川老人福祉センター
14	天狗岩の沢 (2)	築川第7地割	土石流	0	有	築川老人福祉センター
15	早稲屋敷の沢	湯沢1地割	土石流	18	有	羽場小学校
16	滝村の沢	手代森16地割	土石流	11	有	手代森小学校
17	下通の沢 (1)	手代森17地割	土石流	7	有	手代森小学校
18	下通の沢 (2)	手代森20地割	土石流	12	有	手代森小学校
19	下大沢の沢	手代森19地割	土石流	1 (大沢公民館)	無	手代森小学校
20	築場の沢 (2)	根田茂第5地割	土石流	3 (根田茂地区コミュ ニティ消防センター)	有	築川老人福祉センター
21	築場の沢 (3)	根田茂第5地割	土石流	3 (根田茂地区コミュ ニティ消防センター)	有	築川老人福祉センター
22	下村の沢 (3)	砂子沢第10地割	土石流	0	無	築川老人福祉センター
23	下村の沢 (5)	砂子沢第10地割	土石流	5	有	築川老人福祉センター
24	川原の沢 (1)	砂子沢第11地割	土石流	3	有	築川老人福祉センター
25	川原の沢 (2)	砂子沢第11地割	土石流	1	有	築川老人福祉センター
26	川原の沢 (3)	砂子沢第11地割	土石流	4	有	築川老人福祉センター
27	道ノ下	上米内字道ノ下	急傾斜地の崩壊	4	有	米内中学校
28	東松園一丁目	東松園一丁目	急傾斜地の崩壊	6	有	松園中学校
29	門一丁目	門一丁目	急傾斜地の崩壊	14	有	中野地区活動センター
30	東松園一丁目 -1	東松園一丁目	急傾斜地の崩壊	5	有	松園中学校
31	馬場野	下米内字馬場野	急傾斜地の崩壊	6	有	山岸児童・老人福祉センター
32	一本松	下米内字一本松	急傾斜地の崩壊	5	有	山岸児童・老人福祉センター

図面 対象 番号	区 域 名	所 在 地	自然現象の種類	人家戸数	土砂災害特 別警戒区域 の有無	指定緊急避難場所
33	米内沢	上米内字米内沢	急傾斜地の崩壊	6	有	米内中学校
34	米内沢－1	上米内字米内沢	急傾斜地の崩壊	1	有	米内中学校
35	庄ヶ畑	上米内字庄ヶ畑	急傾斜地の崩壊	5	有	米内中学校
36	松木平	上米内字松木平	急傾斜地の崩壊	10	有	松園小学校
37	外山岸－2	山岸字外山岸	急傾斜地の崩壊	2	有	松園小学校
38	蝶ヶ森	東安庭字蝶ヶ森	急傾斜地の崩壊	12	有	中野地区活動センター
39	明通	上米内字明通	急傾斜地の崩壊	3	有	米内中学校
40	上堂四丁目	上堂四丁目	急傾斜地の崩壊	5	有	上堂児童センター 上堂老人福祉センター
41	築川	築川第1地割	急傾斜地の崩壊	2(宇曾沢公民館)	有	築川老人福祉センター
42	根田茂	根田茂第5地割	急傾斜地の崩壊	3(根田茂地区コミュニティ消防センター)	有	築川老人福祉センター
43	砂子沢(2)	上米内字砂子沢	土石流	4	有	北松園中学校
44	野中	好摩字野中	急傾斜地の崩壊	2	有	好摩地区公民館
45	愛宕	渋民字愛宕	急傾斜地の崩壊	1	有	渋民地区コミュニティセンター
46	山屋の沢	渋民字山屋	土石流	4	有	渋民公民館(姫神ホール)
47	大二子の沢	玉山字大二子	土石流	6	無	旧城内小学校
48	田ノ沢の沢1	渋民字田ノ沢	土石流	1	有	渋民公民館(姫神ホール)
49	釘ノ平の沢	川又字釘ノ平	土石流	3	無	日戸地区コミュニティセンター
50	田ノ沢の沢2	渋民字田ノ沢	土石流	3	無	渋民公民館(姫神ホール)
51	宇登の沢2	川又字宇登	土石流	3	有	日戸地区コミュニティセンター
52	道ノ下－1	上米内字道ノ下	急傾斜地の崩壊	2	有	米内中学校
53	赤坂－2	上米内字赤坂	急傾斜地の崩壊	1	有	米内中学校
54	外山岸－3	山岸字外山岸	急傾斜地の崩壊	2	有	松園小学校
55	松木平－1	上米内字松木平	急傾斜地の崩壊	1	有	松園小学校
56	米内沢－2	上米内字米内沢	急傾斜地の崩壊	5	有	米内中学校
57	米内沢－3	上米内字米内沢	急傾斜地の崩壊	2	有	米内中学校
58	米内沢－4	上米内字米内沢	急傾斜地の崩壊	5	有	米内中学校
59	畑井野	上米内字畑井野	急傾斜地の崩壊	2	有	米内中学校
60	畑井野－1	上米内字畑井野	急傾斜地の崩壊	1	有	米内中学校
61	畑－2	上米内字畑	急傾斜地の崩壊	2	有	米内中学校
62	畑－3	上米内字畑	急傾斜地の崩壊	1	有	米内中学校
63	畑－4	上米内字畑	急傾斜地の崩壊	2	有	米内中学校
64	厨川一丁目	厨川一丁目	急傾斜地の崩壊	4	有	杜陵学園体育館
65	黒岩－1	上田字黒岩	急傾斜地の崩壊	1	有	高松小学校
66	米内沢－7	浅岸字堰根	急傾斜地の崩壊	1	有	加賀野地区活動センター 加賀野児童・老人福祉センター

図面 対象 番号	区 域 名	所 在 地	自然現象の種類	人家戸数	土砂災害特 別警戒区域 の有無	指定緊急避難場所
67	砂子沢(1)	上米内字砂子沢	土石流	5	有	北松園中学校
68	明通の沢(4)	上米内字明通	土石流	3	無	北松園中学校
69	明通の沢(3)	上米内字明通	土石流	2	無	北松園中学校
70	明通の沢(2)	上米内字明通	土石流	2	有	北松園中学校
71	米内沢(2)	上米内字米内沢	土石流	9	無	米内中学校
72	白石の沢(2)	上米内字白石	土石流	2	無	米内中学校
73	菖蒲沢	上米内字畑	土石流	2	有	米内中学校
74	松木平の沢	上米内字松木平	土石流	7	有	米内中学校
75	浅岸の沢	浅岸字堰根	土石流	1	有	加賀野地区活動センター・加賀 野児童・老人福祉センター
76	下大葛の沢	浅岸字下大葛	土石流	2	無	山岸児童・老人福祉センター
77	元信の沢(3)	浅岸字元信	土石流	3	無	山岸児童・老人福祉センター
78	元信の沢(2)	浅岸字元信	土石流	2	有	山岸児童・老人福祉センター
79	元信の沢(1)	浅岸字元信	土石流	3	有	山岸児童・老人福祉センター
80	下大沢の沢(2)	手代森 19 地割	土石流	8	無	手代森小学校
81	21 地割坂本の 沢	手代森 21 地割	土石流	3	有	手代森小学校
82	沢川目の沢	乙部 9 地割	土石流	0	有	都南東小学校
83	高屋敷の沢(1)	乙部 18 地割	土石流	4	有	都南東小学校
84	平清の沢(2)	築川第 3 地割	土石流	4	有	築川老人福祉センター
85	葛の沢	根田茂第 1 地割	土石流	3	有	築川老人福祉センター
86	下猿田	繫字下猿田	急傾斜地の崩壊	3	有	旧繫小学校
87	猿田	繫字猿田	急傾斜地の崩壊	6	有	旧繫小学校
88	館市	繫字館市	急傾斜地の崩壊	1	有	旧繫小学校
89	湯ノ館-1	繫字湯ノ館	急傾斜地の崩壊	1	有	旧繫小学校
90	湯ノ館-2	繫字湯ノ館	急傾斜地の崩壊	5	有	旧繫小学校
91	湯ノ館-3	繫字湯ノ館	急傾斜地の崩壊	4	有	旧繫小学校
92	湯ノ館	繫字湯ノ館	急傾斜地の崩壊	2	有	旧繫小学校
93	繫温泉の沢(1)	繫字湯ノ館	土石流	23	無	旧繫小学校
94	塗沢の沢(1)	繫字塗沢	土石流	20	無	旧繫小学校
95	湯ノ館の沢(1)	繫字湯ノ館	土石流	25	有	旧繫小学校
96	塗沢の沢(2)	繫字塗沢	土石流	25	有	旧繫小学校
97	川原	玉山馬場字川原	急傾斜地の崩壊	1	有	馬場状小屋地区コミュニティセ ンター
98	滝ノ沢の沢 1	玉山馬場字滝の沢	土石流	2	有	馬場状小屋地区コミュニティセ ンター
99	田茂内の沢 2	玉山馬場字田茂内	土石流	5	有	姫神地区振興センター
100	町村の沢	蕨川字町村	土石流	6	有	岩洞活性化センター

図面 対象 番号	区 域 名	所 在 地	自然現象の種類	人家戸数	土砂災害特 別警戒区域 の有無	指定緊急避難場所
101	繫(2)	繫字湯ノ館	急傾斜地の崩壊	6	有	旧繫小学校
102	繫(4)	繫字湯ノ館	急傾斜地の崩壊	10	有	旧繫小学校
103	繫(5)	繫字塗沢	急傾斜地の崩壊	4	有	旧繫小学校
104	塗沢	繫字塗沢	急傾斜地の崩壊	6	有	旧繫小学校
105	繫温泉の沢(2)	繫字湯ノ館	土石流	10	無	旧繫小学校
106	猿田の沢(1)	繫字猿田	土石流	10	有	旧繫小学校
107	猿田の沢(2)	繫字猿田	土石流	6	無	旧繫小学校
108	猿田の沢(1)	繫字猿田	土石流	0	有	旧繫小学校
109	猿田の沢(2)	繫字猿田	土石流	0	有	旧繫小学校
110	松内	松内字松内	急傾斜地の崩壊	2	有	松内地区コミュニティセンター
111	小袋	好摩字小袋	急傾斜地の崩壊	2	有	大台地区コミュニティセンター
112	西郡	巻堀字西郡	急傾斜地の崩壊	1	有	巻堀小学校
113	西郡-1	巻堀字西郡	急傾斜地の崩壊	1	有	巻堀小学校
114	川原-1	玉山馬場字川原	急傾斜地の崩壊	1	有	馬場状小屋地区コミュニティセンター
115	滝ノ沢	玉山馬場字滝ノ沢	急傾斜地の崩壊	1	有	馬場状小屋地区コミュニティセンター
116	芦名沢	玉山馬場字芦名沢	急傾斜地の崩壊	1	有	馬場状小屋地区コミュニティセンター
117	上山	好摩字上山	急傾斜地の崩壊	0	有	好摩東地区コミュニティセンター
118	芋田	芋田字芋田	急傾斜地の崩壊	5	有	芋田地区コミュニティセンター
119	山屋	渋民字山屋	急傾斜地の崩壊	3	有	渋民公民館(姫神ホール)
120	岩ノ沢	渋民字岩ノ沢	急傾斜地の崩壊	1	有	渋民保育園
121	狐沢	渋民字狐沢	急傾斜地の崩壊	3	有	渋民地区コミュニティセンター
122	船綱	下田字船綱	急傾斜地の崩壊	2	有	舟田地区介護予防センター
123	平森の沢	寺林字平森	土石流	2	無	巻堀小学校
124	大森の沢	渋民字大森	土石流	2	有	渋民地区コミュニティセンター
125	上桑畑の沢	巻堀字上桑畑	土石流	3	有	姫神地区振興センター
126	永井沢の沢	玉山永井字永井沢	土石流	0	無	永井地区コミュニティセンター
127	松内の沢	松内字松内	土石流	2	無	松内地区コミュニティセンター
128	滝下の沢	下田字滝下	土石流	2	有	下田川崎地区コミュニティセンター
129	岩ノ沢の沢2	渋民字岩ノ沢	土石流	1	有	渋民保育園
130	岩ノ沢の沢3	渋民字岩ノ沢	土石流	1	有	渋民公民館(姫神ホール)
131	岩ノ沢の沢5	渋民字岩ノ沢	土石流	2	無	渋民公民館(姫神ホール)
132	寺沢の沢1	渋民字寺沢	土石流	1	無	渋民公民館(姫神ホール)
133	寺沢の沢2	渋民字寺沢	土石流	1	無	渋民公民館(姫神ホール)
134	山屋の沢2	渋民字山屋	土石流	0	有	渋民公民館(姫神ホール)

図面 対象 番号	区 域 名	所 在 地	自然現象の種類	人家戸数	土砂災害特 別警戒区域 の有無	指定緊急避難場所
135	山屋の沢3	渋民字山屋	土石流	4	有	渋民公民館（姫神ホール）
136	山屋の沢4	渋民字山屋	土石流	1	無	渋民公民館（姫神ホール）
137	山屋の沢5	渋民字山屋	土石流	3	無	渋民公民館（姫神ホール）
138	昼久保の沢1	芋田字昼久保	土石流	3	無	芋田地区コミュニティセンター
139	昼久保の沢2	芋田字昼久保	土石流	3	無	芋田地区コミュニティセンター
140	芦名沢の沢	玉山馬場字芦名沢	土石流	1	無	馬場状小屋地区コミュニティセンター
141	中島の沢	玉山馬場字中島	土石流	1	有	馬場状小屋地区コミュニティセンター
142	赤坂の沢2	玉山馬場字赤坂	土石流	2	有	馬場状小屋地区コミュニティセンター
143	前田の沢3	玉山馬場字前田	土石流	5	無	馬場状小屋地区コミュニティセンター
144	前田の沢4	玉山馬場字前田	土石流	5	無	馬場状小屋地区コミュニティセンター
145	前田の沢5	玉山馬場字前田	土石流	2	有	馬場状小屋地区コミュニティセンター
146	馬場平の沢	玉山馬場字馬場平	土石流	1	有	馬場状小屋地区コミュニティセンター
147	西郡の沢	巻堀字西郡	土石流	1	無	巻堀小学校
148	高木の沢1	玉山馬場字高木	土石流	1	有	巻堀小学校
149	高木の沢2	玉山馬場字高木	土石流	1	有	巻堀小学校
150	川久保の沢1	玉山馬場字川久保	土石流	1	有	姫神地区振興センター
151	川久保の沢4	玉山馬場字川久保	土石流	5	有	姫神地区振興センター
152	川久保の沢5	玉山馬場字川久保	土石流	1	有	姫神地区振興センター
153	葛巻の沢	玉山馬場字葛巻	土石流	3	有	姫神地区振興センター
154	太子堂の沢2	玉山馬場字太子堂	土石流	1	有	姫神地区振興センター
155	大平の沢1	玉山馬場字大平	土石流	2	無	姫神地区振興センター
156	大平の沢2	玉山馬場字大平	土石流	1	有	姫神地区振興センター
157	大平の沢4	玉山馬場字大平	土石流	1	無	姫神地区振興センター
158	町村の沢3	蕨川字町村	土石流	1	有	岩洞活性化センター
159	日向の沢	蕨川字日向	土石流	3	有	岩洞活性化センター
160	橋場の沢	蕨川字橋場	土石流	1	有	岩洞活性化センター
161	逆川の沢	蕨川字逆川	土石流	1	有	岩洞活性化センター
162	末崎川の沢1	蕨川字末崎川	土石流	1	有	岩洞活性化センター
163	末崎川の沢2	蕨川字末崎川	土石流	1	有	岩洞活性化センター
164	町村の沢4	蕨川字町村	土石流	1	有	岩洞活性化センター
165	町村の沢5	蕨川字町村	土石流	2	有	岩洞活性化センター
166	金掘沢	蕨川字川場	土石流	1	有	岩洞活性化センター
167	高久保の沢	玉山字高久保	土石流	3	有	旧城内小学校
168	奴屋敷の沢3	川又字奴屋敷	土石流	2	無	玉山地区公民館

図面 対象 番号	区 域 名	所 在 地	自然現象の種類	人家戸数	土砂災害特 別警戒区域 の有無	指定緊急避難場所
169	大日向の沢 1	川又字大日向	土石流	1	無	玉山地区公民館
170	小沢の沢 1	川又字小沢	土石流	2	有	玉山小学校
171	小沢の沢 3	川又字小沢	土石流	4	無	玉山地区公民館
172	赤坂の沢 5	川又字赤坂	土石流	7	有	玉山地区公民館
173	越戸の沢	門前寺字越戸	土石流	1	有	白沢地区コミュニティセンター
174	独活倉の沢	門前寺字独活倉	土石流	4	無	白沢地区コミュニティセンター
175	小森の沢 1	玉山字小森	土石流	6	無	玉山小学校
176	小森の沢 2	玉山字小森	土石流	7	有	旧城内小学校
177	山谷の沢 2	玉山字山谷	土石流	2	有	旧城内小学校
178	山谷の沢 3	玉山字山谷	土石流	5	有	旧城内小学校
179	大平の沢 6	玉山字大平	土石流	4	有	旧城内小学校
180	糠森の沢	玉山字糠森	土石流	2	有	旧城内小学校
181	中里の沢	玉山字中里	土石流	5	無	旧城内小学校
182	鮪ノ沢の沢	玉山字鮪ノ沢	土石流	3	無	城内地区コミュニティセンター
183	外山の沢	藪川字外山	土石流	1	無	藪川地区公民館
184	町村の沢 6	藪川字町村	土石流	0	有	岩洞活性化センター
185	町村の沢 7	藪川字町村	土石流	2	有	岩洞活性化センター
186	町村の沢 8	藪川字町村	土石流	1	有	岩洞活性化センター
187	町村の沢 9	藪川字町村	土石流	2	有	岩洞活性化センター
188	百目木の沢 1	玉山永井字百目木	土石流	0	有	永井地区コミュニティセンター
189	百目木の沢 2	玉山永井字百目木	土石流	1	無	永井地区コミュニティセンター
190	鳥木沢の沢 1	玉山永井字鳥木沢	土石流	0	無	大台地区コミュニティセンター
191	鳥木沢の沢 2	玉山永井字鳥木沢	土石流	0	無	大台地区コミュニティセンター
192	鳥木沢の沢 3	玉山永井字鳥木沢	土石流	0	有	大台地区コミュニティセンター
193	松内の沢 2	松内字松内	土石流	0	無	松内地区コミュニティセンター
194	松内の沢 3	松内字松内	土石流	0	有	松内地区コミュニティセンター
195	滝下の沢 2	下田字滝下	土石流	0	有	下田川崎地区コミュニティセンター
196	長渡の沢 1	洪民字長渡	土石流	1	無	洪民保育園
197	長渡の沢 2	洪民字長渡	土石流	1	無	洪民保育園
198	寺沢の沢 5	洪民字寺沢	土石流	1	無	洪民公民館（姫神ホール）
199	越戸の沢 2	洪民字越戸	土石流	0	無	洪民保育園
200	昼久保の沢 3	芋田字昼久保	土石流	0	有	芋田地区コミュニティセンター
201	芦名沢の沢 3	玉山馬場字芦名沢	土石流	1	無	馬場状小屋地区コミュニティセンター
202	芦名沢の沢 4	玉山馬場字芦名沢	土石流	1	無	馬場状小屋地区コミュニティセンター

図面 対象 番号	区 域 名	所 在 地	自然現象の種類	人家戸数	土砂災害特 別警戒区域 の有無	指定緊急避難場所
203	滝ノ沢の沢3	玉山馬場字滝ノ沢	土石流	0	有	馬場状小屋地区コミュニティセンター
204	馬場平の沢2	玉山馬場字馬場平	土石流	1	有	馬場状小屋地区コミュニティセンター
205	幅下の沢1	巻堀字幅下	土石流	26	無	巻堀小学校
206	幅下の沢2	巻堀字幅下	土石流	1	有	巻堀小学校
207	幅下の沢3	巻堀字幅下	土石流	2	有	巻堀小学校
208	西郡の沢2	巻堀字西郡	土石流	0	有	巻堀小学校
209	西郡の沢3	巻堀字西郡	土石流	0	無	巻堀小学校
210	下モ山の沢1	寺林字下モ山	土石流	23	有	巻堀小学校
211	下モ山の沢2	寺林字下モ山	土石流	28	無	巻堀小学校
212	川久保の沢7	玉山馬場字川久保	土石流	0	有	姫神地区振興センター
213	川久保の沢8	玉山馬場字川久保	土石流	0	有	姫神地区振興センター
214	逆川の沢2	蕨川字逆川	土石流	1	有	岩洞活性化センター
215	逆川の沢3	蕨川字逆川	土石流	1	有	岩洞活性化センター
216	町村の沢10	蕨川字町村	土石流	0	有	岩洞活性化センター
217	川場の沢2	蕨川字川場	土石流	0	有	岩洞活性化センター
218	川場の沢3	蕨川字川場	土石流	0	有	岩洞活性化センター
219	小沢の沢4	川又字小沢	土石流	1	有	玉山小学校
220	山谷の沢4	玉山字山谷	土石流	2	無	旧城内小学校
221	川久保の沢9	玉山字川久保	土石流	5	有	旧城内小学校
222	永井沢	玉山永井字永井沢	急傾斜地の崩壊	1	有	永井地区コミュニティセンター
223	鳥木沢	玉山永井字鳥木沢	急傾斜地の崩壊	0	有	永井地区コミュニティセンター
224	野中-1	好摩字野中、 小袋、夏間木	急傾斜地の崩壊	5	有	就業改善センター (好摩地区公民館)
225	上武道	芋田字上武道	急傾斜地の崩壊	2	有	芋田地区コミュニティセンター
226	岩鼻	渋民字岩鼻	急傾斜地の崩壊	1	有	渋民地区コミュニティセンター
227	岩鼻-1	渋民字岩鼻	急傾斜地の崩壊	1	有	渋民地区コミュニティセンター
228	大二子	玉山字大二子	急傾斜地の崩壊	1	有	白沢地区コミュニティセンター
229	大二子-1	玉山字二子沢	急傾斜地の崩壊	1	有	白沢地区コミュニティセンター
230	白沢	玉山字白沢	急傾斜地の崩壊	1	有	白沢地区コミュニティセンター
231	中ノ又	玉山字中ノ又	急傾斜地の崩壊	2	有	旧城内小学校
232	山谷	玉山字山谷	急傾斜地の崩壊	2	有	旧城内小学校
233	山谷-1	玉山字山谷	急傾斜地の崩壊	2	有	旧城内小学校
234	山谷-2	玉山字山谷	急傾斜地の崩壊	1	有	旧城内小学校
235	小森-1	玉山字小森	急傾斜地の崩壊	1	有	旧城内小学校
236	小森-2	玉山字小森	急傾斜地の崩壊	1	有	旧城内小学校

図面 対象 番号	区 域 名	所 在 地	自然現象の種類	人家戸数	土砂災害特 別警戒区域 の有無	指定緊急避難場所
237	赤坂-3	川又字赤坂	急傾斜地の崩壊	1	有	玉山地区公民館
238	赤坂-4	川又字赤坂	急傾斜地の崩壊	1	有	玉山地区公民館
239	宇登	川又字宇登	急傾斜地の崩壊	3	有	日戸地区コミュニティセンター
240	葛巻	玉山馬場字葛巻	急傾斜地の崩壊	1	有	姫神地区振興センター
241	砂子沢-3	砂子沢第13地割、 第12地割、	急傾斜地の崩壊	1	有	築川老人福祉センター
242	砂子沢-4	砂子沢第10地割、	急傾斜地の崩壊	1	有	築川老人福祉センター
243	砂子沢-5	砂子沢第1地割	急傾斜地の崩壊	1	有	築川老人福祉センター
244	砂子沢-6	砂子沢第3地割、 第2地割	急傾斜地の崩壊	1	有	築川老人福祉センター
245	砂子沢-7	砂子沢第3地割、 第2地割	急傾斜地の崩壊	1	有	築川老人福祉センター
246	砂子沢-8	砂子沢第9地割、 第4地割	急傾斜地の崩壊	1	有	築川老人福祉センター
247	砂子沢-9	砂子沢第9地割、 第5地割、第6地	急傾斜地の崩壊	1	有	築川老人福祉センター
248	砂子沢-10	砂子沢第9地割、 第6地割	急傾斜地の崩壊	2	有	築川老人福祉センター
249	砂子沢-11	砂子沢第6地割	急傾斜地の崩壊	1	有	築川老人福祉センター
250	砂子沢-12	砂子沢第6地割、 第9地割	急傾斜地の崩壊	1	有	築川老人福祉センター
251	根田茂-1	根田茂第5地割	急傾斜地の崩壊	2	有	築川老人福祉センター
252	根田茂-2	根田茂第5地割、 第4地割	急傾斜地の崩壊	1	有	築川老人福祉センター
253	根田茂-3	根田茂第5地割、 第4地割	急傾斜地の崩壊	2	有	築川老人福祉センター
254	根田茂-4	根田茂第2地割	急傾斜地の崩壊	1	有	築川老人福祉センター
255	根田茂-5	根田茂第2地割、 第4地割	急傾斜地の崩壊	2	有	築川老人福祉センター
256	根田茂-6	根田茂第2地割、 第3地割	急傾斜地の崩壊	1	有	築川老人福祉センター
257	根田茂-7	根田茂第1地割、 第2地割	急傾斜地の崩壊	1	有	築川老人福祉センター
258	前田の沢	玉山馬場字前田	土石流	2	有	芋田地区コミュニティセンター
259	前田の沢2	玉山馬場字前田	土石流	8	無	芋田地区コミュニティセンター
260	北ノ股沢	玉山馬場字前田	土石流	10	有	芋田地区コミュニティセンター
261	芦名沢の沢2	玉山馬場字状小屋、	土石流	0	有	馬場状小屋地区コミュニティセンター
262	赤坂の沢6	玉山馬場字芦名沢、	土石流	0	無	芋田地区コミュニティセンター
263	沢田の沢1	芋田字沢田、 玉山馬場字状小	土石流	9	有	馬場状小屋地区コミュニティセンター
264	沢田の沢2	芋田字沢田、 玉山馬場字川原	土石流	7	無	馬場状小屋地区コミュニティセンター
265	沢田の沢3	芋田字沢田、 玉山馬場字川原	土石流	3	有	馬場状小屋地区コミュニティセンター
266	芋田の沢1	芋田字芋田、 昼久保	土石流	2	有	芋田地区コミュニティセンター
267	芋田の沢2	芋田字芋田、 昼久保	土石流	2	無	芋田地区コミュニティセンター
268	岩ノ沢の沢1	洪民字岩の沢	土石流	1	有	洪民勤労者研修センター
269	岩ノ沢の沢4	洪民字岩の沢、 山屋	土石流	2	有	洪民勤労者研修センター
270	岩ノ沢の沢6	洪民字岩の沢、 山屋	土石流	2	有	洪民公民館（姫神ホール）

図面 対象 番号	区 域 名	所 在 地	自然現象の種類	人家戸数	土砂災害特 別警戒区域 の有無	指定緊急避難場所
271	岩ノ沢の沢7	洪民字岩の沢	土石流	2	有	洪民公民館（姫神ホール）
272	岩ノ沢の沢8	洪民字岩の沢、 山屋	土石流	2	有	洪民公民館（姫神ホール）
273	岩ノ沢の沢9	洪民字岩の沢、 越戸、長渡	土石流	1	有	洪民勤労者研修センター
274	寺沢の沢3	洪民字寺沢、 山屋	土石流	1	有	洪民公民館（姫神ホール）
275	寺沢の沢4	洪民字寺沢、 山屋	土石流	1	有	洪民公民館（姫神ホール）
276	田ノ沢の沢3	洪民字田の沢、 山屋	土石流	3	有	芋田地区コミュニティセンター
277	御蔵の沢	砂子沢第4地割	土石流	1	有	築川老人福祉センター
278	横石の沢 (1)	砂子沢第3地割	土石流	1	有	築川老人福祉センター
279	横石の沢 (2)	砂子沢第3地割	土石流	2	有	築川老人福祉センター
280	中村の沢 (1)	砂子沢第6地割	土石流	1	有	築川老人福祉センター
281	中村の沢 (2)	砂子沢第2地割	土石流	1	有	築川老人福祉センター
282	下村の沢 (1)	砂子沢第10地割	土石流	3（砂子沢生活改 善センター）	有	築川老人福祉センター
283	下村の沢 (2)	砂子沢第10地割	土石流	2	有	築川老人福祉センター
284	下村の沢 (4)	砂子沢第10地割	土石流	2	有	築川老人福祉センター
285	原沢の沢 (1)	砂子沢第8地割	土石流	3	有	築川老人福祉センター
286	原沢の沢 (2)	砂子沢第8地割	土石流	4	有	築川老人福祉センター
287	砂子沢第6地 割の沢(1)	砂子沢第6地割、 第9地割	土石流	1	有	築川老人福祉センター
288	砂子沢第6地 割の沢(3)	砂子沢第6地割、 第9地割	土石流	0	有	築川老人福祉センター
289	砂子沢第13地 割の沢(1)	砂子沢第13地 割、	土石流	0	有	築川老人福祉センター
290	砂子沢第13地 割の沢(2)	砂子沢第10地割	土石流	0	有	築川老人福祉センター
291	築場の沢 (1)	根田茂第2地割	土石流	3	有	築川老人福祉センター
292	築場の沢 (4)	根田茂第5地割、 第4地割	土石流	1	有	築川老人福祉センター
293	築場の沢 (5)	根田茂第4地割	土石流	3	有	築川老人福祉センター
294	高屋敷の沢 (2)	根田茂第6地割	土石流	1	有	築川老人福祉センター
295	山岸	山岸一丁目	急傾斜地の崩壊	48	有	山岸小学校
296	岩沢	上米内字岩沢	急傾斜地の崩壊	2	有	北松園中学校
297	砂子沢	上米内字砂子沢	急傾斜地の崩壊	1	有	北松園中学校
298	砂子沢-2	上米内字砂子沢	急傾斜地の崩壊	0	有	北松園中学校
299	明通-1	上米内字明通	急傾斜地の崩壊	2	有	北松園中学校
300	明通-2	上米内字明通	急傾斜地の崩壊	2	有	米内中学校
301	米内沢-8	上米内字米内沢	急傾斜地の崩壊	1	有	米内中学校
302	庄ヶ畑-2	上米内字庄ヶ畑	急傾斜地の崩壊	1	有	米内中学校
303	庄ヶ畑-3	上米内字庄ヶ畑	急傾斜地の崩壊	1	有	米内中学校
304	庄ヶ畑-4	上米内字庄ヶ畑	急傾斜地の崩壊	2	有	米内中学校

図面 対象 番号	区 域 名	所 在 地	自然現象の種類	人家戸数	土砂災害特 別警戒区域 の有無	指定緊急避難場所
305	外山岸	山岸字外山岸	急傾斜地の崩壊	1	有	松園小学校
306	外山岸-1	山岸字外山岸	急傾斜地の崩壊	1	有	松園小学校
307	米内沢-5	上米内字米内沢	急傾斜地の崩壊	1	有	米内中学校
308	米内沢-6	上米内字米内沢	急傾斜地の崩壊	1	有	米内中学校
309	畑	上米内字畑	急傾斜地の崩壊	1	有	米内中学校
310	畑-1	上米内字畑	急傾斜地の崩壊	2	有	米内中学校
311	阿弥田堂	黒川5地割	急傾斜地の崩壊	1	有	手代森小学校
312	下大沢	手代森19地割	急傾斜地の崩壊	1	有	手代森小学校
313	下大沢-1	手代森19地割	急傾斜地の崩壊	1	有	手代森小学校
314	下大沢-2	手代森19地割	急傾斜地の崩壊	0	有	手代森小学校
315	中大沢	手代森18地割	急傾斜地の崩壊	1	有	手代森小学校
316	中大沢-1	手代森18地割	急傾斜地の崩壊	1	有	手代森小学校
317	中大沢-2	手代森18地割	急傾斜地の崩壊	1	有	手代森小学校
318	中居の沢	上米内字中居	土石流	1	有	米内中学校
319	中米内の沢	上米内字中米内	土石流	1	有	米内中学校
320	上八木田	新庄字上八木田	急傾斜地の崩壊	0	有	築川老人福祉センター
321	川目	川目第11地割	急傾斜地の崩壊	2	有	宇津野公民館
322	大志田	浅岸字大志田	急傾斜地の崩壊	0	有	米内中学校
323	大志田-1	浅岸字大志田	急傾斜地の崩壊	1	有	米内中学校
324	中津川	新庄字中津川	急傾斜地の崩壊	0	有	築川地区老人福祉センター
325	大志田-2	浅岸字大志田	急傾斜地の崩壊	1	有	米内中学校
326	銭掛	新庄字銭掛	急傾斜地の崩壊	1	有	山岸児童・老人福祉センター
327	小貝沢	新庄字小貝沢	急傾斜地の崩壊	3	有	山岸児童・老人福祉センター
328	小貝沢-1	新庄字小貝沢	急傾斜地の崩壊	1	有	山岸児童・老人福祉センター
329	上小貝沢	新庄字小貝沢	急傾斜地の崩壊	1	有	山岸児童・老人福祉センター
330	上小貝沢-1	新庄字小貝沢	急傾斜地の崩壊	2	有	山岸児童・老人福祉センター
331	小貝沢-2	新庄字小貝沢	急傾斜地の崩壊	1	有	山岸児童・老人福祉センター
332	小貝沢-3	新庄字小貝沢	急傾斜地の崩壊	0	有	山岸児童・老人福祉センター
333	中津川-1	新庄字中津川	急傾斜地の崩壊	0	有	築川地区老人福祉センター
334	中津川-2	新庄字中津川	急傾斜地の崩壊	0	有	築川地区老人福祉センター
335	中津川-3	新庄字中津川	急傾斜地の崩壊	1	有	築川地区老人福祉センター
336	大志田	浅岸字大志田	土石流	1	無	米内中学校
337	小貝沢の沢	新庄字小貝沢	土石流	3	有	山岸児童・老人福祉センター
338	小貝沢の沢(1)	新庄字小貝沢	土石流	1	有	山岸児童・老人福祉センター

図面 対象 番号	区 域 名	所 在 地	自然現象の種類	人家戸数	土砂災害特 別警戒区域 の有無	指定緊急避難場所
339	本田沢	新庄字中津川	土石流	0	有	築川地区老人福祉センター
340	大志田の沢(1)	浅岸字大志田	土石流	0	有	米内中学校
341	大志田の沢(2)	浅岸字大志田	土石流	0	有	米内中学校
342	銭掛の沢(1)	新庄字銭掛	土石流	0	有	山岸児童・老人福祉センター
343	銭掛の沢(2)	新庄字銭掛	土石流	0	有	山岸児童・老人福祉センター
344	小貝沢の沢(2)	新庄字小貝沢	土石流	0	有	山岸児童・老人福祉センター
345	小貝沢の沢(3)	新庄字小貝沢	土石流	0	有	山岸児童・老人福祉センター
346	小貝沢の沢(4)	新庄字小貝沢	土石流	0	有	山岸児童・老人福祉センター
347	小貝沢の沢(5)	新庄字小貝沢	土石流	0	有	山岸児童・老人福祉センター
348	小貝沢の沢(6)	新庄字小貝沢	土石流	0	有	山岸児童・老人福祉センター
349	矢倉の沢	新庄字中津川	土石流	0	有	山岸児童・老人福祉センター
350	中津川の沢(3)	新庄字中津川	土石流	0	有	山岸児童・老人福祉センター
351	中津川の沢(4)	新庄字中津川	土石流	1	有	山岸児童・老人福祉センター
352	中津川の沢(5)	新庄字中津川	土石流	0	有	築川地区老人福祉センター
353	中津川の沢(6)	新庄字中津川	土石流	0	有	築川地区老人福祉センター
354	中津川の沢(7)	新庄字中津川	土石流	0	有	築川地区老人福祉センター
355	中津川の沢(8)	新庄字中津川	土石流	0	有	築川地区老人福祉センター
356	中津川の沢(9)	新庄字中津川	土石流	0	有	築川地区老人福祉センター
357	中津川の沢(1)	新庄字中津川	土石流	0	有	築川地区老人福祉センター
358	中津川の沢(2)	新庄字中津川	土石流	0	有	築川地区老人福祉センター
359	桂沢	日戸字桂沢	土石流	21	有	日戸地区コミュニティーセンタ ー
360	鷹高の沢1	日戸字鷹高	土石流	29	有	玉山地区公民館
361	横道沢	日戸字新田	土石流	22	有	日戸地区コミュニティーセンタ ー
362	栗木田の沢	日戸字栗木田	土石流	5	有	玉山地区公民館
363	弓打沢	日戸字間洞	土石流	8	有	日戸地区コミュニティーセンタ ー
364	間洞の沢	日戸字間洞	土石流	6	無	日戸地区コミュニティーセンター
365	市ノ坪の沢	日戸字市ノ坪	土石流	0	有	玉山地区公民館
366	繫(1)	繫湯ノ館	急傾斜地の崩壊	9	有	旧繫小学校
367	繫(3)	繫湯ノ館	急傾斜地の崩壊	20	有	旧繫小学校
368	桜山	東桜山	急傾斜地の崩壊	12	有	岩手大学付属中学校体育館等
369	二ツ森	浅岸二ツ森	急傾斜地の崩壊	13	有	山岸児童・老人福祉センター
370	二ツ森-1	浅岸二ツ森	急傾斜地の崩壊	12	有	山岸児童・老人福祉センター
371	愛宕町	愛宕町	急傾斜地の崩壊	2(中央公民館)	有	愛宕山老人福祉センター
372	愛宕町-1	愛宕町	急傾斜地の崩壊	9(中央公民館)	有	愛宕山老人福祉センター

図面 対象 番号	区 域 名	所 在 地	自然現象の種類	人家戸数	土砂災害特 別警戒区域 の有無	指定緊急避難場所
373	加賀野四丁目	加賀野四丁目	急傾斜地の崩壊	17 (盛岡地域職 業訓練センター)	有	加賀野地区活動センター 加賀野児童・老人福祉センター
374	大塚	浅岸大塚	急傾斜地の崩壊	31	有	加賀野地区活動センター加賀野 児童・老人福祉センター
375	桜山-1	加賀野桜山	急傾斜地の崩壊	16	有	岩手大学付属中学校体育館等
376	東桜山	東桜山	急傾斜地の崩壊	29	有	岩手大学付属中学校体育館等
377	つつじが丘	つつじが丘一丁目	急傾斜地の崩壊	48	有	岩手大学付属中学校体育館等
378	二ツ森-2	浅岸二ツ森	急傾斜地の崩壊	26	有	山岸児童・老人福祉センター
379	向田	浅岸向田	急傾斜地の崩壊	10	有	岩手大学付属中学校体育館等
380	東桜山-1	東桜山	急傾斜地の崩壊	4	有	岩手大学付属中学校体育館等
381	橋場-3	浅岸橋場	急傾斜地の崩壊	16	有	山岸児童・老人福祉センター
382	下通	手代森小山	急傾斜地の崩壊	17 (滝村自治公 民館)	有	地域福祉センター
383	返鼻	黒川返鼻	急傾斜地の崩壊	3	有	手代森小学校 手代森児童センター
384	本宮	黒川本宮	急傾斜地の崩壊	2	有	手代森小学校 手代森児童センター
385	町田	乙部町田	急傾斜地の崩壊	1	有	乙部老人福祉センター
386	穴口の沢	猪去田面野木	土石流	2 (市立太田テニ スコート)	有	太田老人福祉センター
387	中道の沢	浅岸堰根	土石流	73	有	岩手大学付属中学校体育館等
388	油田の沢(1)	上飯岡1地割	土石流	9	有	上飯岡児童センター
389	油田の沢(2)	上飯岡1地割	土石流	17	有	上飯岡児童センター 羽場小学校
390	油田の沢(3)	上飯岡1地割	土石流	17	有	上飯岡児童センター 羽場小学校
391	観音堂の沢	黒川15地割	土石流	8	有	手代森小学校 手代森児童センター
392	上猪去の沢(1)	猪去田面野木	土石流	5	有	太田小学校
393	大沢の沢(2)	手代森1地割上大 沢	土石流	2	無	手代森小学校 手代森児童センター
394	大沢の沢(1)	黒川2地割	土石流	2	有	手代森小学校 手代森児童センター
395	2地割大沢の 沢	黒川2地割	土石流	1	無	手代森小学校 手代森児童センター
396	板山の沢	大ヶ生18地割板 山	土石流	2	有	乙部老人福祉センター
397	割船の沢	大ヶ生1地割	土石流	6	有	乙部老人福祉センター
398	久保田の沢	大ヶ生12地割日 蔭野	土石流	0	有	乙部老人福祉センター
399	北久保の沢	繫北久保	土石流	0	有	旧繫小学校
400	湯ノ館の沢(2)	繫湯ノ館	土石流	27	有	旧繫小学校
401	湯ノ館の沢(3)	繫湯ノ館	土石流	27	有	旧繫小学校
402	塗沢の沢(3)	繫塗沢	土石流	27	有	旧繫小学校
403	上猪去の沢(2)	猪去上猪去	土石流	1	無	太田小学校
404	猪去沢	猪去上平	土石流	30	有	太田小学校
405	上平の沢	猪去上平	土石流	0	有	太田小学校
406	飯ノ森の沢	上鹿妻飯ノ森	土石流	0	有	太田小学校

図面 対象 番号	区 域 名	所 在 地	自然現象の種類	人家戸数	土砂災害特 別警戒区域 の有無	指定緊急避難場所
407	湯沢	湯沢1地割	土石流	28	有	羽場小学校 湯沢児童センター
408	1地割大沢田 平の沢	乙部1地割大沢田 平	土石流	0	有	乙部児童センター 都南東小学校
409	南野の沢	大ヶ生1地割	土石流	3	有	乙部老人福祉センター
410	町村の沢2	藪川町村	土石流	1	有	町村活性化センター
411	国名沢の沢	玉山国名沢	土石流	9	有	旧城内小学校 城内地区コミュニティセンター
412	城内の沢	玉山城内	土石流	11	有	旧城内小学校 城内地区コミュニティセンター
413	亀橋の沢	藪川亀橋	土石流	2	有	岩洞活性化センター
414	塚の沢	藪川亀橋	土石流	3	有	岩洞活性化センター
415	末崎川の沢3	藪川末崎川	土石流	0	有	町村活性化センター
416	川場の沢	藪川川場	土石流	2	有	町村活性化センター
417	田畑の沢1	玉山田畑	土石流	1	有	旧城内小学校 城内地区コミュニティセンター
418	田畑の沢2	玉山田畑	土石流	2	有	旧城内小学校 城内地区コミュニティセンター
419	二子沢の沢	玉山二子沢	土石流	4	有	白沢地区コミュニティセンター
420	立障子の沢	玉山立障子	土石流	6	有	白沢地区コミュニティセンター
421	白沢の沢1	玉山白沢	土石流	4	有	白沢地区コミュニティセンター
422	白沢の沢2	玉山白沢	土石流	4	有	白沢地区コミュニティセンター
423	宇峠の沢1	玉山宇峠	土石流	7	無	白沢地区コミュニティセンター
424	宇峠の沢2	玉山宇峠	土石流	10	有	白沢地区コミュニティセンター
425	鷹高の沢2	日戸鷹高	土石流	1	有	白沢地区コミュニティセンター
426	姥前の沢	玉山姥前	土石流	2	有	玉山小学校
427	小森の沢3	玉山小森	土石流	5	有	日戸地区コミュニティセンター
428	山谷の沢1	玉山山谷	土石流	10	有	日戸地区コミュニティセンター
429	大平の沢5	玉山太平	土石流	1	有	旧城内小学校 城内地区コミュニティセンター
430	中ノ又の沢	玉山中の又	土石流	3	有	旧城内小学校 城内地区コミュニティセンター
431	小田沢の沢	玉山小田沢	土石流	7	無	旧城内小学校 城内地区コミュニティセンター
432	時館の沢	玉山時館	土石流	4	有	旧城内小学校 城内地区コミュニティセンター
433	小田沢の沢2	玉山小田沢	土石流	0	有	旧城内小学校 城内地区コミュニティセンター
434	大二子の沢2	玉山大二子	土石流	7	無	白沢地区コミュニティセンター
435	畑井沢の沢	玉山畑井沢	土石流	1	無	白沢地区コミュニティセンター
436	姥前の沢2	玉山姥前	土石流	0	有	玉山小学校
437	小森の沢4	玉山小森	土石流	5	有	日戸地区コミュニティセンター
438	小森の沢5	玉山小森	土石流	1	有	日戸地区コミュニティセンター
439	中ノ又の沢2	玉山中の又	土石流	3	有	旧城内小学校 城内地区コミュニティセンター
440	才の沢の沢	玉山才の沢	土石流	1	有	旧城内小学校 城内地区コミュニティセンター

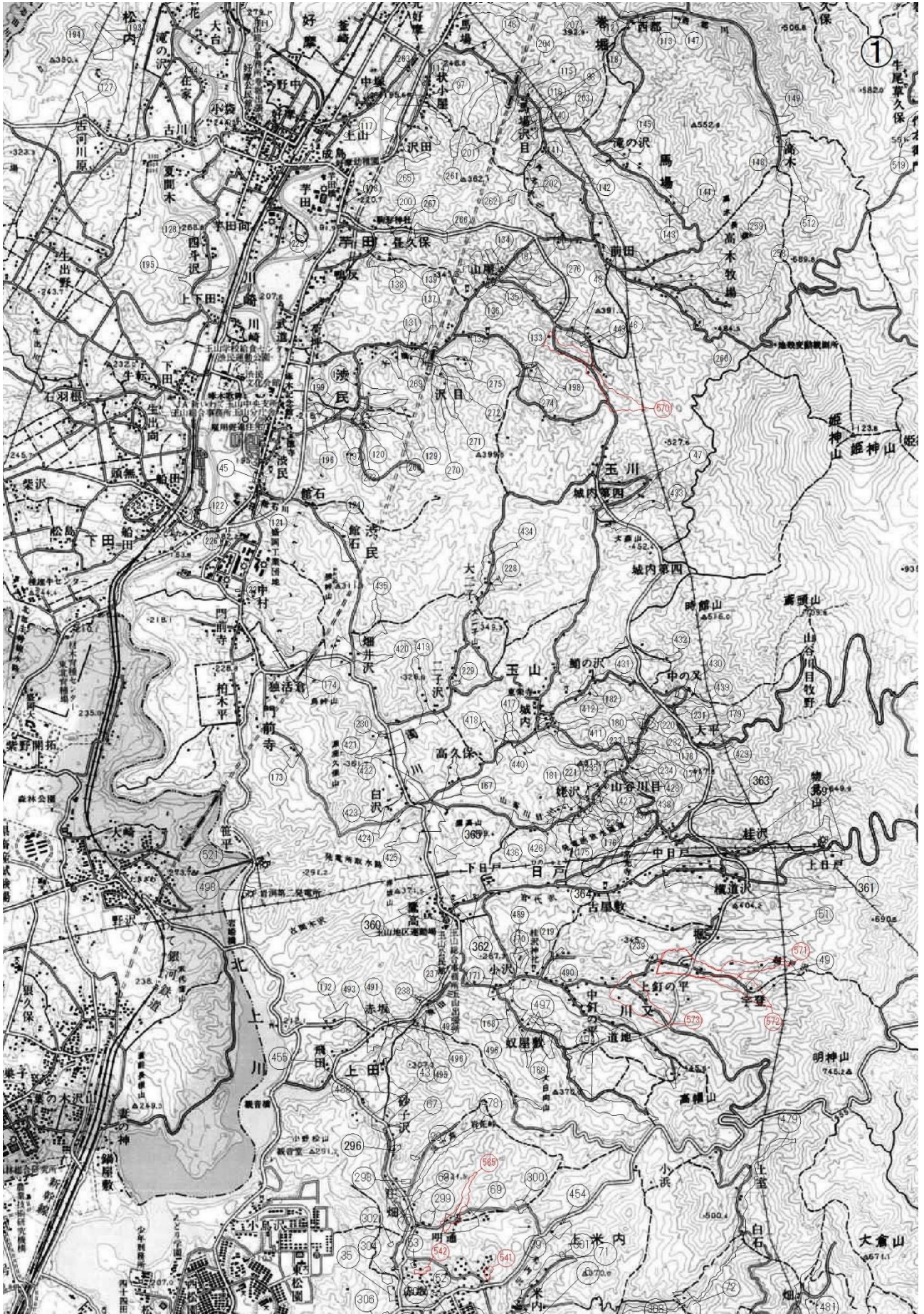
図面 対象 番号	区 域 名	所 在 地	自然現象の種類	人家戸数	土砂災害特 別警戒区域 の有無	指定緊急避難場所
441	外山の沢3	藪川外山	土石流	1	有	岩洞活性化センター
442	穴口(1)	繫下猿田	地滑り	0	無	太田老人福祉センター
443	穴口(2)	繫下猿田	地滑り	3	無	太田老人福祉センター
444	大沢	手代森1地割	地滑り	0	無	手代森小学校 手代森児童センター
445	繫温泉(2)	繫猿田	地滑り	5	無	旧繫小学校
446	滝村	手代森16地割	地滑り	76	無	地域福祉センター
447	板山	大ヶ生	地滑り	2	無	乙部老人福祉センター
448	黒川	黒川12地割	地滑り	20	無	手代森小学校 手代森児童センター
449	田ノ沢	渋民田ノ沢	急傾斜地の崩壊	1	有	渋民保育園
450	上田	黒石野一丁目	急傾斜地の崩壊	27	有	松園小学校
451	山岸三丁目	山岸三丁目	急傾斜地の崩壊	10	有	山岸地区活動センター
452	一本松-1	下米内一本松	急傾斜地の崩壊	1	有	山岸児童・老人福祉センター
453	畑井野-2	上米内畑井野	急傾斜地の崩壊	1	有	米内中学校
454	明通-3	上米内明通	急傾斜地の崩壊	1	有	米内中学校
455	赤坂-5	川又赤坂	急傾斜地の崩壊	2	有	玉山小学校
456	川目-1	川目第6地割	急傾斜地の崩壊	1	有	築川老人福祉センター
457	川目-2	川目第4地割	急傾斜地の崩壊	2	有	築川老人福祉センター
458	川目-3	川目第4地割	急傾斜地の崩壊	2	有	築川老人福祉センター
459	川目-4	川目第4地割	急傾斜地の崩壊	3	有	築川老人福祉センター
460	下大葛	浅岸下大葛	急傾斜地の崩壊	3	有	山岸児童・老人福祉センター
461	下大葛-1	浅岸下大葛	急傾斜地の崩壊	2	有	山岸児童・老人福祉センター
462	綱取	浅岸綱取	急傾斜地の崩壊	2	有	山岸児童・老人福祉センター
463	赤重	浅岸赤重	急傾斜地の崩壊	1	有	山岸児童・老人福祉センター
464	鍋倉	浅岸鍋倉	急傾斜地の崩壊	1	有	山岸児童・老人福祉センター
465	東黒石野二丁目	東黒石野二丁目	急傾斜地の崩壊	12	有	松園小学校
466	築川-4	築川第4地割	急傾斜地の崩壊	1	有	築川老人福祉センター
467	築川-5	築川第2地割	急傾斜地の崩壊	1	有	築川老人福祉センター
468	築川-6	築川第3地割	急傾斜地の崩壊	1	有	築川老人福祉センター
469	築川-7	築川第3地割	急傾斜地の崩壊	2	有	築川老人福祉センター
470	築川-8	築川第1地割	急傾斜地の崩壊	1	有	築川老人福祉センター
471	才津沢の沢	寺林才津沢	土石流	8	有	巻堀小学校
472	境平の沢1	寺林才境平	土石流	3	有	巻堀小学校
473	境平の沢2	寺林才境平	土石流	11	有	巻堀小学校
474	至沢の沢(1)	下米内至沢	土石流	0	無	米内中学校

図面 対象 番号	区 域 名	所 在 地	自然現象の種類	人家戸数	土砂災害特 別警戒区域 の有無	指定緊急避難場所
475	至沢の沢(2)	下米内至沢	土石流	0	有	米内中学校
476	至沢の沢(3)	下米内至沢	土石流	0	有	米内中学校
477	至沢の沢(4)	下米内至沢	土石流	0	有	米内中学校
478	蛭子沢	上米内砂子沢	土石流	3	有	米内中学校
479	白石の沢	上米内白石	土石流	6(白石地区集会所)	無	米内中学校
480	上米内栃沢	上米内畑	土石流	1	有	米内中学校
481	畑の沢	上米内畑	土石流	3	有	米内中学校
482	畑井野の沢(1)	上米内畑井野	土石流	3	有	米内中学校
483	畑井野の沢(2)	上米内畑井野	土石流	0	有	米内中学校
484	畑井野の沢(3)	上米内畑井野	土石流	0	有	米内中学校
485	金山沢	根田茂第1地割	土石流	1	有	築川老人福祉センター
486	根田茂第5地割の沢	根田茂第5地割	土石流	3	有	築川老人福祉センター
487	砂子沢第6地割の沢(2)	砂子沢第6地割	土石流	0	有	築川老人福祉センター
488	糠森の沢2	上田糠森	土石流	1	有	玉山地区公民館
489	小沢の沢2	川又小沢	土石流	5	無	玉山小学校
490	新沢の沢	川又新沢	土石流	18	有	玉山小学校
491	赤坂の沢	川又赤坂	土石流	4	有	玉山小学校
492	赤坂の沢3	川又赤坂	土石流	2	有	玉山小学校
493	赤坂の沢4	川又赤坂	土石流	5	有	玉山小学校
494	大日向の沢2	川又大日向	土石流	3	有	玉山小学校
495	奴屋敷の沢1	川又奴屋敷	土石流	3	無	玉山小学校
496	奴屋敷の沢2	川又奴屋敷	土石流	1	有	玉山小学校
497	奴屋敷の沢4	川又奴屋敷	土石流	4	有	玉山小学校
498	柳平の沢	川又柳平	土石流	1	有	玉山小学校
499	大升沢	川目第1地割	土石流	2	有	築川老人福祉センター
500	川目第1地割の沢(1)	川目第1地割	土石流	5	有	築川老人福祉センター
501	川目第1地割の沢(2)	川目第1地割	土石流	5	有	築川老人福祉センター
502	級沢	川目第1地割	土石流	4	有	築川老人福祉センター
503	宇曾沢	川目第4地割	土石流	6	有	築川老人福祉センター
504	米内沢(2)	川目第4地割	土石流	3	有	築川老人福祉センター
505	川目の沢(1)	川目第5地割	土石流	2	有	築川老人福祉センター
506	川目の沢(2)	川目第6地割	土石流	0	有	築川老人福祉センター
507	川目の沢(3)	川目第6地割	土石流	3	有	築川老人福祉センター
508	綱取の沢	浅岸綱取	土石流	0	有	山岸児童・老人福祉センター

図面 対象 番号	区 域 名	所 在 地	自然現象の種類	人家戸数	土砂災害特 別警戒区域 の有無	指定緊急避難場所
509	赤重の沢(1)	浅岸赤重	土石流	0	有	山岸児童・老人福祉センター
510	赤重の沢(2)	浅岸赤重	土石流	2	有	山岸児童・老人福祉センター
511	鍋倉の沢	浅岸鍋倉	土石流	2	有	山岸児童・老人福祉センター
512	高木の沢3	馬場高木	土石流	1	有	前田地区コミュニティセンター
513	川久保の沢2	玉山馬場川久保	土石流	6	有	前田地区コミュニティセンター
514	川久保の沢3	玉山馬場川久保	土石流	6	有	前田地区コミュニティセンター
515	川久保の沢6	玉山馬場川久保	土石流	3	有	前田地区コミュニティセンター
516	太子堂の沢1	玉山馬場太子堂	土石流	2	有	前田地区コミュニティセンター
517	大平の沢3	玉山馬場大平	土石流	1	有	前田地区コミュニティセンター
518	滝ノ沢の沢2	玉山馬場滝の沢	土石流	2	無	前田地区コミュニティセンター
519	田茂内の沢1	玉山馬場田茂内	土石流	2	有	前田地区コミュニティセンター
520	馬場平の沢3	玉山馬場田馬場平	土石流	0	有	前田地区コミュニティセンター
521	笹平の沢	門前笹平	土石流	0	有	舟田地区介護予防センター
522	外山の沢2	藪川外山	土石流	2	有	町村活性化センター
523	築川栃沢	築川第1地割	土石流	8	有	築川老人福祉センター
524	飛鳥の沢	築川第2地割	土石流	2	有	築川老人福祉センター
525	平清の沢(1)	築川第3地割	土石流	0	有	築川老人福祉センター
526	築川第3地割 の沢	築川第3地割	土石流	0	有	築川老人福祉センター
527	築川第4地割 の沢(1)	築川第4地割	土石流	0	有	築川老人福祉センター
528	築川第4地割 の沢(2)	築川第4地割	土石流	0	有	築川老人福祉センター
529	築川第4地割 の沢(3)	築川第4地割	土石流	0	有	築川老人福祉センター
530	中村の沢(4)	築川第5地割	土石流	3	有	築川老人福祉センター
531	築川第5地割 の沢(3)	築川第5地割	土石流	0	有	築川老人福祉センター
532	築川の沢	築川第6地割	土石流	1	有	築川老人福祉センター
533	築川第6地割 の沢(1)	築川第6地割	土石流	0	有	築川老人福祉センター
534	築川第7地割 の沢(1)	築川第7地割	土石流	0	有	築川老人福祉センター
535	築川第7地割 の沢(2)	築川第7地割	土石流	0	有	築川老人福祉センター
536	新山	手代森6地割、角 下	地滑り	32	無	地域福祉センター
537	下米内二丁目	下米内二丁目	急傾斜地の崩壊	27	有	山岸児童・老人福祉センター
538	下米内二丁目- 1	下米内二丁目	急傾斜地の崩壊	8	有	山岸児童・老人福祉センター
539	黒岩	上田字黒岩	急傾斜地の崩壊	15	有	緑が丘小学校
540	黒岩-2	上田字黒岩	急傾斜地の崩壊	4	有	高松小学校
541	赤坂	上米内字赤坂	急傾斜地の崩壊	12	有	米内中学校
542	赤坂-1	上米内字赤坂	急傾斜地の崩壊	12	有	米内中学校

図面 対象 番号	区 域 名	所 在 地	自然現象の種類	人家戸数	土砂災害特 別警戒区域 の有無	指定緊急避難場所
543	下米内二丁目- 2	下米内二丁目	急傾斜地の崩壊	12	有	山岸児童・老人福祉センター
544	下米内二丁目- 3	下米内二丁目	急傾斜地の崩壊	1	有	山岸児童・老人福祉センター
545	下米内二丁目- 4	下米内二丁目	急傾斜地の崩壊	2	有	山岸児童・老人福祉センター
546	佐倉	下米内字佐倉	急傾斜地の崩壊	4	有	山岸児童・老人福祉センター
547	伊勢沢	下米内字伊勢沢	急傾斜地の崩壊	0	有	山岸児童・老人福祉センター
548	伊勢沢-1	下米内字伊勢沢	急傾斜地の崩壊	5	有	山岸児童・老人福祉センター
549	伊勢沢-2	下米内字伊勢沢	急傾斜地の崩壊	3	有	山岸児童・老人福祉センター
550	築川-1	築川第5地割	急傾斜地の崩壊	2	有	築川老人福祉センター
551	洞清水	盛岡市三ツ割五丁 目	急傾斜地の崩壊	10	有	仁王地区活動センター
552	更ノ沢	三ツ割字更ノ沢	急傾斜地の崩壊	12	有	仁王地区活動センター
553	三ツ割	三ツ割字寺山	急傾斜地の崩壊	5	有	愛宕山老人福祉センター
554	山岸-1	山岸五丁目	急傾斜地の崩壊	3	無	山岸地区活動センター
555	山岸三丁目-1	山岸三丁目	急傾斜地の崩壊	25	有	山岸地区活動センター
556	山岸三丁目-2	山岸三丁目	急傾斜地の崩壊	5	有	山岸地区活動センター
557	山岸六丁目	山岸六丁目	急傾斜地の崩壊	3	無	山岸地区活動センター
558	山岸六丁目-1	山岸六丁目	急傾斜地の崩壊	5	有	山岸地区活動センター
559	山岸六丁目-2	山岸六丁目	急傾斜地の崩壊	1	有	山岸地区活動センター
560	東緑が丘	東緑が丘	急傾斜地の崩壊	21	有	高松小学校
561	新庄	東新庄一丁目	急傾斜地の崩壊	9	有	城東中学校
562	茶畑	茶畑一丁目	急傾斜地の崩壊	21	有	中野小学校
563	北山	高松一丁目	急傾斜地の崩壊	21	有	上田小学校 上田公民館
564	仁反田	川目仁反田	急傾斜地の崩壊	8	有	宇津野公民館
565	明通の沢(1)	上米内字明通	土石流	7	有	米内中学校
566	中居沢	上米内字中居	土石流	12 (上米内地区振 興センター、上米内地 区消防センター)	有	米内中学校
567	伊勢沢	下米内字伊勢沢	土石流	10	有	山岸児童・老人福祉センター
568	佐倉の沢	下米内字佐倉	土石流	12	有	山岸児童・老人福祉センター
569	中村の沢	築川第5地割	土石流	1	有	築川老人福祉センター
570	日影林沢	渋民字田の沢	土石流	3	有	渋民公民館(姫神ホール)
571	越戸沢	川又字宇登	土石流	11	有	玉山地区公民館
572	宇登の沢	川又字宇登	土石流	10	有	玉山地区公民館
573	上釘の平の沢	川又字釘の平	土石流	7	有	玉山地区公民館
574	大馬ヶ洞の沢	浅岸字上大葛	土石流	10	有	山岸児童・老人福祉センター
575	川原の沢(4)	砂子沢第12地割	土石流	3	有	築川老人福祉センター
576	高松	高松	急傾斜地の崩壊	10	有	上田小学校 上田公民館

資料18-2 土砂災害警戒区域及び土砂災害特別警戒区域図 (1/9)



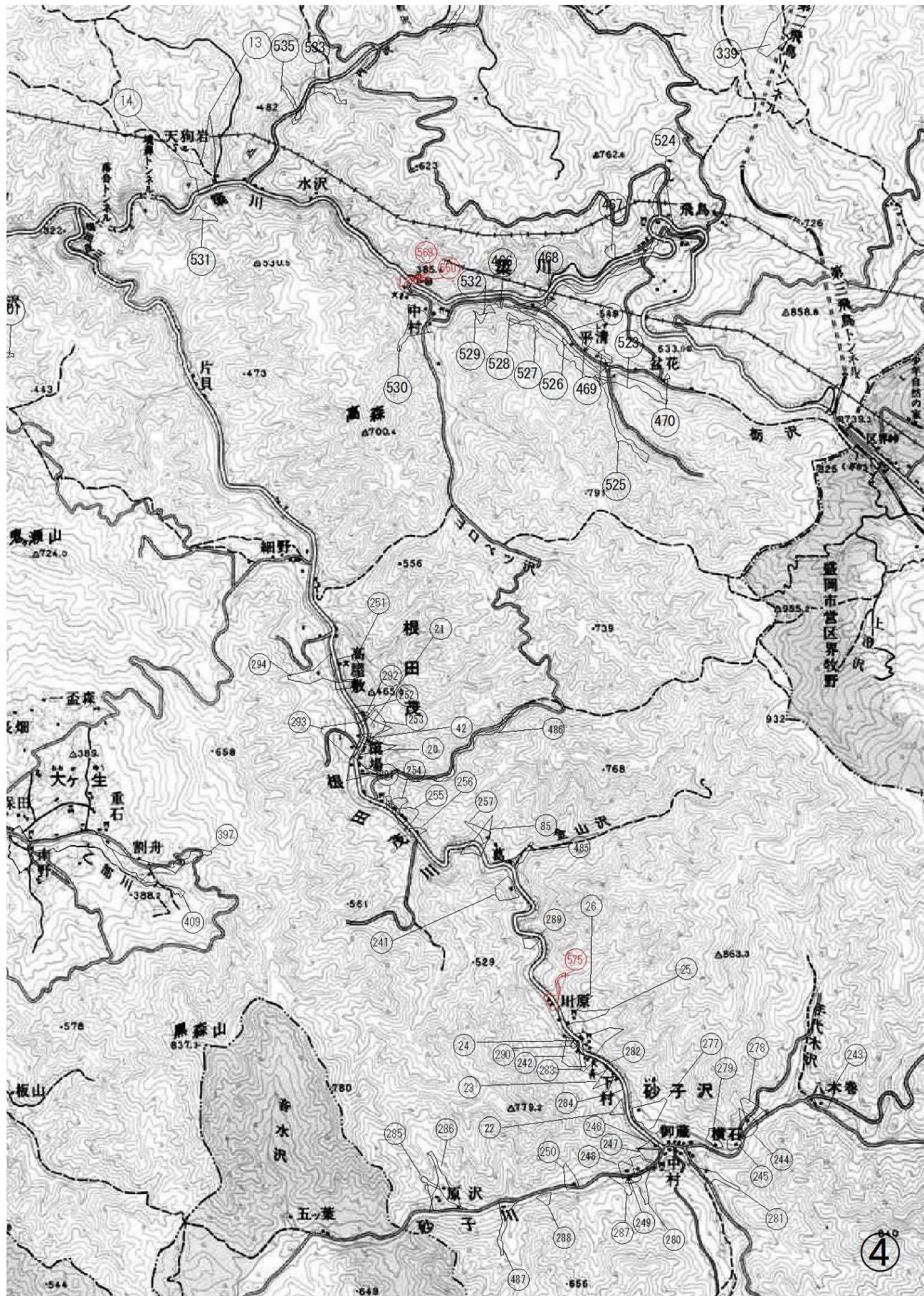
資料18-2 土砂災害警戒区域及び土砂災害特別警戒区域図 (2/9)



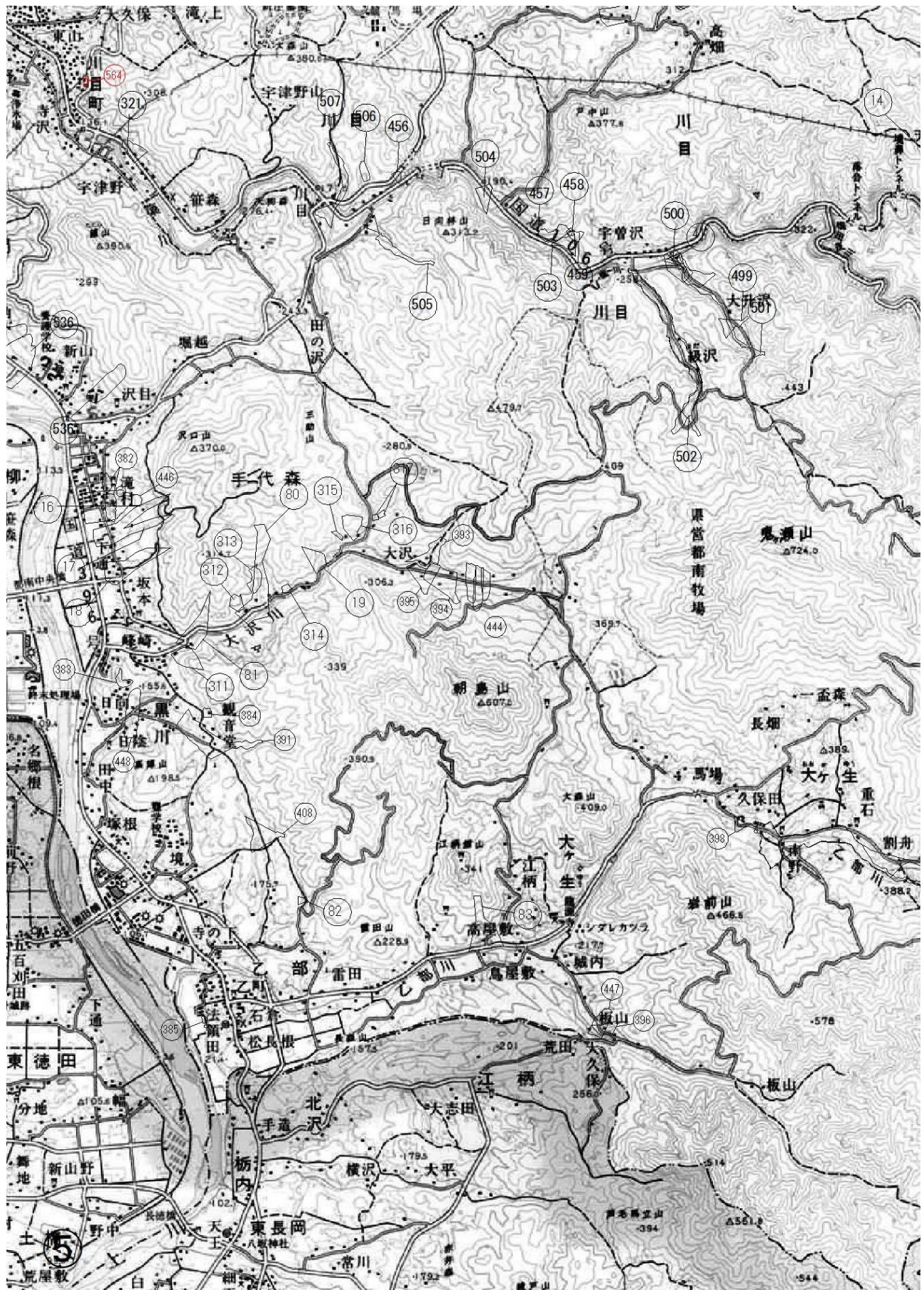
資料18-2 土砂災害警戒区域及び土砂災害特別警戒区域図 (3/9)



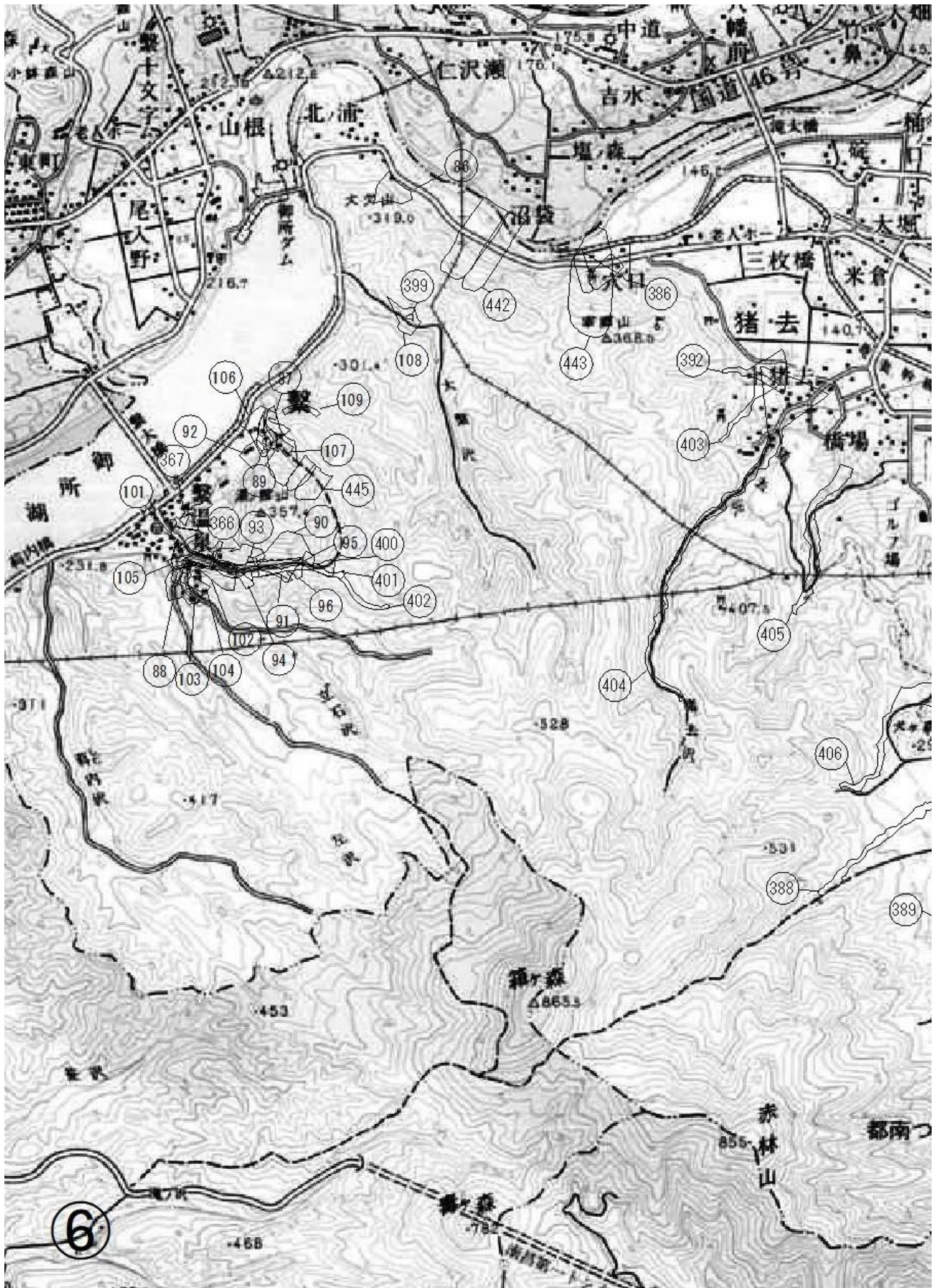
資料18-2 土砂災害警戒区域及び土砂災害特別警戒区域図 (4/9)



資料18-2 土砂災害警戒区域及び土砂災害特別警戒区域図 (5/9)



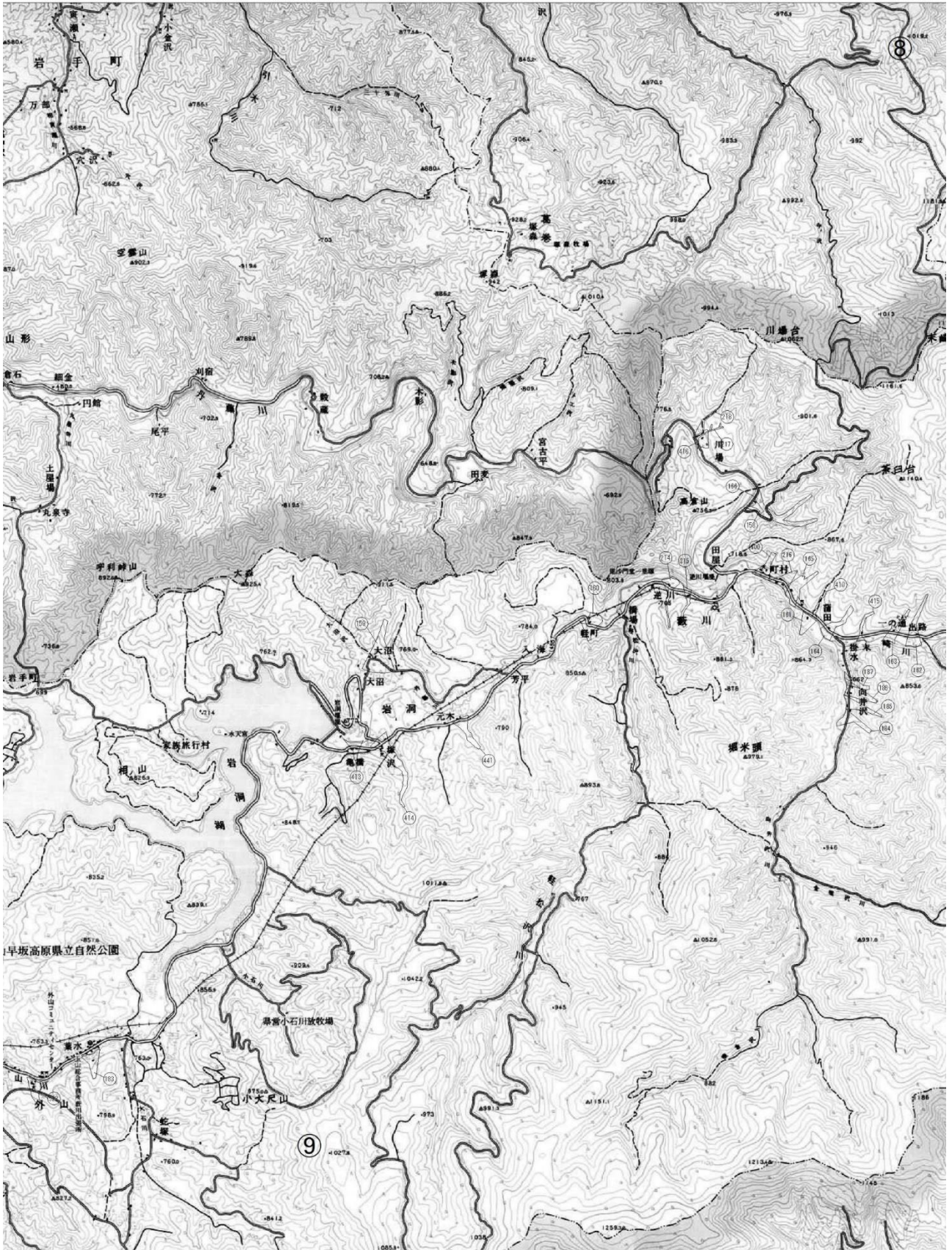
資料18-2 土砂災害警戒区域及び土砂災害特別警戒区域図 (6/9)



資料 18-2 土砂災害警戒区域及び土砂災害特別警戒区域図 (7/9)



資料 18-2 土砂災害警戒区域及び土砂災害特別警戒区域図 (8/9)



資料 18-2 土砂災害警戒区域及び土砂災害特別警戒区域図 (9/9)

