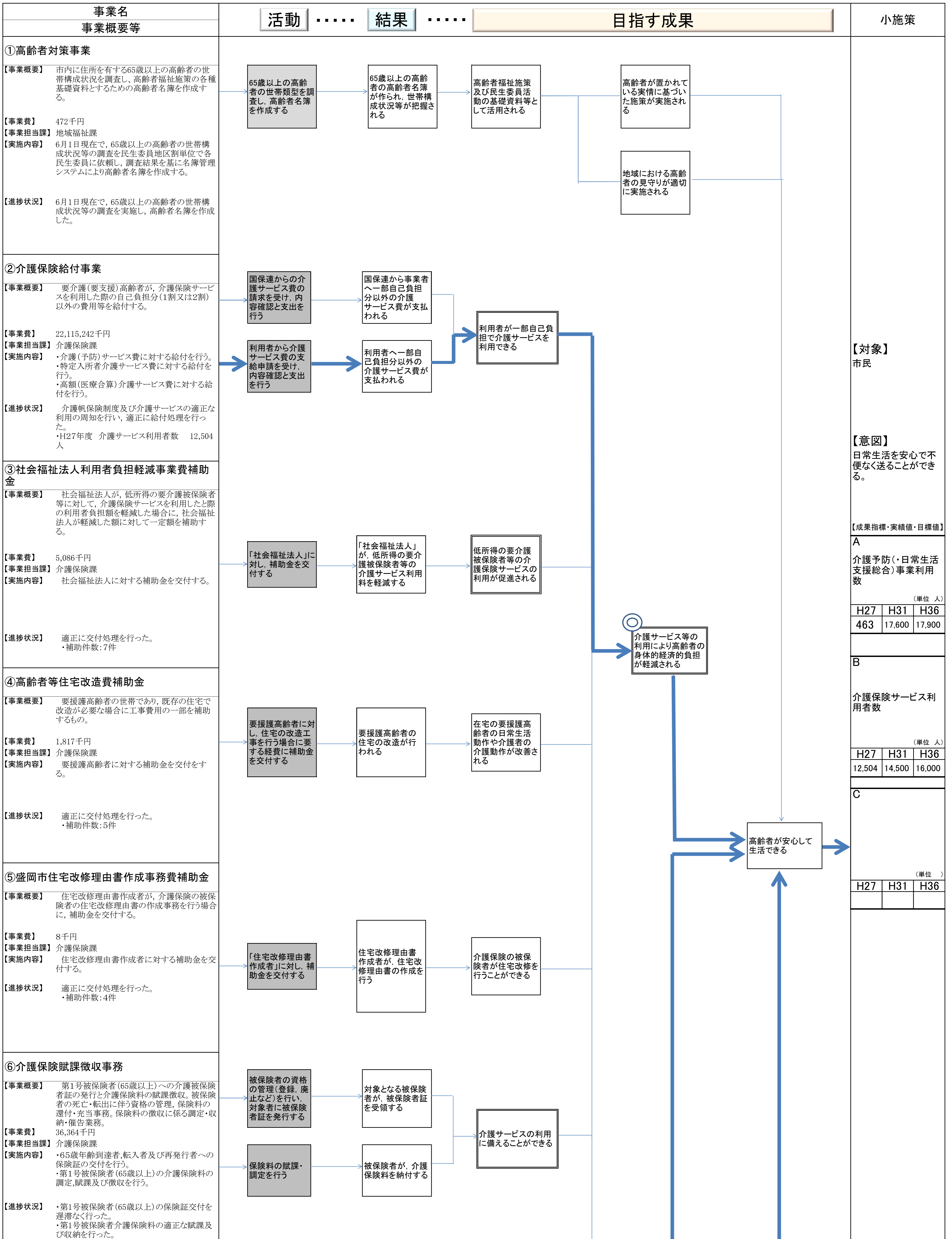
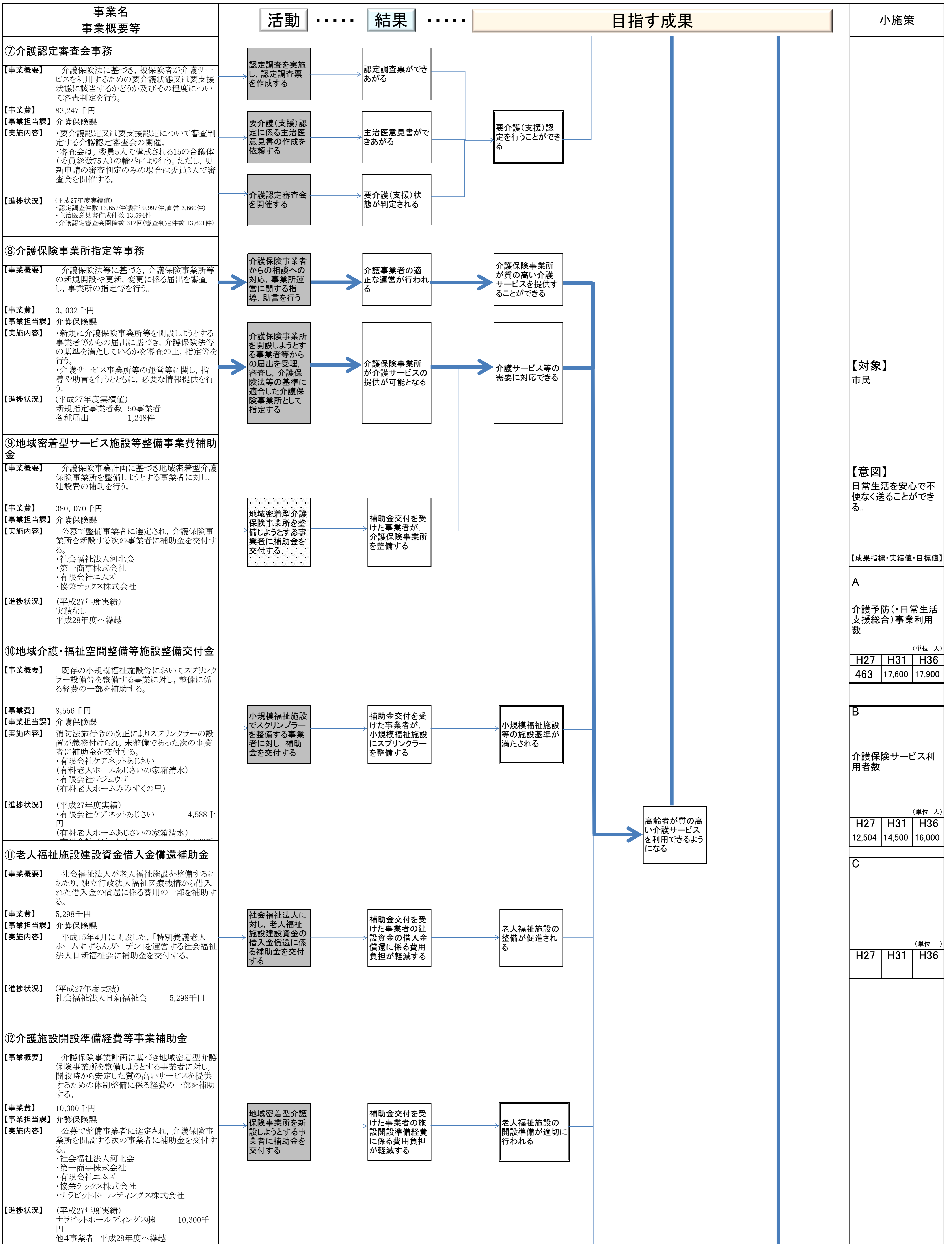


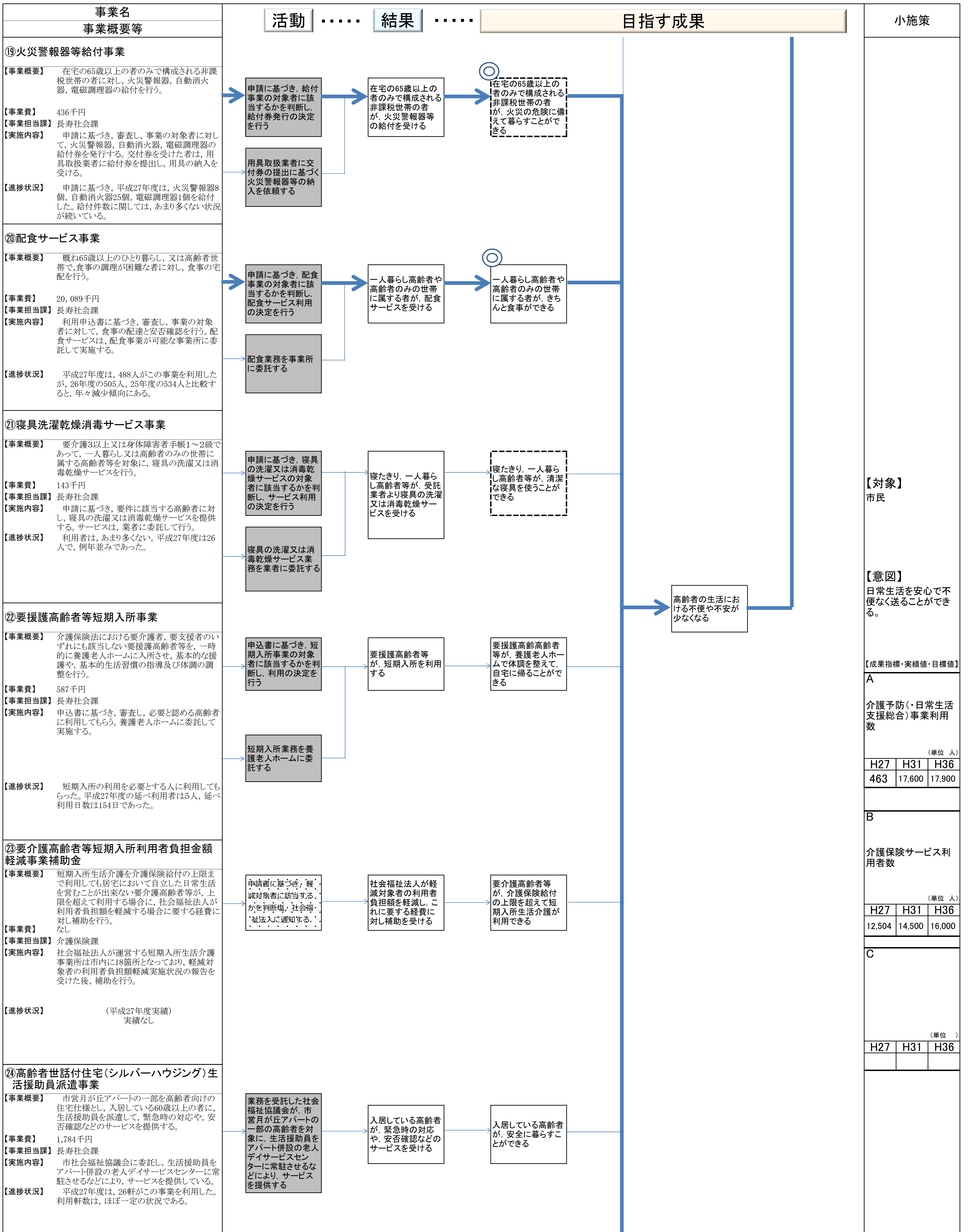
【別紙】
ロジックモデルシート(平成27年度実績評価)

施策コード	3	施策名	高齢者福祉の充実	小施策 主管課名	介護保険課
小施策コード	3-3	小施策名	高齢者福祉サービスの充実		





事業名 事業概要等	活動 …… 結果 …… 目指す成果	小施策						
⑬老人福祉施設等整備費補助金 【事業概要】 社会福祉法人及び医療法人が行う老人福祉施設、老人保健施設及び訪問看護ステーションの整備に要する経費の一部を補助する。 【事業費】 なし 【事業担当課】 介護保険課 【実施内容】 本年度の実施なし。 【進捗状況】 (平成27年度実績) 実績なし								
⑭老人福祉施設産休等代替補助金 【事業概要】 社会福祉施設に勤務する職員が産休又は病休を取得した際、職員の継続的な勤務や施設利用者の処遇を確保するため、代替職員を雇用する場合に要する経費の一部を補助する。 【事業費】 なし 【事業担当課】 介護保険課 【実施内容】 本年度の実施なし。 【進捗状況】 (平成27年度実績) 実績なし		【対象】 市民 【意図】 日常生活を安心して不便なく送ることができる。						
⑮家族介護者リフレッシュ事業 【事業概要】 家庭において、寝たきりの高齢者や身体に重度の障がいを持つ者の介護に当たっている者に対して、日々の介護から一時的に開放するとともに、在宅福祉サービスや介護技術の知識を高め、家族介護者同士で交流する機会を提供する。 【事業費】 622千円 【事業担当課】 長寿社会課 【実施内容】 市社会福祉協議会へ委託し、対象者からの申込により、事業に参加してもらう。 【進捗状況】 社会福祉協議会に業務委託して、家族介護者対象の講演会や交流会を年間5回実施し、延べ75人に参加してもらった。		【成果指標・実績値・目標値】 A 介護予防(・日常生活支援総合)事業利用者数 (単位 人) <table border="1"> <tr><td>H27</td><td>H31</td><td>H36</td></tr> <tr><td>463</td><td>17,600</td><td>17,900</td></tr> </table>	H27	H31	H36	463	17,600	17,900
H27	H31	H36						
463	17,600	17,900						
⑯家族介護慰労金支給事業 【事業概要】 市内に居住する在宅の要介護4以上の者を通算で1年以上介護しており、かつ世帯員が市県民税非課税である家族介護者に対して、慰労金を支給する。 【事業費】 500千円 【事業担当課】 長寿社会課 【実施内容】 あらかじめ、対象要件を満たす世帯の抽出を行い、申請書の提出に基づき、慰労金を支給する。 【進捗状況】 支給対象となる世帯は、平成27年度は、5世帯であり、申請に基づき支給を行った。		B 介護保険サービス利用者数 (単位 人) <table border="1"> <tr><td>H27</td><td>H31</td><td>H36</td></tr> <tr><td>12,504</td><td>14,500</td><td>16,000</td></tr> </table>	H27	H31	H36	12,504	14,500	16,000
H27	H31	H36						
12,504	14,500	16,000						
⑰在宅ねたきり老人紙おむつ支給事業 【事業概要】 介護者の負担の軽減を図るとともに、寝たきり高齢者等の福祉の増進を図るため、世帯中心者の市県民税が非課税である世帯に属する在宅の寝たきり高齢者等に対して、紙おむつを支給する。 【事業費】 8,853千円 【事業担当課】 長寿社会課 【実施内容】 市社会福祉協議会へ委託し、対象者からの申請に基づき、毎月現物支給する。 【進捗状況】 支給対象者は、平成27年度は409人であり、26年度の348人、25年度の323人と比較して、年々増加している。		C (単位) <table border="1"> <tr><td>H27</td><td>H31</td><td>H36</td></tr> <tr><td></td><td></td><td></td></tr> </table>	H27	H31	H36			
H27	H31	H36						
⑱在宅ねたきり高齢者等紙おむつ支給事業 【事業概要】 在宅で長期にわたって寝たきりの生活をしている玉山区内の高齢者に対して紙おむつを支給することにより、当該ねたきり高齢者の介護者の負担軽減を図り、在宅福祉の増進を図る。 【事業費】 54千円 【事業担当課】 玉山総合事務所健康福祉課 【実施内容】 盛岡市玉山区在宅ねたきり高齢者等紙おむつ支給事業実施要綱に基づき、玉山区内在住で平成18年3月31日時点において対象であった人に紙おむつの支給を継続する。 【進捗状況】 H27年度は、盛岡市社会福祉協議会に事業委託し、対象者6人に対し紙おむつ1,180枚を支給した。								



事業名 事業概要等	活動 …… 結果 …… 目指す成果	小施策						
<p>㉕ 在日外国人高齢者福祉給付金支給事業</p> <p>【事業概要】 旧国民年金法の国籍要件により、年金の加入対象外となっている在日の外国人高齢者に対し、福祉給付金を支給する。</p> <p>【事業費】 200千円 【事業担当課】 長寿社会課 【実施内容】 認定申請書又は現況届の提出を受けて、支給要件に該当する場合は、年3回に分けて支給する。なお、老齢福祉年金の全部が支給停止となる所得以上の場合は、その年の8月から翌年7月までは、支給を停止する。</p> <p>【進捗状況】 平成27年度は、対象者2人に給付金を支給した。</p>	<p>申請書などの提出に基づき在日外国人高齢者福祉給付金の支給を決定する</p> <p>→</p> <p>在日外国人高齢者が、在日外国人高齢者福祉給付金の支給を受ける</p> <p>→</p> <p>在日外国人高齢者の家計の支援になる</p>							
<p>㉖ 成年後見制度利用支援事業</p> <p>【事業概要】 判断能力の不十分な認知症高齢者等が、身寄りがなく成年後見制度の利用ができない場合に、本人に代わり、市が家庭裁判所に対して審判請求の申請を行う。また、後見人に対する報酬の助成を行う。</p> <p>【事業費】 515千円 【事業担当課】 長寿社会課 【実施内容】 申込書に基づき、審査し、必要と認める高齢者に利用してもらう。養護老人ホームに委託して実施する。</p> <p>【進捗状況】 認知症高齢者の増加に伴い、今後、増加が見込まれる事業である。平成27年度の市長申立件数は8件、成年後見人報酬に係る助成件数は2件であった。</p>	<p>判断能力の不十分な認知症高齢者等が、身寄りがなく成年後見制度の利用ができない場合に、本人に代わり、市が家庭裁判所に対して審判請求の申請を行う</p> <p>→</p> <p>身寄りのない認知症高齢者等に対して、成年後見人等が選任される</p> <p>→</p> <p>身寄りのない認知症高齢者等が、お金の管理を成年後見人等に任せることができる</p>							
<p>㉗ 高齢者住宅整備資金貸付事業</p> <p>【事業概要】 高齢者と同居又は同居しようとする親族が、その居住する住宅を、高齢者向けに増築、改築、改造する場合に、その工事費用を貸付する。</p> <p>【事業費】 0千円 【事業担当課】 長寿社会課 【実施内容】 申請に基づき、対象者に該当するか審査を行い、貸付を決定する。貸付金は、改築改造工事の完了を確認したあとで交付する。</p> <p>【進捗状況】 平成19年度以降、貸付申込者がいない状況が続いている。</p>	<p>申請に基づき、貸付の対象者に該当するかを判断し、資金貸付の決定を行う</p> <p>→</p> <p>高齢者と同居又は同居しようとする親族が、高齢者向けに住宅整備を行う</p> <p>→</p> <p>高齢者が、自宅での生活において不自由を感じる事が少なくなる</p>	<p>【対象】 市民</p> <p>【意図】 日常生活を安心して不便なく送ることができる。</p>						
<p>㉘ 老人ホーム入所者援護事務</p> <p>【事業概要】 環境上の事情に加えて、経済的な事情があるため、在宅生活が困難な高齢者を、養護老人ホームへ入所措置する。また、高齢者虐待を受けているなどの「やむを得ない事由」に該当する高齢者を特別養護老人ホームへ入所措置する。</p> <p>【事業費】 254,797千円 【事業担当課】 長寿社会課 【実施内容】 申し出を受け、書類審査や面接調査によるケース検討後、入所判定委員会による判定が行われる(高齢者虐待が理由の場合には、入所判定委員会の判定不要。)。入所後については、老人ホームに委託し、市が被措置者の生活費や施設の事務費を支弁する。</p> <p>【進捗状況】 延べ入所者数は、平成27年度、養護老人ホーム124人、特別養護老人ホーム10人で、ほぼ例年並みの入所者数であった。</p>	<p>申し出に基づき、入所の対象者に該当するかを判定し施設入所の決定を行う</p> <p>→</p> <p>在宅生活が困難な高齢者が養護老人ホームなどに入所する</p> <p>→</p> <p>在宅生活が困難な高齢者の入所後の生活費等を支弁する</p> <p>→</p> <p>在宅生活が困難な高齢者が、施設職員の支援を受けながら生活できる</p>	<p>【成果指標・実績値・目標値】</p> <p>A</p> <p>介護予防(・日常生活支援総合)事業利用数</p> <p>(単位 人)</p> <table border="1"> <tr> <td>H27</td> <td>H31</td> <td>H36</td> </tr> <tr> <td>463</td> <td>17,600</td> <td>17,900</td> </tr> </table>	H27	H31	H36	463	17,600	17,900
H27	H31	H36						
463	17,600	17,900						
<p>㉙ けやき荘管理運営事業(0446)</p> <p>【事業概要】 軽費老人ホームけやき荘の設置及び管理を行い、身寄りのない高齢者や、家庭の事情により家族と同居することが困難な高齢者に、低額な料金で入所してもらう。</p> <p>【事業費】 69,138千円 【事業担当課】 長寿社会課 【実施内容】 指定管理により市社会福祉事業団に管理運営を委託し、事業実施を行う。</p> <p>【進捗状況】 指定管理により市社会福祉事業団に管理運営を委託し、事業実施を行った。平成28年3月末の入所者数37人(定員50人)。入所者数は、ここ数年は、微減傾向にある。</p>	<p>指定管理者制度により管理運営を委託し、軽費老人ホームけやき荘を管理運営する</p> <p>→</p> <p>身寄りのない高齢者や、家庭の事情により家族と同居することが困難な高齢者が、低額な料金で軽費老人ホームに入所する</p>	<p>B</p> <p>介護保険サービス利用者数</p> <p>(単位 人)</p> <table border="1"> <tr> <td>H27</td> <td>H31</td> <td>H36</td> </tr> <tr> <td>12,504</td> <td>14,500</td> <td>16,000</td> </tr> </table>	H27	H31	H36	12,504	14,500	16,000
H27	H31	H36						
12,504	14,500	16,000						
<p>㉚ 軽費老人ホーム事務費補助金</p> <p>【事業概要】 軽費老人ホームが、入所から徴収すべき事務費の一部を減免した場合、当該減免した軽費に対して補助金を交付する。</p> <p>【事業費】 87,310千円 【事業担当課】 長寿社会課 【実施内容】 軽費老人ホームを運営している社会福祉法人からの申請に基づき、補助金を交付する。</p> <p>【進捗状況】 平成27年度は、軽費老人ホーム(ケアハウス)4施設に対して、事務費補助金を交付した。入所定員及び施設数は、前年度と同じである。</p>	<p>申請に基づき、軽費老人ホームを運営している社会福祉法人に対して補助金を交付する</p>	<p>C</p> <p>(単位 人)</p> <table border="1"> <tr> <td>H27</td> <td>H31</td> <td>H36</td> </tr> <tr> <td></td> <td></td> <td></td> </tr> </table>	H27	H31	H36			
H27	H31	H36						