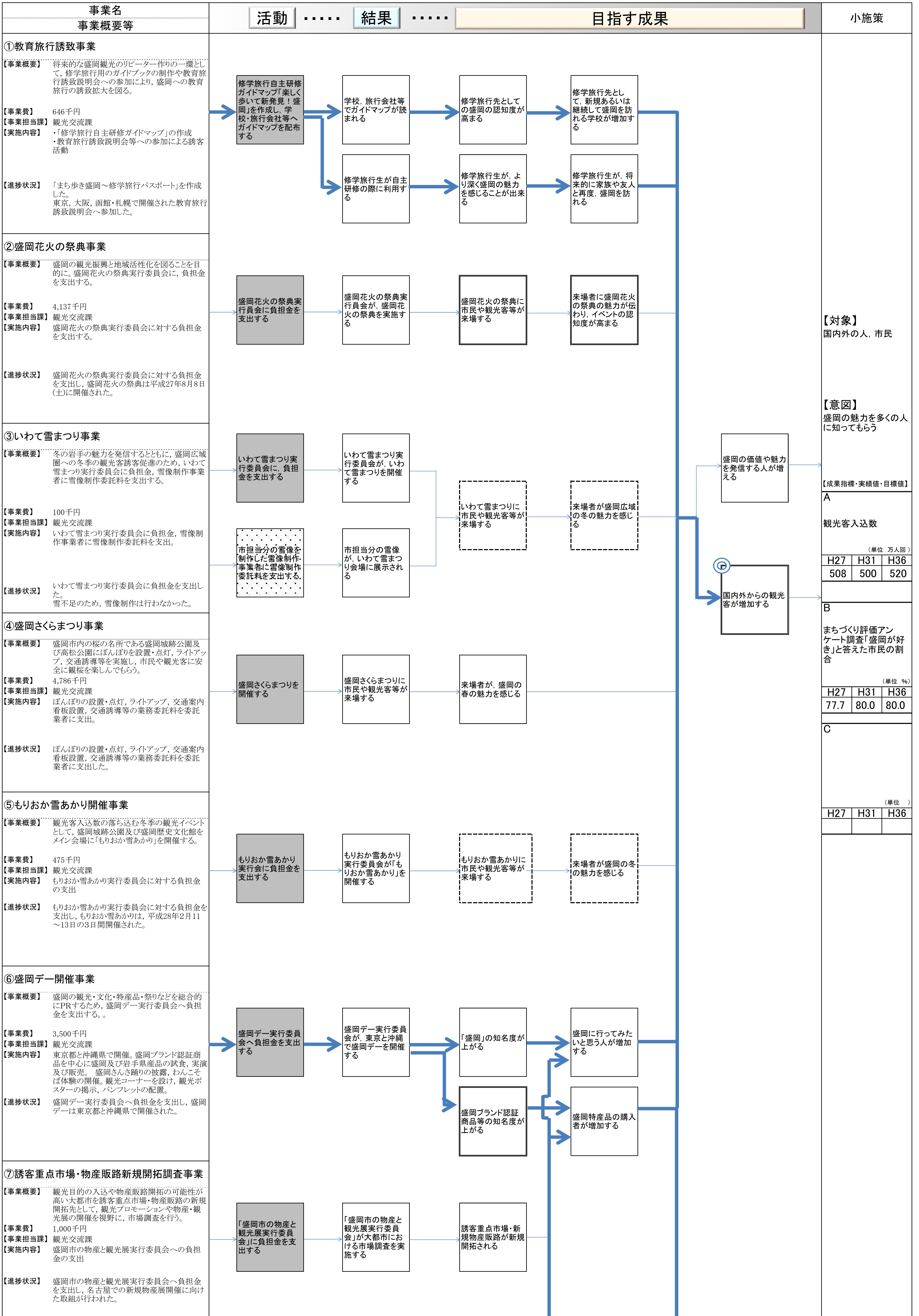


【別紙】

ロジックモデルシート(平成27年度実績評価)

施策コード	24	施策名	観光の振興	小施策	観光交流課
小施策コード	24-1	小施策名	観光情報の発信と観光客誘致の推進	主管課名	



事業名 事業概要等	活動	結果	目指す成果	小施策						
<b>⑧盛岡市の物産と観光展開催事業</b> 【事業概要】 誘客また物産販路開拓の可能性が高い大都市近郊を誘客重点市場・物産販路の開拓先として、観光プロモーションや物産・観光展の開催を行う。 【事業費】 2,850千円 【事業担当課】 観光交流課 【実施内容】 盛岡市の物産と観光展実行委員会への負担金の支出  盛岡市の物産と観光展実行委員会へ負担金を支出し、埼玉県熊谷市八木橋百貨店で物産展が開催された。	「盛岡市の物産と観光展実行委員会」に負担金を支出する	「盛岡市の物産と観光展実行委員会」が大都市近郊において物産・観光展を実施する	誘客市場・物産販路が開拓される							
<b>⑨北海道新幹線開業による観光交流・誘客促進事業</b> 【事業概要】 北海道新幹線の開業を控え、観光客誘致に向けたPR活動として、函館グルメサーカスへの出店を行う。 【事業費】 637千円 【事業担当課】 観光交流課 【実施内容】 函館グルメサーカスに出店に対する委託料等の支出  【進捗状況】 函館グルメサーカスへの出店を受託する事業者等に対し委託料等を支出した。	函館グルメサーカスへの出店を受託する事業者等に対し委託料等を支出する	受託者が函館グルメサーカスに出店し、盛岡の「食」と観光をPRする	来場者が盛岡の「食」と観光の魅力を感じる	【対象】 国内外の人、市民  【意図】 盛岡の魅力を多くの人に知ってもらう						
<b>⑩東北六都市連携による誘客・地域産品プロモーション事業</b> 【事業概要】 東北の観光振興に向けた、県庁所在地6市と祭り団体、商工団体で構成する誘客ネットワークでの共同事業を推進するため、負担金を支出する。 【事業費】 450千円 【事業担当課】 観光交流課 【実施内容】 東北六都市誘客ネットワークに対する負担金の支出  【進捗状況】 東北六都市誘客ネットワークに対する負担金を支出した。	東北六都市誘客ネットワークに負担金を支出する	東北六都市誘客ネットワークが国内外での物産展と6市祭り等PR活動を実施する	盛岡の観光資源が国内外での評価を得る	【成果指標・実績値・目標値】 A 観光客入込数 (単位 万人回) <table border="1" data-bbox="1753 1127 1944 1202"> <tr><th>H27</th><th>H31</th><th>H36</th></tr> <tr><td>508</td><td>500</td><td>520</td></tr> </table>	H27	H31	H36	508	500	520
H27	H31	H36								
508	500	520								
<b>⑪玉山区物産振興協会補助金</b> 【事業概要】 玉山区物産振興協会への支援を行う。  【事業費】 0千円 【事業担当課】 産業振興課 【実施内容】 玉山区物産振興協会へ補助金を交付する。 ※H27年度は繰越金対応のため補助金なし。  【進捗状況】 補助金交付を行っていない、協会では、繰越予算により事業を実施した。	玉山区物産振興協会に補助金を交付する	玉山区物産振興協会が、会員に対し物産展等の情報提供や出展経費の助成を行うとともに物産に係る研修会等を開催する	玉山の地場産品の研究開発・販路拡大が促進される	B まちづくり評価アンケート調査「盛岡が好き」と応えた市民の割合 (単位 ) <table border="1" data-bbox="1753 1394 1944 1469"> <tr><th>H27</th><th>H31</th><th>H36</th></tr> <tr><td>77.7</td><td>80.0</td><td>80.0</td></tr> </table>	H27	H31	H36	77.7	80.0	80.0
H27	H31	H36								
77.7	80.0	80.0								
<b>⑫東京事務所観光物産推進事業</b> 【事業概要】 各種イベントを通じ盛岡のイメージアップを図り、観光物産へのニーズ等を検討する。  【事業費】 378千円 【事業担当課】 東京事務所 【実施内容】 岩手の観光と物産展、東京湾納涼船、文京博覧会への出展、文京アンテナスポットでの盛岡りんごPR、北東北観光展一などの事業を通じて、盛岡のイメージアップを図る。  【進捗状況】 従来どおり実施した。	東京の区や中核市東京事務所と連携し、首都圏での物産・観光PRを積極的に実施する	首都圏で開催するイベントの参加者が増加する	盛岡ブランドが推進され、観光客の誘致や首都圏で物産の販路拡大に繋がる	(単位 ) <table border="1" data-bbox="1753 1632 1944 1706"> <tr><th>H27</th><th>H31</th><th>H36</th></tr> <tr><td></td><td></td><td></td></tr> </table>	H27	H31	H36			
H27	H31	H36								
<b>⑬東京事務所運営事業</b> 【事業概要】 国や県内企業関係者などあらゆる情報源から情報を収集し、関係部署に提供している。 また、首都圏での観光・物産紹介や企業誘致活動などを行っており、在京盛岡広域産業人会に関しては事務局機能の一部を担当  【事業費】 42,353千円 【事業担当課】 東京事務所 【実施内容】 国などから得られる有益な情報を市の各部署に提供する。 産業活性化に繋がる機会を拡げるため、外部団体とのネットワークの拡充に務めている。 また、企業立地雇用課と連携しながら企業誘致活動を行っている。  【進捗状況】 従来どおり実施した。	国などから得られる情報を市の各部署に提供する	提供した情報により、事務事業の改革改善、計画策定等が推進される	盛岡の魅力が効果的に全国に発信される							
<b>⑭都市東京事務所長会運営事業</b> 【事業概要】 都市東京事務所長会及び「中核市東京事務所長会」が開催する情報交換会や研修会に参加し、先進事例の収集や都市間の情報交換等を行っている。  【事業費】 164千円 【事業担当課】 東京事務所 【実施内容】 都市・中核市東京事務所長会が開催する情報交換会や研修会に参加し、先進事例の収集や都市間問題の情報交換等を行う。  【進捗状況】 従来どおり実施した。	都市・中核市東京事務所長会が開催する情報交換会や研修会に参加し、先進事例の収集や都市間問題の情報交換等を行う	先進事例の収集や都市間問題のより有益な情報が、市の各部署へ提供される	事務職員の資質の向上を図られるとともに、得られた情報や知識を市政推進やシティセールスなどに活用される							

事業名 事業概要等	活動	結果	目指す成果	小施策
<p><b>⑮チャグチャグ馬コ同好会盛岡支部補助金</b></p> <p>【事業概要】 南部盛岡チャグチャグ馬コ行事を全国的なまつり行事として推進するため、チャグチャグ馬コ同好会盛岡支部に対し補助金を支出する。</p> <p>【事業費】 109千円 【事業担当課】 観光交流課 【実施内容】 1 チャグチャグ馬コ行進行事への参加 2 前祝祭・振興対策事業の実施 3 イベント派遣事業への参加 4 装束の維持管理等研修会への参加</p> <p>【進捗状況】 上記実施内容のとおり実施した。</p>	「チャグチャグ馬コ同好会盛岡支部」に補助金を支出する	「チャグチャグ馬コ同好会盛岡支部」が行進行事へ参加・各種派遣事業に参加する	観光客がチャグチャグ馬コと触れ合うことができる 観光客がチャグチャグ馬コの魅力をを感じる	
<p><b>⑯盛岡さんさ踊り振興協議会補助金</b></p> <p>【事業概要】 盛岡さんさ踊り行事の振興と伝統さんさ踊りの継承保持・振興を目的とし、育成団体に対して補助金を支出する。</p> <p>【事業費】 163千円 【事業担当課】 観光交流課 【実施内容】 盛岡さんさ踊り振興協議会に対する補助金の支出</p> <p>【進捗状況】 盛岡さんさ踊り振興協議会に対する補助金を支出した。</p>	盛岡さんさ踊り振興協議会に負担金を支出する	盛岡さんさ踊り振興協議会が伝統さんさ踊り団体の育成・振興を行う	伝統さんさ踊り団体における盛岡さんさ踊りの技術が向上する 観光客が盛岡さんさ踊りの魅力を感じる	【対象】 国内外の人、市民
<p><b>⑰盛岡神輿振興協議会補助金</b></p> <p>【事業概要】 神輿行事の振興とその伝承を担う盛岡神輿振興協議会に対し、補助金を支出する。</p> <p>【事業費】 163千円 【事業担当課】 観光交流課 【実施内容】 盛岡神輿振興協議会に対する補助金を支出する。</p> <p>【進捗状況】 盛岡神輿振興協議会に対する補助金を支出した。</p>	盛岡神輿振興協議会に対し、補助金を支出する	盛岡神輿振興協議会が、神輿行事、宣伝活動、会員研修等を実施する	神輿行事、会員研修等に市民が参加する 参加した市民の盛岡の伝統文化に対する理解が深まり、盛岡の魅力を感ずるようになる	【意図】 盛岡の魅力を多くの人に知ってもらおう
<p><b>⑱大盛岡神輿祭行事費補助金</b></p> <p>【事業概要】 大盛岡神輿祭の開催に係る補助金を盛岡神輿振興協議会に対し、支出。</p> <p>【事業費】 238千円 【事業担当課】 観光交流課 【実施内容】 大盛岡神輿祭開催に係る補助金を盛岡神輿振興協議会に支出。</p> <p>【進捗状況】 大盛岡神輿祭開催に係る補助金を支出し、大盛岡神輿祭は平成27年6月7日(日)に開催された。</p>	盛岡神輿振興協議会に対し、補助金を支出する	盛岡神輿振興協議会が開催する	大盛岡神輿祭に市民が参加する	【成果指標・実績値・目標値】 A 観光客入込数 (単位 万人回) H27 H31 H36 508 500 520
<p><b>⑲盛岡山車推進会補助金</b></p> <p>【事業概要】 盛岡秋まつりを円滑に実施するため、盛岡山車推進会に対し、補助金を支出する。</p> <p>【事業費】 3,857千円 【事業担当課】 観光交流課 【実施内容】 盛岡山車推進会に補助金を支出する。</p> <p>【進捗状況】 盛岡山車推進会に対し、補助金を支出した。</p>	盛岡山車推進会に補助金を支出する	盛岡秋まつりが円滑に実施される	盛岡秋まつりに市民が参加する	B まちづくり評価アンケート調査「盛岡が好き」と応えた市民の割合 (単位 ) H27 H31 H36 77.7 80.0 80.0
<p><b>⑳盛岡秋まつり山車制作費補助金</b></p> <p>【事業概要】 盛岡市民が気軽に参加できる環境を整備するため、山車運行委員会(事務局・盛岡観光コンベンション協会)が運行する山車の制作費を補助する。</p> <p>【事業費】 2,254千円 【事業担当課】 観光交流課 【実施内容】 山車運行委員会に対し、補助金を支出する。</p> <p>【進捗状況】 盛岡秋まつり山車制作費補助金を山車運行委員会事務局に支出した。</p>	山車運行委員会(事務局・盛岡観光コンベンション協会)に補助金を支出する	盛岡秋まつりの山車制作に係る費用が軽減される		C (単位 ) H27 H31 H36
<p><b>㉑舟っこ流し行事補助金</b></p> <p>【事業概要】 盛岡の伝統行事である盛岡舟っこ流し行事を開催する盛岡舟っこ流し協賛会に対し補助金を支出する。</p> <p>【事業費】 1,748千円 【事業担当課】 観光交流課 【実施内容】 盛岡舟っこ流し協賛会に対する補助金の支出。</p> <p>【進捗状況】 盛岡舟っこ流し協賛会に補助金を支出した。</p>	盛岡舟っこ流し協賛会に対し、補助金を支出する	盛岡舟っこ流し協賛会が盛岡舟っこ流し行事を開催する	盛岡舟っこ流しに市民が参加する	

