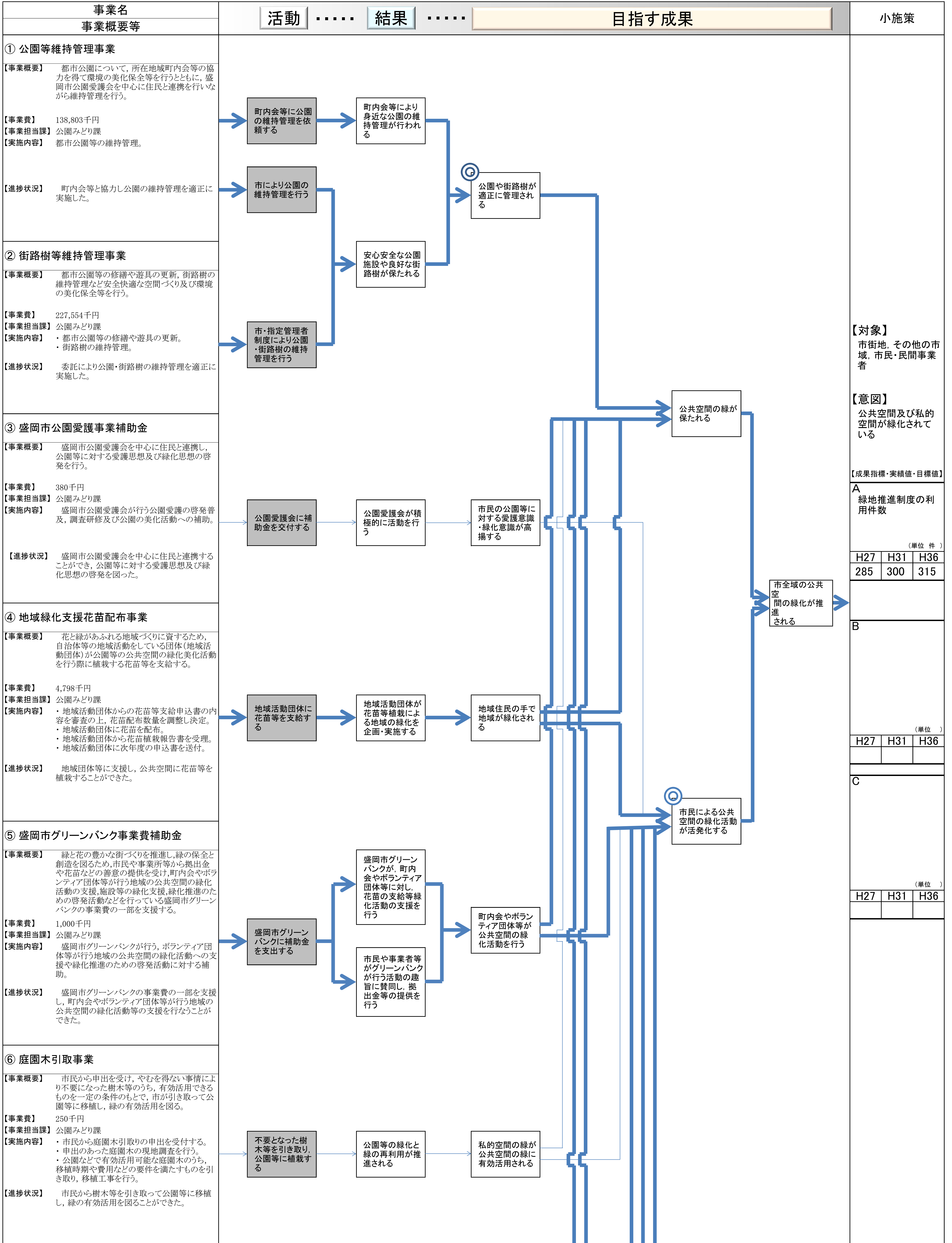


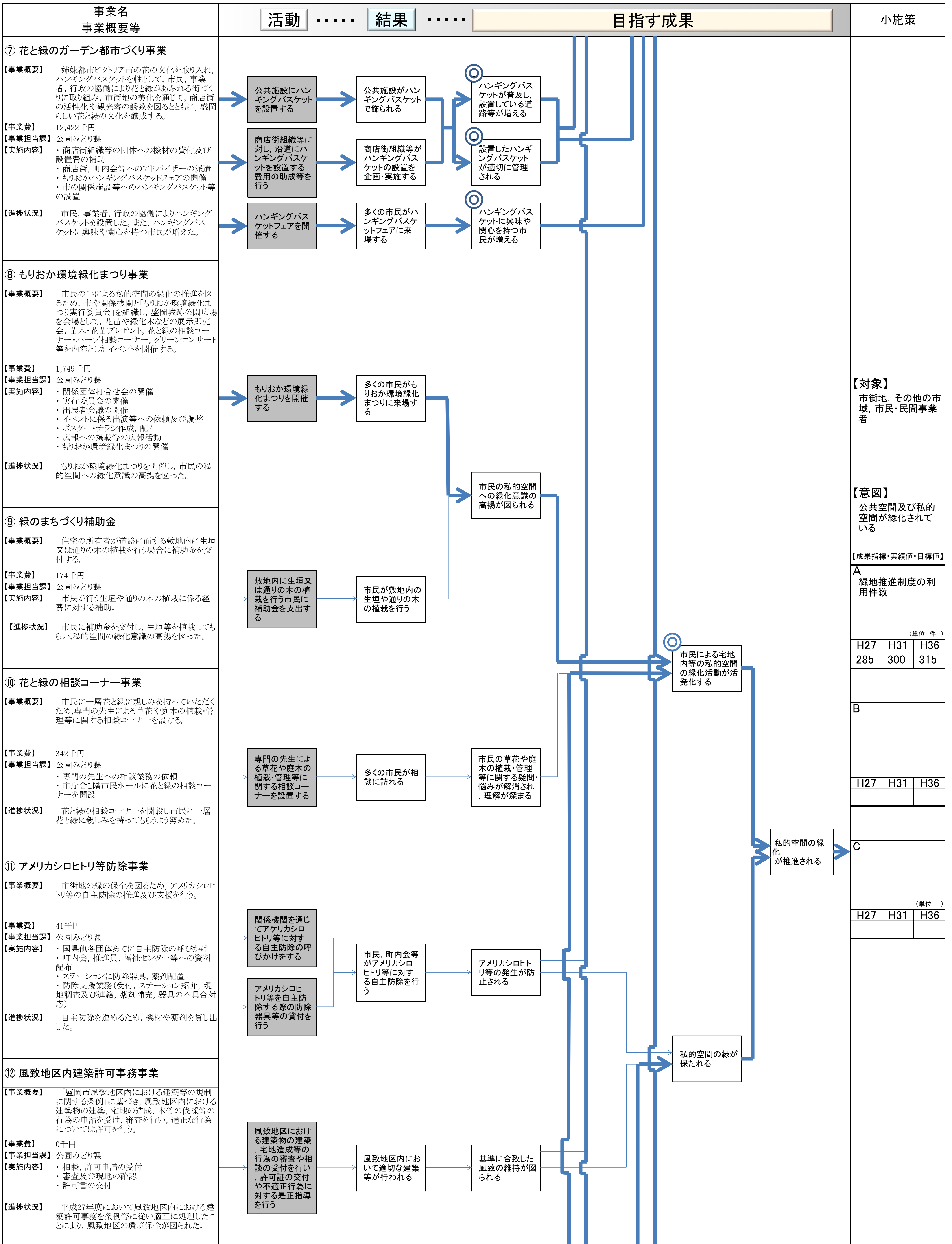
【別紙】
ロジックモデルシート(平成27年度実績評価)

施策コード	26	施策名	都市基盤施設の維持・強化	小施策 主管課名	公園みどり課
小施策コード	26-4	小施策名	都市緑化の推進		



【別紙】
ロジックモデルシート(平成27年度実績評価)

施策コード	26	施策名	都市基盤施設の維持・強化	小施策 主管課名	公園みどり課
小施策コード	26-4	小施策名	都市緑化の推進		



【別紙】
ロジックモデルシート(平成27年度実績評価)

施策コード	26	施策名	都市基盤施設の維持・強化	小施策 主管課名	公園みどり課
小施策コード	26-4	小施策名	都市緑化の推進		

事業名 事業概要等	活動	結果	目指す成果	小施策																		
<p>⑬ 盛岡市緑の基本計画事業</p> <p>【事業概要】 「盛岡市緑の基本計画」について、計画に盛り込んでいる施策の進行管理を行うとともに、計画の理念を実現するための「(仮称)盛岡市緑のまちづくり協議会」の設立に向けた取り組みを行い、将来的には官民一体となった「(仮称)盛岡市緑のまちづくりセンター」への移行を予定している。</p> <p>【事業費】 370千円 【事業担当課】 公園みどり課 【実施内容】 ・ 緑の基本計画懇話会の開催 ・ 施策の進行管理 ・ 公園活性化交流広場の開催 ・ 公園事業アイデア募集の実施</p> <p>【進捗状況】 平成27年度において公園活性化交流広場の開催やアイデア募集による提案の実施等により、緑の基本計画の推進を図ることができた。</p>	<p>「緑の基本計画」のアクションプログラムに取り組む</p>	<p>計画が推進される</p> <p>市民・事業者・まちづくり団体・行政が連携する</p>	<p>盛岡らしい緑ができる</p> <p>市民が「緑」について皆で考え行動する</p>	<p>【対象】 市街地、その他の市域、市民・民間事業者</p> <p>【意図】 公共空間及び私的空間が緑化されている</p> <p>【成果指標・実績値・目標値】</p> <p>A 緑地推進制度の利用件数</p> <p>(単位 件)</p> <table border="1"> <tr> <td>H27</td> <td>H31</td> <td>H36</td> </tr> <tr> <td>285</td> <td>300</td> <td>315</td> </tr> </table> <p>B</p> <p>(単位)</p> <table border="1"> <tr> <td>H27</td> <td>H31</td> <td>H36</td> </tr> <tr> <td></td> <td></td> <td></td> </tr> </table> <p>C</p> <p>(単位)</p> <table border="1"> <tr> <td>H27</td> <td>H31</td> <td>H36</td> </tr> <tr> <td></td> <td></td> <td></td> </tr> </table>	H27	H31	H36	285	300	315	H27	H31	H36				H27	H31	H36			
H27	H31	H36																				
285	300	315																				
H27	H31	H36																				
H27	H31	H36																				
<p>【事業概要】</p> <p>【事業費】</p> <p>【事業担当課】</p> <p>【実施内容】</p> <p>【進捗状況】</p>				<p>【対象】</p> <p>【意図】</p> <p>【成果指標・実績値・目標値】</p> <p>A</p> <p>緑地推進制度の利用件数</p> <p>(単位 件)</p> <table border="1"> <tr> <td>H27</td> <td>H31</td> <td>H36</td> </tr> <tr> <td>285</td> <td>300</td> <td>315</td> </tr> </table> <p>B</p> <p>(単位)</p> <table border="1"> <tr> <td>H27</td> <td>H31</td> <td>H36</td> </tr> <tr> <td></td> <td></td> <td></td> </tr> </table> <p>C</p> <p>(単位)</p> <table border="1"> <tr> <td>H27</td> <td>H31</td> <td>H36</td> </tr> <tr> <td></td> <td></td> <td></td> </tr> </table>	H27	H31	H36	285	300	315	H27	H31	H36				H27	H31	H36			
H27	H31	H36																				
285	300	315																				
H27	H31	H36																				
H27	H31	H36																				
<p>【事業概要】</p> <p>【事業費】</p> <p>【事業担当課】</p> <p>【実施内容】</p> <p>【進捗状況】</p>				<p>【対象】</p> <p>【意図】</p> <p>【成果指標・実績値・目標値】</p> <p>A</p> <p>緑地推進制度の利用件数</p> <p>(単位 件)</p> <table border="1"> <tr> <td>H27</td> <td>H31</td> <td>H36</td> </tr> <tr> <td>285</td> <td>300</td> <td>315</td> </tr> </table> <p>B</p> <p>(単位)</p> <table border="1"> <tr> <td>H27</td> <td>H31</td> <td>H36</td> </tr> <tr> <td></td> <td></td> <td></td> </tr> </table> <p>C</p> <p>(単位)</p> <table border="1"> <tr> <td>H27</td> <td>H31</td> <td>H36</td> </tr> <tr> <td></td> <td></td> <td></td> </tr> </table>	H27	H31	H36	285	300	315	H27	H31	H36				H27	H31	H36			
H27	H31	H36																				
285	300	315																				
H27	H31	H36																				
H27	H31	H36																				
<p>【事業概要】</p> <p>【事業費】</p> <p>【事業担当課】</p> <p>【実施内容】</p> <p>【進捗状況】</p>				<p>【対象】</p> <p>【意図】</p> <p>【成果指標・実績値・目標値】</p> <p>A</p> <p>緑地推進制度の利用件数</p> <p>(単位 件)</p> <table border="1"> <tr> <td>H27</td> <td>H31</td> <td>H36</td> </tr> <tr> <td>285</td> <td>300</td> <td>315</td> </tr> </table> <p>B</p> <p>(単位)</p> <table border="1"> <tr> <td>H27</td> <td>H31</td> <td>H36</td> </tr> <tr> <td></td> <td></td> <td></td> </tr> </table> <p>C</p> <p>(単位)</p> <table border="1"> <tr> <td>H27</td> <td>H31</td> <td>H36</td> </tr> <tr> <td></td> <td></td> <td></td> </tr> </table>	H27	H31	H36	285	300	315	H27	H31	H36				H27	H31	H36			
H27	H31	H36																				
285	300	315																				
H27	H31	H36																				
H27	H31	H36																				
<p>【事業概要】</p> <p>【事業費】</p> <p>【事業担当課】</p> <p>【実施内容】</p> <p>【進捗状況】</p>				<p>【対象】</p> <p>【意図】</p> <p>【成果指標・実績値・目標値】</p> <p>A</p> <p>緑地推進制度の利用件数</p> <p>(単位 件)</p> <table border="1"> <tr> <td>H27</td> <td>H31</td> <td>H36</td> </tr> <tr> <td>285</td> <td>300</td> <td>315</td> </tr> </table> <p>B</p> <p>(単位)</p> <table border="1"> <tr> <td>H27</td> <td>H31</td> <td>H36</td> </tr> <tr> <td></td> <td></td> <td></td> </tr> </table> <p>C</p> <p>(単位)</p> <table border="1"> <tr> <td>H27</td> <td>H31</td> <td>H36</td> </tr> <tr> <td></td> <td></td> <td></td> </tr> </table>	H27	H31	H36	285	300	315	H27	H31	H36				H27	H31	H36			
H27	H31	H36																				
285	300	315																				
H27	H31	H36																				
H27	H31	H36																				