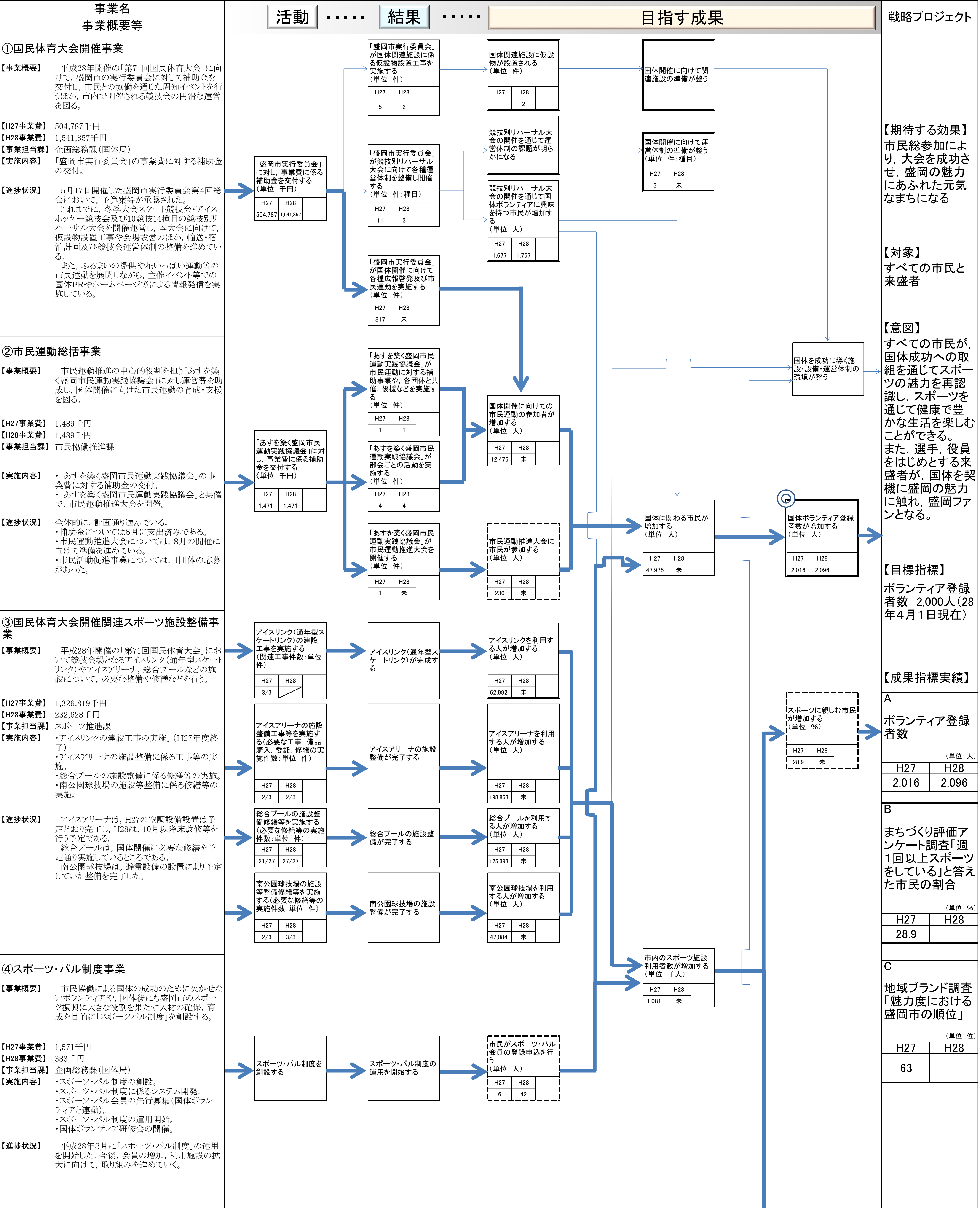


【別紙】

ロジックモデルシート(H28事中評価)

戦略プロジェクト名	いわて国体おもてなしプロジェクト	主管部名	市民部
-----------	------------------	------	-----

※H28年度の数値は、評価時点の数値。



【期待する効果】市民総参加により、大会を成功させ、盛岡の魅力にあふれた元気なまちになる

【対象】すべての市民と来盛者

【意図】すべての市民が、国体成功への取組を通じてスポーツの魅力や再認識し、スポーツを通じて健康で豊かな生活を楽しむことができる。また、選手、役員をはじめとする来盛者が、国体を契機に盛岡の魅力に触れ、盛岡ファンとなる。

【目標指標】ボランティア登録者数 2,000人(28年4月1日現在)

【成果指標実績】

A

ボランティア登録者数	
(単位 人)	
H27	H28
2,016	2,096

B

まちづくり評価アンケート調査「週1回以上スポーツをしている」と答えた市民の割合

(単位 %)	
H27	H28
28.9	-

C

地域ブランド調査「魅力度における盛岡市の順位」

(単位 位)	
H27	H28
63	-

事業名 事業概要等	活動	結果	目指す成果	戦略プロジェクト																
⑤盛岡広域連携スポーツツーリズム推進事業 【事業概要】 日本スポーツツーリズム推進機構への加入や、研修会の開催、2020東京オリンピック・パラリンピックの事前合宿誘致活動を通じて、広域的にスポーツツーリズムを推進する体制づくりに取り組む。 【H27事業費】 522千円 【H28事業費】 1,476千円 【事業担当課】 スポーツ推進課 【実施内容】 ・スポーツツーリズム研修会の開催。 ・2020東京オリンピック・パラリンピックに係る代表選考会・事前合宿誘致に向けた周知・啓発用リーフレットの作成、誘致活動。 ・スポーツツーリズム推進協議会設立に向けた準備(規約策定等)。 【進捗状況】 ・リーフレット作成について8月中旬納品予定。国体本大会で来盛する全国の競技関係者へ配付予定。 ・協議会設立に向けて事務局体制や規約等について検討している状況。	スポーツツーリズム研修会の開催 (単位 人) <table border="1"> <tr><th>H27</th><th>H28</th></tr> <tr><td>90</td><td>未</td></tr> </table>	H27	H28	90	未	広域8市町のスポーツツーリズムに関する機運醸成と情報共有が図られる	「(仮称)盛岡広域圏スポーツツーリズム推進協議会」が設立される 事前合宿を間近に見学することで、競技に興味を持つ市民が増加する	【期待する効果】 市民総参加により、大会を成功させ、盛岡の魅力にあふれた元気なまちになる 【対象】 すべての市民と来盛者 【意図】 すべての市民が、国体成功への取組を通じてスポーツの魅力を再認識し、スポーツを通じて健康で豊かな生活を楽しむことができる。また、選手、役員をはじめとする来盛者が、国体を契機に盛岡の魅力に触れ、盛岡ファンとなる。 【目標指標】 ボランティア登録者数 2,000人(28年4月1日現在) 【成果指標実績】 A ボランティア登録者数 (単位 人) <table border="1"> <tr><th>H27</th><th>H28</th></tr> <tr><td>2,016</td><td>2,096</td></tr> </table> B まちづくり評価アンケート調査「週1回以上スポーツをしている」と答えた市民の割合 (単位 %) <table border="1"> <tr><th>H27</th><th>H28</th></tr> <tr><td>28.9</td><td>-</td></tr> </table> C 地域ブランド調査「魅力度における盛岡市の順位」 (単位 位) <table border="1"> <tr><th>H27</th><th>H28</th></tr> <tr><td>63</td><td>-</td></tr> </table>	H27	H28	2,016	2,096	H27	H28	28.9	-	H27	H28	63	-
H27	H28																			
90	未																			
H27	H28																			
2,016	2,096																			
H27	H28																			
28.9	-																			
H27	H28																			
63	-																			
【H27事業費】 522千円 【H28事業費】 1,476千円 【事業担当課】 スポーツ推進課 【実施内容】 ・スポーツツーリズム研修会の開催。 ・2020東京オリンピック・パラリンピックに係る代表選考会・事前合宿誘致に向けた周知・啓発用リーフレットの作成、誘致活動。 ・スポーツツーリズム推進協議会設立に向けた準備(規約策定等)。 【進捗状況】 ・リーフレット作成について8月中旬納品予定。国体本大会で来盛する全国の競技関係者へ配付予定。 ・協議会設立に向けて事務局体制や規約等について検討している状況。	合宿誘致に向けた啓発用リーフレットを作成する (単位 部) <table border="1"> <tr><th>H27</th><th>H28</th></tr> <tr><td>5,000</td><td>20,000</td></tr> </table>	H27	H28	5,000	20,000	各競技団体に対し、リーフレット等を活用し、合宿誘致活動を実施する (単位 件) <table border="1"> <tr><th>H27</th><th>H28</th></tr> <tr><td>159</td><td>0</td></tr> </table>	H27	H28	159	0	競技団体が盛岡広域8市町を事前合宿先として利用する (単位 団体) <table border="1"> <tr><th>H27</th><th>H28</th></tr> <tr><td>0</td><td>未</td></tr> </table>	H27	H28	0	未					
H27	H28																			
5,000	20,000																			
H27	H28																			
159	0																			
H27	H28																			
0	未																			
【H27事業費】 2,300千円 【H28事業費】 3,688千円 【事業担当課】 農政課 【実施内容】 「盛岡市農業振興連絡協議会」の事業費に対する補助金の交付。 【進捗状況】 補助金を5月31日に交付。農林部次長と農政課内で当該事業プロジェクトチームを結成して取り組んでいる。盛岡の食材プロモーション事業における、「いわて国体を通じた食の魅力発信」としての地域食材の振興やトップセールス及びPRの充実等を実施。「地産地消・地域食材流通促進に向けた取組」としての商談会などの異業種交流や地産地消に取り組む飲食店等の支援を行っている。	「盛岡市農業振興連絡協議会」に対し事業費に係る負担金を支出する (単位 千円) <table border="1"> <tr><th>H27</th><th>H28</th></tr> <tr><td>2,300</td><td>3,688</td></tr> </table>	H27	H28	2,300	3,688	「盛岡市農業振興連絡協議会」が、地域の特色ある農産物を使ったメニューを提供する飲食店・ホテル等を実施する (単位 件) <table border="1"> <tr><th>H27</th><th>H28</th></tr> <tr><td>6</td><td>2</td></tr> </table>	H27	H28	6	2	国体開催で来盛する人達にご当地メニューや特産品が認知される 全国の人がご当地メニューの美味しさを感じる									
H27	H28																			
2,300	3,688																			
H27	H28																			
6	2																			
【H27事業費】 2,300千円 【H28事業費】 3,688千円 【事業担当課】 農政課 【実施内容】 「盛岡市農業振興連絡協議会」の事業費に対する補助金の交付。 【進捗状況】 補助金を5月31日に交付。農林部次長と農政課内で当該事業プロジェクトチームを結成して取り組んでいる。盛岡の食材プロモーション事業における、「いわて国体を通じた食の魅力発信」としての地域食材の振興やトップセールス及びPRの充実等を実施。「地産地消・地域食材流通促進に向けた取組」としての商談会などの異業種交流や地産地消に取り組む飲食店等の支援を行っている。	「盛岡市農業振興連絡協議会」が、地域の特色ある農産物を使ったメニューを提供する飲食店・ホテル等を実施する (単位 件) <table border="1"> <tr><th>H27</th><th>H28</th></tr> <tr><td>6</td><td>2</td></tr> </table>	H27	H28	6	2	「盛岡市農業振興連絡協議会」が、地域の特色ある農産物を使ったメニューを提供する飲食店・ホテル等を実施する (単位 回) <table border="1"> <tr><th>H27</th><th>H28</th></tr> <tr><td>5</td><td>1</td></tr> </table>	H27	H28	5	1	国体開催で来盛する人達にご当地メニューや特産品が認知される 全国の人がご当地メニューの美味しさを感じる									
H27	H28																			
6	2																			
H27	H28																			
5	1																			
⑦身近な暮らしを支える道路事業(盛岡駅東口駅前広場整備事業) 【事業概要】 国体に向け、盛岡市の玄関口となる盛岡駅前広場駐車場のタクシー、一般車の分離とともに、東口丁字路の右折化により交通改善を図る。また、東口へのエレベーター設置によるバリアフリー化で障がい者や高齢者など歩行者の利便性向上を図る。 【H27事業費】 143,038千円 【H28事業費】 28,000千円 【事業担当課】 道路建設課 【実施内容】 ・盛岡駅東口タクシープール整備に係る工事の実施。 ・盛岡駅前(東口)丁字路の右折化工事の実施。 ・盛岡駅前(東口)丁字路へのエレベーター設置工事の実施。 【進捗状況】 ・タクシープール整備と丁字交差点右折化工事については、冬季国体開催前の平成28年1月1日に完成供用開始を行っている。 ・また、エレベーター設置工事は同じく冬季国体開催前の平成28年1月13日に完成供用開始を行っている。 ・これら改変後の施設への円滑な誘導と、駅前広場東側からの横断者の安全確保のため、平成28年度はサイン等の変更と横断歩道等の設置工事を実施し、国体本大会前までの完成を予定している。	盛岡駅東口タクシープール整備に係る工事を実施する (単位 件) <table border="1"> <tr><th>H27</th><th>H28</th></tr> <tr><td>1</td><td>未</td></tr> </table>	H27	H28	1	未	盛岡駅東口タクシープールが整備される	盛岡駅前(東口)周辺の自動車交通が改善される													
H27	H28																			
1	未																			
【H27事業費】 143,038千円 【H28事業費】 28,000千円 【事業担当課】 道路建設課 【実施内容】 ・盛岡駅東口タクシープール整備に係る工事の実施。 ・盛岡駅前(東口)丁字路の右折化工事の実施。 ・盛岡駅前(東口)丁字路へのエレベーター設置工事の実施。 【進捗状況】 ・タクシープール整備と丁字交差点右折化工事については、冬季国体開催前の平成28年1月1日に完成供用開始を行っている。 ・また、エレベーター設置工事は同じく冬季国体開催前の平成28年1月13日に完成供用開始を行っている。 ・これら改変後の施設への円滑な誘導と、駅前広場東側からの横断者の安全確保のため、平成28年度はサイン等の変更と横断歩道等の設置工事を実施し、国体本大会前までの完成を予定している。	盛岡駅前(東口)丁字路の右折化工事を実施する (単位 件) <table border="1"> <tr><th>H27</th><th>H28</th></tr> <tr><td>1</td><td>未</td></tr> </table>	H27	H28	1	未	盛岡駅前(東口)丁字路の右折化が可能になる	盛岡駅前(東口)周辺のバリアフリー化により障がい者など歩行者の利便性が向上する													
H27	H28																			
1	未																			
【H27事業費】 143,038千円 【H28事業費】 28,000千円 【事業担当課】 道路建設課 【実施内容】 ・盛岡駅東口タクシープール整備に係る工事の実施。 ・盛岡駅前(東口)丁字路の右折化工事の実施。 ・盛岡駅前(東口)丁字路へのエレベーター設置工事の実施。 【進捗状況】 ・タクシープール整備と丁字交差点右折化工事については、冬季国体開催前の平成28年1月1日に完成供用開始を行っている。 ・また、エレベーター設置工事は同じく冬季国体開催前の平成28年1月13日に完成供用開始を行っている。 ・これら改変後の施設への円滑な誘導と、駅前広場東側からの横断者の安全確保のため、平成28年度はサイン等の変更と横断歩道等の設置工事を実施し、国体本大会前までの完成を予定している。	盛岡駅前(東口)丁字路へのエレベーター設置工事を実施する (単位 箇所) <table border="1"> <tr><th>H26線越</th><th>H27</th><th>H28</th></tr> <tr><td>1</td><td>1</td><td>未</td></tr> </table>	H26線越	H27	H28	1	1	未	盛岡駅前(東口)丁字路にエレベーターが設置される (単位 箇所) <table border="1"> <tr><th>H26線越</th><th>H27</th><th>H28</th></tr> <tr><td>1</td><td>1</td><td>未</td></tr> </table>	H26線越	H27	H28	1	1	未	盛岡駅前(東口)周辺のバリアフリー化により障がい者など歩行者の利便性が向上する 施設への円滑な誘導と、駅前広場東側からの横断者の安全が確保される					
H26線越	H27	H28																		
1	1	未																		
H26線越	H27	H28																		
1	1	未																		
【H27事業費】 143,038千円 【H28事業費】 28,000千円 【事業担当課】 道路建設課 【実施内容】 ・盛岡駅東口タクシープール整備に係る工事の実施。 ・盛岡駅前(東口)丁字路の右折化工事の実施。 ・盛岡駅前(東口)丁字路へのエレベーター設置工事の実施。 【進捗状況】 ・タクシープール整備と丁字交差点右折化工事については、冬季国体開催前の平成28年1月1日に完成供用開始を行っている。 ・また、エレベーター設置工事は同じく冬季国体開催前の平成28年1月13日に完成供用開始を行っている。 ・これら改変後の施設への円滑な誘導と、駅前広場東側からの横断者の安全確保のため、平成28年度はサイン等の変更と横断歩道等の設置工事を実施し、国体本大会前までの完成を予定している。	サイン等の変更と横断歩道の設置工事を実施する (単位 件) <table border="1"> <tr><th>H27</th><th>H28</th></tr> <tr><td>1</td><td>未</td></tr> </table>	H27	H28	1	未	サイン等の変更が行われ横断歩道が設置される (単位 箇所) <table border="1"> <tr><th>H27</th><th>H28</th></tr> <tr><td>未</td><td>未</td></tr> </table>	H27	H28	未	未	施設への円滑な誘導と、駅前広場東側からの横断者の安全が確保される									
H27	H28																			
1	未																			
H27	H28																			
未	未																			
⑧公共交通利用促進対策事業(盛岡駅西口バス乗り場整備事業) 【事業概要】 国体開催にあたり、盛岡駅西口のバス発着機能を強化するため、交通広場1階部におけるバス乗場の整備及びエレベーターを設置する。 【H27事業費】 100,000千円 【H28事業費】 8,000千円 【事業担当課】 市街地整備課 【実施内容】 ・バス乗場整備(盛岡駅西口交通広場1階部のロータリーの改修及び複合交通センター予定地の基盤整備)の実施。 ・バス乗場(盛岡駅西口交通広場1階部)のエレベーター設置工事の実施。 【進捗状況】 ・バス乗降場の機能について、交通政策課及びバス事業者とともに検討中 ・エレベーター設置工事は完了し、供用開始済み。 ・バス乗場整備工事はH27年度分は完了。H28年度分は、国体開催時の供用開始を目指している。	盛岡駅西口バス乗場の整備工事を実施する (単位 %) <table border="1"> <tr><th>H27</th><th>H28</th></tr> <tr><td>74</td><td>未</td></tr> </table>	H27	H28	74	未	盛岡駅西口バス乗場が整備される	国体を契機として盛岡の魅力が発信される (単位 位) <table border="1"> <tr><th>H27</th><th>H28</th></tr> <tr><td>63</td><td>-</td></tr> </table>	H27	H28	63	-									
H27	H28																			
74	未																			
H27	H28																			
63	-																			
【H27事業費】 100,000千円 【H28事業費】 8,000千円 【事業担当課】 市街地整備課 【実施内容】 ・バス乗場整備(盛岡駅西口交通広場1階部のロータリーの改修及び複合交通センター予定地の基盤整備)の実施。 ・バス乗場(盛岡駅西口交通広場1階部)のエレベーター設置工事の実施。 【進捗状況】 ・バス乗降場の機能について、交通政策課及びバス事業者とともに検討中 ・エレベーター設置工事は完了し、供用開始済み。 ・バス乗場整備工事はH27年度分は完了。H28年度分は、国体開催時の供用開始を目指している。	盛岡駅西口バス乗場のエレベーター設置工事を実施する (単位 %) <table border="1"> <tr><th>H27</th><th>H28</th></tr> <tr><td>100</td><td>未</td></tr> </table>	H27	H28	100	未	盛岡駅西口バス乗場にエレベーターが設置される	国体を契機として盛岡の魅力が発信される (単位 位) <table border="1"> <tr><th>H27</th><th>H28</th></tr> <tr><td>63</td><td>-</td></tr> </table>	H27	H28	63	-									
H27	H28																			
100	未																			
H27	H28																			
63	-																			
【H27事業費】 100,000千円 【H28事業費】 8,000千円 【事業担当課】 市街地整備課 【実施内容】 ・バス乗場整備(盛岡駅西口交通広場1階部のロータリーの改修及び複合交通センター予定地の基盤整備)の実施。 ・バス乗場(盛岡駅西口交通広場1階部)のエレベーター設置工事の実施。 【進捗状況】 ・バス乗降場の機能について、交通政策課及びバス事業者とともに検討中 ・エレベーター設置工事は完了し、供用開始済み。 ・バス乗場整備工事はH27年度分は完了。H28年度分は、国体開催時の供用開始を目指している。	盛岡駅西口バス乗場のエレベーター設置工事を実施する (単位 箇所) <table border="1"> <tr><th>H27</th><th>H28</th></tr> <tr><td>1</td><td>未</td></tr> </table>	H27	H28	1	未	盛岡駅西口バス乗場にエレベーターが設置される	国体を契機として盛岡の魅力が発信される (単位 位) <table border="1"> <tr><th>H27</th><th>H28</th></tr> <tr><td>63</td><td>-</td></tr> </table>	H27	H28	63	-									
H27	H28																			
1	未																			
H27	H28																			
63	-																			
⑨都市公園整備事業(木伏緑地施設改修整備事業) 【事業概要】 盛岡市の玄関口である盛岡駅前に位置する木伏緑地は約30年前に整備されたが、うっそうとし、さらに、施設の損傷が著しいことから、高木を伐採するとともに園路、広場等を改修整備する。 【H27事業費】 29,324千円 【H28事業費】 45,000千円 【事業担当課】 公園みどり課 【実施内容】 ・木伏緑地の花壇、遊歩道整備の実施。 ・木伏緑地の樹木整備の実施。 【進捗状況】 ・広場を拡大するため、隣接する北上川堤防の管理者である国土交通省岩手河川国道事務所にて堤防の盛土を実施してもらっている。 ・国体開催までに改修工事を完了すべく施工しているところである。	木伏緑地の園路、広場等を整備する (単位 件) <table border="1"> <tr><th>H27</th><th>H28</th></tr> <tr><td>1</td><td>1</td></tr> </table>	H27	H28	1	1	木伏緑地に園路、広場等ができる	木伏緑地の景観、安全性、利便性が改善される 盛岡駅前の魅力が向上する													
H27	H28																			
1	1																			
【H27事業費】 29,324千円 【H28事業費】 45,000千円 【事業担当課】 公園みどり課 【実施内容】 ・木伏緑地の花壇、遊歩道整備の実施。 ・木伏緑地の樹木整備の実施。 【進捗状況】 ・広場を拡大するため、隣接する北上川堤防の管理者である国土交通省岩手河川国道事務所にて堤防の盛土を実施してもらっている。 ・国体開催までに改修工事を完了すべく施工しているところである。	木伏緑地の園路、広場等を整備する (単位 件) <table border="1"> <tr><th>H27</th><th>H28</th></tr> <tr><td>1</td><td>1</td></tr> </table>	H27	H28	1	1	木伏緑地に園路、広場等ができる	木伏緑地の景観、安全性、利便性が改善される 盛岡駅前の魅力が向上する													
H27	H28																			
1	1																			