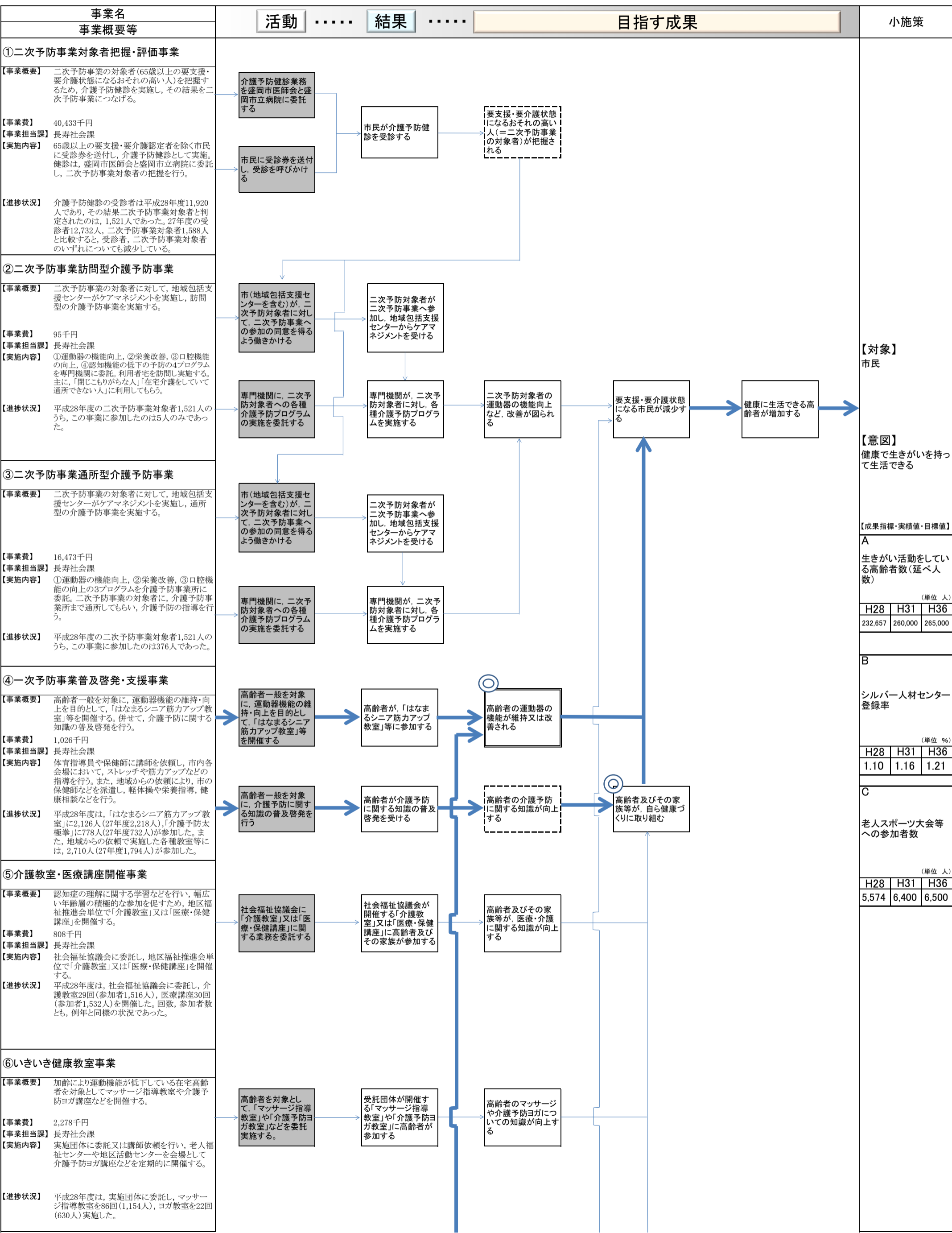


【別紙】  
ロジックモデルシート(平成28年度実績評価)

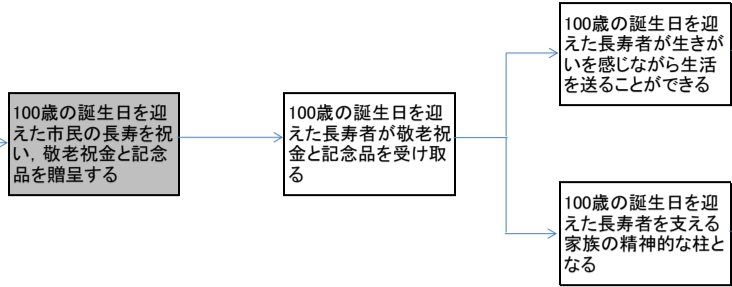
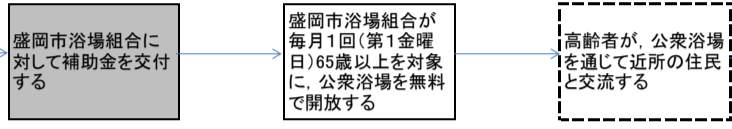
施策コード	3	施策名	高齢者福祉の充実	小施策 主管課名	長寿社会課
小施策コード	3-2	小施策名	高齢者の健康・生きがい対策の充実		



事業名 事業概要等	活動 …… 結果 …… 目指す成果	小施策						
<b>⑦一次予防事業普及啓発・支援事業</b> <b>【事業概要】</b> 地域の高齢者を対象に栄養教室を実施することにより、健康の基本である食生活について見直す機会とし、低栄養予防・生活習慣病の予防及び健康寿命の延伸を図ることを目的とする。 <b>【事業費】</b> 88千円 <b>【事業担当課】</b> 玉山総合事務所健康福祉課 <b>【実施内容】</b> 玉山地域内8箇所、地区別の栄養教室を開催する。内容は、病態に関する講話、栄養に関する講話、調理実習、試食。 <b>【進捗状況】</b> 平成28年度は、8箇所、113人の参加を得て実施した。参加者が若干減少傾向にある。	<p>玉山地域内の高齢者を対象に栄養教室を実施する</p> <p>玉山地域内の高齢者が栄養教室に参加する</p> <p>玉山地域内の高齢者が自身の健康づくりのための食生活の方法について理解する</p> <p>玉山地域内の高齢者が自身の健康状態に関心を持つ</p> <p>玉山地域内の高齢者同士の交流により地域の中で仲間作りができる</p>							
<b>⑧生活管理指導員派遣事業</b> <b>【事業概要】</b> 介護認定を受けていない高齢者で、かつ、日常生活に不安を抱えている高齢者に対し、居宅へ訪問し、日常生活に関する支援、指導を行う。 <b>【事業費】</b> 1,427千円 <b>【事業担当課】</b> 長寿社会課 <b>【実施内容】</b> 申請に基づき、生活管理指導員の派遣対象者に、調理、洗濯、掃除、買い物、通院の介助などのサービスを提供する。生活管理指導員の派遣は、社会福祉法人に委託して行う。 <b>【進捗状況】</b> 平成28年度の利用者数は38人、利用回数634回であった。	<p>申請に基づき、生活管理指導員の派遣の対象者に該当するかを判断し、サービス利用の決定を行う</p> <p>介護認定を受けていない高齢者で、かつ、日常生活に不安を抱えている高齢者が、生活管理指導員から調理、洗濯、掃除、買い物、通院の介助などのサービスを受ける</p> <p>介護認定を受けていない高齢者で、かつ、日常生活に不安を抱えている高齢者が、健康的で自立した生活を送ることができる</p> <p>社会福祉法人に、生活管理指導員の派遣業務を委託する</p>	<b>【対象】</b> 市民  <b>【意図】</b> 健康で生きがいを持って生活できる  <b>【成果指標・実績値・目標値】</b>						
<b>⑨生きがい活動支援通所事業</b> <b>【事業概要】</b> 介護認定を受けていない高齢者で、かつ、日常生活に不安を抱えている高齢者に対し、虚弱などの理由により、家に閉じこもりがちな方に、デイサービスセンターにおいて給食、入浴などのサービスを提供する。 <b>【事業費】</b> 2,783千円 <b>【事業担当課】</b> 長寿社会課 <b>【実施内容】</b> 申請に基づき、要件に該当する高齢者に対し、デイサービスセンターにおいて給食、入浴などのサービスを社会福祉法人に委託して提供する。 <b>【進捗状況】</b> 平成28年度の利用者数は45人、利用回数572回で、27年度の利用者数52人、利用回数822回と比較して減少している。	<p>申請に基づき、通所事業の対象者に該当するかを判断し、サービス利用の決定を行う</p> <p>デイサービスセンターにおいて、介護認定を受けていない高齢者で、かつ、家に閉じこもりがちな高齢者が給食、入浴などのサービスを受ける</p> <p>介護認定を受けていない高齢者で、かつ、家に閉じこもりがちな高齢者が、健康的で自立した生活を送ることができる</p> <p>社会福祉法人に、通所事業業務を委託する</p>	<b>【成果指標・実績値・目標値】</b> <b>A</b> 生きがい活動をしている高齢者数 (単位 人) <table border="1" data-bbox="1837 1320 2016 1380"> <tr><th>H28</th><th>H31</th><th>H36</th></tr> <tr><td>232,657</td><td>260,000</td><td>265,000</td></tr> </table>	H28	H31	H36	232,657	260,000	265,000
H28	H31	H36						
232,657	260,000	265,000						
<b>⑩いきいき高齢者通所支援事業</b> <b>【事業概要】</b> 玉山地域内の65歳以上の介護認定を受けていない在宅のひとり暮らし高齢者等を対象に、週1度の通所サービスを提供し、介護予防を図るとともに生きがいの場を提供することで自立と生活の質の確保を図り、高齢者等の福祉の増進を図る。 <b>【事業費】</b> 1,193千円 <b>【事業担当課】</b> 玉山総合事務所健康福祉課 <b>【実施内容】</b> 盛岡市社会福祉協議会に委託し、玉山地域内の介護予防センター、コミュニティセンター等において、週に1度、教養講座(健康、生きがい)、高齢者スポーツ、陶芸・園芸等の創作活動、手芸等の趣味活動及び日常動作訓練等を実施する。 <b>【進捗状況】</b> 平成28年度は、社会福祉協議会に委託し、教養講座・高齢者スポーツ・創作活動・趣味活動・日常動作訓練・遠足等を実施し、参加実人数103人、利用延人数3,572人となった。	<p>盛岡市社会福祉協議会に、玉山地域内の介護認定を受けていない高齢者に対し、介護予防に係る通所サービス業務を委託する</p> <p>盛岡市社会福祉協議会が、玉山地域内の介護認定を受けていない高齢者に対し、介護予防に係る通所サービスを提供する</p> <p>対象者が、介護予防に係る知識を得ながら、張り合いのある自立した生活を送ることができる</p>	<b>B</b> シルバー人材センター登録率 (単位 %) <table border="1" data-bbox="1837 1632 2016 1691"> <tr><th>H28</th><th>H31</th><th>H36</th></tr> <tr><td>1.10</td><td>1.16</td><td>1.21</td></tr> </table>	H28	H31	H36	1.10	1.16	1.21
H28	H31	H36						
1.10	1.16	1.21						
<b>⑪老人福祉センター等管理運営事業</b> <b>【事業概要】</b> 老人福祉センター等を管理運営し、地域における福祉の活動拠点として、高齢者の生きがい活動や社会参加の機会確保に活用してもらおう。 <b>【事業費】</b> 237,412千円 <b>【事業担当課】</b> 長寿社会課 <b>【実施内容】</b> 施設を指定管理により管理運営し、地域の高齢者に無料で貸館する。 <b>【進捗状況】</b> 指定管理により老人福祉センター27館、老人憩いの家4館、世代交流センター1館の管理運営を行った。	<p>老人福祉センター等の管理運営業務を指定管理者制度により実施する</p> <p>老人福祉センター等で開催する介護予防事業に高齢者が参加する</p> <p>指定管理者が、地域の高齢者などに無料で貸館する</p> <p>地域の高齢者が、老人福祉センターで老人クラブ活動やレクリエーションなどを行う</p> <p>将来にわたって高齢者の介護予防や生きがい活動の場が確保される</p> <p>高齢者が住み慣れた地域で、生きがいを持って生活できる</p>	<b>C</b> 老人スポーツ大会等への参加者数 (単位 人) <table border="1" data-bbox="1837 1914 2016 1973"> <tr><th>H28</th><th>H31</th><th>H36</th></tr> <tr><td>5,574</td><td>6,400</td><td>6,500</td></tr> </table>	H28	H31	H36	5,574	6,400	6,500
H28	H31	H36						
5,574	6,400	6,500						
<b>⑫地域福祉センター管理運営事業</b> <b>【事業概要】</b> 地域福祉センター事業のうち、センター部門について管理運営し、地域における福祉の活動拠点として、各種研修や心配事相談、教養娯楽事業等を行うほか、会議室等の貸館を行う。 <b>【事業費】</b> 24,550千円 <b>【事業担当課】</b> 長寿社会課 <b>【実施内容】</b> 施設を指定管理により管理運営し、各種事業を行うほか、地域の高齢者等に無料で貸館する。 <b>【進捗状況】</b> 施設を指定管理により管理運営し、各種事業を行うほか、地域の高齢者等に無料で貸館を行った。	<p>地域福祉センターの管理運営業務を指定管理者制度により実施する</p> <p>指定管理者が、地域の高齢者などに無料で貸館する</p> <p>地域の高齢者が、地域福祉センターで老人クラブ活動やレクリエーションなどを行う</p>							

事業名 事業概要等	活動 …… 結果 …… 目指す成果	小施策						
<b>⑬介護予防センター管理運営事業</b> <b>【事業概要】</b> 介護予防センターを管理運営し、地域における福祉の活動拠点として、高齢者の介護予防や生きがい活動の機会確保に活用してもらう。 <b>【事業費】</b> 682千円 <b>【事業担当課】</b> 玉山総合事務所健康福祉課 <b>【実施内容】</b> 施設を指定管理により管理運営し、介護予防活動の実施団体や地域の高齢者等に無料で貸館する。市として施設の消防用設備点検を業者委託により実施する。 <b>【進捗状況】</b> 平成28年度、舟田地区は利用回数98回、利用者数1,653人で、芋田向地区は利用回数114回、利用者数963人だった。								
<b>⑭老人のための明るいまちづくり推進事業</b> <b>【事業概要】</b> 高齢者の生きがい対策を推進するとともに、高齢者の趣味・文化活動を推進するため、活動成果を発表するための行事を開催する。 <b>【事業費】</b> 3,000千円 <b>【事業担当課】</b> 長寿社会課 <b>【実施内容】</b> 高齢者の生きがい対策推進のための職員(非常勤)を配置し、もりおか老人大学の運営を行うほか、市老人クラブ連合会・市社会福祉協議会と共催で老人作品展、老人芸能大会を開催する。 <b>【進捗状況】</b> 生きがい対策推進員を配置するほか、市老人クラブ連合会・市社会福祉協議会と共催で老人作品展、老人芸能大会を開催した。		<b>【対象】</b> 市民  <b>【意図】</b> 健康で生きがいを持って生活できる  <b>【成果指標・実績値・目標値】</b> A						
<b>⑮もりおか老人大学開催事業</b> <b>【事業概要】</b> 高齢者が、健康を保持増進し、それぞれの能力を生きかしながら、社会参加活動を行うことにより、豊かで生きがいのある生活を送れるよう「もりおか老人大学」を開催する。 <b>【事業費】</b> 7,475千円 <b>【事業担当課】</b> 長寿社会課 <b>【実施内容】</b> 市の直営による本校講座・分校講座(23校)と外部委託による特別講座を、市民文化ホールや盛岡劇場、老人福祉センター等を会場として、申込のあった高齢者を対象に、講演会や講座を開催する。 <b>【進捗状況】</b> 市の直営による本校講座・分校講座(23校)と外部委託による特別講座を開催した。		生きがい活動をしている高齢者数 (単位 人) <table border="1"> <tr><th>H28</th><th>H31</th><th>H36</th></tr> <tr><td>232,657</td><td>260,000</td><td>265,000</td></tr> </table>	H28	H31	H36	232,657	260,000	265,000
H28	H31	H36						
232,657	260,000	265,000						
<b>⑯老人クラブ活動促進事業</b> <b>【事業概要】</b> 単位老人クラブや市老人クラブ連合会に補助金を交付し、老人クラブの円滑な運営と育成を図り、高齢者の生活を健全で豊かなものにする。 <b>【事業費】</b> 21,426千円 <b>【事業担当課】</b> 長寿社会課 <b>【実施内容】</b> 申請に基づき、単位老人クラブへ活動費補助金を交付する。また、申請に基づき、市老人クラブ連合会事業費補助金を交付する。 <b>【進捗状況】</b> 単位老人クラブ245団体と市老人クラブ連合会に対して事業費補助金を交付した。		B シルバー人材センター登録率 (単位 %) <table border="1"> <tr><th>H28</th><th>H31</th><th>H36</th></tr> <tr><td>1.10</td><td>1.16</td><td>1.21</td></tr> </table>	H28	H31	H36	1.10	1.16	1.21
H28	H31	H36						
1.10	1.16	1.21						
<b>⑰敬老バス運行事業</b> <b>【事業概要】</b> 地域の老人クラブの活動等の際に、敬老バスを利用してもらい、老人クラブ事業の推進を図る。 <b>【事業費】</b> 22,717千円 <b>【事業担当課】</b> 長寿社会課 <b>【実施内容】</b> 各老人クラブ等が行事の際に使用するバスを、年2回まで無料で提供する。利用にあたり、市老人クラブ連合会が単位老人クラブからの希望により抽選等を行い、利用日を調整する。バスの運行は、民間事業者へ委託契約し、利用人数に応じて、大型バス、中型バス又はマイクロバスを使用する。 <b>【進捗状況】</b> 平成28年度の利用件数は382件、利用者数は8,679人であった。		C 老人スポーツ大会等への参加者数 (単位 人) <table border="1"> <tr><th>H28</th><th>H31</th><th>H36</th></tr> <tr><td>5,574</td><td>6,400</td><td>6,500</td></tr> </table>	H28	H31	H36	5,574	6,400	6,500
H28	H31	H36						
5,574	6,400	6,500						
<b>⑱金婚慶祝会事業</b> <b>【事業概要】</b> 結婚50周年を迎える夫婦を迎えて、慶祝会を開催する。 <b>【事業費】</b> 1,183千円 <b>【事業担当課】</b> 長寿社会課 <b>【実施内容】</b> 年に1回、市老人クラブ連合会との共催で、金婚慶祝会を会費制で開催し、申込のあった夫婦に参会してもらう。 <b>【進捗状況】</b> 平成28年度は、90組の夫婦が参加した。27年度の130組と比較して参加が減少しており、事業の周知方法の工夫が課題である。								



事業名 事業概要等	活動 …… 結果 …… 目指す成果	小施策																		
<p><b>⑱敬老金品支給事業</b></p> <p>【事業概要】 100歳の誕生日を迎えた市民の長寿を祝い、敬老祝金等を贈る。</p> <p>【事業費】 1,766千円 【事業担当課】 長寿社会課 【実施内容】 100歳の誕生日の前日に、市の区域内に引き続き1年以上住所を有し、かつ居住する者に対し、3万円の敬老祝金と記念品を贈呈する。</p> <p>【進捗状況】 平成28年度は、100歳の誕生日を迎えた市民の長寿を祝い、51人に敬老祝金等を贈呈した。</p>																				
<p><b>⑳高齢者無料入浴奉仕事業費補助金</b></p> <p>【事業概要】 65歳以上の方に、公衆浴場を無料で開放する事業を実施している盛岡市浴場組合に対して補助金を交付する。</p> <p>【事業費】 600千円 【事業担当課】 長寿社会課 【実施内容】 盛岡市浴場組合に対して補助金を交付し、市内の公衆浴場を毎月1回(第1金曜日)無料開放する。</p> <p>【進捗状況】 65歳以上の方に、公衆浴場を無料で開放する事業を実施している盛岡市浴場組合に対して補助金を交付した。利用可能な浴場が、平成28年度は3箇所を実施した。</p>		<p>【対象】 市民</p> <p>【意図】 健康で生きがいを持って生活できる</p> <p>【成果指標・実績値・目標値】</p> <p><b>A</b> 生きがい活動をしている高齢者数 (単位 人)</p> <table border="1" data-bbox="1822 1291 2030 1350"> <thead> <tr> <th>H28</th> <th>H31</th> <th>H36</th> </tr> </thead> <tbody> <tr> <td>232,657</td> <td>260,000</td> <td>265,000</td> </tr> </tbody> </table> <p><b>B</b> シルバー人材センター登録率 (単位 %)</p> <table border="1" data-bbox="1822 1587 2030 1647"> <thead> <tr> <th>H28</th> <th>H31</th> <th>H36</th> </tr> </thead> <tbody> <tr> <td>1.10</td> <td>1.16</td> <td>1.21</td> </tr> </tbody> </table> <p><b>C</b> 老人スポーツ大会等への参加者数 (単位 人)</p> <table border="1" data-bbox="1822 1855 2030 1914"> <thead> <tr> <th>H28</th> <th>H31</th> <th>H36</th> </tr> </thead> <tbody> <tr> <td>5,574</td> <td>6,400</td> <td>6,500</td> </tr> </tbody> </table>	H28	H31	H36	232,657	260,000	265,000	H28	H31	H36	1.10	1.16	1.21	H28	H31	H36	5,574	6,400	6,500
H28	H31	H36																		
232,657	260,000	265,000																		
H28	H31	H36																		
1.10	1.16	1.21																		
H28	H31	H36																		
5,574	6,400	6,500																		