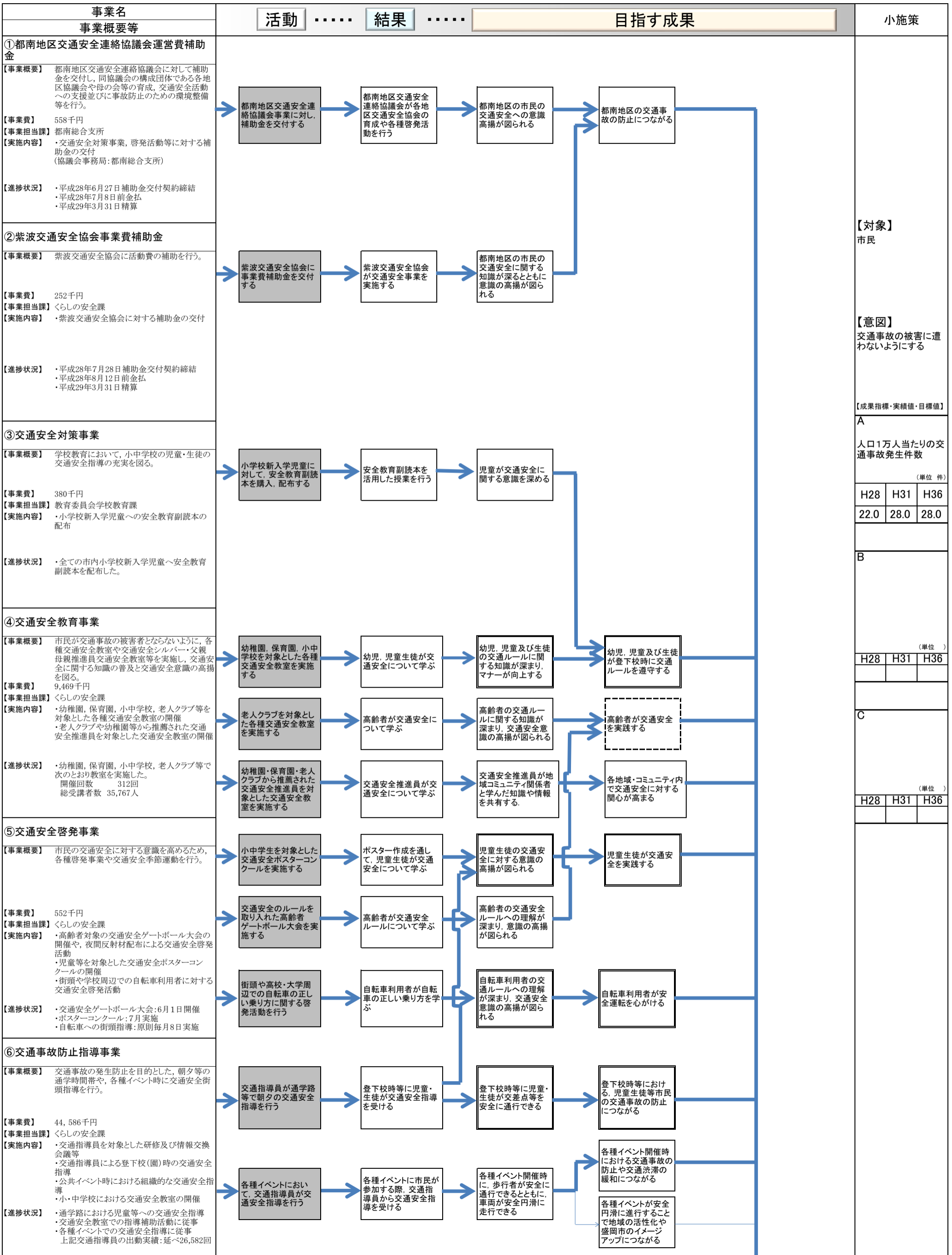


【別紙】

ロジックモデルシート(平成28年度実績評価)

施策コード	8	施策名	安全・安心な暮らしの確保	小施策 主管課名	くらしの安全課
小施策コード	8-4	小施策名	交通安全の推進		



事業名 事業概要等	活動	結果	目指す成果	小施策																		
⑬ 玉山地域交通安全防犯協会連合会補助金 【事業概要】 玉山地域内において交通安全・防犯活動を実施している団体への運営費補助、交通安全・防犯啓発用品の購入を行う。 【事業費】 393千円 【事業担当課】 玉山総合事務所税務住民課 【実施内容】 ・玉山地域交通安全防犯協会連合会に対する補助金の交付 【進捗状況】 平成28年6月15日補助金交付契約締結 平成28年6月24日補助金交付(前金払) 平成29年3月31日精算	玉山地域交通安全防犯協会連合会に補助金を交付する	玉山地域交通安全防犯協会連合会が、玉山地域内7地区に活動助成費を提出し、各地区で交通安全防犯活動や、交通安全啓発用品の購入・配布を行う		【対象】 市民 【意図】 交通事故の被害に遭わないようにする 【成果指標・実績値・目標値】 A 人口1万人当たりの交通事故発生件数 (単位:件) <table border="1"> <tr><th>H28</th><th>H31</th><th>H36</th></tr> <tr><td>22.0</td><td>28.0</td><td>28.0</td></tr> </table> B (単位:) <table border="1"> <tr><th>H28</th><th>H31</th><th>H36</th></tr> <tr><td></td><td></td><td></td></tr> </table> C (単位:) <table border="1"> <tr><th>H28</th><th>H31</th><th>H36</th></tr> <tr><td></td><td></td><td></td></tr> </table>	H28	H31	H36	22.0	28.0	28.0	H28	H31	H36				H28	H31	H36			
H28	H31	H36																				
22.0	28.0	28.0																				
H28	H31	H36																				
H28	H31	H36																				
⑭ 交通安全対策特別交付金事業 【事業概要】 交通安全施設の整備を行うことにより、車両及び歩行者の安全の確保と道路環境の向上を図ることにより、交通事故防止に努める。 【事業費】 1,631千円 【事業担当課】 玉山総合事務所建設課 【実施内容】 ・道路区画線の整備 【進捗状況】 ・区画線工 L=4,367m	市道へ区画線・道路反射鏡等を設置する	道路の安全環境が向上する	車両及び歩行者の安全が確保される																			
⑮ 交通事故被害者支援事業 【事業概要】 岩手県市町村総合事務組合の盛岡支部として、交通災害共済加入受付や、交通事故被害者等に対して見舞金等給付等の事務を行う。 【事業費】 465千円 【事業担当課】 ぐらしの安全課 【実施内容】 ・加入周知事務 ・共済加入受付及び台帳整備事務 ・見舞金等申請の受理、進達事務 【進捗状況】 ・加入受付 29,272人(掛金 11,708,800円) ・見舞金請求受付 161件請求金額 9,899,800円)	交通災害共済加入に係る周知を行う	交通災害共済加入者が増加する	交通災害共済加入者が見舞金等の申請し、担当者が事務を処理する	交通事故被害者等が見舞金等を受け取る	交通事故被害者等の治療や生活再建等の支援につながる																	
⑯ 玉山地域交通事故被害者支援事業 【事業概要】 1人400円の掛け金で加入できる共済制度で、共済加入者が交通事故により怪我または死亡した場合に、当該加入者またはその遺族等に対して見舞金等給付等の事務を行う。 【事業費】 0円 【事業担当課】 玉山総合事務所税務住民課 【実施内容】 ・玉山地域における加入申込用紙の配布、加入申込受付並びに見舞金の請求受付事務 【進捗状況】 玉山地域内全世帯への加入申込用紙、加入推進チラシを配布。 配布数 約4,200世帯 加入申込や見舞金請求の受け付けを実施した。 加入申込受付件数 355世帯 952名 見舞金請求件数 4件	玉山地域内全世帯への交通災害共済の加入申込用紙や加入推進チラシを配布する																					
⑰ 臨時運行許可事業 【事業概要】 道路運送車両法に基づき、自動車検査証が有効でない自動車の臨時運行許可に関する法定受託事務を行う。 【事業費】 93千円 【事業担当課】 ぐらしの安全課 【実施内容】 ・臨時運行許可証及び番号(仮ナンバー)の交付事務 【進捗状況】 ・許可件数 2,935件(手数料収入 2,201,250円) ※本庁、都南支所、青山支所及び玉山事務所での処理件数の計。	自動車検査証が有効でない自動車の臨時運行許可申請を受け付け、臨時運行許可証及び番号(仮ナンバー)を交付する	自動車検査証が有効でない自動車の道路走行が、一時的に可能となる	車両の法定定期検査の受検等における自動車保有者の利便が図られる	車検切れの車両が違法に道路を走行することの防止につながる																		