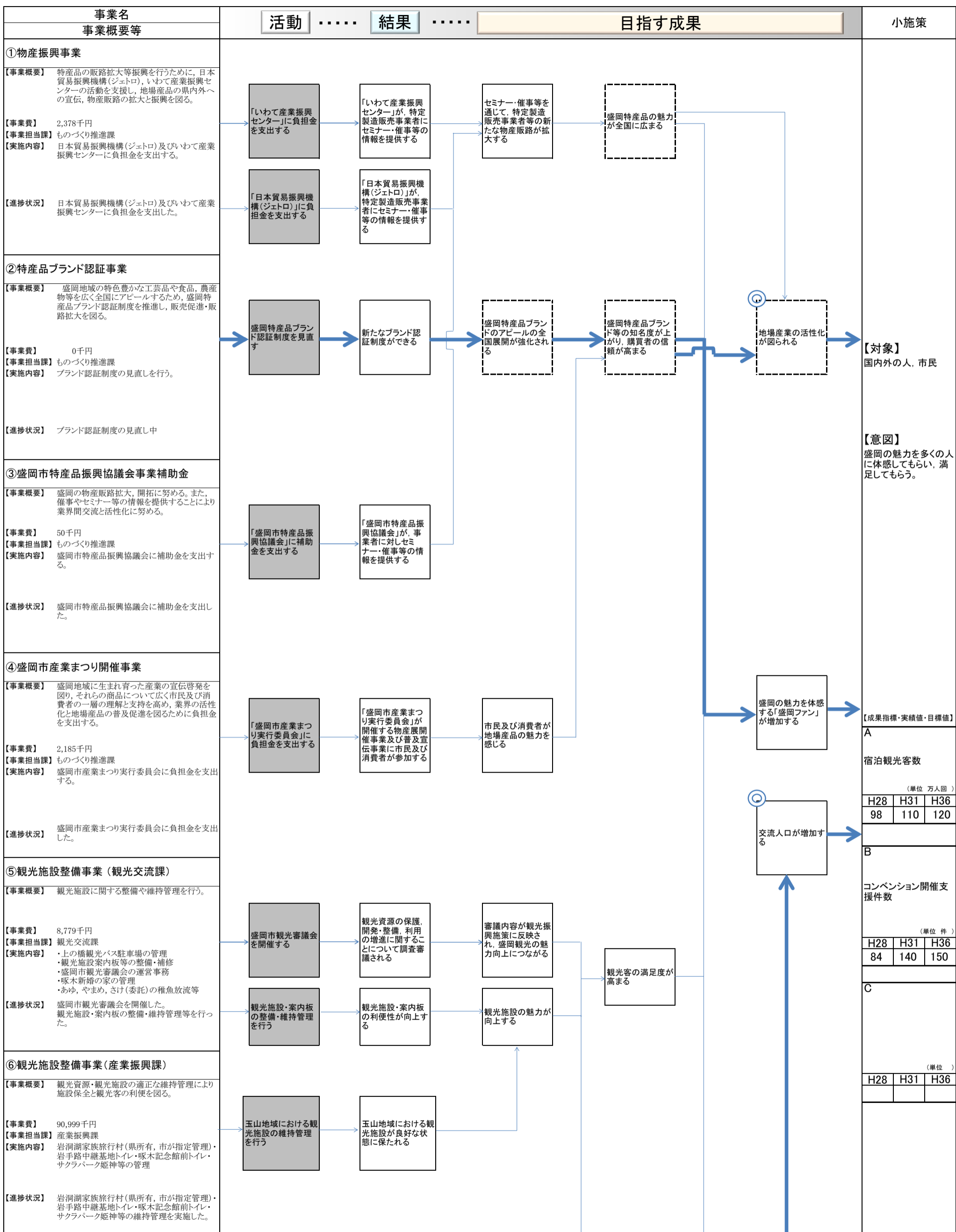


【別紙】

ロジックモデルシート(平成28年度実績評価)

施策コード	24	施策名	観光の振興	小施策	観光交流課
小施策コード	24-2	小施策名	観光地域づくりと滞在型観光の推進	主管課名	



事業名 事業概要等	活動	結果	目指す成果	小施策																			
⑦広域観光推進事業 【事業概要】 盛岡・八幡平広域観光圏の抱える諸課題の解決を図りながら、広域での連携を更に強化し、滞在・周遊型観光の推進及び冬季観光の振興により、圏域への観光客誘致と交流人口の拡大を図る。 【事業費】 4,023千円 【事業担当課】 観光交流課 【実施内容】 盛岡・八幡平広域観光推進協議会に対する負担金の支出 【進捗状況】 盛岡・八幡平広域観光推進協議会に対し、負担金を支出した。	盛岡・八幡平広域観光推進協議会に対する負担金を支出する	盛岡・八幡平広域観光推進協議会が盛岡・八幡平広域観光圏が有する資源を有機的に活用した事業を実施する	観光客が盛岡・八幡平広域観光圏域の魅力を感じる	再び盛岡・八幡平広域観光圏域へ観光に行きたいと思う人が増加する	【対象】 国内外の人、市民 【意図】 盛岡の魅力を多くの人に体感してもらい、満足してもらう。 【成果指標・実績値・目標値】 A 宿泊観光客数 (単位 万人回) <table border="1"> <tr><th>H28</th><th>H31</th><th>H36</th></tr> <tr><td>98</td><td>110</td><td>120</td></tr> </table> B コンベンション開催支援件数 (単位 件) <table border="1"> <tr><th>H28</th><th>H31</th><th>H36</th></tr> <tr><td>84</td><td>140</td><td>150</td></tr> </table> C (単位 件) <table border="1"> <tr><th>H28</th><th>H31</th><th>H36</th></tr> <tr><td></td><td></td><td></td></tr> </table>	H28	H31	H36	98	110	120	H28	H31	H36	84	140	150	H28	H31	H36			
H28	H31	H36																					
98	110	120																					
H28	H31	H36																					
84	140	150																					
H28	H31	H36																					
⑧プラザおでって管理運営事業 【事業概要】 プラザおでっての管理及び自主企画事業を行う。 【事業費】 92,263千円 【事業担当課】 観光交流課 【実施内容】 指定管理者へ管理運営業務委託料を支出する。 【進捗状況】 指定管理者へ管理運営業務委託料を支出した。	プラザおでっての指定管理者に管理運営業務委託料を支出する	指定管理者が管理・運営するプラザおでってに市民や観光客が来館する																					
⑨もりおか啄木・賢治青春館管理運営事業 【事業概要】 もりおか・啄木賢治青春館の運営・管理を業者に委託する。 【事業費】 23,224千円 【事業担当課】 観光交流課 【実施内容】 ・もりおか・啄木賢治青春館の運営にかかる事業費の支出 ・委託業者に対する管理・運営の指示・監督 【進捗状況】 指定管理者へ管理運営業務委託料を支出した。	もりおか・啄木賢治青春館の指定管理者に管理運営業務委託料を支出する	指定管理者が管理・運営するもりおか・啄木賢治青春館に市民や観光客が来館する	来館者が歴史・文化などの盛岡の魅力を感じる	再び盛岡を訪れたいと思う人が増加する																			
⑩もりおか町家物語館管理運営事業 【事業概要】 もりおか町家物語館の運営・管理を行う 【事業費】 34,971千円 【事業担当課】 観光交流課 【実施内容】 ・もりおか町家物語館の指定管理者へ業務委託料の支出 ・指定管理者に対する管理・運営の指示・監督 【進捗状況】 指定管理者へ管理運営業務委託料を支出した。	もりおか町家物語館の指定管理者に管理運営業務委託料を支出する	指定管理者が、もりおか町家物語館の管理・運営を行い、市民や観光客が来館する																					
⑪歴史的街並み保存活用事業 【事業概要】 盛岡の歴史文化を伝える「まちなみ景観」を市民と協同で保存・活用する。歴史的街並み保存活用基本計画(平成20年度策定)に基づき、重点保存地区の町家整備等に取組むとともに、歴史的街並み保存活用の周知・啓発をすすめる。 【事業費】 7,311千円 【事業担当課】 観光交流課 【実施内容】 ・鉦屋町界隈の観光案内看板整備に係る業務委託の実施 ・大慈寺地区観光推進事業の業務委託 ・歴史的街並み保存活用推進協議会への補助金の支出 【進捗状況】 大慈寺地区の観光案内、情報発信等を事業者へ委託した。歴史的街並み保存活用推進協議会へ補助金を支出した。	大慈寺地区の観光案内、情報発信等を事業者へ委託し、事業費を支出する	受託した事業者により、地域の案内、情報発信が行われる	「まちなみ景観」の魅力が高まる																				
	鉦屋町界隈の観光案内看板整備を業者に委託し、事業費を支出する	歴史的街並み保存活用推進協議会が建物や景観の維持、管理を行う																					
⑫観光タクシー事業費補助金 【事業概要】 タクシーを利用する観光客の利便に供するため、(一社)岩手県タクシー協会盛岡支部が作成する観光パンフレットの作成費用の一部を助成する。 【事業費】 76千円 【事業担当課】 観光交流課 【実施内容】 (一社)岩手県タクシー協会盛岡支部に対する補助金の支出 【進捗状況】 (一社)岩手県タクシー協会盛岡支部に対し、補助金を支出した。	(一社)岩手県タクシー協会盛岡支部に対し、補助金を支出する	(一社)岩手県タクシー協会が、観光タクシー用パンフレットを作成し、観光客に配布する	盛岡を訪れる観光客の多様なニーズに応えることができる																				

事業名 事業概要等	活動	結果	目指す成果	小施策																		
⑬ つなぎ温泉観光協会事業費補助金 【事業概要】 つなぎ地区観光事業の円滑な推進を図るため、地区観光中核団体であるつなぎ温泉観光協会の育成を図る 【事業費】 11,844千円 【事業担当課】 観光交流課 【実施内容】 つなぎ温泉観光協会事業への補助金支出 【進捗状況】 つなぎ温泉観光協会事業への補助金を支出した。	つなぎ温泉観光協会へ補助金を支出する	つなぎ地区観光事業が円滑に行われ、観光客がつなぎ地区を訪れる	つなぎ温泉の観光地としての評価が高まる	【対象】 国内外の人、市民 【意図】 盛岡の魅力を多くの人に体感してもらい、満足してもらう。 【成果指標・実績値・目標値】 A 宿泊観光客数 (単位 万人回) <table border="1"> <tr><th>H28</th><th>H31</th><th>H36</th></tr> <tr><td>98</td><td>110</td><td>120</td></tr> </table> B コンベンション開催支援件数 (単位 件) <table border="1"> <tr><th>H28</th><th>H31</th><th>H36</th></tr> <tr><td>84</td><td>140</td><td>150</td></tr> </table> C (単位 件) <table border="1"> <tr><th>H28</th><th>H31</th><th>H36</th></tr> <tr><td></td><td></td><td></td></tr> </table>	H28	H31	H36	98	110	120	H28	H31	H36	84	140	150	H28	H31	H36			
H28	H31	H36																				
98	110	120																				
H28	H31	H36																				
84	140	150																				
H28	H31	H36																				
⑭ (財)観光コンベンション協会事業費補助金 【事業概要】 (公財)盛岡観光コンベンション協会へ、事業費補助金を支出する。 【事業費】 35,109千円 【事業担当課】 観光交流課 【実施内容】 (公財)盛岡観光コンベンション協会が実施する事業に対し、補助金を支出する。 【進捗状況】 (公財)盛岡観光コンベンション協会が実施する事業に対し、補助金を支出した。	(公財)盛岡観光コンベンション協会へ補助金を支出する	(公財)盛岡観光コンベンション協会がコンベンション事業及び観光振興事業を実施する	コンベンション支援件数が増加する																			
⑮ MICE誘致推進事業 【事業概要】 市内を主会場とする一定規模以上の国際会議や全国規模のコンベンションなどに対して、開催費用の一部を助成する。市内の産業活動活性化を図る。 【事業費】 16,946千円 【事業担当課】 観光交流課 【実施内容】 (公財)盛岡観光コンベンション協会のMICE誘致推進事業に係る補助金を支出する。 【進捗状況】 (公財)盛岡観光コンベンション協会のMICE誘致推進事業に係る補助金を支出した。	(公財)盛岡観光コンベンション協会にMICE補助金を支出する	MICE開催者に対して費用の一部が助成される	MICEの開催件数が増加する																			
⑯ 桜の里整備事業 【事業概要】 観光客の誘致と地域の活性化を図るため、玉山地域日戸の1万本のオオヤマザクラ植栽地に必要な施設整備を行い、新たな観光スポットを設ける。 【事業費】 71,362千円 【事業担当課】 産業振興課 【実施内容】 ・東屋等建設工事、植栽工事及び園路広場整備工事を実施した。 【進捗状況】 ・園路広場整備工事の一部を平成29年度に繰越した。	玉山地域日戸の1万本のオオヤマザクラ植栽地に必要な施設の整備を行う	観光客の利便性の面での観光スポットとしての環境が整う	新たな桜の名所として、サクラパーク姫神に観光客が訪れるようになる																			
⑰ 道の駅設置事業 【事業概要】 国道4号渋民バイパスに道の駅を設置し、観光振興をはじめとした地域振興を図る。 【事業費】 5,780千円 【事業担当課】 玉山総合事務所総務課 【実施内容】 ・基本計画作成 ・道の駅整備方針検討会の開催 【進捗状況】 基本計画の作成に着手するとともに、道の駅整備方針検討会を開催し、整備方針の検討を進めた。	国道4号渋民バイパスに道の駅の整備を行なう	盛岡市の北の玄関口として玉山地域をはじめとした観光情報の発信や特産物の販売を行う環境が整う	道路利用者の立ち寄りや、道の駅を目的とした観光、道の駅での情報提供により、道の駅を拠点とした周辺観光等の機会が増加する																			