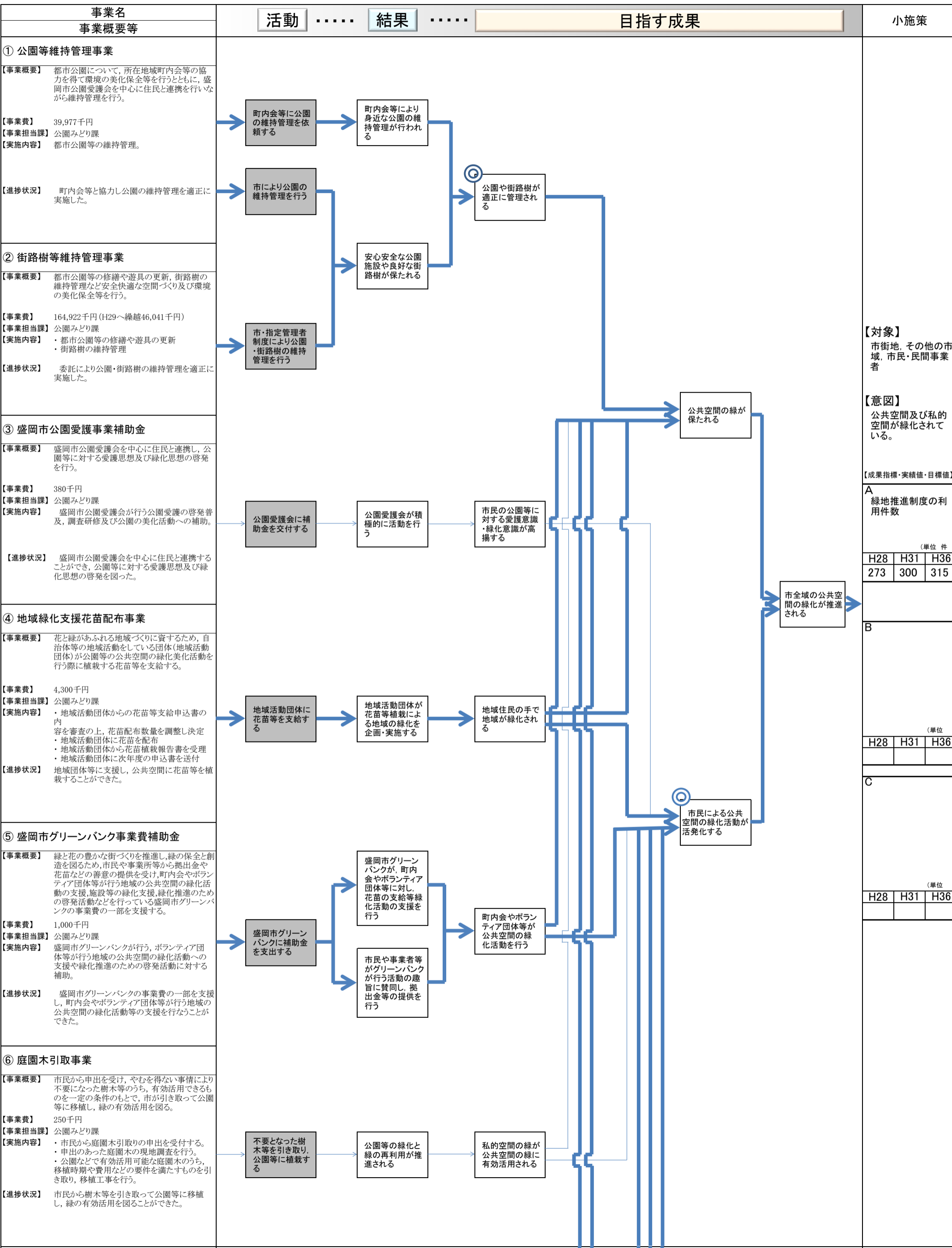


【別紙】
ロジックモデルシート(平成28年度実績評価)

施策コード	26	施策名	都市基盤施設の維持・強化	小施策 主管課名	公園みどり課
小施策コード	26-4	小施策名	都市緑化の推進		



事業名 事業概要等	活動	結果	目指す成果	小施策																		
⑦ 花と緑のガーデン都市づくり事業 【事業概要】 姉妹都市ビクトリア市の花の文化を取り入れ、ハンギングバスケットを軸として、市民、事業者、行政の協働により花と緑があふれる街づくりに取り組み、市街地の美化を通じて、商店街の活性化や観光客の誘致を図るとともに、盛岡らしい花と緑の文化を醸成する。 【事業費】 11,269千円 【事業担当課】 公園みどり課 【実施内容】 ・商店街組織等の団体への機材の貸付及び設置費の補助 ・商店街、町内会等へのアドバイザーの派遣 ・もりおかハンギングバスケットフェアの開催 ・市の関係施設等へのハンギングバスケット等の設置 【進捗状況】 市民、事業者、行政の協働によりハンギングバスケットを設置した。また、ハンギングバスケットに興味や関心を持つ市民が増えた。	公共施設にハンギングバスケットを設置する 商店街組織等に対し、沿道にハンギングバスケットを設置する費用の助成等を行う ハンギングバスケットフェアを開催する	公共施設がハンギングバスケットで飾られる 商店街組織等がハンギングバスケットの設置を企画・実施する 多くの市民がハンギングバスケットフェアに会場する	ハンギングバスケットが普及し、設置している道路等が増える 設置したハンギングバスケットが適切に管理される ハンギングバスケットに興味や関心を持つ市民が増える	【対象】 市街地、その他の市域、市民・民間事業者 【意図】 公共空間及び私的空間が緑化されている。 【成果指標・実績値・目標値】 A 緑地推進制度の利用件数 (単位 件) <table border="1"> <tr><td>H28</td><td>H31</td><td>H36</td></tr> <tr><td>273</td><td>300</td><td>315</td></tr> </table> B <table border="1"> <tr><td>H28</td><td>H31</td><td>H36</td></tr> <tr><td></td><td></td><td></td></tr> </table> C (単位) <table border="1"> <tr><td>H28</td><td>H31</td><td>H36</td></tr> <tr><td></td><td></td><td></td></tr> </table>	H28	H31	H36	273	300	315	H28	H31	H36				H28	H31	H36			
H28	H31	H36																				
273	300	315																				
H28	H31	H36																				
H28	H31	H36																				
⑧ もりおか環境緑化まつり事業 【事業概要】 市民の手による私的空間の緑化の推進を図るため、市や関係機関と「もりおか環境緑化まつり実行委員会」を組織し、盛岡城跡公園広場を会場として、花苗や緑化木などの展示即売会、苗・花苗プレゼント、花と緑の相談コーナー・ハーブ相談コーナー、グリーンコンサート等を内容としたイベントを開催する。 【事業費】 1,749千円 【事業担当課】 公園みどり課 【実施内容】 ・関係団体打合せ会の開催 ・実行委員会の開催 ・出展者会議の開催 ・イベントに係る出演等への依頼及び調整 ・ポスター・チラシ作成、配布 ・広報への掲載等の広報活動 ・もりおか環境緑化まつりの開催 【進捗状況】 もりおか環境緑化まつりを開催し、市民の私的空間への緑化意識の高揚を図った。	もりおか環境緑化まつりを開催する	多くの市民がもりおか環境緑化まつりに会場する	市民の私的空間への緑化意識の高揚が図られる																			
⑨ 緑のまちづくり補助金 【事業概要】 住宅の所有者が道路に面する敷地内に生垣又は通りの木の植栽を行う場合に補助金を交付する。 【事業費】 175千円 【事業担当課】 公園みどり課 【実施内容】 市民が行う生垣や通りの木の植栽に係る経費に対する補助。 【進捗状況】 市民に補助金を交付し、生垣等を植栽してもらい、私的空間の緑化意識の高揚を図った。	敷地内に生垣又は通りの木の植栽を行う市民に補助金を支出する	市民が敷地内の生垣や通りの木の植栽を行う	市民による宅地内等の私的空間の緑化活動が活発化する																			
⑩ 花と緑の相談コーナー事業 【事業概要】 市民に一層花と緑に親しみを持っていただくため、専門の先生による草花や庭木の植栽・管理等に関する相談コーナーを設ける。 【事業費】 288千円 【事業担当課】 公園みどり課 【実施内容】 ・専門の先生への相談業務の依頼 ・市庁舎1階市民ホールに花と緑の相談コーナーを開設 【進捗状況】 花と緑の相談コーナーを開設し市民に一層花と緑に親しみを持ってもらうよう努めた。	専門の先生による草花や庭木の植栽・管理等に関する相談コーナーを設置する	多くの市民が相談に訪れる	市民の草花や庭木の植栽・管理等に関する疑問・悩みが解消され、理解が深まる																			
⑪ アメリカシロヒトリ等防除事業 【事業概要】 市街地の緑の保全を図るため、アメリカシロヒトリ等の自主防除の推進及び支援を行う。 【事業費】 31千円 【事業担当課】 公園みどり課 【実施内容】 ・国県他各団体あてに自主防除の呼びかけ ・町内会、推進員、福祉センター等への資料配布 ・ステーションに防除器具、薬剤配置 ・防除支援業務(受付、ステーション紹介、現地調査及び連絡、薬剤補充、器具の不具合対応) 【進捗状況】 自主防除を進めるため、機材や薬剤を貸し出した。	関係機関を通じてアメリカシロヒトリ等に対する自主防除の呼びかけをする アメリカシロヒトリ等を自主防除する際の防除器具等の貸付を行う	市民、町内会等がアメリカシロヒトリ等に対する自主防除を行う	アメリカシロヒトリ等の発生が防止される																			
⑫ 風致地区内建築許可事務事業 【事業概要】 「盛岡市風致地区内における建築等の規制に関する条例」に基づき、風致地区内における建築物の建築、宅地の造成、木竹の伐採等の行為の申請を受け、審査を行い、適正な行為については許可を行う。 【事業費】 0千円 【事業担当課】 公園みどり課 【実施内容】 ・相談、許可申請の受付 ・審査及び現地の確認 ・許可書の交付 【進捗状況】 平成28年度において風致地区内における建築許可事務を条例等に従い適正に処理したことにより、風致地区の環境保全が図られた。	風致地区における建築物の建築、宅地造成等の行為の審査や相談の受付を行い、許可証の交付や不適正行為に対する是正指導を行う	風致地区内において適切な建築等が行われる	基準に合致した風致の維持が図られる																			

事業名 事業概要等	活動 …… 結果 …… 目指す成果	小施策						
<p>⑬ 盛岡市緑の基本計画事業</p> <p>【事業概要】 「盛岡市緑の基本計画」について、計画に盛り込んでいる施策の進行管理を行うとともに、計画の理念を実現するための「(仮称)盛岡市緑のまちづくり協議会」の設立に向けた取り組みを行い、将来的には官民一体となった「(仮称)盛岡市緑のまちづくりセンター」への移行を予定している。</p> <p>【事業費】 441千円 【事業担当課】 公園みどり課 【実施内容】 ・緑の基本計画懇話会の開催 ・施策の進行管理 ・公園活性化交流広場の開催 ・公園事業アイデア募集の実施</p> <p>【進捗状況】 平成28年度において公園活性化交流広場の開催やアイデア募集による提案の実施等により、緑の基本計画の推進を図ることができた。</p>								
<p>【事業概要】</p> <p>【事業費】 【事業担当課】 【実施内容】</p> <p>【進捗状況】</p>		<p>【対象】 市街地、その他の市域、市民・民間事業者</p> <p>【意図】 公共空間及び私的空間が緑化されている。</p>						
<p>【事業概要】</p> <p>【事業費】 【事業担当課】 【実施内容】</p> <p>【進捗状況】</p>		<p>【成果指標・実績値・目標値】</p> <p>A 緑地推進制度の利用件数</p> <p>(単位 件)</p> <table border="1"> <thead> <tr> <th>H28</th> <th>H31</th> <th>H36</th> </tr> </thead> <tbody> <tr> <td>273</td> <td>300</td> <td>315</td> </tr> </tbody> </table>	H28	H31	H36	273	300	315
H28	H31	H36						
273	300	315						
<p>【事業概要】</p> <p>【事業費】 【事業担当課】 【実施内容】</p> <p>【進捗状況】</p>		<p>B</p> <p>(単位)</p> <table border="1"> <thead> <tr> <th>H28</th> <th>H31</th> <th>H36</th> </tr> </thead> <tbody> <tr> <td></td> <td></td> <td></td> </tr> </tbody> </table>	H28	H31	H36			
H28	H31	H36						
<p>【事業概要】</p> <p>【事業費】 【事業担当課】 【実施内容】</p> <p>【進捗状況】</p>		<p>C</p> <p>(単位)</p> <table border="1"> <thead> <tr> <th>H28</th> <th>H31</th> <th>H36</th> </tr> </thead> <tbody> <tr> <td></td> <td></td> <td></td> </tr> </tbody> </table>	H28	H31	H36			
H28	H31	H36						
<p>【事業概要】</p> <p>【事業費】 【事業担当課】 【実施内容】</p> <p>【進捗状況】</p>								