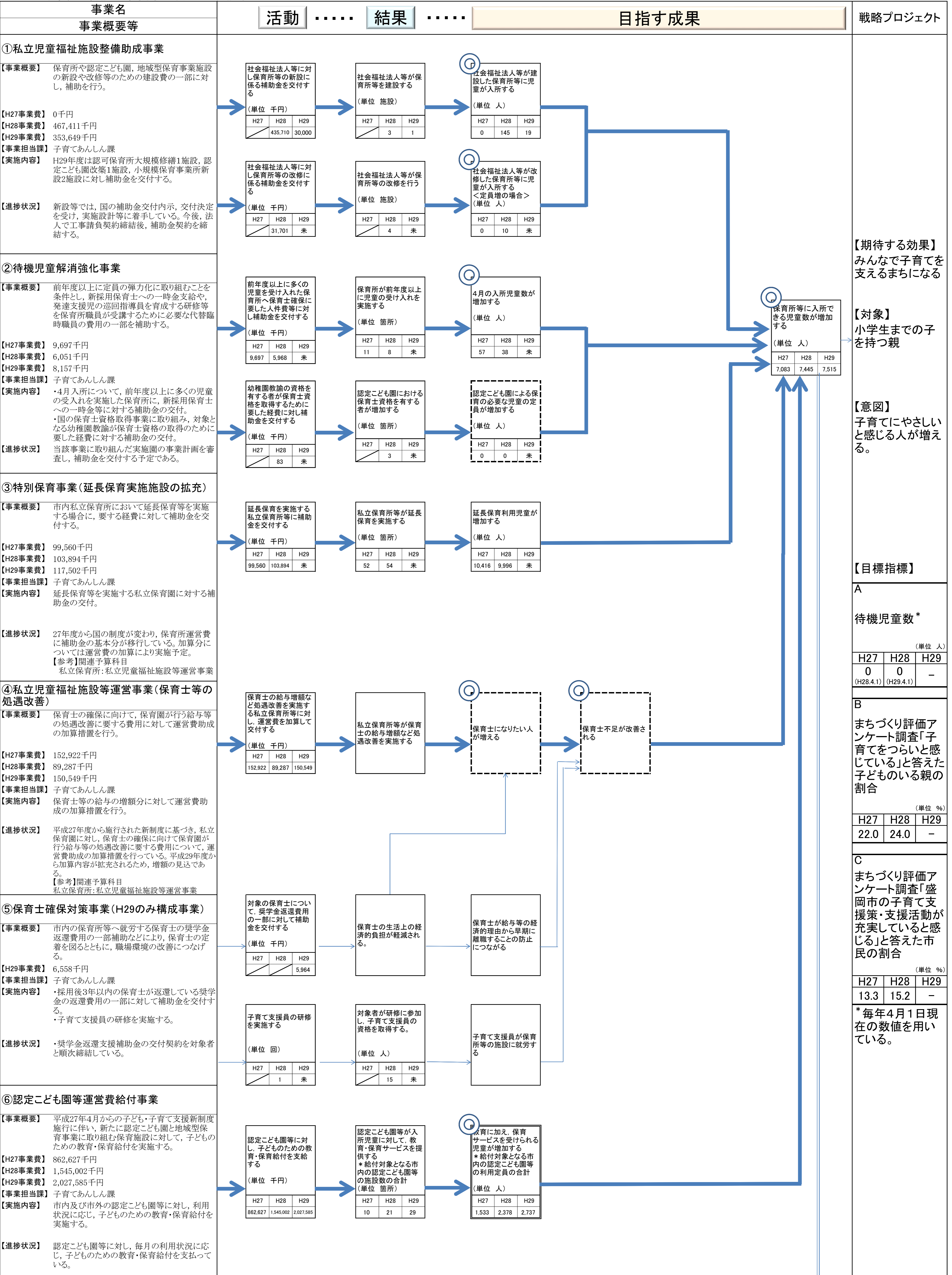
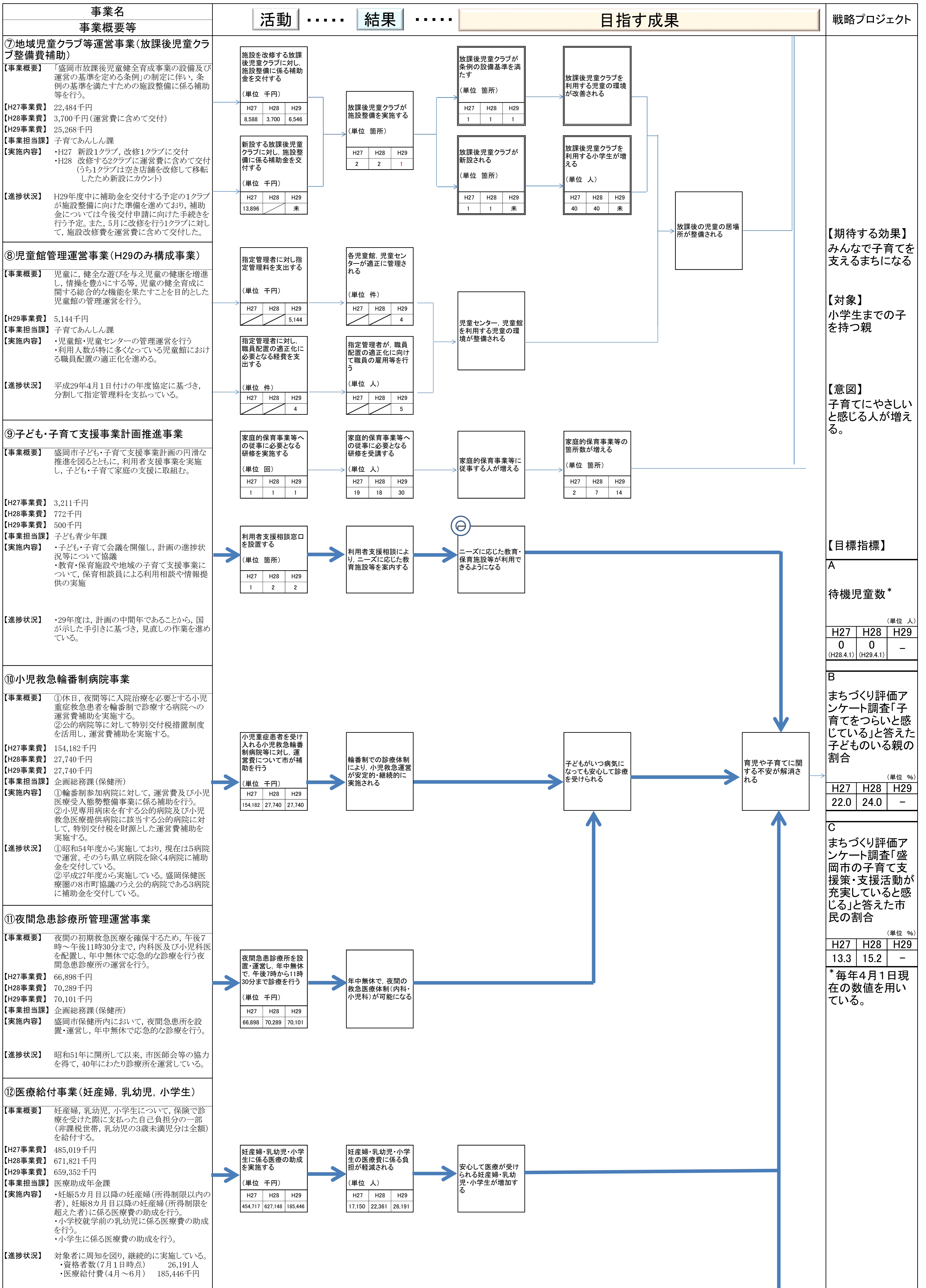


※H29年度の数値は、評価時点の数値。









事業名 事業概要等	活動 …… 結果 …… 目指す成果	戦略プロジェクト																																								
<p><b>⑬予防接種事業(幼児・児童インフルエンザ予防接種補助事業)(H28～29構成事業)</b></p> <p>【事業概要】 補助対象者に、接種料金のうち1千円を補助する。補助対象者を、未就学児に加え小学生まで拡大する。</p> <p>【H27事業費】 (16,720千円) 【H28事業費】 29,523千円 【H29事業費】 31,504千円 【事業担当課】 保健予防課 【実施内容】 対象者(0歳～小学生)が予防接種を受ける場合、医療機関に支払う接種料金から千円を減じた額を支払い、これを経費として医療機関が市に補助金を申請する方法により実施する。(実施期間は10月20日から翌年1月末日まで。1人2回まで。) 対象者 未就学児16,473人、小学生15,031人</p> <p>【進捗状況】 平成29年度事業の実施に際しては、事前に市内医療機関を対象とした説明会を9月に行う予定である。</p>	<p>インフルエンザ予防接種を実施した医療機関に対し、経費の一部を補助する</p> <table border="1"> <tr><th colspan="4">(単位 千円)</th></tr> <tr><th>H27</th><th>H28</th><th colspan="2">H29</th></tr> <tr><td>(16,720)</td><td>29,523</td><td colspan="2">未</td></tr> </table> <p>対象者が千円低い料金で医療機関が実施するインフルエンザ予防接種を受ける</p> <table border="1"> <tr><th colspan="4">(単位 人)</th></tr> <tr><th>H27</th><th>H28</th><th colspan="2">H29</th></tr> <tr><td>(8,360)</td><td>14,762</td><td colspan="2">未</td></tr> </table> <p>対象者の保護者が負担する接種料金が軽減され、予防接種率が向上する</p> <table border="1"> <tr><th colspan="4">(単位 %)</th></tr> <tr><th>H27</th><th>H28</th><th colspan="2">H29</th></tr> <tr><td>(48.9)</td><td>46.0</td><td colspan="2">未</td></tr> </table>	(単位 千円)				H27	H28	H29		(16,720)	29,523	未		(単位 人)				H27	H28	H29		(8,360)	14,762	未		(単位 %)				H27	H28	H29		(48.9)	46.0	未		<p>【期待する効果】 みんなで子育てを支えるまちになる</p> <p>【対象】 小学生までの子を持つ親</p> <p>【意図】 子育てにやさしいと感じる人が増える。</p>				
(単位 千円)																																										
H27	H28	H29																																								
(16,720)	29,523	未																																								
(単位 人)																																										
H27	H28	H29																																								
(8,360)	14,762	未																																								
(単位 %)																																										
H27	H28	H29																																								
(48.9)	46.0	未																																								
<p><b>⑭乳児家庭全戸訪問等事業</b></p> <p>【事業概要】 生後4か月までの乳児のいるすべての家庭を訪問し、子育ての孤立化を防ぐために、子育て支援に関する情報提供及び養育環境等の把握を行い、必要な家庭に対し支援を行う。</p> <p>【H27事業費】 3,688千円 【H28事業費】 2,238千円 【H29事業費】 5,837千円 【事業担当課】 子育て世代包括支援センター 【実施内容】 ・在宅訪問員(委託)、非常勤訪問指導員、母子健康課、健康福祉課、子育て世代包括支援センター保健師、助産師が訪問する。産後うつ質問紙を活用して、産婦のメンタルヘルスを確認しながら母子の健康状態と養育環境を把握し、必要な子育て情報の提供と支援を行う。 ・H28年度実績値 2,101件 ・計画値:平成29年度2,400件</p> <p>【進捗状況】 ・訪問件数(H29年6月末現在) 557件 ・在宅訪問員6名、非常勤訪問指導員2名、母子健康課地区担当、健康福祉課、子育て世代包括支援センター保健師、助産師で実施。</p>	<p>常勤保健師、非常勤助産師、在宅訪問員による乳児家庭訪問を実施する</p> <table border="1"> <tr><th colspan="4">(単位 件)</th></tr> <tr><th>H27</th><th>H28</th><th colspan="2">H29</th></tr> <tr><td>1,717</td><td>2,101</td><td colspan="2">557</td></tr> </table> <p>乳児家庭が、育児に関する不安や悩みを相談する</p> <p>乳児家庭が、子育て支援に関する情報提供を受ける</p> <p>育児に問題を抱える家庭が減少する</p>	(単位 件)				H27	H28	H29		1,717	2,101	557		<p>【目標指標】</p> <p>A</p> <p>待機児童数*</p> <table border="1"> <tr><th colspan="4">(単位 人)</th></tr> <tr><th>H27</th><th>H28</th><th colspan="2">H29</th></tr> <tr><td>0</td><td>0</td><td colspan="2">-</td></tr> <tr><td>(H28.4.1)</td><td>(H29.4.1)</td><td colspan="2"></td></tr> </table> <p>B</p> <p>まちづくり評価アンケート調査「子育てをつらいと感じている」と答えた子どものいる親の割合</p> <table border="1"> <tr><th colspan="4">(単位 %)</th></tr> <tr><th>H27</th><th>H28</th><th colspan="2">H29</th></tr> <tr><td>22.0</td><td>24.0</td><td colspan="2">-</td></tr> </table>	(単位 人)				H27	H28	H29		0	0	-		(H28.4.1)	(H29.4.1)			(単位 %)				H27	H28	H29		22.0	24.0	-	
(単位 件)																																										
H27	H28	H29																																								
1,717	2,101	557																																								
(単位 人)																																										
H27	H28	H29																																								
0	0	-																																								
(H28.4.1)	(H29.4.1)																																									
(単位 %)																																										
H27	H28	H29																																								
22.0	24.0	-																																								
<p><b>⑮子育て世代包括支援センター事業</b></p> <p>【事業概要】 妊娠前から子育て期にわたるまでの母子保健や育児に関する悩み等の相談を受け、切れ目のない支援を行う。手厚い支援を要する者に対し、支援プランを策定しながら支援を行う。</p> <p>【H27事業費】 0千円 【H28事業費】 9,313千円 【H29事業費】 10,492千円 【事業担当課】 子育て世代包括支援センター 【実施内容】 ・母子健康手帳交付及び妊婦相談 ・ハイリスク妊婦家庭訪問、支援プランの作成 ・妊娠・出産・育児に関する窓口、電話での随時相談 ・子育て支援センター事業等での出張子育て相談</p> <p>【進捗状況】 &lt;6月末の実績&gt; ・母子健康手帳交付・妊婦相談 431件 ・妊産婦医療費受給者証申請受理 271件 ・来所相談 32件 ・電話相談 55件 ・妊産婦・乳児家庭訪問 182件</p>	<p>保健師、助産師、社会福祉士が妊産婦家庭訪問を実施する</p> <table border="1"> <tr><th colspan="4">(単位 件)</th></tr> <tr><th>H27</th><th>H28</th><th colspan="2">H29</th></tr> <tr><td></td><td>95</td><td colspan="2">182</td></tr> </table> <p>妊産婦家庭が、育児に関する不安や悩みを相談する</p>	(単位 件)				H27	H28	H29			95	182		<p>C</p> <p>まちづくり評価アンケート調査「盛岡市の子育て支援策・支援活動が充実していると答えた市民の割合</p> <table border="1"> <tr><th colspan="4">(単位 %)</th></tr> <tr><th>H27</th><th>H28</th><th colspan="2">H29</th></tr> <tr><td>13.3</td><td>15.2</td><td colspan="2">-</td></tr> </table>	(単位 %)				H27	H28	H29		13.3	15.2	-																	
(単位 件)																																										
H27	H28	H29																																								
	95	182																																								
(単位 %)																																										
H27	H28	H29																																								
13.3	15.2	-																																								
<p><b>⑯少子化対策(子育て支援)事業 (H28のみ構成事業)</b></p> <p>【事業概要】 公民の連携により、「子ども」をキーワードに市民、市民団体及び企業等が連携、交流できる場を開設するもの。</p> <p>【H28事業費】 28,982円(H27繰越分) 【事業担当課】 子ども未来課 【実施内容】 中心市街地に室内遊び場やリフレッシュルーム、一時預り事業の託児室などを備えた(仮称)子育て応援プラザを開設する。併設する民間事業エリアには、民間企業等からの企画提案により、相乗効果が得られるような事業を実施する。</p> <p>【進捗状況】 7月中旬から公共エリアの運営団体及び民間事業エリアの出店事業者の公募を開始。事業者は決まったものの、改修の遅れから開設は平成29年度の予定</p>	<p>(仮称)子育て応援プラザを開設する</p> <table border="1"> <tr><th colspan="4">(単位 施設)</th></tr> <tr><th>H27</th><th>H28</th><th colspan="2">H29</th></tr> <tr><td></td><td>0</td><td colspan="2"></td></tr> </table> <p>子育て中の市民が、(仮称)子育て応援プラザを利用する</p> <table border="1"> <tr><th colspan="4">(単位 人)</th></tr> <tr><th>H27</th><th>H28</th><th colspan="2">H29</th></tr> <tr><td></td><td>0</td><td colspan="2"></td></tr> </table> <p>市民団体・企業等が(仮称)子育て応援プラザを利用して、子ども・子育て支援の活動を行う</p> <table border="1"> <tr><th colspan="4">(単位 件)</th></tr> <tr><th>H27</th><th>H28</th><th colspan="2">H29</th></tr> <tr><td></td><td>0</td><td colspan="2"></td></tr> </table>	(単位 施設)				H27	H28	H29			0			(単位 人)				H27	H28	H29			0			(単位 件)				H27	H28	H29			0			<p>*毎年4月1日現在の数値を用いている。</p>				
(単位 施設)																																										
H27	H28	H29																																								
	0																																									
(単位 人)																																										
H27	H28	H29																																								
	0																																									
(単位 件)																																										
H27	H28	H29																																								
	0																																									
<p><b>⑰子育て応援プラザ運営事業 (H29のみ構成事業)</b></p> <p>【事業概要】 「子ども」をキーワードに市民、地域活動団体、市民活動団体及び企業等が連携、交流できる場として、子育て応援プラザを公民の連携により運営する。</p> <p>【H29事業費】 25,487千円 【事業担当課】 子ども青少年課 【実施内容】 室内遊び場、リラックスルーム、セミナールームなどを備えた公共エリアと、託児機能付きのオフィスの民間事業エリアを、公民の連携により運営する。</p> <p>【進捗状況】 公共エリアについては、平成29年4月22日に開所。民間事業エリアについては、現在営業開始に向けて準備中である。</p>	<p>子育て応援プラザを運営する</p> <table border="1"> <tr><th colspan="4">(単位 施設)</th></tr> <tr><th>H27</th><th>H28</th><th colspan="2">H29</th></tr> <tr><td></td><td></td><td colspan="2">1</td></tr> </table> <p>子育て中の市民が子育て応援プラザを利用する</p> <table border="1"> <tr><th colspan="4">(単位 人)</th></tr> <tr><th>H27</th><th>H28</th><th colspan="2">H29</th></tr> <tr><td></td><td></td><td colspan="2">2,085</td></tr> </table> <p>市民団体・企業等が子育て応援プラザを利用して、子ども・子育て支援の活動を行う</p> <table border="1"> <tr><th colspan="4">(単位 件)</th></tr> <tr><th>H27</th><th>H28</th><th colspan="2">H29</th></tr> <tr><td></td><td></td><td colspan="2">1</td></tr> </table>	(単位 施設)				H27	H28	H29				1		(単位 人)				H27	H28	H29				2,085		(単位 件)				H27	H28	H29				1						
(単位 施設)																																										
H27	H28	H29																																								
		1																																								
(単位 人)																																										
H27	H28	H29																																								
		2,085																																								
(単位 件)																																										
H27	H28	H29																																								
		1																																								



事業名 事業概要等	活動 …… 結果 …… 目指す成果	戦略プロジェクト																																	
<p><b>⑱子ども未来基金事業</b></p> <p>【事業概要】 市の積立金及び市民等からの寄附金を財源として、子育て支援団体や企業が行う子ども・子育て支援に資する活動、子育てサークル等への活動に要する費用の助成を行う。</p> <p>【H27事業費】 0千円 【H28事業費】 102,952千円 【H29事業費】 11,129千円</p> <p>【事業担当課】 子ども青少年課</p> <p>【実施内容】 ・個人及び企業に対し、寄附の呼びかけを行う。 ・企画提案方式により、市民・団体等が行う子ども・子育て支援の活動の費用を助成する。</p> <p>【進捗状況】 ・平成28年度に、6件(約295万円)の寄附を受領した。 ・平成29年度の助成事業の公募・審査を行い、12団体の取組を採択。現在各個人・団体において事業を実施中である。</p>	<p>個人及び法人に対して、寄附の呼びかけを行う</p> <p>個人及び法人が、子ども未来基金に対して寄附を行う (単位 千円)</p> <table border="1"> <tr><th>H27</th><th>H28</th><th>H29</th></tr> <tr><td>2,950</td><td>10</td><td></td></tr> </table> <p>企画提案方式により、市民・団体等が行う子ども・子育て支援の活動の費用を助成する (単位 千円)</p> <table border="1"> <tr><th>H27</th><th>H28</th><th>H29</th></tr> <tr><td>5,904</td><td>6,825</td><td></td></tr> </table> <p>助成を受けた市民・団体が、子ども・子育て支援の活動を行う (単位 件)</p> <table border="1"> <tr><th>H27</th><th>H28</th><th>H29</th></tr> <tr><td>6</td><td>12</td><td></td></tr> </table> <p>民間による子ども・子育て支援の活動が活発になる</p> <p>社会全体で子ども・子育てを支援する機運が高まる</p>	H27	H28	H29	2,950	10		H27	H28	H29	5,904	6,825		H27	H28	H29	6	12		<p>【期待する効果】 みんなで子育てを支えるまちになる</p> <p>【対象】 小学生までの子を持つ親</p> <p>【意図】 子育てにやさしいと感じる人が増える。</p>															
H27	H28	H29																																	
2,950	10																																		
H27	H28	H29																																	
5,904	6,825																																		
H27	H28	H29																																	
6	12																																		
<p><b>⑲ワーク・ライフ・バランス推進事業</b></p> <p>【事業概要】 子育て・介護・地域福祉における課題(時間の確保)の解決に資するため、民間企業等における自発的なワーク・ライフ・バランスの推進を促すことで、男女ともに働きやすい環境の整備を促進する。</p> <p>【H27事業費】 (7,565千円) 【H28事業費】 9,430千円(H27繰越分) 【H29事業費】 9,501千円</p> <p>【事業担当課】 地域福祉課</p> <p>【実施内容】 ワーク・ライフ・バランスを推進する人材養成講座や経営者向けのトップセミナーを開催するほか、受講生などのネットワークづくりを支援するとともに、いわて働き方アワードと連携した表彰制度を実施する。</p> <p>【進捗状況】 29年度は、全3回の人材養成講座を2回、企業経営者を対象としたトップセミナーを3回、表彰制度の実施を計画している。</p>	<p>ワーク・ライフ・バランスを推進するための知識やスキルを身に付けるための養成講座等を開催する (単位 回)</p> <table border="1"> <tr><th>H27</th><th>H28</th><th>H29</th></tr> <tr><td>(2)</td><td>2</td><td>未</td></tr> </table> <p>民間企業等が、ワーク・ライフ・バランスを推進するための知識やスキルを身に付けるための養成講座や単発のセミナー等に参加する (単位 人)</p> <table border="1"> <tr><th>H27</th><th>H28</th><th>H29</th></tr> <tr><td>(266)</td><td>220</td><td>未</td></tr> </table> <p>民間企業等において、ワーク・ライフ・バランスを推進するための知識やスキルを身に付けた人材が増加する (単位 人)</p> <table border="1"> <tr><th>H27</th><th>H28</th><th>H29</th></tr> <tr><td>(43)</td><td>83</td><td>未</td></tr> </table> <p>ワーク・ライフ・バランスを推進する市内の民間企業等が増加する (単位 社)</p> <table border="1"> <tr><th>H27</th><th>H28</th><th>H29</th></tr> <tr><td>(35)</td><td>78</td><td>未</td></tr> </table> <p>子育て世帯等にとって働きやすい環境が整備される</p>	H27	H28	H29	(2)	2	未	H27	H28	H29	(266)	220	未	H27	H28	H29	(43)	83	未	H27	H28	H29	(35)	78	未	<p>【目標指標】</p> <p>A</p> <p>待機児童数*</p> <p>(単位 人)</p> <table border="1"> <tr><th>H27</th><th>H28</th><th>H29</th></tr> <tr><td>0</td><td>0</td><td>-</td></tr> <tr><td>(H28.4.1)</td><td>(H29.4.1)</td><td></td></tr> </table>	H27	H28	H29	0	0	-	(H28.4.1)	(H29.4.1)	
H27	H28	H29																																	
(2)	2	未																																	
H27	H28	H29																																	
(266)	220	未																																	
H27	H28	H29																																	
(43)	83	未																																	
H27	H28	H29																																	
(35)	78	未																																	
H27	H28	H29																																	
0	0	-																																	
(H28.4.1)	(H29.4.1)																																		
<p><b>⑳雇用対策推進事業(H27のみ構成事業)</b></p> <p>【事業概要】 若年者に対する職業意識の啓発や職業情報の提供、関係団体への雇用要請等を通じて就労の場の拡大に向けた取組を進める。</p> <p>【H27事業費】 1,754千円 【事業担当課】 企業立地雇用課</p> <p>【実施内容】 ・新規学卒者及び卒業後3年以内の既卒者を対象とした「もりおか就職面接会」等の開催 ・岩手県U・Iターンフェアへの出展 ・盛岡地域雇用開発協会への負担金支出 ・経済団体等に対する雇用に関する要請活動の実施</p> <p>【進捗状況】 ・もりおか就職面接会:H27.8.11開催、もりおか就職面談会:H27.10.15開催 ・岩手県U・Iターンフェア:H27.8.23・H28.3.27開催 ・盛岡地域雇用開発協会への負担金支出済、企業ガイドブック「もりおか」は3,500部作成・配布済 ・経済団体等に対する雇用に関する要請活動:H27.6.9～6.11に岩手県経営者協会他6団体に対して実施済</p>	<p>「盛岡地域雇用開発協会」に負担金を支出する (単位 千円)</p> <table border="1"> <tr><th>H27</th><th>H28</th><th>H29</th></tr> <tr><td>1,115</td><td></td><td></td></tr> </table> <p>盛岡地域雇用開発協会、盛岡市、盛岡公共職業安定所などで主催する「もりおか就職面接会」が開催される (単位 回)</p> <table border="1"> <tr><th>H27</th><th>H28</th><th>H29</th></tr> <tr><td>2</td><td></td><td></td></tr> </table> <p>市内の企業に就職したいと考える学生が増加する</p> <p>若年者の生活が、経済面で安定する</p> <p>盛岡地域雇用開発協会が、「企業ガイドブック・もりおか」を作成し、配付する (単位 部)</p> <table border="1"> <tr><th>H27</th><th>H28</th><th>H29</th></tr> <tr><td>3,500</td><td></td><td></td></tr> </table>	H27	H28	H29	1,115			H27	H28	H29	2			H27	H28	H29	3,500			<p>B</p> <p>まちづくり評価アンケート調査「子育てをつらいと感じている」と答えた子どものいる親の割合</p> <p>(単位 %)</p> <table border="1"> <tr><th>H27</th><th>H28</th><th>H29</th></tr> <tr><td>22.0</td><td>24.0</td><td>-</td></tr> </table> <p>C</p> <p>まちづくり評価アンケート調査「盛岡市の子育て支援策・支援活動が充実していると感じる」と答えた市民の割合</p> <p>(単位 %)</p> <table border="1"> <tr><th>H27</th><th>H28</th><th>H29</th></tr> <tr><td>13.3</td><td>15.2</td><td>-</td></tr> </table> <p>*毎年4月1日現在の数値を用いている。</p>	H27	H28	H29	22.0	24.0	-	H27	H28	H29	13.3	15.2	-			
H27	H28	H29																																	
1,115																																			
H27	H28	H29																																	
2																																			
H27	H28	H29																																	
3,500																																			
H27	H28	H29																																	
22.0	24.0	-																																	
H27	H28	H29																																	
13.3	15.2	-																																	