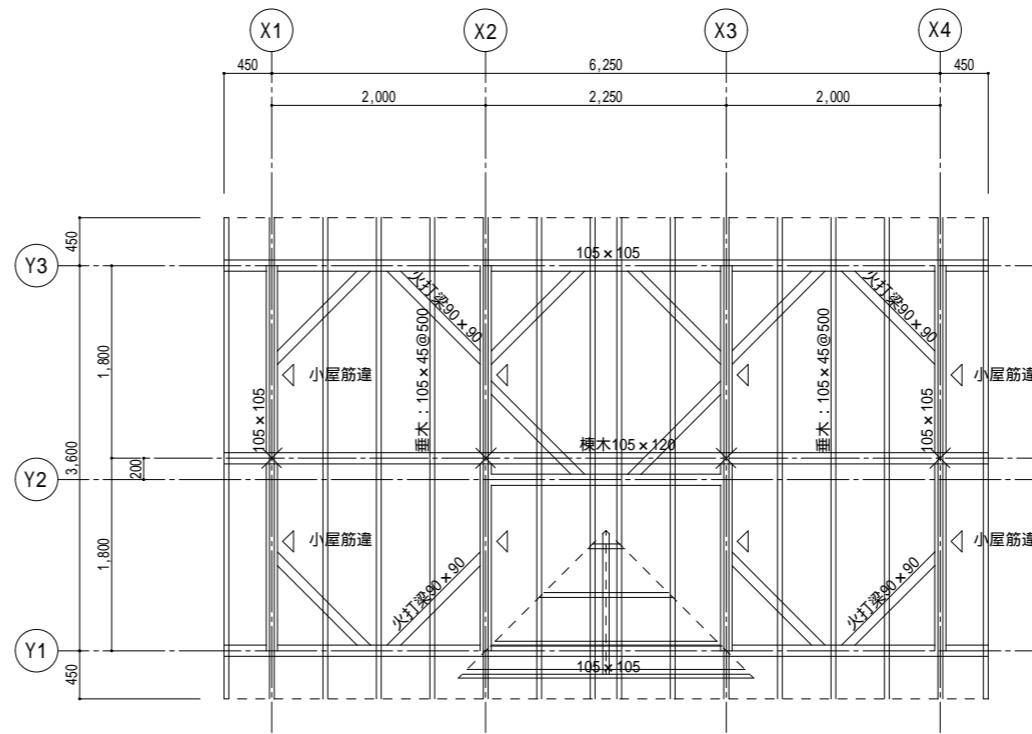


土台伏図

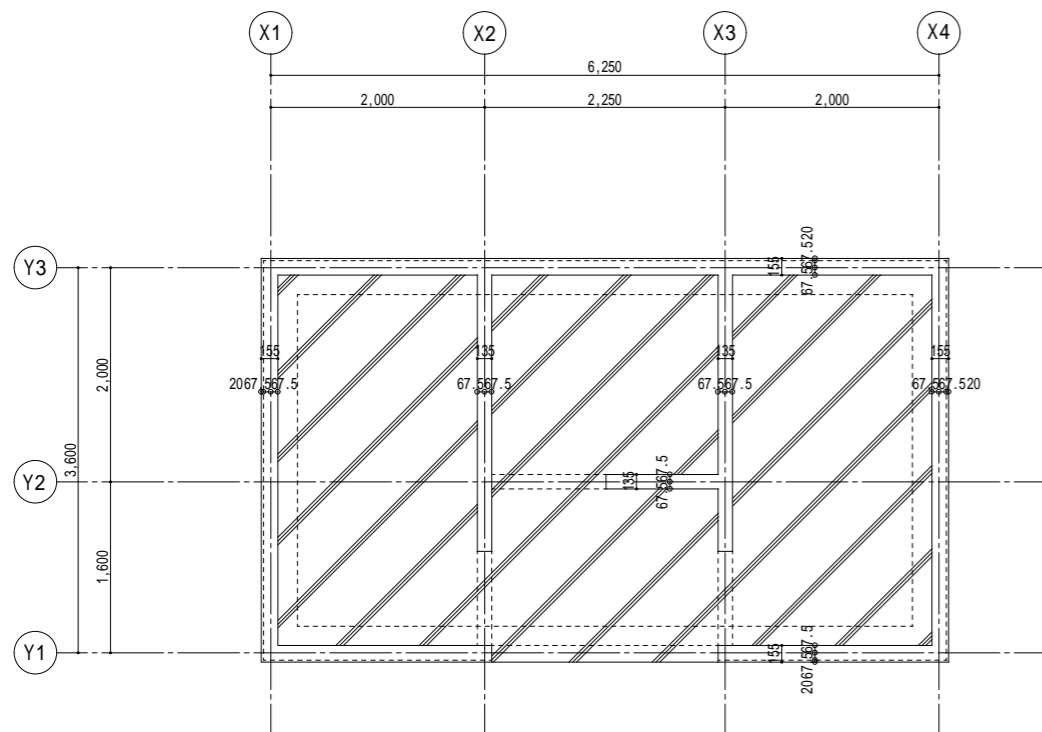
- ホールダウン金物
- ◆ アンカーボルト：M12 L=450
- - - 耐力壁：JAS規格構造用合板 9mm
(工法は建告第1100号による)



小屋伏図

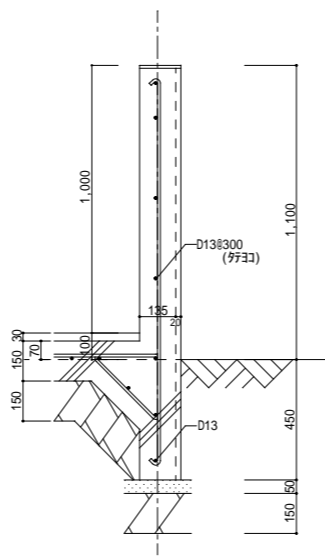
使用木材表

構造材	種類	仕様
垂木	杉	45 x 120 @500
棟木	杉	105 x 120
小屋束	杉	105 x 105
小屋筋違	杉	90 x 90
火打梁	杉	90 x 90
桁・梁	杉	105 x 105
登り桁	杉	105 x 105
柱	杉	105 x 105
間柱	杉	105 x 105/3
土台(防湿土台)	梅	105 x 105
耐力壁	構造用合板	9mm
造作材	杉	



基礎伏図

- 特記なき部材
- 基礎コンクリート FC=21-18-25
 - 土間コンクリート FC=21-18-25
 - 捨てコンクリート FC=18-15-25
 - 鉄筋 SD295A D13@300縦横共 土間・基礎共通
 - アンカーボルト M12 L=450 @2730以下
 - 防湿シート ポリエチレンフィルムt=0.15



接合金物仕様

使用金物(Zマーク規格品とする) 接合金物は平12建告第1460号による

部位	種類	備考
土台	アンカーボルト	M12 埋め込み250以上 @2,730以下
柱	ホールダウン金物	M16 埋め込み360以上
梁	羽子板ボルト	
桁	羽子板ボルト	
棟木・母屋	山形プレート	
火打梁	ボルト	
筋違い	筋違いプレート	
垂木	ひねり金物	

木伏緑地トイレ工事

構造伏図

scale SC/1:20, SC/1:50
data
drawn approved

A - 1 2