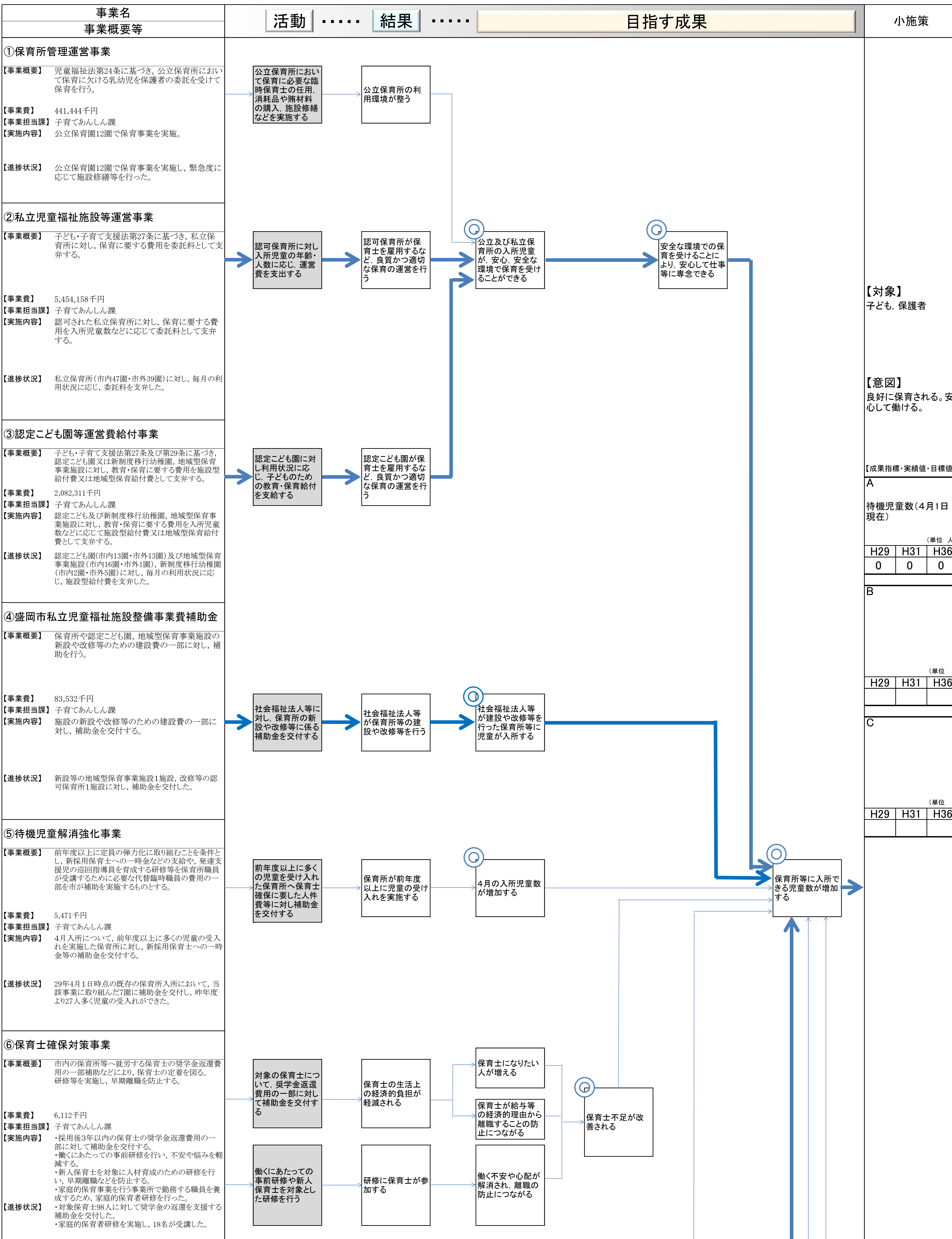


【別紙】
ロジックモデルシート(平成29年度実績評価)

施策コード	2	施策名	子ども・子育て, 若者への支援	小施策 主管課名	子育てあんしん課
小施策コード	2-1	小施策名	保育環境の充実		



事業名 事業概要等	活動 …… 結果 ……	目指す成果	小施策						
<p>⑦特別保育事業(延長保育実施施設の拡充)</p> <p>【事業概要】 市内私立保育所等において延長保育等を実施する場合に、要する経費に対して補助金を交付する。</p> <p>【事業費】 105,704千円</p> <p>【事業担当課】 子育てあんしん課</p> <p>【実施内容】 延長保育等を実施する私立保育園等に対する補助金の交付。</p> <p>【進捗状況】 私立保育所等65園に対し補助金を交付した。</p>	<p>延長保育を実施する私立保育所等に補助金を交付する</p> <p>私立保育所等が延長保育を実施する</p> <p>私立保育所等における延長保育利用児童が増加する</p>								
<p>⑧病児・病後児保育事業</p> <p>【事業概要】 保育に欠ける病児治療中又は回復期の児童を一時的に預かり保育を行う。</p> <p>【事業費】 56,818千円</p> <p>【事業担当課】 子育てあんしん課</p> <p>【実施内容】 ・病児対応型事業委託施設(たんぼ病児保育所、虹っ子ケアルーム、病児保育室「ままぼけっど」)において、病児の治療中又は回復期にあることから、集団保育が困難であり、かつ、保護者の勤務等の都合により家庭で保育を行うことが困難である児童を一時的に預かる。また、なかの保育園、津志田保育園、みたけ保育園において、病児・病後児保育事業(体調不良児対応型)を実施する。</p> <p>【進捗状況】 平成29年度は病児対応型3施設で委託事業を実施し利用児童数2,236名、体調不良児対応型は3施設で委託事業を実施し利用児童数1,743名であった。</p>	<p>病児・病後児保育事業(病児対応型、体調不良児対応型)実施施設に事業を委託する</p> <p>受託施設が、病児療養中又は回復期の児童の預かり保育を一時的に実施する</p> <p>病児により集団保育が困難な児童でも保育を受けられるようになる</p>		<p>【対象】 子ども、保護者</p> <p>【意図】 良好に保育される。安心して働ける。</p>						
<p>⑨盛岡市私立児童福祉施設運営事業費補助金</p> <p>【事業概要】 運営費を補助することにより施設の健全かつ円滑な運営の確保、多様な保育需要への対応、適正な保育サービスの提供を行う。</p> <p>【事業費】 128,338千円</p> <p>【事業担当課】 子育てあんしん課</p> <p>【実施内容】 私立保育所の運営事業を行う場合に要する経費に対し補助金を交付する。</p> <p>【進捗状況】 29年度は市内私立保育所等58施設に対し補助金を交付した。</p>	<p>私立の認可保育所で行う保育に要する経費に対し、補助金を交付する</p> <p>私立の認可保育所が、良質かつ適切な保育の運営を行う</p>		<p>【成果指標・実績値・目標値】</p> <p>A</p> <p>待機児童数(4月1日現在)</p> <p>(単位 人)</p> <table border="1"> <tr> <td>H29</td> <td>H31</td> <td>H36</td> </tr> <tr> <td>0</td> <td>0</td> <td>0</td> </tr> </table>	H29	H31	H36	0	0	0
H29	H31	H36							
0	0	0							
<p>⑩盛岡私立保育所産休等代替職員費補助金</p> <p>【事業概要】 職員の産休・病休により代替職員を雇用した私立保育所、児童養護施設、乳児院、母子生活支援施設等に対し、代替職員の雇用に必要な費用を交付する。</p> <p>【事業費】 7,776千円</p> <p>【事業担当課】 子育てあんしん課</p> <p>【実施内容】 ・私立保育所、児童養護施設、乳児院、母子生活支援施設等に対して産休・病休代替職員の雇用に必要な費用を交付する。 ・日額単価5,920円</p> <p>【進捗状況】 29年度は17施設に27件補助金を支出した。</p>	<p>私立保育所等に産休、病休代替職員の雇用に必要な補助金を交付する</p> <p>私立保育所等が代替職員を雇用する</p>	<p>公立及び私立保育所の経営の安定化が図られ、効率的な保育体制が確保される</p> <p>公立及び私立保育所の保育環境が充実する</p>	<p>(単位)</p> <table border="1"> <tr> <td>H29</td> <td>H31</td> <td>H36</td> </tr> <tr> <td></td> <td></td> <td></td> </tr> </table>	H29	H31	H36			
H29	H31	H36							
<p>⑪公立保育園民営化移行補助金</p> <p>【事業概要】 民営化後のみたく保育園の保育サービスと運営が円滑に行われるよう、人件費の補助を行う。</p> <p>【事業費】 4,384千円</p> <p>【事業担当課】 子育てあんしん課</p> <p>【実施内容】 民営化保育園の保育の質の低下を防ぐため、臨時保育士を雇用することに補助金を交付している。</p> <p>【進捗状況】 みたけ保育園に臨時保育士に対する補助金を交付した。</p>	<p>民営化保育園に臨時保育士を雇用するための補助金を交付する</p> <p>民営化保育園が臨時保育士を雇用する</p>								
<p>⑫保育所職員研修事業</p> <p>【事業概要】 公立保育所に勤務する職員の保育実技や知識の習得を目的に、内部職員研修及び派遣研修を行う。</p> <p>【事業費】 895千円</p> <p>【事業担当課】 子育てあんしん課</p> <p>【実施内容】 ・子育てあんしん課にて派遣研修計画を策定し、各研修会に保育所職員を派遣。 ・(保育士によって構成される)内部研修幹事会について、研修の年間計画を策定し、年4回の研修会を開催。</p> <p>【進捗状況】 ・日本保育協会等が主催する各種研修会に17人派遣した。 ・各園からの代表幹事により、テーマや講師を決めて、4回の研修を開催した。</p>	<p>派遣研修計画を策定し、各研修会に保育所職員を派遣する</p> <p>保育士等が研修会に参加する</p> <p>保育士等が内部研修の年間計画を策定し、年4回の研修会を開催する</p> <p>保育士の質(専門的知識等)が向上する</p> <p>通常の保育の質が向上する</p>								

事業名 事業概要等	活動 …… 結果 …… 目指す成果				小施策																		
<p>⑬児童福祉施設指導監査事業</p> <p>【事業概要】 私立の認可保育所等(認可保育所, 幼保連携型認定こども園, 小規模保育事業, 事業所内保育事業)及び認可外保育所に対する立入指導。</p> <p>【事業費】 2,795千円</p> <p>【事業担当課】 地域福祉課</p> <p>【実施内容】 私立の認可保育所等及び認可外保育所を訪問し、設備運営基準条例等に適合した運営を行うよう指導するもの。</p> <p>【進捗状況】 私立の認可保育所等及び認可外保育所に対し、年間計画に基づいた立入指導を実施した。その結果、改善を要する事項が確認された事業所に対し、是正改善報告書の提出を求め、対象事業所から改善状況報告書を収受した。</p>	<p>認可保育所等に対し、立入指導を行い、不適切な事例については運営の是正を文書で通知して改善を求める</p>	<p>認可保育所等が、自らの運営状況を再点検し、改善状況を市に報告する</p>	<p>設備運営基準条例等に適合した運営が行われる</p>	<p>認可保育所等の利用者が、安全・安心な保育を享受できる</p>	<p>【対象】 子ども, 保護者</p> <p>【意図】 良好に保育される。安心して働ける。</p> <p>【成果指標・実績値・目標値】</p> <p>A 待機児童数(4月1日現在) (単位:人)</p> <table border="1"> <tr><td>H29</td><td>H31</td><td>H36</td></tr> <tr><td>0</td><td>0</td><td>0</td></tr> </table> <p>B (単位:)</p> <table border="1"> <tr><td>H29</td><td>H31</td><td>H36</td></tr> <tr><td></td><td></td><td></td></tr> </table> <p>C (単位:)</p> <table border="1"> <tr><td>H29</td><td>H31</td><td>H36</td></tr> <tr><td></td><td></td><td></td></tr> </table>	H29	H31	H36	0	0	0	H29	H31	H36				H29	H31	H36			
H29	H31	H36																					
0	0	0																					
H29	H31	H36																					
H29	H31	H36																					
<p>⑭保育所保育料滞納対策事業</p> <p>【事業概要】 保育所保育料滞納の解消を図ることにより、保育料の収納率を向上させる。</p> <p>【事業費】 0円</p> <p>【事業担当課】 子育てあんしん課</p> <p>【実施内容】 ・滞納者への納付催告 ・児童手当からの保育料の特別徴収 ・納税課への滞納処分の移管</p> <p>【進捗状況】 ・滞納者への納付催告(電話や文書による催告, 窓口呼び出し, 市立保育園園長からの督促状手渡し) ・口座振替の推奨 ・児童手当からの保育料の特別徴収 ・納税課への滞納処分の移管 上記により、過年度分として25,145千円を徴収した。</p>	<p>滞納者への納付催告を実施する</p>	<p>滞納者が職員と対面し、納付相談を行う</p>	<p>滞納者が一括納付や分割納付誓約を行う</p>	<p>保育料の収納率が向上する</p> <p>保育所の管理運営に係る財源が確保される</p>																			
<p>⑮地域児童クラブ等運営事業(放課後児童クラブ運営委託)</p> <p>【事業概要】 保護者が労働等により昼間家庭にいない就学児童に対して、放課後等に適切な遊び及び生活の場を与え、その健全な育成を図るため、放課後児童クラブを運営する。</p> <p>【事業費】 339,643千円</p> <p>【事業担当課】 子育てあんしん課</p> <p>【実施内容】 社会福祉法人又は放課後児童クラブの指導員, 保護者等で構成する団体等に委託する。</p> <p>【進捗状況】 41クラブに対し、運営を委託した。</p>	<p>放課後児童クラブを運営する父母会や社会福祉法人等に運営を委託する</p>	<p>放課後児童クラブが児童の放課後等の活動のための運営(適切な遊び及び生活の場の提供等)を実施する</p>	<p>放課後児童クラブを利用する児童が放課後等を安心・安全に過ごせる</p>	<p>放課後児童クラブを利用する児童の健全な育成が図られる</p> <p>放課後児童クラブを利用する児童の保護者が安心して労働できる</p>																			
<p>⑯地域児童クラブ等運営事業(放課後児童クラブ整備費補助)</p> <p>【事業概要】 「盛岡市放課後児童健全育成事業の設備及び運営の基準を定める条例」の制定に伴い、条例の基準を満たすための施設整備に係る補助を行う。</p> <p>【事業費】 33,569千円</p> <p>【事業担当課】 子育てあんしん課</p> <p>【実施内容】 (学)スコアレが新設するクラブに対し、子ども子育て支援整備交付金を活用した施設整備補助を実施する。 向中野学童保育クラブ及び(特非)サンガ岩手が既存施設を改修し新規に設置するクラブに対し、子ども子育て支援交付金を活用した施設改修の補助を実施(委託)する。</p> <p>【進捗状況】 (学)スコアレに対し、放課後児童クラブの施設整備に係る補助金を交付し、法人が施設整備を実施した。 向中野学童保育クラブ及び(特非)サンガ岩手に対し、新規開所のための施設の改修に係る補助金を交付し、各団体が施設整備を実施した。</p>	<p>施設を改修する放課後児童クラブに対し、施設整備に係る補助金を交付する</p>	<p>放課後児童クラブが施設整備を実施する</p>	<p>市内の放課後児童クラブの受入定員が増加する。</p>	<p>放課後児童クラブを利用する環境が改善される</p> <p>放課後児童クラブを利用する小学生が増える</p>																			
<p>⑰児童館管理運営事業</p> <p>【事業概要】 児童に、健全な遊びを与え児童の健康を増進し、情操を豊かにするとともに、子ども会及び母親クラブ等地域組織活動の育成及び助長を図る等、児童の健全育成に関する総合的な機能を果たすことを目的とした児童館の管理運営を行う。</p> <p>【事業費】 454,030千円</p> <p>【事業担当課】 子育てあんしん課</p> <p>【実施内容】 既存の全39館2分室の児童館において少子化に伴う子育て支援や地域における幼児及び児童の親の交流の場の確保など、児童館の機能を充実させるための運営方法の改善や施設の整備、設備の充実を図り児童の健全育成に資するため、指定管理制度により管理運営。</p> <p>【進捗状況】 既存の全39館2分室の児童館を指定管理者に委託した。灯油価格等の変動に伴う燃料費調整により、指定管理料の戻入があった。</p>	<p>選定された指定管理者に対し、児童館の管理運営を委託する</p>	<p>指定管理者が児童館の管理運営(施設整備, 健全な遊びの提供, 子育て支援等)を実施する</p>	<p>児童館を利用する児童や保護者が安全に利用できる</p>																				

事業名 事業概要等	活動 …… 結果 …… 目指す成果	小施策						
⑱児童館整備事業 【事業概要】 市内にある39館2分室の児童館の計画的施設修繕及び備品整備を行い施設の維持管理及び備品の充実を図る。 【事業費】 21,846千円(平成28年度からの繰越 11,040千円) 【事業担当課】 子育てあんしん課 【実施内容】 市内にある39館2分室の児童館の計画的施設修繕及び備品整備。 【進捗状況】 ・平成29年度は2件の施設修繕を実施した。 ・城西児童センターのFF式ストープの更新、津志田児童センターの増築工事及びエアコンの購入をした。 ・山岸児童センター大規模改修工事に係る実施設計業務委託を実施した。								
⑲母親クラブ活動育成費補助金 【事業概要】 母親クラブ(30人以上の会員で構成されるもの)に対して補助金を交付する。 【事業費】 7,371千円 【事業担当課】 子育てあんしん課 【実施内容】 母親クラブに対する補助金の交付。 【進捗状況】 平成29年度は39クラブへ補助金を交付した。		【対象】 子ども、保護者 【意図】 良好に保育される。安心して働ける。						
⑳母子生活支援施設管理運営事業 【事業概要】 児童福祉法第23条の規定により実施される母子保護に係る母子生活支援施設の管理を行う。 【事業費】 47,817千円 【事業担当課】 子ども青少年課 【実施内容】 ・条例に基づく事業報告書の提出及び月次・年次の計画・報告 ・入所者の親睦及びレクリエーションのための講座及び施設外指導 ・施設及び備品の維持管理 【進捗状況】 平成29年度の保護実施状況としては、6世帯22人が措置されていた。このうち2世帯7人については、生活の安定が図られたため施設退所となった。		【成果指標・実績値・目標値】 A 待機児童数(4月1日現在) (単位:人) <table border="1"> <tr><th>H29</th><th>H31</th><th>H36</th></tr> <tr><td>0</td><td>0</td><td>0</td></tr> </table>	H29	H31	H36	0	0	0
H29	H31	H36						
0	0	0						
【事業概要】 【事業費】 【事業担当課】 【実施内容】 【進捗状況】		B (単位:) <table border="1"> <tr><th>H29</th><th>H31</th><th>H36</th></tr> <tr><td></td><td></td><td></td></tr> </table>	H29	H31	H36			
H29	H31	H36						
【事業概要】 【事業費】 【事業担当課】 【実施内容】 【進捗状況】		C (単位:) <table border="1"> <tr><th>H29</th><th>H31</th><th>H36</th></tr> <tr><td></td><td></td><td></td></tr> </table>	H29	H31	H36			
H29	H31	H36						
【事業概要】 【事業費】 【事業担当課】 【実施内容】 【進捗状況】								