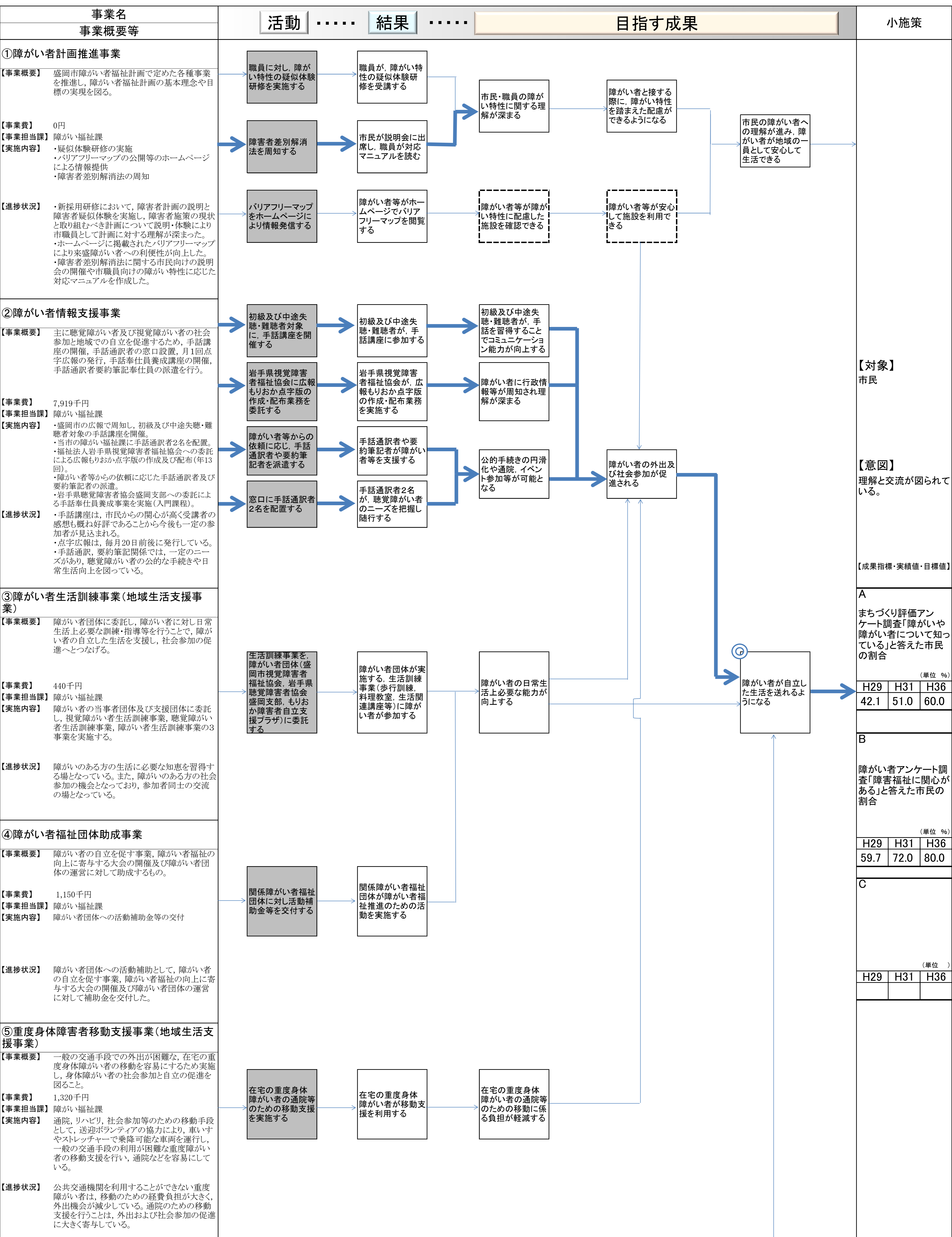


【別紙】 ロジックモデルシート(平成29年度実績評価)

施策コード	5	施策名	障がい者福祉の充実	小施策	障がい福祉課
小施策コード	5-1	小施策名	障がい者への理解と交流の促進	主管課名	



事業名 事業概要等	活動 …… 結果 …… 目指す成果	小施策						
<p>⑥障がい者スポーツ振興事業(地域生活支援事業)</p> <p>【事業概要】 障がい者がスポーツを楽しむことを通じて身体的、精神的な健康の増進を図るため、スポーツを行う機会を増やす支援を積極的に行うもの。</p> <p>【事業費】 124千円 【事業担当課】 障がい福祉課 【実施内容】 ・障がい者スポーツ教室の開催 ・障がい者スポーツに関する啓発事業の実施</p> <p>【進捗状況】 H29実績 &lt;実施回数&gt;4回 &lt;延べ参加人数&gt;125人</p>	<pre> graph LR     A[障がい者スポーツ教室を開催する] --&gt; B[障がい者がスポーツ教室に参加する]     B --&gt; C[障がい者がスポーツの楽しさを感じる]     C --&gt; D[スポーツをする障がい者が増加する]     D --&gt; E[障がい者の身体的、精神的な健康の増進が図られる]           </pre>							
<p>【事業概要】</p> <p>【事業費】</p> <p>【事業担当課】</p> <p>【実施内容】</p> <p>【進捗状況】</p>		<p>【対象】 市民</p> <p>【意図】 理解と交流が図られている。</p>						
<p>【事業概要】</p> <p>【事業費】</p> <p>【事業担当課】</p> <p>【実施内容】</p> <p>【進捗状況】</p>		<p>【成果指標・実績値・目標値】</p> <p>A</p> <p>まちづくり評価アンケート調査「障がいや障がい者について知っている」と答えた市民の割合</p> <p>(単位 %)</p> <table border="1"> <thead> <tr> <th>H29</th> <th>H31</th> <th>H36</th> </tr> </thead> <tbody> <tr> <td>42.1</td> <td>51.0</td> <td>60.0</td> </tr> </tbody> </table>	H29	H31	H36	42.1	51.0	60.0
H29	H31	H36						
42.1	51.0	60.0						
<p>【事業概要】</p> <p>【事業費】</p> <p>【事業担当課】</p> <p>【実施内容】</p> <p>【進捗状況】</p>		<p>B</p> <p>障がい者アンケート調査「障害福祉に関心がある」と答えた市民の割合</p> <p>(単位 %)</p> <table border="1"> <thead> <tr> <th>H29</th> <th>H31</th> <th>H36</th> </tr> </thead> <tbody> <tr> <td>59.7</td> <td>72.0</td> <td>80.0</td> </tr> </tbody> </table>	H29	H31	H36	59.7	72.0	80.0
H29	H31	H36						
59.7	72.0	80.0						
<p>【事業概要】</p> <p>【事業費】</p> <p>【事業担当課】</p> <p>【実施内容】</p> <p>【進捗状況】</p>		<p>C</p> <p>(単位 )</p> <table border="1"> <thead> <tr> <th>H29</th> <th>H31</th> <th>H36</th> </tr> </thead> <tbody> <tr> <td></td> <td></td> <td></td> </tr> </tbody> </table>	H29	H31	H36			
H29	H31	H36						
<p>【事業概要】</p> <p>【事業費】</p> <p>【事業担当課】</p> <p>【実施内容】</p> <p>【進捗状況】</p>								