
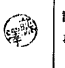


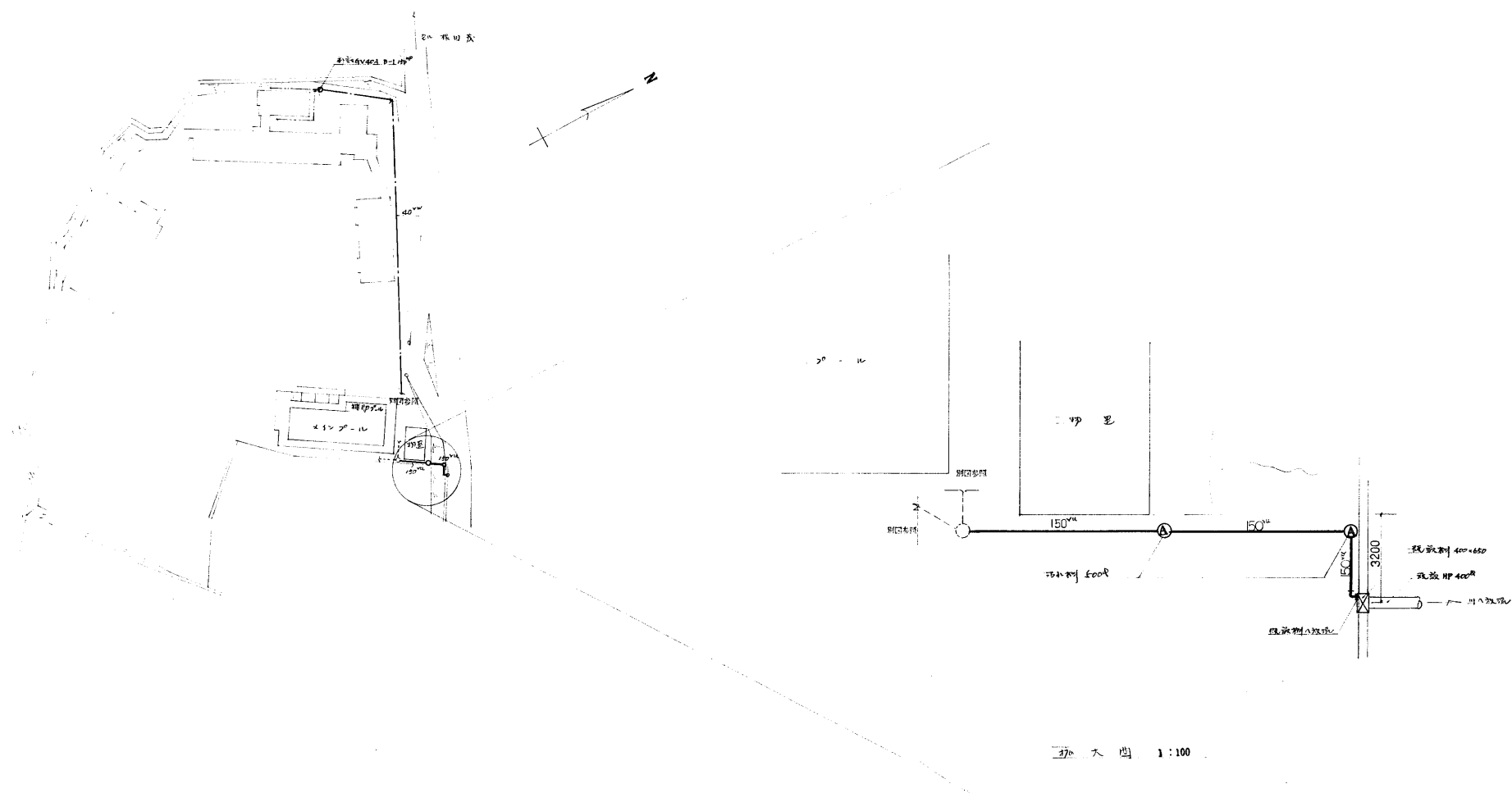
盛岡市立砂子沢小学校プール建設 機械設備工事設計図

図 面 目 次

図面番号	図面内容
1	図面目次
2	特記仕様
3	配管図
4	配管平面図
5	名称詳細図

工事名 盛岡市立砂子沢小学校プール建設 機械設備 工事設計図	 1級建築士事務所 登録第023号 (岩手県) 社団法人 岩手県公共建築設計監理協会 盛岡市栗園一丁目3番6号 農林会館内 TEL. 0196(23)8161 内線 274,275	検 図  担 当 設 計 事 務 所 坂下建築設備事務所	検 図	製 図	特 記 _____ _____ _____	訂 正 _____ _____ _____	図面内容 二階二階目次	縮尺 _____	5 枚ノ内 区分	1 図面 番号





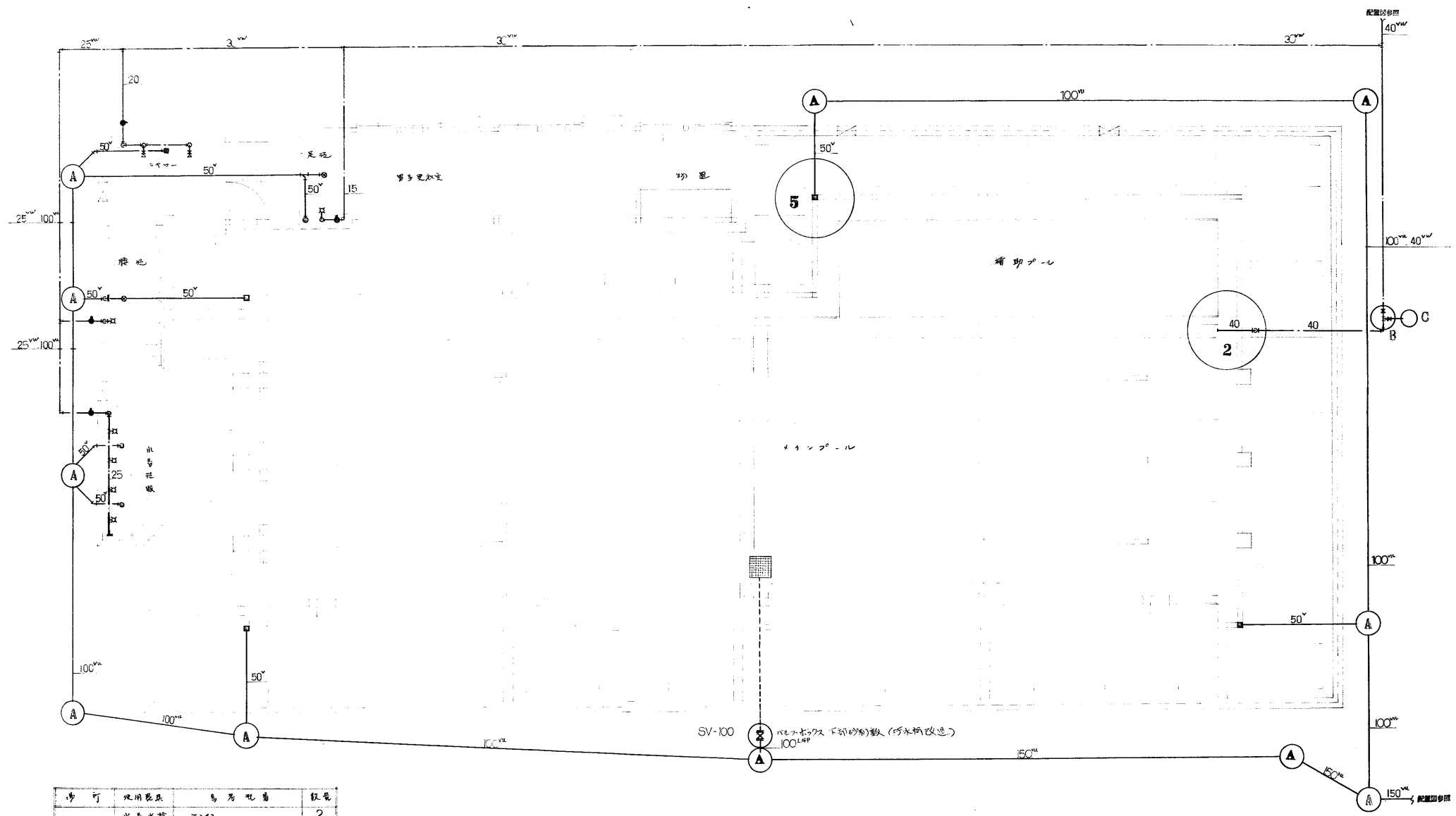
配置図 1:600

断面大図 1:100

工事名 盛岡市立のりこ小学校の建設 校舎棟 工事設計図	1級建築士事務所 登録第023号 (岩手県) 社団法人 岩手県公共建築設計監理協会 盛岡市栗岡一丁目3番6号 農林会館内 TEL. 0196(24)8161 内線 274-275	検図 担当 設計 事務所 坂下建築設備事務所	検図 製図	特記 	訂正 	図面内容 配置図	縮尺 1:600	図面番号 5 枚ノ内 3 区分



031-203



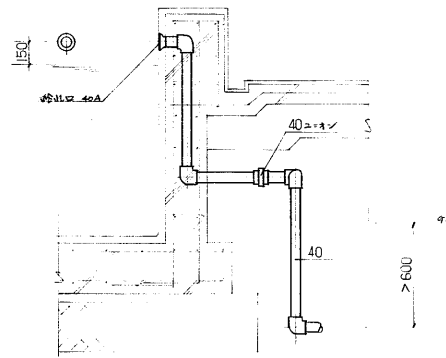
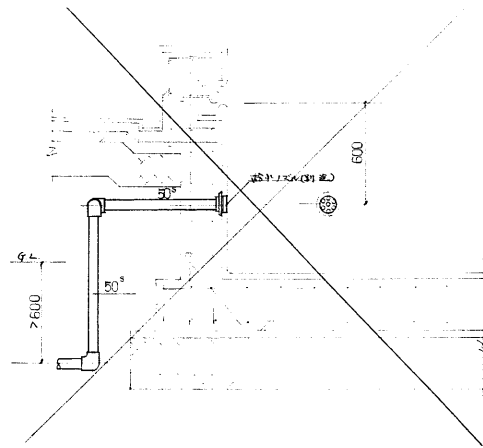
品名	使用数量	品名	数量
水栓小輪	7-242		2
水栓小輪	7-246		2
水栓小輪	81M-D-60	建築工事	
水栓小輪	7812R-8V1202M		2
水栓小輪	YD-R	建築工事	
水栓小輪	YD-R		0
水栓小輪	7100W-1P		1
水栓小輪	ANA 40	建築工事	
水栓小輪	D-50		0
水栓小輪	7100W-1P		1
水栓小輪	ANA 40	建築工事	
水栓小輪	D-50		0
水栓小輪	NT 20 ^φ × 10 ^M 外周管付		2
水栓小輪	15 ^φ × 10 ^M		1
水栓小輪	25 ^φ × 10 ^M 外周管付		1

記号	名称	使用数量	数量
A	水栓小輪	200 ^φ 水栓小輪設置、250 ^φ 水栓小輪設置	13
B	水栓小輪	200 ^φ 水栓小輪設置、40A 20A 1P100 ^φ	1
C	水栓小輪	200 ^φ 水栓小輪設置、水栓小輪設置	1

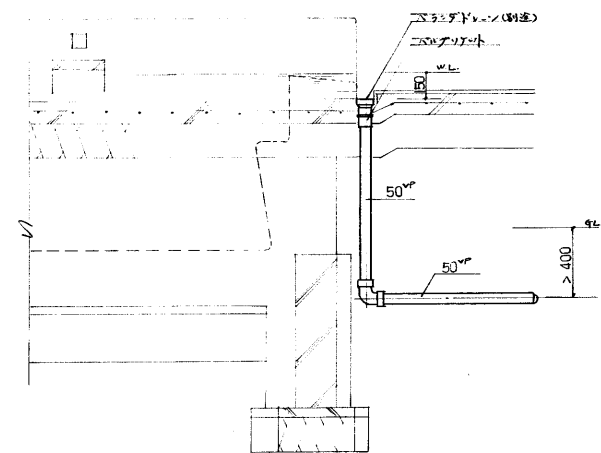
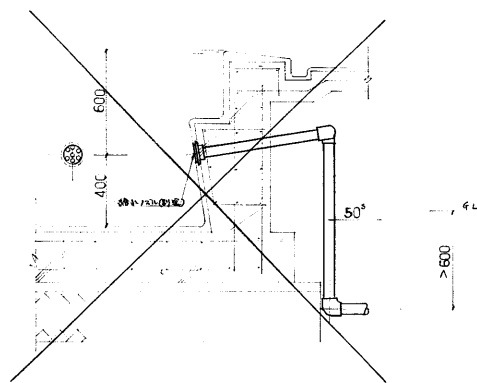
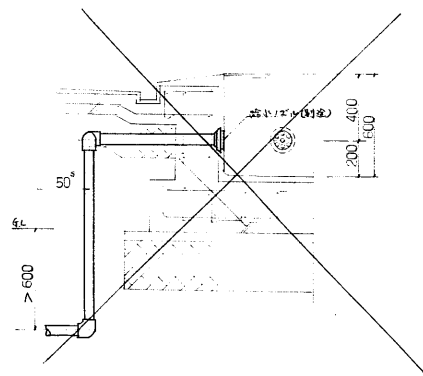
工事名 盛岡市立砂子小学校改築工事 改築計画 工事設計図	1級建築士事務所 登録第023号 (岩手県) 社団法人 岩手県公共建築設計監理協会 盛岡市菜園 1丁目3番6号 農林会館内 TEL 0196-231816 内線 274-275	検図 担当設計 事務所 坂下建築設備事務所	検図 製図	特記 	訂正 	図面内容 配管平面図	縮尺 1:50	5 枚ノ内 区分	4 図面 番号







031-204



2号詳細図



5号詳細図

工事名 釜淵小学校多目的ホール建設 仕様図書 工事設計図	 1級建築士事務所 登録第023号 (岩手県) 社団法人 岩手県公共建築設計監理協会 盛岡市栗岡一丁目3番6号 農林会館内 TEL. 0196-2318161 内線 271, 275	検図 	担当 設計事務所 坂下建設備事務所	検図 	製図 	特記 	訂正 	図面内容 2号詳細図	縮尺 1:20	5 枚ノ内	5 区区分



031-205