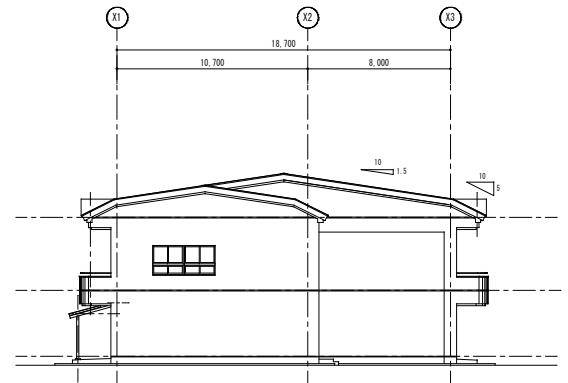
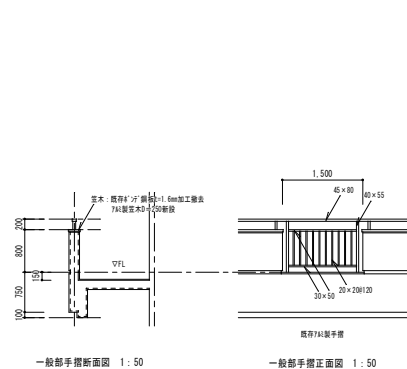


西面 立面図 1:150

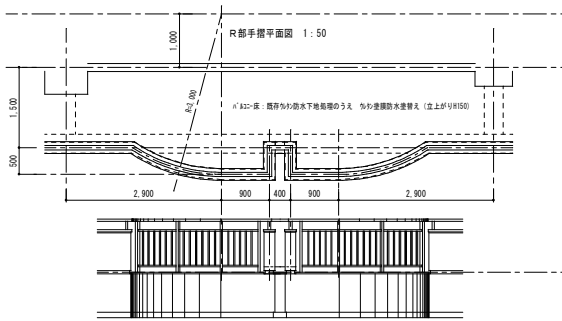


南面 立面図 1:150

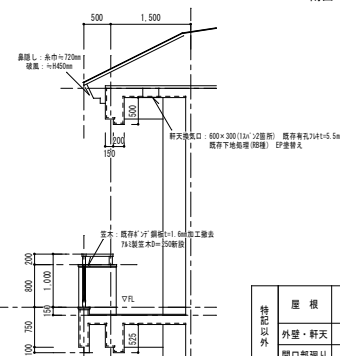


一般部手摺断面図 1:50

一般部手摺正面図 1:50

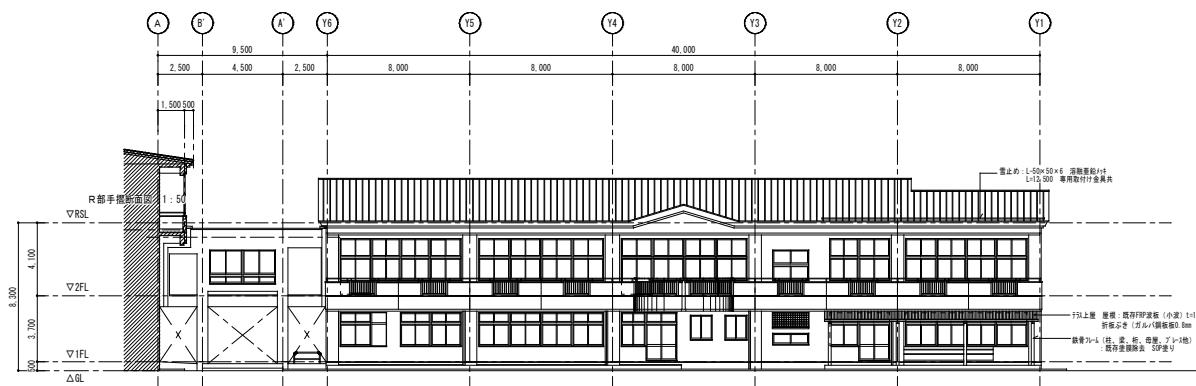


R部手摺正面図 1:50

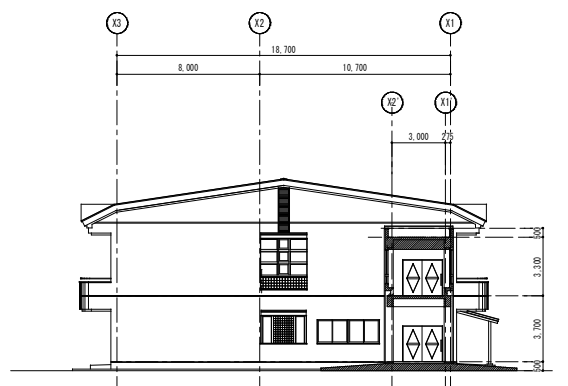


仕様	既存長尺H鉄板 高圧洗浄+下地調整 (R部)の上 +2液形ポリウレタン系屋根用塗料塗り (錆止塗装共)
外壁・軒天	既存塗膜 (7) (剥離) 除去、高圧洗浄+下地調整 (R部)の上 防水形複層塗材E仕上
開口部廻り	既存シーリング撤去 下地処理の上 シーリング新設
鋼管とい	径80 既存塗膜除去 (RA) 下地調整 (RA) 錆止 (工種C、塗料)の上 SGP

※17の配管・室外機・電気7477が、換気扇等は既存のままとする



東面 立面図 1:150



北面 立面図 1:150

<b>工事名称</b> 令和6年度盛岡市立山岸小学校校舎安全対策 (外壁・屋根等) 修繕	一級建築士事務所(岩手県知事登録)第3(2708)1257号 <b>有限会社 アズマ 設計</b> 〒020-0106 岩手県盛岡市東松園三丁目25番20号 TEL 019-663-1391 FAX 019-662-2275 一級建築士(国土交通省)登録第148268号 東 新 隆	<b>承認</b>  <b>設計</b>  <b>作成</b> 日付 2023/2	<b>改定履歴</b>  <b>特記</b>	<b>図面名称</b> 校舎31 立面図	<b>縮尺</b> 1/150	校/内 区分	NO. A-13	図 号 欄 内 号 欄 内 号	<b>NO.</b> A-13
									<b>建築工事</b>