

（第1面）

産業廃棄物処理計画書

令和7年6月5日

盛岡市長 殿

提出者

住 所 群馬県高崎市栄町1番1号

氏 名 株式会社ワイ・ジャスト

代表取締役 遠江 光義

（法人にあつては、名称及び代表者の氏名）

電話番号 027-345-8870

廃棄物の処理及び清掃に関する法律第12条第9項の規定に基づき、産業廃棄物の減量その他その処理に関する計画を作成したので、提出します。

事業場の名称	テックランド旧盛岡店解体工事
事業場の所在地	岩手県盛岡市本宮2-46-15
計画期間	令和7年4月1日～令和8年3月31日

当該事業場において現に行っている事業に関する事項

①事業の種類	総合工事業
②事業の規模	資本金 50,000千円 売上高 10,293,735千円
③従業員数	45人
④産業廃棄物の一連の処理の工程	別添1 処理工程図のとおり

（日本産業規格 A列4番）



## 産業廃棄物の処理に係る管理体制に関する事項

(管理体制図)

別添2 管理体制図のとおり

## 産業廃棄物の排出の抑制に関する事項

①現状

## 【前年度（令和6年度）実績】

産業廃棄物の種類

別紙集計表のとおり

—

排 出 量

t

t

(これまでに実施した取組)

場内で再利用できる資材の取り扱い、極力再利用（リサイクル）の徹底を図った。

②計画

## 【目標】

産業廃棄物の種類

別紙集計表のとおり

—

排 出 量

t

t

(今後実施する予定の取組)

現状の取り組みを継続し、排出量の削減に努める。

## 産業廃棄物の分別に関する事項

①現状

(分別している産業廃棄物の種類及び分別に関する取組)

廃プラ、段ボール、金属くず、がれき類、木材に分類。

②計画

(今後分別する予定の産業廃棄物の種類及び分別に関する取組)

現状の取り組みを継続し、排出量の削減に努める。

自ら行う産業廃棄物の再生利用に関する事項			
①現状	【前年度（令和6年度）実績】		
	産業廃棄物の種類	—	—
	自ら再生利用を行った産業廃棄物の量	— t	t
	（これまでに実施した取組） 現状の取り組みを継続し、排出量の削減に努める。		
②計画	【目標】		
	産業廃棄物の種類	—	—
	自ら再生利用を行う産業廃棄物の量	— t	t
	（今後実施する予定の取組） 実施予定なし。		
自ら行う産業廃棄物の中間処理に関する事項			
①現状	【前年度（令和6年度）実績】		
	産業廃棄物の種類	—	—
	自ら熱回収を行った産業廃棄物の量	— t	t
	自ら中間処理により減量した産業廃棄物の量	— t	t
（これまでに実施した取組） 実施していない。			
②計画	【目標】		
	産業廃棄物の種類	—	—
	自ら熱回収を行う産業廃棄物の量	— t	— t
	自ら中間処理により減量する産業廃棄物の量	— t	— t
（今後実施する予定の取組） 実施予定なし。			

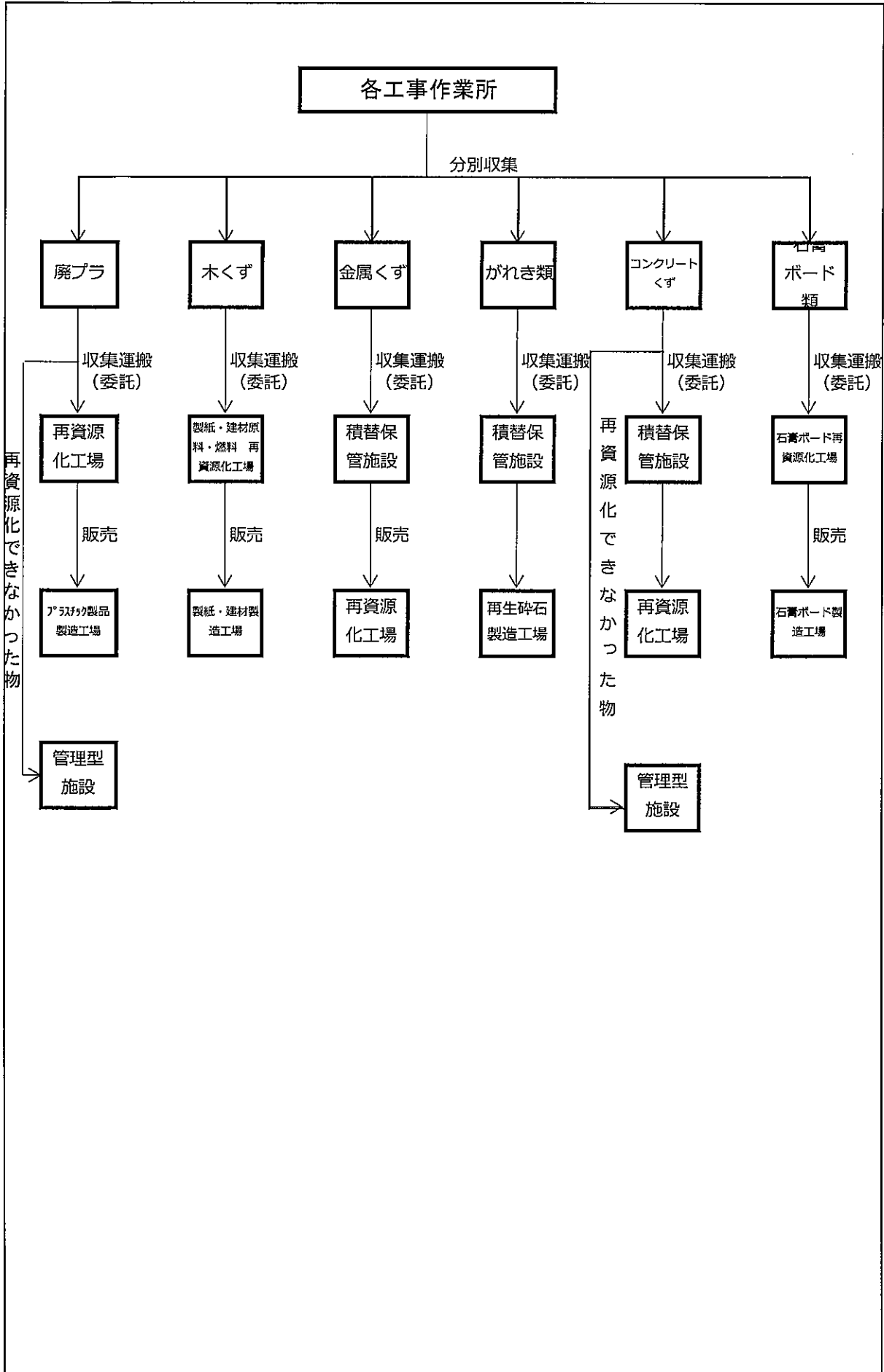
自ら行う産業廃棄物の埋立処分又は海洋投入処分に関する事項			
①現状	【前年度（令和6年度）実績】		
	産業廃棄物の種類	—	—
	自ら埋立処分又は海洋投入処分を行った産業廃棄物の量	— t	t
	(これまでに実施した取組) 実施していない。		
②計画	【目標】		
	産業廃棄物の種類	—	—
	自ら埋立処分又は海洋投入処分を行う産業廃棄物の量	— t	t
	(今後実施する予定の取組) 実施予定なし。		
産業廃棄物の処理の委託に関する事項			
①現状	【前年度（令和6年度）実績】		
	産業廃棄物の種類	別紙集計表のとおり	
	全処理委託量	t	t
	優良認定処理業者への処理委託量	t	t
	再生利用業者への処理委託量	t	t
	認定熱回収業者への処理委託量	t	t
	認定熱回収業者以外の熱回収を行う業者への処理委託量	t	t
(これまでに実施した取組) 電子マニフェストに登録されている業者を中心に採用している。			

②計画	【目標】		
	産業廃棄物の種類	別紙集計表のとおり	
	全処理委託量	t	t
	優良認定処理業者への 処理委託量	t	t
	再生利用業者への 処理委託量	t	t
	認定熱回収業者への 処理委託量	t	t
	認定熱回収業者以外の 熱回収を行う業者への 処理委託量	t	t
	(今後実施する予定の取組) 現状の取り組みを継続し、排出量の削減に努める。		
※事務処理欄			

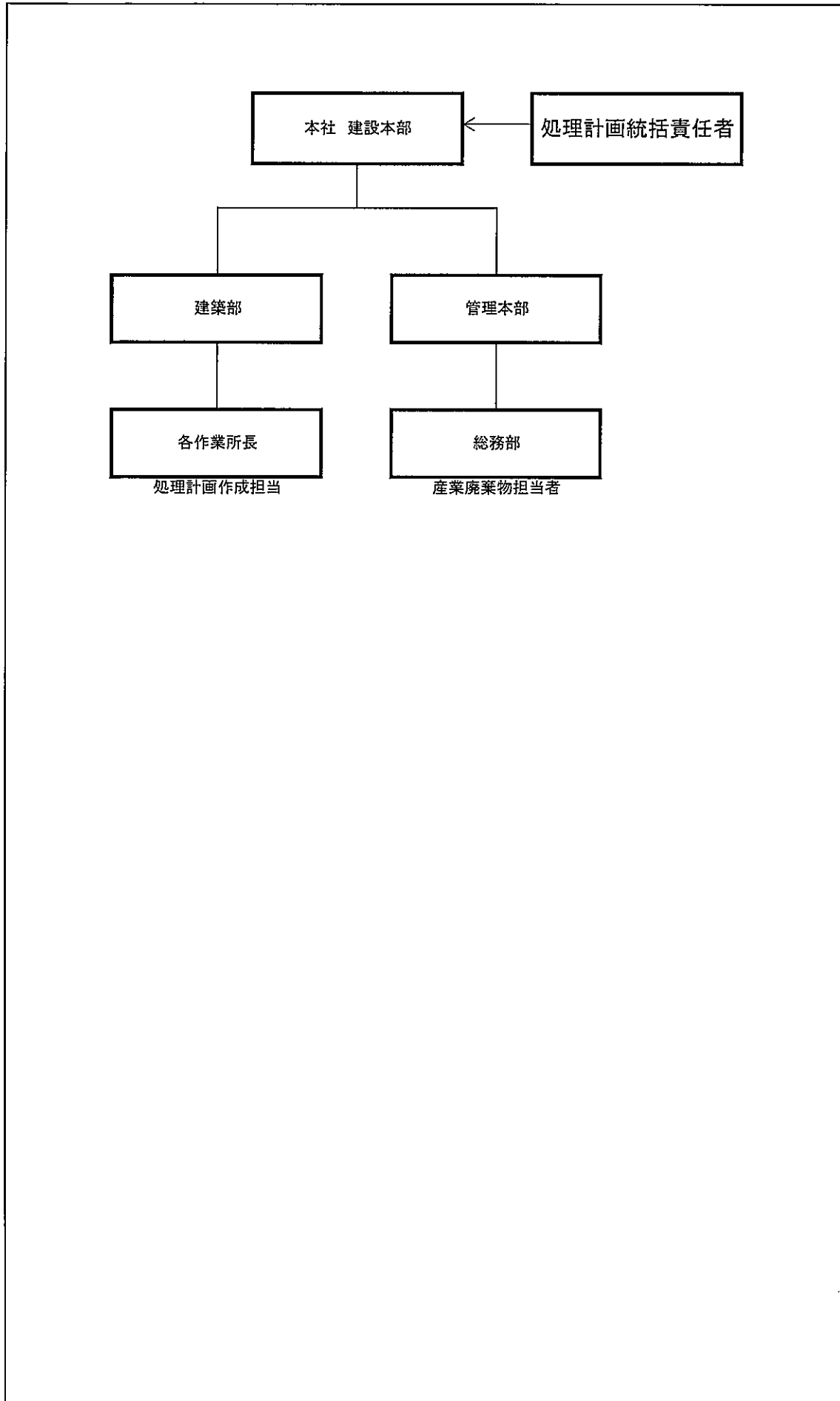
備考

- 1 前年度の産業廃棄物の発生量が1,000トン以上の事業場ごとに1枚作成すること。
- 2 当該年度の6月30日までに提出すること。
- 3 「当該事業場において現に行っている事業に関する事項」の欄は、以下に従って記入すること。
  - (1)①欄には、日本標準産業分類の区分を記入すること。
  - (2)②欄には、製造業の場合における製造品出荷額(前年度実績)、建設業の場合における元請完成工事高(前年度実績)、医療機関の場合における病床数(前年度末時点)等の業種に応じ事業規模が分かるような前年度の実績を記入すること。
  - (3)④欄には、当該事業場において生ずる産業廃棄物についての発生から最終処分が終了するまでの一連の処理の工程(当該処理を委託する場合は、委託の内容を含む。)を記入すること。
- 4 「自ら行う産業廃棄物の中間処理に関する事項」の欄には、産業廃棄物の種類ごとに、自ら中間処理を行うに際して熱回収を行った場合における熱回収を行った産業廃棄物の量と、自ら中間処理を行うことによって減量した量について、前年度の実績、目標及び取組を記入すること。
- 5 「産業廃棄物の処理の委託に関する事項」の欄には、産業廃棄物の種類ごとに、全処理委託量を記入するほか、その内数として、優良認定処理業者(廃棄物の処理及び清掃に関する法律施行令第6条の11第2号に該当する者)への処理委託量、処理業者への再生利用委託量、認定熱回収施設設置者(廃棄物の処理及び清掃に関する法律第15条の3の3第1項の認定を受けた者)である処理業者への焼却処理委託量及び認定熱回収施設設置者以外の熱回収を行っている処理業者への焼却処理委託量について、前年度実績、目標及び取組を記入すること。
- 6 それぞれの欄に記入すべき事項の全てを記入することができないときは、当該欄に「別紙のとおり」と記入し、当該欄に記入すべき内容を記入した別紙を添付すること。また、産業廃棄物の種類が3以上あるときは、前年度実績及び目標の欄に「別紙のとおり」と記入し、当該欄に記入すべき内容を記入した別紙を添付すること。また、それぞれの欄に記入すべき事項がないときは、「―」を記入すること。
- 7 ※欄は記入しないこと。

# 別添 1 処理工程図



## 別添2 管理体制図



【別紙】

		産業廃棄物の種類 ※量の単位はt(トン)														合計(t)				
		汚泥	廃油	廃プラスチック類	紙くず	木くず	金属くず	ガラス陶磁器等くず	廃石膏ボード	コンクリート片	アス・コン片	石棉含有産業廃棄物	水銀使用製品							
産業廃棄物の排出の抑制に関する事項	排出量	現状	519.32	0.58	50.84	0.07	44.52	0.06	167.95	69.26	4,186.94	777.98	8.08	0.54						5,826.14
		計画	467.39	0.52	45.76	0.06	40.07	0.05	151.16	62.33	3,768.25	700.18	7.27	0.49						5,243.53
自ら行う産業廃棄物の再生利用に関する事項		現状	-	-	-	-	-	-	-	-	-	-	-	-						0.00
		計画	-	-	-	-	-	-	-	-	-	-	-	-						0.00
自ら行う産業廃棄物の中間処理に関する事項	自ら熱回収を行った産業廃棄物の量	現状	-	-	-	-	-	-	-	-	-	-	-	-						0.00
		計画	-	-	-	-	-	-	-	-	-	-	-	-						0.00
	自ら中間処理により減量した産業廃棄物の量	現状	-	-	-	-	-	-	-	-	-	-	-	-						0.00
		計画	-	-	-	-	-	-	-	-	-	-	-	-						0.00
自ら行う産業廃棄物の埋立処分又は海洋投入処分に関する事項		現状	-	-	-	-	-	-	-	-	-	-	-	-						0.00
		計画	-	-	-	-	-	-	-	-	-	-	-	-						0.00
産業廃棄物の処理の委託に関する事項	全処理委託量	現状	519.32	0.58	50.84	0.07	44.52	0.06	167.95	69.26	4,186.94	777.98	8.08	0.54						5,826.14
		計画	467.39	0.52	45.76	0.06	40.07	0.05	151.16	62.33	3,768.25	700.18	7.27	0.49						5,243.53
	優良認定処理業者への処理委託量	現状	0.25	0.00	0.00	0.00	0.00	0.00	0.00	0.00	0.00	0.00	0.00	0.54						0.79
		計画	0.23	0.00	0.00	0.00	0.00	0.00	0.00	0.00	0.00	0.00	0.00	0.49						0.72
	再生利用業者への処理委託量	現状	0.00	0.00	50.84	0.07	44.52	0.06	167.95	69.26	0.81	0.00	0.00	0.00						333.51
		計画	0.00	0.00	45.76	0.06	40.07	0.05	151.16	62.33	0.73	0.00	0.00	0.00						300.16
	認定熱回収業者への処理委託量	現状	0.00	0.00	0.00	0.00	0.00	0.00	0.00	0.00	0.00	0.00	0.00	0.00						0.00
		計画	0.00	0.00	0.00	0.00	0.00	0.00	0.00	0.00	0.00	0.00	0.00	0.00						0.00
	定熱回収業者以外の熱回収を行う業者への処理委託量	現状	0.00	0.00	0.00	0.00	0.00	0.00	0.00	0.00	0.00	0.00	0.00	0.00						0.00
		計画	0.00	0.00	0.00	0.00	0.00	0.00	0.00	0.00	0.00	0.00	0.00	0.00						0.00