


(仮称)盛岡南公園球技場メインスタンド等

建設(電気設備)工事


年度	施設番号	工事名称	検収	 1級建築士事務所 登録第023号 (岩手県) 社団法人 岩手県公共建築設計監理協会 盛岡市中央通一丁目4番7号 TEL 0196 (23) 3681 FAX (23) 3647	検図	担当	株式会社 久慈システム設計 〒020 盛岡市楯屋町3番11号 TEL 0196(23) 3522 FAX(53) 0673	設計者	検図	製図	設計年月	工事種別 工事区分	図面内容	縮尺	図面番号
平成8年 1996		盛岡南公園球技場メインスタンド等建設 電気設備工事				設計	中野剛嗣				平成8年8月	新築工事 電気設備	表紙		E-44 枚ノ内 0

図目次

図面番号	図面内容	縮尺
E44-1	図目次	
2	電気設備特記仕様書	
3	配置図 屋外電気設備	1:500
4	屋外電気設備 配線サイズ表	
5	変電設備 単線結線図	
6	変電設備 参考姿図	
7	自家発電設備	
8	動力盤 P-1-1・P-1-2	
9	電灯動力盤 LP-1-1	
10	電灯動力盤 LP-1-2	
11	電灯動力盤 LP-2-1・LP-2-2	
12	幹線動力・弱電幹線全体図	1:200
13	幹線動力設備配管配線サイズ表 -1	
14	幹線動力設備配管配線サイズ表 -2	
15	1階 平面図 N01 幹線動力・コンセント設備	1:100
16	1階 平面図 N02 幹線動力・コンセント設備	1:100
17	2階 平面図 N01 幹線動力・コンセント・排水路ヒーター設備	1:100
18	2階 平面図 N02 幹線動力・コンセント・排水路ヒーター設備	1:100
19	3階 メインスタンド平面図 N01 屋根伏図 排水路ヒーター・電話配管設・電話設備	1:100
20	3階 メインスタンド平面図 N02 排水路ヒーター設備	1:100
21	照明器具仕様 参考姿図	
22	1階 平面図 N01 電灯・誘導灯・非常照明設備	1:100
23	1階 平面図 N02 電灯・誘導灯・非常照明設備	1:100
24	2階 平面図 N01 電灯・誘導灯・非常照明設備	1:100
25	2階 平面図 N02 電灯・誘導灯・非常照明設備	1:100
26	電話配管・電話設備・機械警備配管系統図	
27	電話機器仕様 参考姿図	
28	1階 平面図 N01 電話配管・電話・機械警備配管設備	1:100
29	1階 平面図 N02 電話配管・電話・機械警備配管設備	1:100
30	2階 平面図 N01 電話配管・電話・機械警備配管設備	1:100
31	2階 平面図 N02 電話配管・電話・機械警備配管設備	1:100
32	弱電系統図	
33	弱電機器仕様 参考姿図 -1	
34	弱電機器仕様 参考姿図 -2	
35	弱電機器仕様 参考姿図 -3	
36	1階・2階 平面図 拡声・非常放送・監視カメラ設備	1:200
37	3階 メインスタンド平面図 屋根伏図 拡声・非常放送・監視カメラ設備	1:200
38	1階・2階 平面図 電気時計・テレビ共同受信設備	1:200
39	1階・2階 平面図 自動火災報知・防火戸制御設備	1:200

図目次

図面番号	図面内容	縮尺
E44-40	3階 メインスタンド平面図 屋根伏図 自動火災報知設備	1:200
41	スコアボード 東側・西側:2棟 電灯・電話・放送・電気時計設備	1:100
42	屋外便所 東側・西側:2棟 電灯・電気暖房・トイレ呼出表示設備	1:100
43	屋外受変電設備 単線結線図	
44	屋外受変電設備 参考姿図	

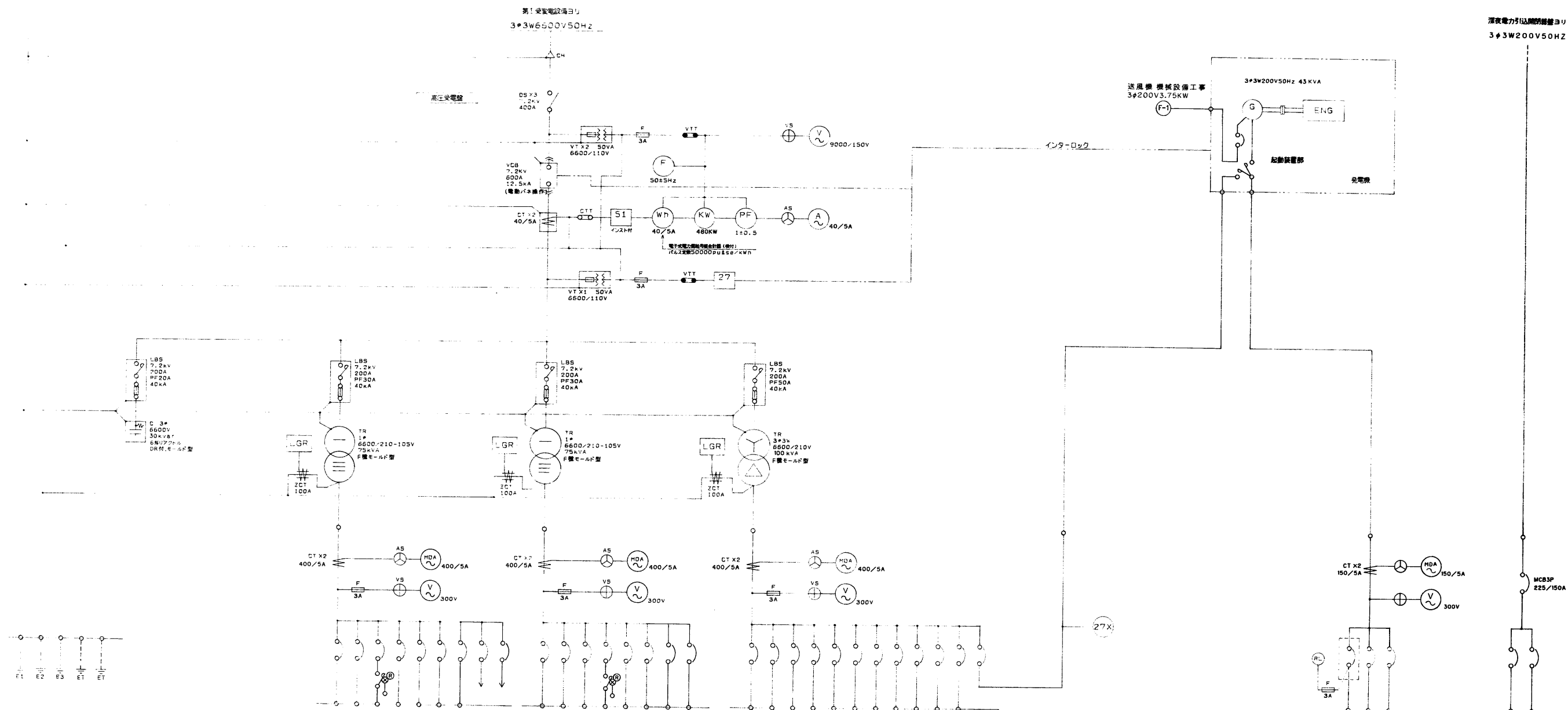
年度 平成8年 1996	施設番号	工事名称 (仮称)盛岡市・国球技場メインスタンド等建設 (電気設備)工事	検収	 1級建築士事務所 登録第023号 (岩手県) 岩手県公共建築設計監理協会 盛岡市中央通一丁目1番7号 TEL 0196 (23) 3681 FAX (23) 3647	担当 設計 事務所	株式会社 久慈システム設計 〒029 盛岡市国球町3番11号 TEL 0196 (23) 3522 FAX (33) 0673	設計者 中野剛樹	検図	製図	設計年月 平成8年8月	工事種別 新築工事 電気設備	図面内容 図目次	縮尺	図面番号 E-44 枚/内 1
--------------------	------	--	----	---	-----------------	---	-------------	----	----	----------------	----------------------	-------------	----	--------------------------

電気設備特記仕様書

I	工事名称	「仮称」盛岡南公園球技場メインスタンド等建設（電気設備）工事	
I	一般共通事項		
A	工事概要	工事場所	盛岡市永井7地割及び8地割地内
		敷地面積	48,800 ㎡
		工事種別	新築工事
		工事規模	・メインスタンド RC造3階建、延床面積 6,127.21㎡（屋外観客席 2,373.60㎡を含む） ・屋外便所 RC造平屋建、延床面積 45.15㎡×2棟 ・スコアボード 鉄骨造3階建、延床面積 52.56㎡×2棟
B	工事種目概要	工事項目	1. 屋外電気設備 (1). 高圧引込設備 (2). 構内配線設備 (3). 電話設備 (4). 情報通信設備 2. 受変電設備 3. 自家発電設備 4. 幹線動力設備 5. 電灯設備 (1). 一般照明設備 (2). 非常照明設備 (3). 誘導灯設備 (4). コンセント設備 6. 電気暖房設備 7. 排水路ヒーター設備 8. 電話配管設備 9. 電話設備 10. 拡声非常放送設備 11. トイレ呼出表示設備 12. 電気時計設備 (1). 一般時計設備 (2). 競技時計設備 13. テレビ共同受信設備 14. 監視カメラ（I TV）設備 15. 自動火災報知・防火戸制御設備 16. 機械警備配管設備 17. スコアボード電気設備 (1). 電灯設備 (2). 電話設備 (3). 放送設備 (4). 電気時計設備 18. 屋外便所電気設備 (1). 電灯設備 (2). 電気暖房設備 (3). トイレ呼出表示設備

C	共通仕様	本工事は、設計図書・設計内訳書及び特記仕様書により施工するものとし、特記なき事項は、盛岡市建築工事等基準仕様書によるものとする。 なお同基準仕様書第1～3項により適用する共通仕様書は、平成5年版とする。
D	使用資材の選定	本工事に使用する資材については、建設省指定銘柄の中から選定し、承認を得たのち使用するものとする。
E	記録	工事日報 毎週（日曜日～土曜日）毎に作成し、次週（火曜日）に監督員に提出する。 工事写真 イ. 工事名称・略図・日付・撮影場所・立会人及び施工業者名を記載した記名板を写し込む。 ロ. リボンロット・スタッフ・テープ・下げ籠り等の定規を写し込みスケールを表現する。 ハ. 完成時、A4版ポケット式工事アルバムに陳列、工事別・撮影順に整理して提出する。 完成図 工事が完成した時は、前記仕様書に基づき、完成図・試験成績表・保守指導書（取り扱い説明書を含む）・検査済証・許認可届出書等を作成整理し提出する。
II	施工基準	
A	共通事項	1 本工事に使用する記録器具類は、全てフルカラー（大角）とし、プレートは、全て新金属製とする。 2 予備配管には、全てビニール被覆鉄線1.6mm挿入とする。 3 ブルボックスは、隆べい部はサビ止め、露出部はメラミン焼付塗装・折曲脱落防止ネジ付構造とする。 4 本工事に使用する電気暖房のサーモスタットは、全てイタズラ防止型とする。 5 テレビ共聴機器類の標準仕様は、BL規格品とする。 6 配管・配線・ケーブルラック・ダクト等防火区画貫通箇所には、状況に応じた防火処理を施すものとする。 7 配線（ケーブルラック上の配線も含む）等の接近又は交差については、技術基準以上の覆れを取る機努め、取れない場合はセパレーター等で処理するものとする。 8 表示ランプは、全てLEDとする。
B	別途工事	・土木工事・建築工事・機械設備工事

年度	施設番号	工事名称	検査	1級建築士事務所 登録第023号（岩手県） 社団法人 岩手県公共建築設計監理協会 盛岡市中央通一丁目4番7号 TEL 0196 (23) 3681 FAX (23) 3647	検 図 担 当 設 計 事 務 所	株式会社 久慈システム設計 〒020 盛岡市朝日町3番11号 TEL 0196 (23) 3522 FAX (53) 0673	設計者	検 図	製 図	設計年月	工 業 別 工 事 区 分	新 築 工 事 電 気 設 備	図面内容	縮尺	図面番号
平成8年 1996		「仮称」盛岡南公園球技場メインスタンド等建設（電気設備）工事					中野剛嗣			平成8年8月		電気設備特記仕様書		E-44 枚ノ内 2	



No	品名	負荷名称	容量	種類	規格
11	1階 LP-1-1	照明	53.181KVA	照明	3P225/200A
12	2階 LP-2-1	照明	18.147KVA	照明	3P100/100A
13	2階 LP-2-2	照明	6.72 KVA	照明	2P 50/50A
14	2階 LP-2-3	照明	1.7 KVA	照明	3P 50/50A
15	2階 LP-2-4	照明	5.56 KVA	照明	3P 50/50A
16	2階 LP-2-5	照明		照明	3P225/150A
17	2階 LP-2-6	照明		照明	3P 50/50A
18	2階 LP-2-7	照明		照明	2P 50/50A
19	2階 LP-2-8	照明		照明	3P 50/50A
20	2階 LP-2-9	照明		照明	3P 50/50A

NO. 1 低圧電灯盤 (57.708KVA)

No	品名	負荷名称	容量	種類	規格
21	1階 LP-1-1	照明	8.28 KVA	照明	3P 50/50A
22	1階 LP-1-2	照明	26.519KVA	照明	3P225A/150A
23	2階 LP-2-1	照明	18.154KVA	照明	3P100/100A
24	2階 LP-2-2	照明	6.72 KVA	照明	2P 50/50A
25	2階 LP-2-3	照明	1.7 KVA	照明	3P 50/50A
26	2階 LP-2-4	照明	5.56 KVA	照明	3P 50/50A
27	2階 LP-2-5	照明		照明	3P225/150A
28	2階 LP-2-6	照明		照明	3P 50/50A
29	2階 LP-2-7	照明		照明	2P 50/50A
30	2階 LP-2-8	照明		照明	3P 50/50A

NO. 2 低圧電灯盤 (55.703KVA)

No	品名	負荷名称	容量	種類	規格
31	ポンプ室	ポンプ	44.5 KW	ポンプ	3P400/250A
32	LP-1-1	照明	1.7 KW	照明	3P100/75A
33	LP-1-2	照明	9.44 KW	照明	3P100/100A
34	LP-2-1	照明	0.8 KW	照明	3P 50/20A
35	LP-2-2	照明	0.8 KW	照明	3P 50/20A
36	LP-2-3	照明	2.25 KW	照明	3P 50/30A
37	LP-2-4	照明	0.4 KW	照明	3P 50/20A
38	LP-2-5	照明	6.6 KW	照明	3P 50/50A
39	LP-2-6	照明	0.4 KW	照明	3P 50/20A
40	LP-2-7	照明		照明	3P100/100A
41	LP-2-8	照明		照明	3P100/100A
42	LP-2-9	照明	7 KW	照明	3P225/150A

低圧動力盤 (79.69KW)

No	品名	負荷名称	容量	種類	規格
61	非常動力盤	非常動力	5.5 KW	非常動力	3P100/75A
62	非常動力盤	非常動力	0.75 KW	非常動力	3P 50/30A
63	非常動力盤	非常動力	0.75 KW	非常動力	3P 50/30A

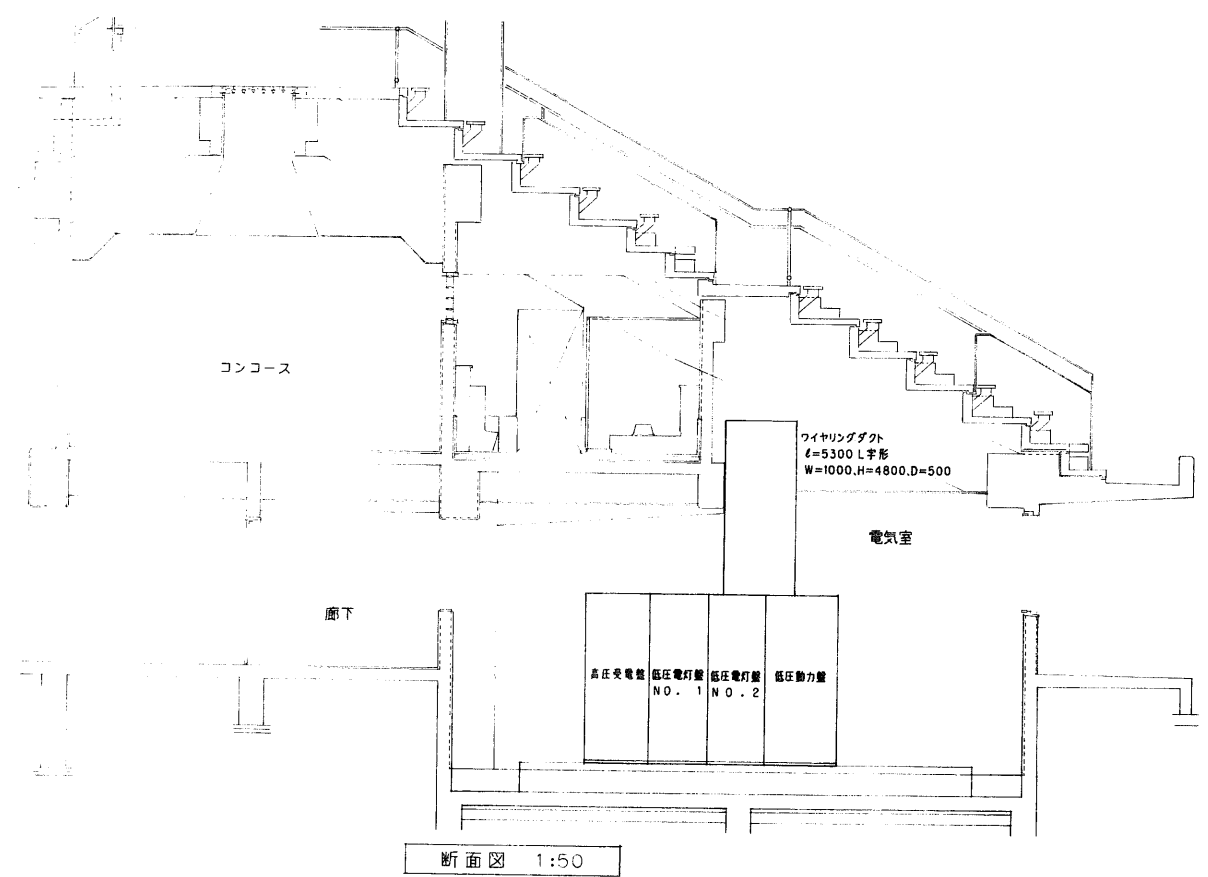
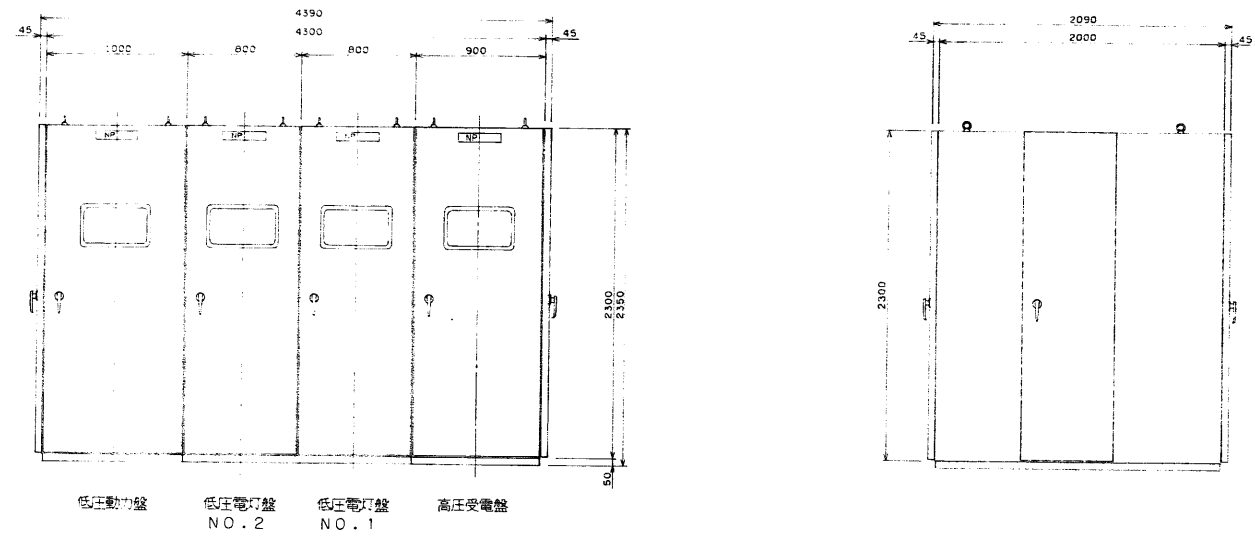
非常動力盤 GPF-1
自立型

No	品名	負荷名称	容量	種類	規格
20	深夜電力分岐盤	深夜電力	20 KW	深夜電力	3P100/100A
21	深夜電力分岐盤	深夜電力	20 KW	深夜電力	3P100/100A

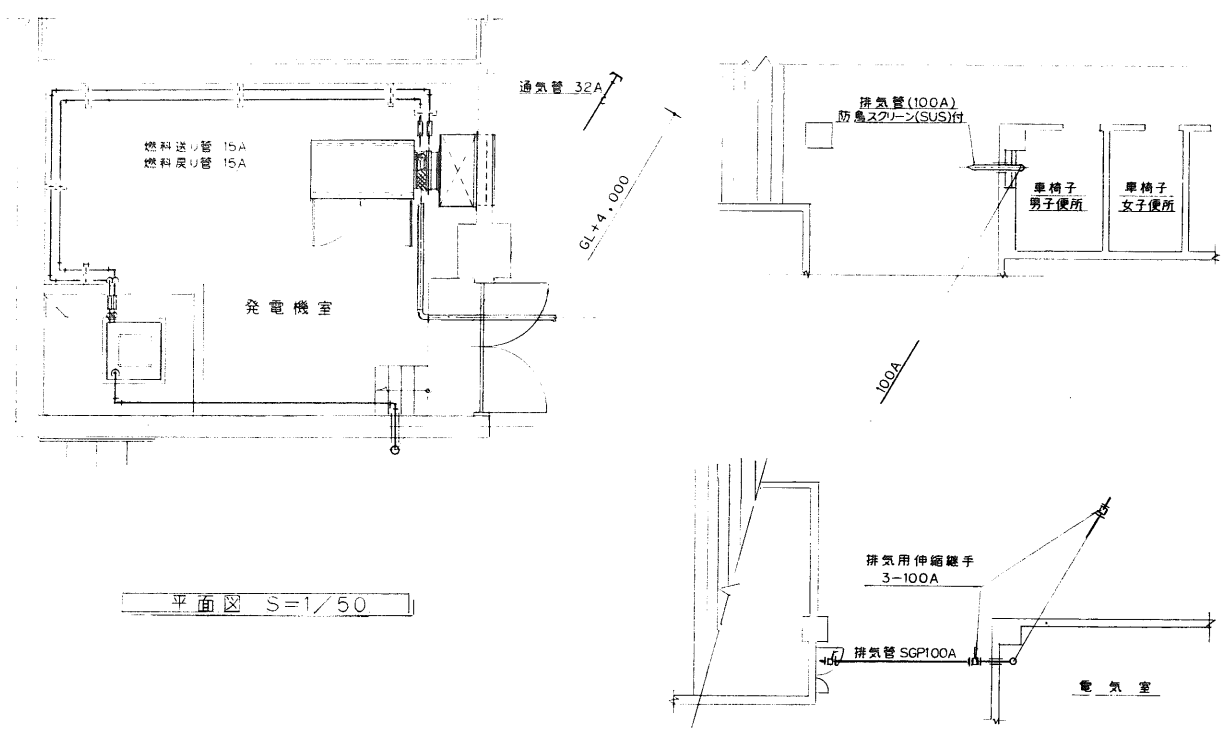
深夜電力分岐盤 PNB-1
自立型

屋内キュービクル 屋外防水仕様

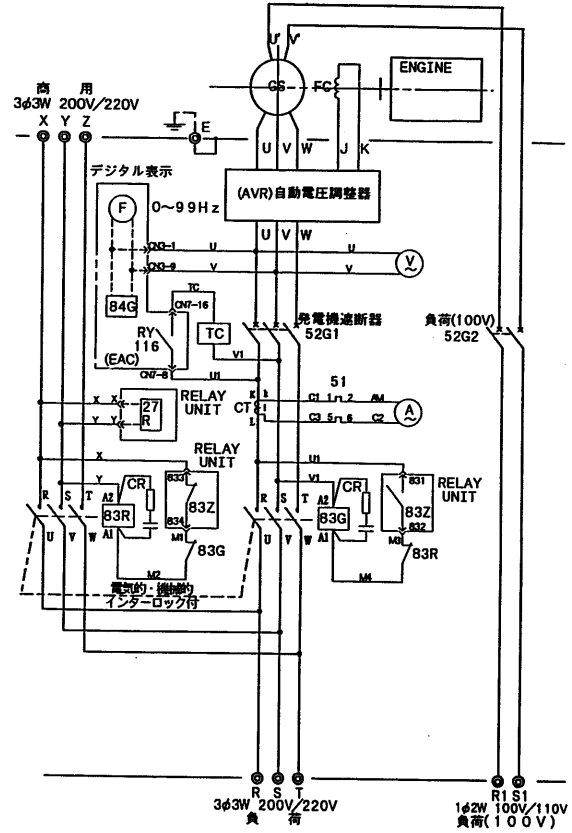
年度 平成8年 1996	施設番号	工事名称 岩手県公共建築設計管理協会 盛岡市中央通一丁目4番7号 TEL 0196 (23) 3681 FAX (23) 3647	検収 岩手県公共建築設計管理協会 盛岡市中央通一丁目4番7号 TEL 0196 (23) 3681 FAX (23) 3647	設計 株式会社 久慈システム設計 〒020 盛岡市南町3番11号 TEL 0196 (23) 3522 FAX (33) 0673	設計者 中野 隆夫	検図 中野 隆夫	製図 中野 隆夫	設計年月 平成8年8月	工事種別 新築工事 電気設備	図面内容 受変電設備 単線結線図	縮尺	図面番号 E-44 枚/内 5
--------------------	------	--	--	--	--------------	-------------	-------------	----------------	----------------------	------------------------	----	-----------------------



年度 平成8年 1996	施設番号	工事名称 盛岡市中央通一丁目4番7号 盛岡市立盛岡球場 電気設備工事	検収	1級建築士事務所 登録第023号 (岩手県) 法人 岩手県公共建築設計監理協会 盛岡市中央通一丁目4番7号 TEL 0196 (23) 3681 FAX (23) 3647	検図	担当 設計 事務所	設計者 中野田 昭	検図	製図	設計年月 平成8年8月	工事種別 工事区分 新築工事 電気設備	図面内容 受変電設備 参考図	縮尺	図面番号 E-44 枚ノ内 6
--------------------	------	---	----	---	----	-----------------	--------------	----	----	----------------	------------------------------	----------------------	----	--------------------------



平面図 S=1/50

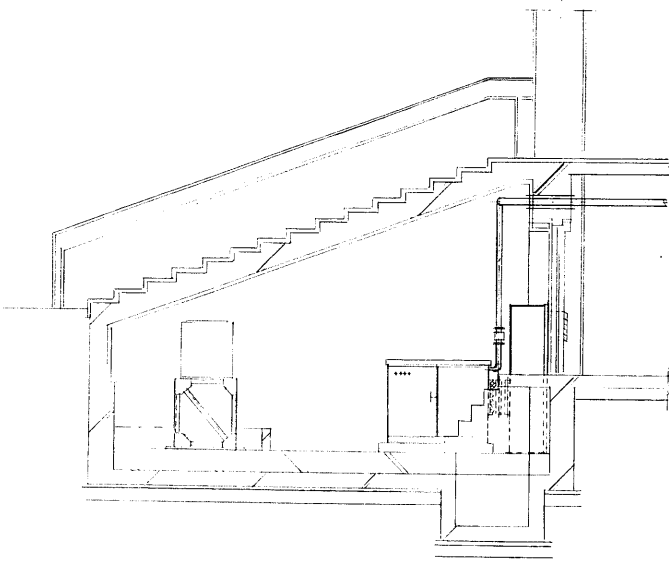


主回路結線図

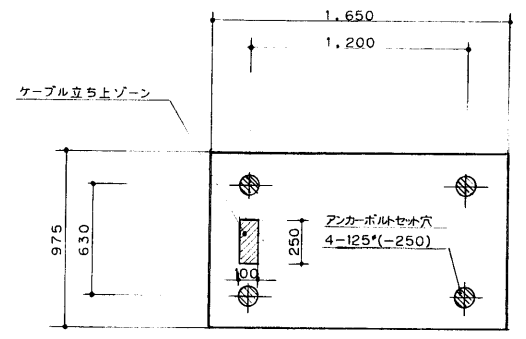
主要目表

同 期 発 電 機	
出力	43 kVA
電圧	200/100 V
電流	125 / 30 A
周波数	50 Hz
回転速度	3000 rpm
極数	2 P
相数	3φ3W 1φ2W
力率	0.8
保護、冷却方式	保護形 (JP20), 自由通風形 (JCO)
励磁方式	静止励磁
絶縁種別	電線子 F 種 界区 F 種
エ ン ジ ン	
形式	立形水冷 4 サイクル
定格出力	55.5 PS
回転速度	3000 rpm
平均有効圧力	8.35 kg/cm ²
総行程容積	1995 CC
通給機	0.44 kg/cm ² / 105000rpm
冷却方式	ラジエータ方式
排気量	75 m ³ /min
冷却水ポンプ吐出量	60 l/min
燃焼室形式	直噴噴射式
燃料油	軽油
燃料消費量	12.0 l/h
燃料タンク	30 l
潤滑方式	強制潤滑式
潤滑油量	8.6 l
始動方式	電気始動式
セルモーター	12V 2.0 kW
バッテリー容量	12V 80 Ah
塗装色	5Y7/1 (2.5Y7/1) ※

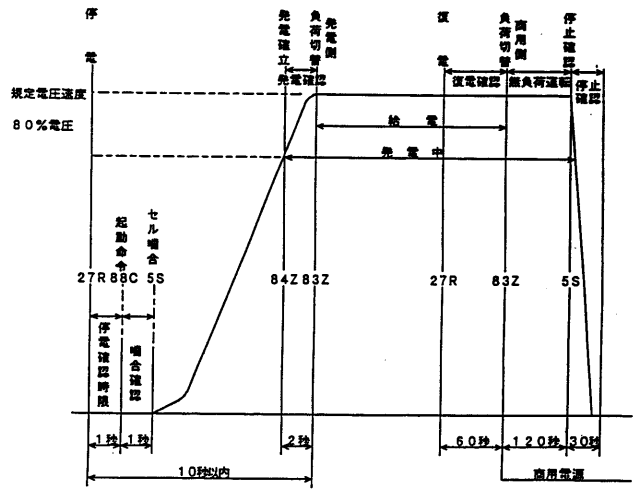
※ 送風機 3φ200V3.75kW 回路付



断面図 S=1/50



基礎平面図 S=1/20



タイムスケジュール

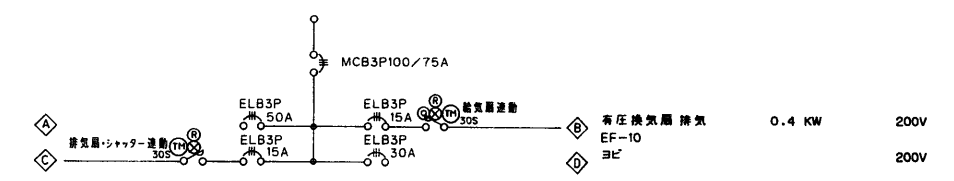
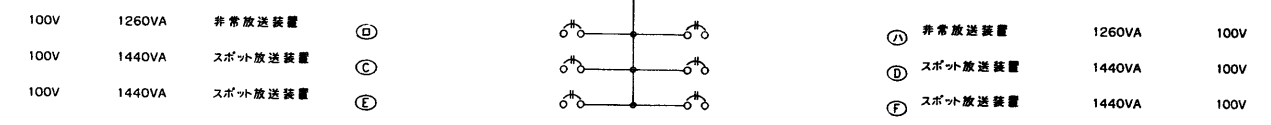
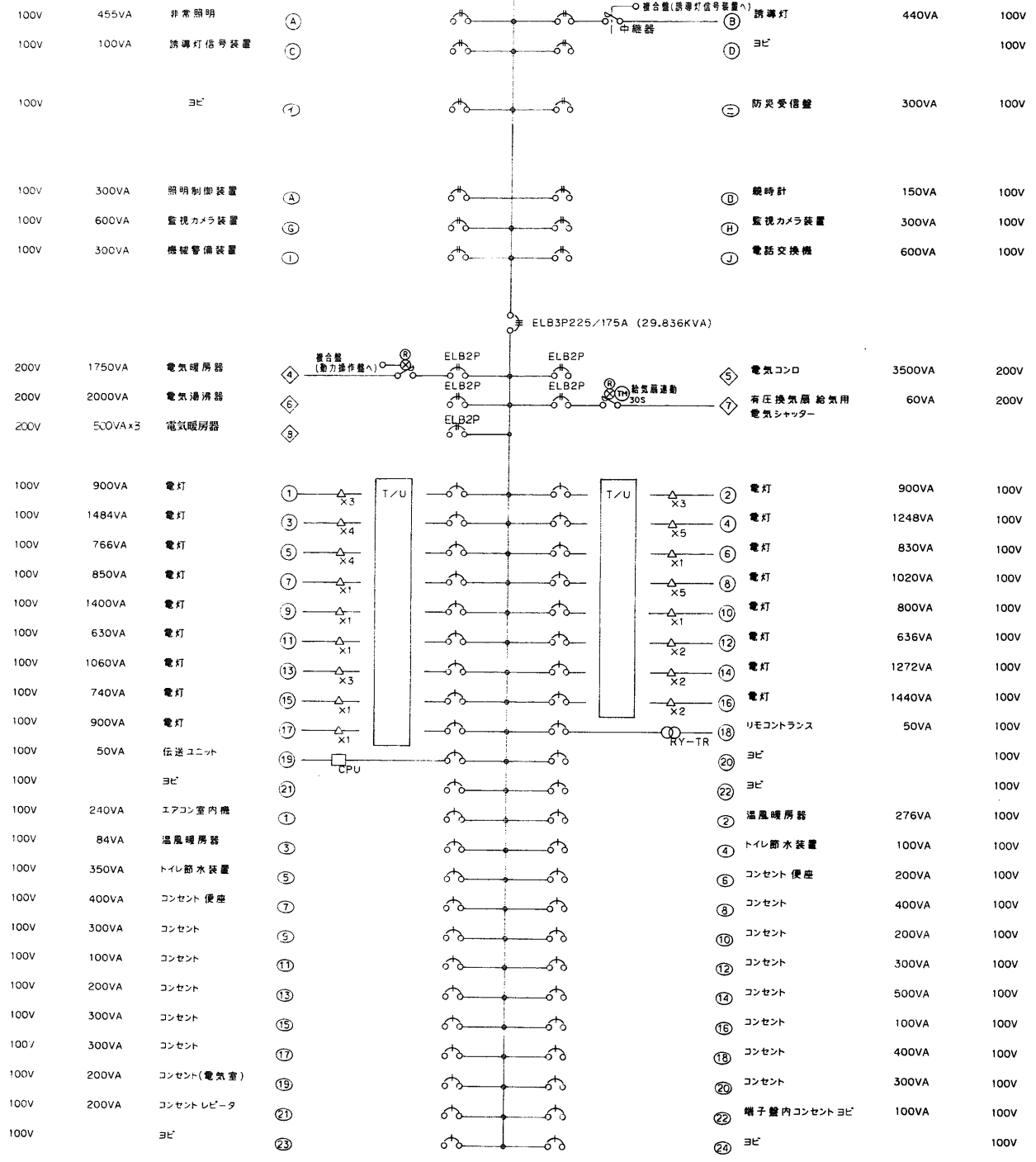
年度 平成8年 1996	施設番号	工事名称 (仮称)盛岡南公園球技場メインスタド等建設 (電気設備)工事	検査 1級建築士事務所 登録第023号 (岩手県) 社団法人 岩手県公共建築設計監理協会 盛岡市中央通り1丁目1番7号 TEL:0196(23)3681 FAX(23)3617	検図 担当 設計 事務所	株式会社 久慈システム設計 〒020 盛岡市御前町3番11号 TEL:0196(23)3522 FAX(23)0673	設計者 中野 剛	検図 製図	設計年月 平成8年8月	工事種別 工事区分 新築工事 電気設備	図面内容 自家発電設備	縮尺	図面番号 E-44 枚ノ内 7
--------------------	------	---	--	-----------------------	---	-------------	----------	----------------	------------------------------	----------------	----	-----------------------

1階電灯動力盤 LP-1-1 端子盤1B-1-1-1 配線用分岐付

CubL1 3W
1φ3W200/100V50HZ (33.381KVA)

CubL2 3W
1φ3W200/100V50HZ (8.280KVA)

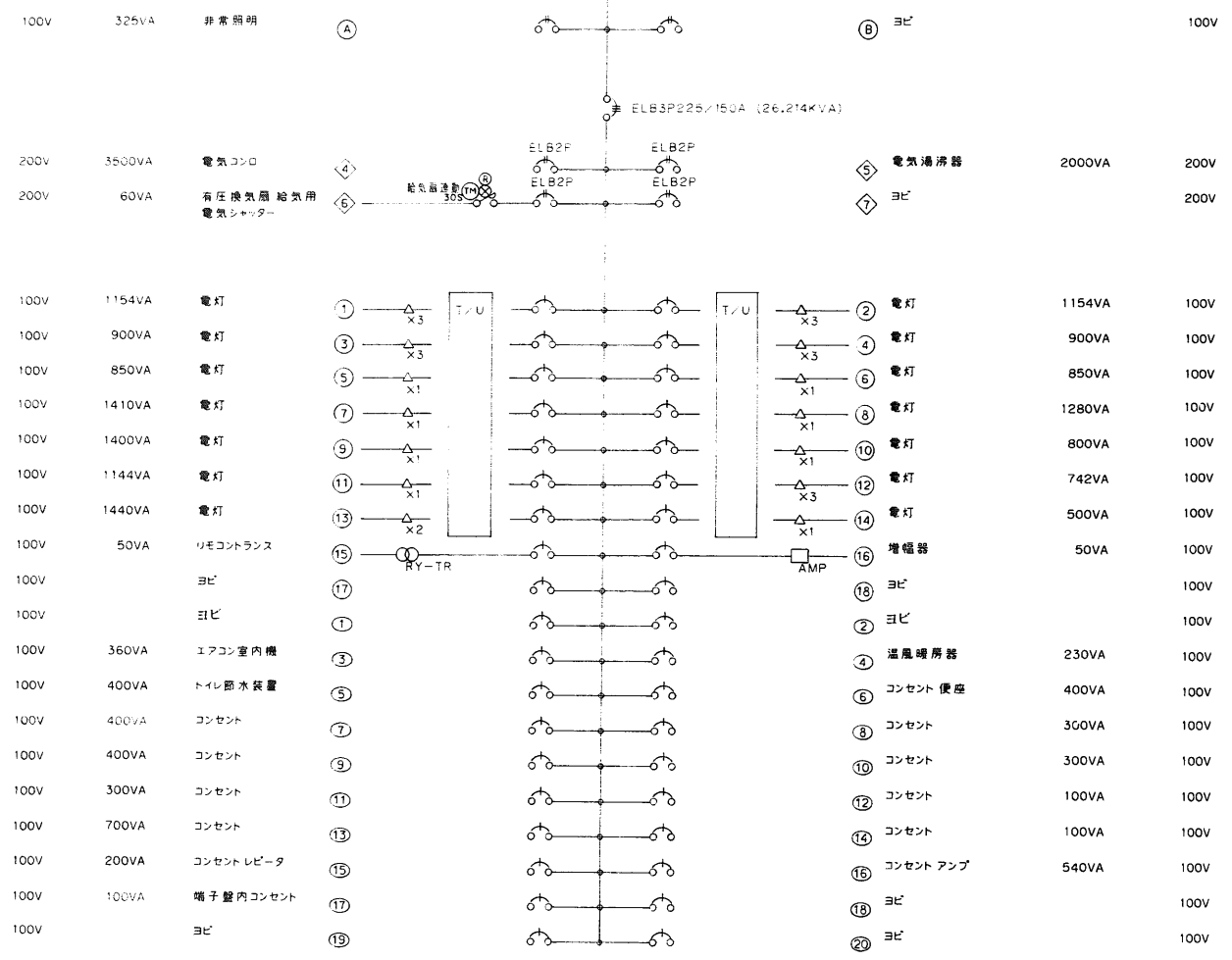
CubP1 3W
3φ3W200V50HZ (7.7KW)



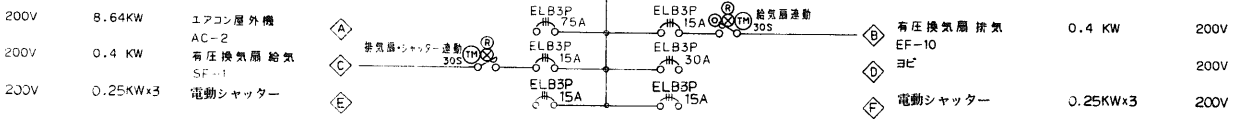
年度	施設番号	工事名称	検収	1級建築士事務所 登録第023号 (岩手県) 社団法人 岩手県公共建築設計監理協会 盛岡市中央通一丁目4番7号 TEL 0196 (23) 3681 FAX (23)3647	検図	担当	株式会社 久慈システム設計 〒020 盛岡市雄風町3番11号 TEL 0196(23) 3522 FAX(53) 0673	設計者	検図	製図	設計年月	工事種別	図面内容	縮尺	図面番号
平成8年 1996		(仮称)盛岡南公園球技場メインスタッド等建設 (電気設備)工事				設計		中野剛嗣			平成8年8月	新築工事 電気設備	電灯動力盤 LP-1-1		E-44 枚ノ内 9

1階電灯動力盤 LP-1-2 端子盤16-1-2-15
配線用ケーブル

CubL3ヨリ
1φ3W200/100V50HZ (26.539KVA)



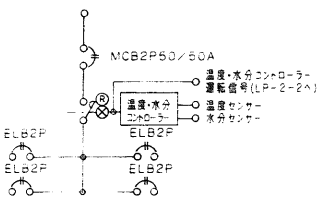
CubP2ヨリ
3φ3W200V50HZ (9.44KW)



年度	施設番号	工事名称	検査	検査	担当	設計	設計者	検査	製図	設計年月	工事種別	新築工事	図面内容	縮尺	図面番号	枚数
平成8年 1996		(仮称)盛岡南公園球技場メインスタ等建設 (電気設備)工事		1級建築士事務所 登録第023号 (岩手県) 岩手県公共建築設計監理協会 盛岡市中央通一丁目4番7号 TEL 0196 (23) 3681 FAX (23) 3647	株式会社 久慈システム設計 〒020 盛岡市卸屋町3番11号 TEL 0196 (23) 3522 FAX (33) 0673	中野剛樹			平成8年8月	新築工事 電気設備	図面内容 電灯動力盤 LP-1-2		E-44 枚ノ内 10			

2階電灯動力盤 LP-2-1 端子盤TB-2-1 1体
配線用ダクト付

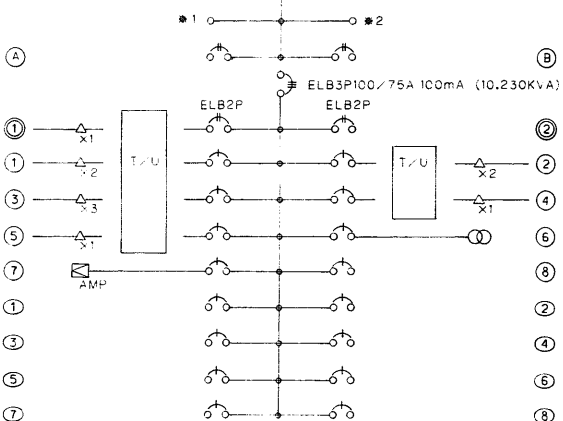
CubL5ヨU
1φ2W200V50HZ (6.720KVA)



200V	1820VA	排水路ヒーター	⑦
200V	1400VA	排水路ヒーター	⑧

排水路ヒーター	2100VA	200V	⑧
排水路ヒーター	1400VA	200V	⑩

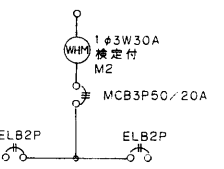
CubL4ヨU
1φ3W200V100V50HZ (18.347KVA)



100V	104VA	非常照明	④
200V	2250VA	外部ブラケット	①
100V	1350VA	電灯	①
100V	640VA	電灯	③
100V	1130VA	電灯	⑤
100V	50VA	増幅器	⑦
100V	200VA	電動シャッター	①
100V	700VA	コンセント 便座	③
100V	100VA	コンセント	⑤
100V		ヨビ	⑦

ヨビ	100V	④	
電灯	1080VA	200V	②
電灯	1530VA	100V	④
リモコンランス	50VA	100V	⑥
ヨビ	100V	⑧	
トイレ節水装置	950VA	100V	②
コンセント 便座	200VA	100V	④
ITVコンセント	100V	100V	⑥
ヨビ	100V	⑧	

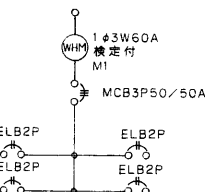
※1
1φ3W200V100V50HZ (3.2KVA)



100V	1600VA	コンセント	①
------	--------	-------	---

コンセント	1600VA	100V	②
-------	--------	------	---

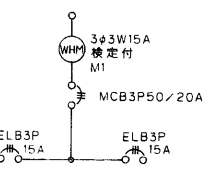
※2
1φ3W200V100V50HZ (4.8KVA)



100V	1600VA	自動販売機コンセント	①
100V	1600VA	自動販売機コンセント	③

自動販売機コンセント	1600VA	100V	②
ヨビ	100V	④	

CubP3ヨU
3φ3W200V50HZ (0.8KW)

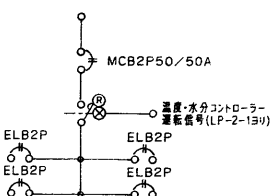


200V	0.4KW	自動販売機コンセント	④
------	-------	------------	---

自動販売機コンセント	0.4KW	200V	④
------------	-------	------	---

2階電灯動力盤 LP-2-2 端子盤TB-2-2 1体
配線用ダクト付

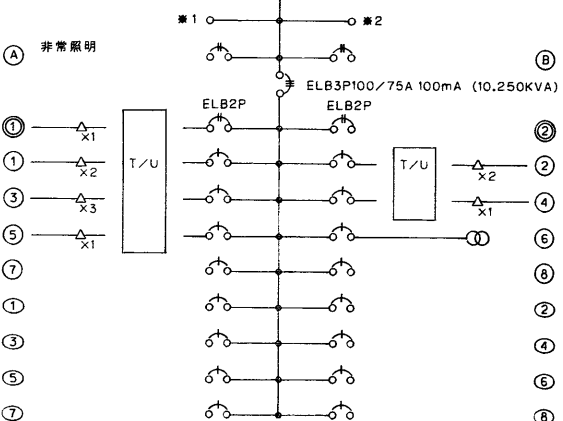
CubL7ヨU
1φ2W200V50HZ (6.720KVA)



200V	1820VA	排水路ヒーター	⑦
200V	1400VA	排水路ヒーター	⑧

排水路ヒーター	2100VA	200V	⑧
排水路ヒーター	1400VA	200V	⑩

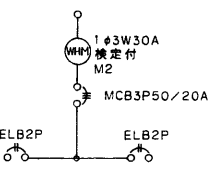
CubL6ヨU
1φ3W200V100V50HZ (18.354KVA)



100V	104VA	非常照明	④
200V	2250VA	外部ブラケット	①
100V	1350VA	電灯	①
100V	640VA	電灯	③
100V	1510VA	電灯	⑤
100V		ヨビ	⑦
100V	200VA	電動シャッター	①
100V	900VA	コンセント 便座	③
100V	100VA	コンセント	⑤
100V		ヨビ	⑦

ヨビ	100V	④	
電灯	1350VA	200V	②
電灯	1250VA	100V	④
リモコンランス	50VA	100V	⑥
ヨビ	100V	⑧	
トイレ節水装置	450VA	100V	②
コンセント 便座	200VA	100V	④
ITVコンセント	100V	100V	⑥
ヨビ	100V	⑧	

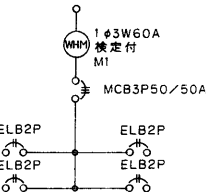
※1
1φ3W200V100V50HZ (3.2KVA)



100V	1600VA	コンセント	①
------	--------	-------	---

コンセント	1600VA	100V	②
-------	--------	------	---

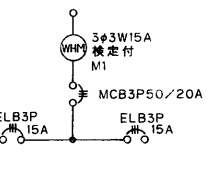
※2
1φ3W200V100V50HZ (4.8KVA)



100V	1600VA	自動販売機コンセント	①
100V	1600VA	自動販売機コンセント	③

自動販売機コンセント	1600VA	100V	②
ヨビ	100V	④	

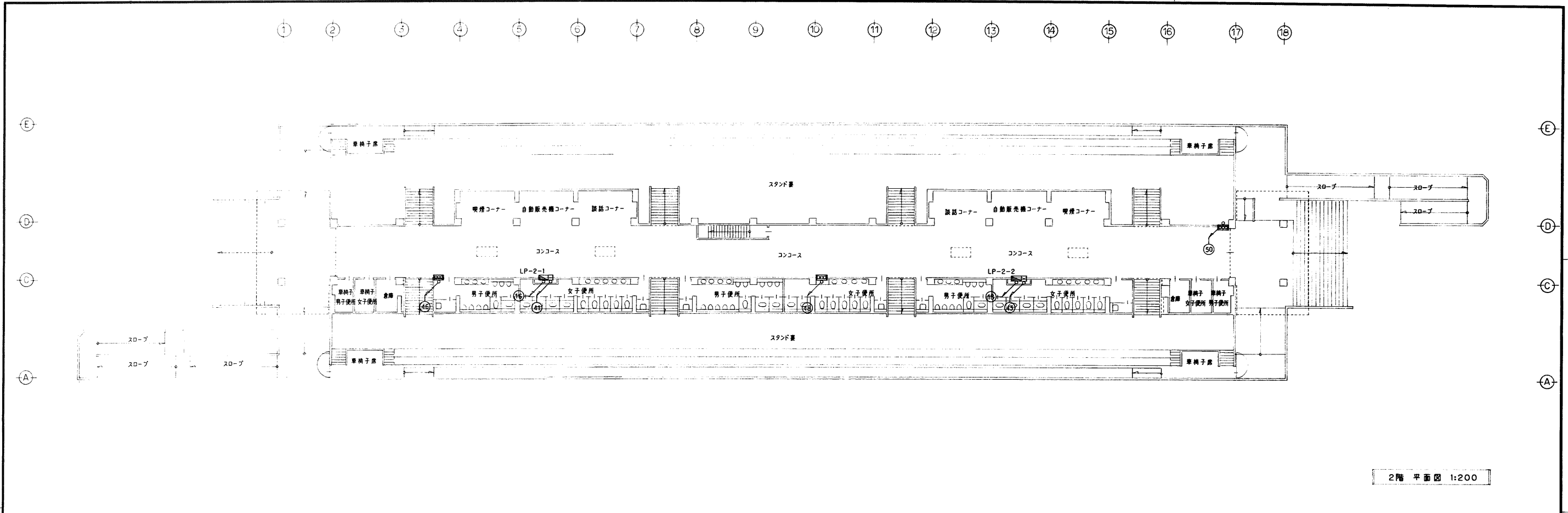
CubP4ヨU
3φ3W200V50HZ (0.8KW)



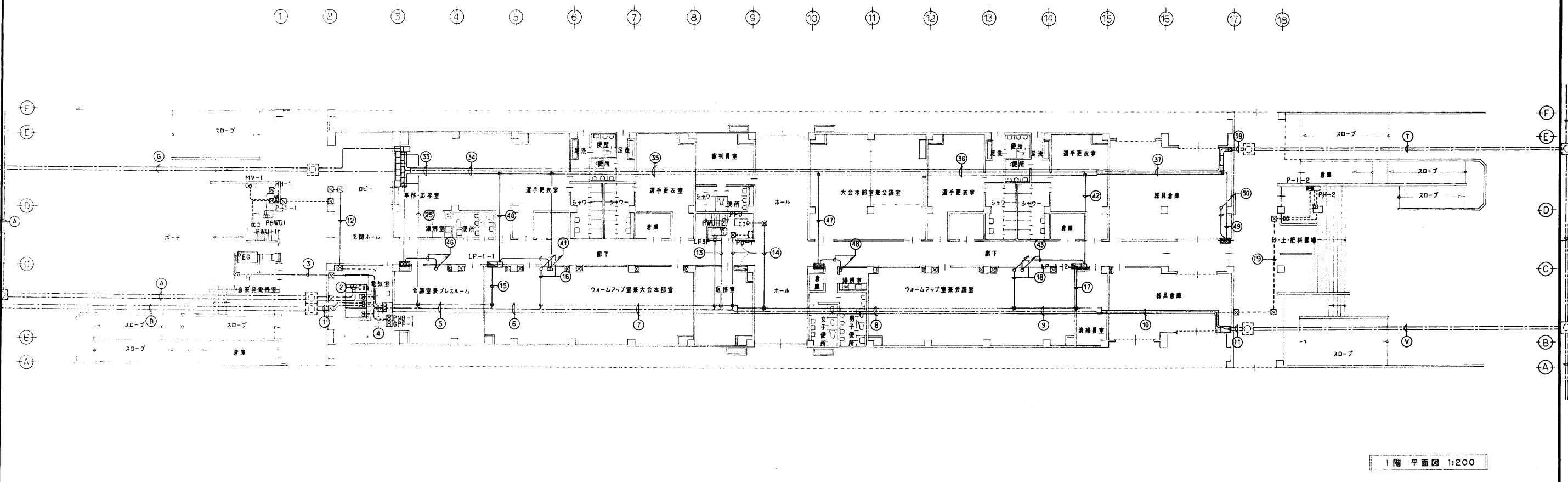
200V	0.4KW	自動販売機コンセント	④
------	-------	------------	---

自動販売機コンセント	0.4KW	200V	④
------------	-------	------	---

年度	施設番号	工事名称	検査	検査	担当	設計	事務所	設計者	検査	製図	設計年月	工事種別	工事区分	図面内容	縮尺	図面番号
平成8年 1996		(仮称)盛岡南公園球技場メインスタ等建設 (電気設備)工事	1級建築士事務所 登録第023号 (岩手県) 法人 岩手県公共建築設計監理協会 盛岡市中央通一丁目4番7号 TEL 0196 (23) 3681 FAX (23) 3647	株式会社 久慈システム設計 〒020 盛岡市雄勝町3番11号 TEL 0196 (23) 3522 FAX (23) 0673	中野 昌樹	平成8年8月	新築工事 電気設備	電灯動力盤 LP-2-1 電灯動力盤 LP-2-2		E-44 枚ノ内 11						



2階 平面図 1:200



1階 平面図 1:200

年度 平成8年 1996	施設番号	工事名称 （仮称）滋賀南公園陸球技場、1スタジアム等建設 電気設備工事	検取	1級建築士事務所 登録第023号（岩手県） 岩手県公共建築設計監理協会 盛岡市中央通一丁目4番7号 TEL 0196 (23) 3681 FAX (23) 3647	検図	担当 設計 事務所	株式会社 久慈システム設計 〒020 盛岡市南町4番11号 TEL 0196 (23) 3522 FAX (23) 0673	設計者 中野 啓爾	検図	製図	設計年月 平成8年8月	工事種別 新築工事 電気設備	図面内容 幹線動力・弱電幹線全体図	縮尺 1:200	図面番号 E-44 枚ノ内 12
--------------------	------	---	----	---	----	-----------------	--	--------------	----	----	----------------	----------------------	----------------------	-------------	---------------------------

受水機室機器及び配管記号表 (機器は全て機械設備工事とする。)

図記号	機器名称及び仕様	配管記号
TW	電気温水器 受水機	PH-1-TVW PH-1-TVW(湯房) PH-1-TVW(湯室)
PWU-1	加圧給水ポンプユニット 3φ200V 0.75KW X3	CubP5-PWU-1 PWU-1-P-1-1 PWU-1-P-1-1 PWU-1-防災受信機
PHWU1	加圧給湯ポンプユニット 3φ200V 0.4 KW X2	PH-1-PHWU1 PH-1-PHWU1(下層インターロック) PHWU1-防災受信機
MV-0	電磁弁装置	P-1-1-MV-0 P-1-1-LF4P P-1-1-MV-1 P-1-1-MV-2
MV-1(SV)	電磁弁装置	PH-1-MV-3 PH-1-MV-4
MV-2	電磁弁装置(給水)	PH-1-MV-3 PH-1-MV-4
MV-3	モーターバルブ(戻水)	P-1-1-MV-1 P-1-1-MV-2
MV-4	モーターバルブ(給水)	P-1-1-PD-1 P-1-1-LF4P
PD-1	排水ポンプ	PH-1-LS
LS	レベルセンサー	

動力	CubP5-PWU-1	CV5.5*3C (E25)
動力	CubP6-PHWU1(PH-1)	CV5.5*3C (E25)
非常動力	GPF-1-P-1-1	FPC5.5*3CE22* (E31)
非常動力	PNB-1-PH-1	CVT38*3C (E51)
温水器操作表示	P-1-1-動力操作盤	CVV2.0*5C (E51)
温水器操作表示	P-1-1-動力操作盤	CVV2.0*6C (E51)
電磁操作表示	P-1-1-動力操作盤	CVV2.0*5C (E51)
SV-LF制御	P-1-1-ポンプ室LF3P	CVV2.0*3C (E25)
給水P管	PWU-1-防災受信機	CVV2.0*5C (E25)
給水P管	PH-1-防災受信機	CVV2.0*8C (E39)
給湯P管	PHWU1-防災受信機	CVV2.0*3C (E25)
給湯P管	P-1-1-防災受信機	CVV2.0*4C (E25)

受水機室 P.B-PH-1P-1-1 壁までの立上下 (分岐分)

TW	HIV38*3CE5.5* (E39)
LF1,2-4P	CVV2.0*4C X6 (E51)
MV-0.1	CVV2.0*2C X4 (E59)
MV-2,3,4	CVV2.0*2C (E59)
LS	CVV2.0*7C (E25)
PWU-1	CV2.0*2C (E19)
	CVV2.0*8C (E31)

E1 IV 14*1	(FEP30)
E3 IV 100*1	
ET IV 5.5*2	
E2 IV 100*1	(FEP30)

特記事項

サイズ記入なき配管記号は、下記による。

—#—	VVF 2.0-2C
—▲—	VVF 2.0-2CE2.0
—△—	VVF 2.0-3CE2.0
—□—	IV 2.0-2(PF16)
—◇—	IV 2.0-2E2.0(PF16)
—○—	IV 2.0-3E2.0(PF22)
—R—	CVV1.25*3C
—T—	CVV1.25*2C

電気暖房器仕様

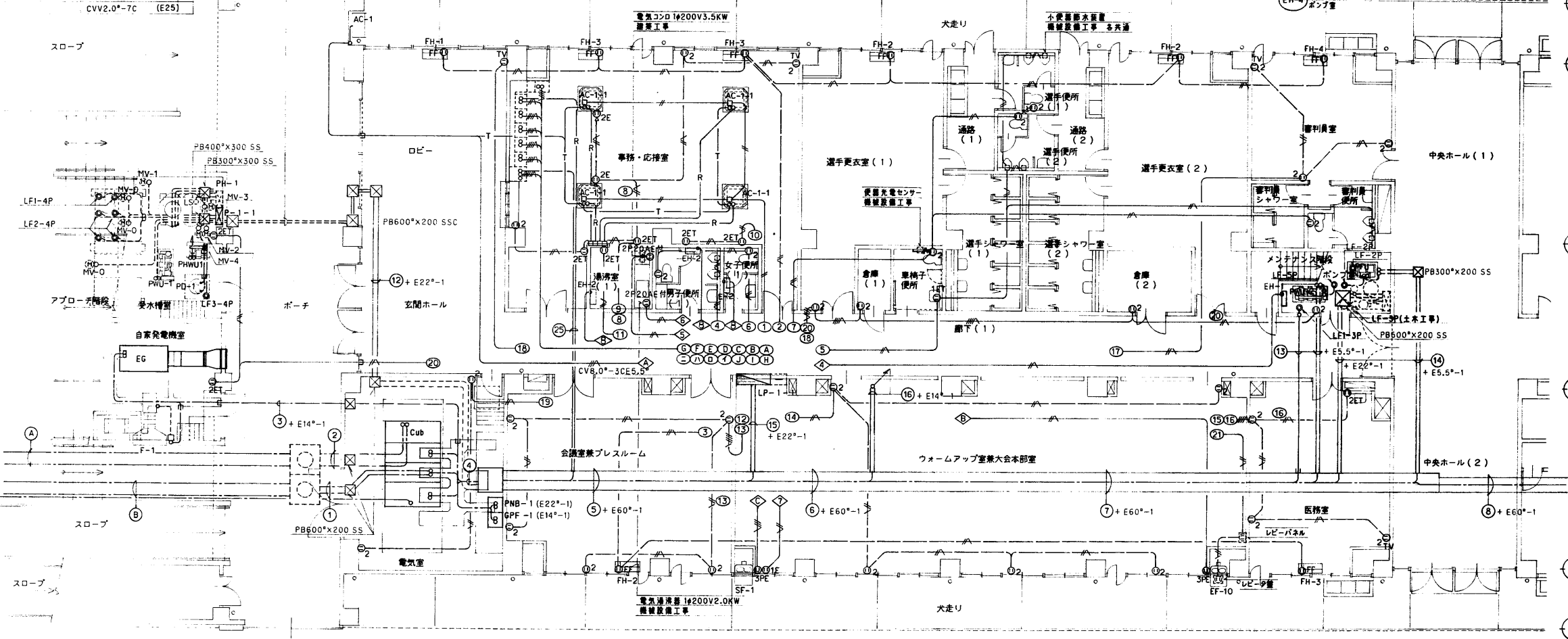
1φ200V 乾式 壁付型
サーモスタット内蔵、イタズラ防止カバー付

EH-1 : 1.75KW
EH-2 : 0.5KW

排水器ヒーター仕様

1φ200V リドケーブル2m付

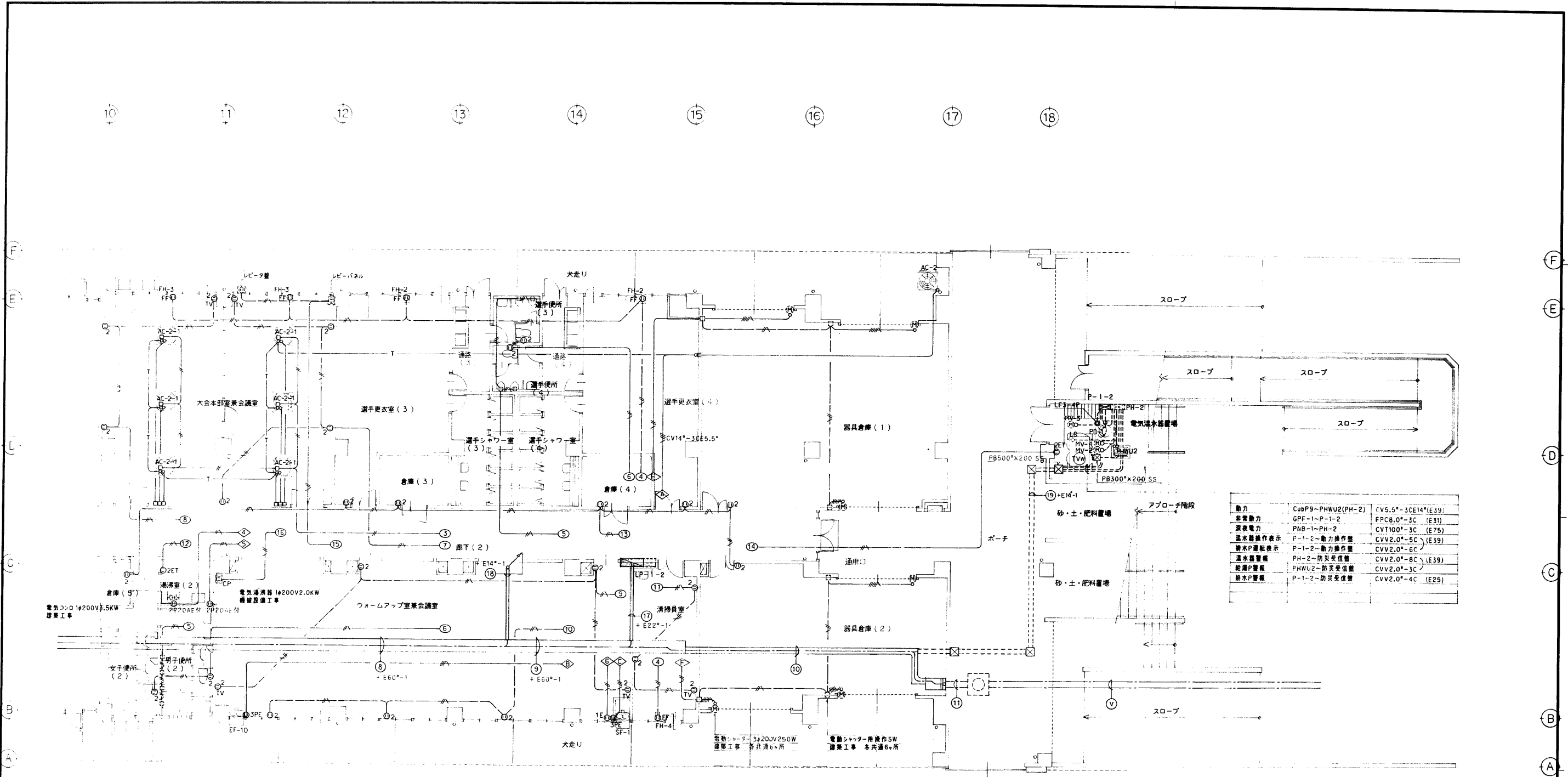
DH 6M : 210 W
DH20M : 700 W
DH30M : 1050 W
DH40M : 1400 W



ポンプ室機器及び配管記号表 (機器PFU-PW-2を機械設備工事、機器PW-1制御盤PG-1及び制御盤PG-1以降2次配線を土木工事とする。)

図記号	機器名称及び仕様	配管記号
PFU	消火ポンプユニット 3φ200V 5.5 KW	GPF-1-PFU PFU-防災受信機 FPC2.0*6C (E31)
PWU-2	加圧給水ポンプユニット 3φ200V 2.2 KW X3	Cub7-PWU-2 PWU-2-防災受信機 CVV2.0*5C (E25)
PW-1	グランド散水用ポンプ 3φ200V 37 KW(X2交互) 3φ200V 7.5 KW(X1単機)	P-1-1-ポンプ室LF3P CubP8-PG-1 CVV2.0*3C (E25) CVT100*3CE22* (E75) PG-1-防災受信機 CVV2.0*3C (E25)

年度	平成8年	施設番号		工事名称	(仮称)盛岡南公園球場メインスタンド等建設 電気設備工事	検収		1級建築士事務所 登録第023号 (岩手県) 社団法人 岩手県公共建築設計監理協会 盛岡市中央通一丁目4番7号 TEL 0196 (23) 3681 FAX (23) 3647	設計者	株式会社 久慈システム設計 〒020 盛岡市南町4番11号 TEL 0196 (23) 3522 FAX (53) 0673	設計年月	平成8年8月	工事種別	新築工事	図面内容	1階平面図 NO.1 幹線動力設備 コンセント設備	縮尺	1:100	図面番号	E-44 枚/内 15
----	------	------	--	------	---------------------------------	----	--	---	-----	--	------	--------	------	------	------	---------------------------------	----	-------	------	----------------

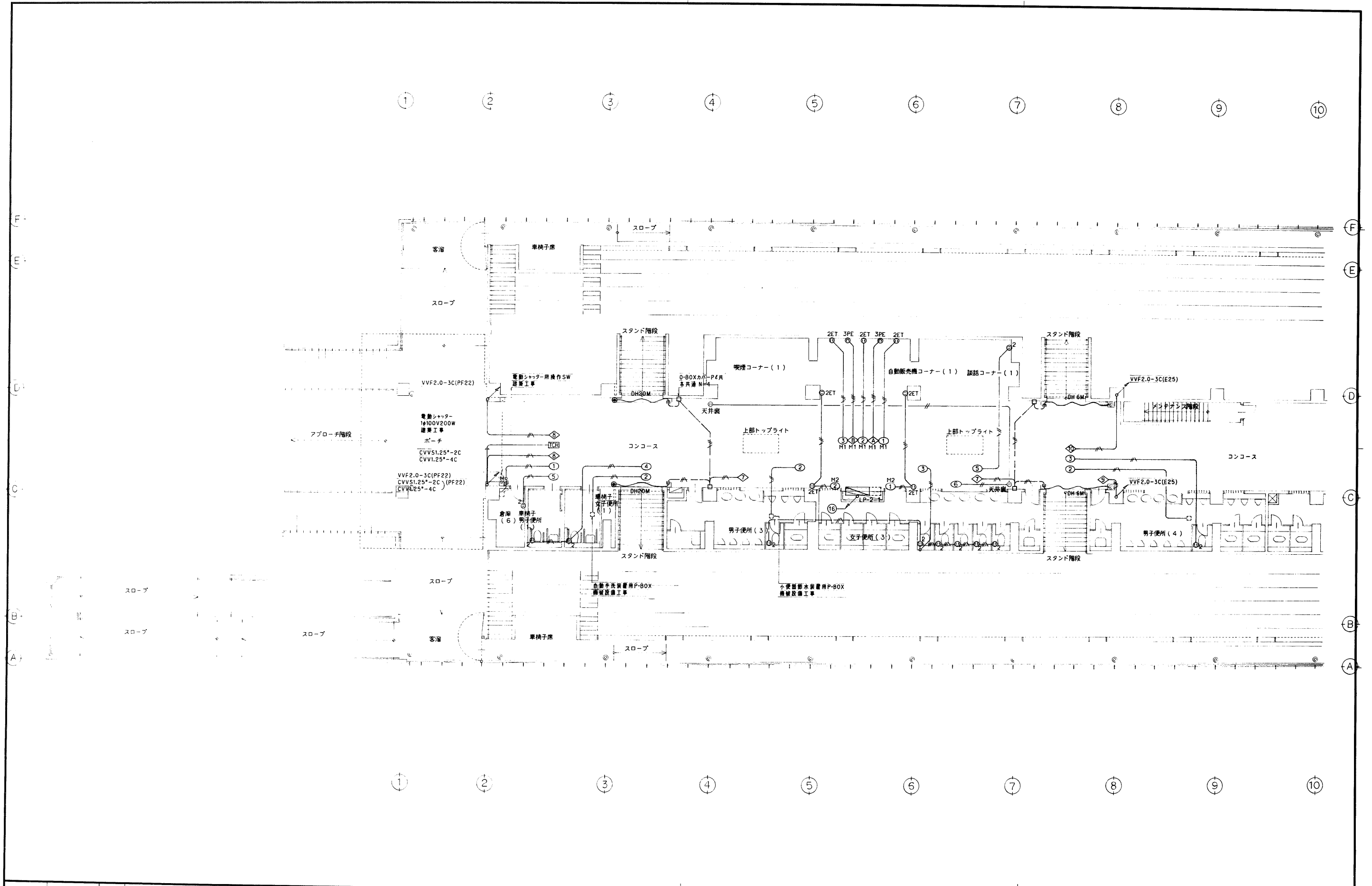


動力	CubP9-PHWU2(PH-2)	CV5.5*3CE14*(E39)
非常動力	GPF-1-P-1-2	FPC8.0*3C (E31)
深夜電力	PNB-1-PH-2	CVT100*3C (E75)
温水器操作表示	P-1-2-動力操作盤	CVV2.0*5C (E39)
温水器運転表示	P-1-2-動力操作盤	CVV2.0*6C
温水器警報	PH-2-防災受信盤	CVV2.0*8C (E39)
給湯P警報	PHWU2-防災受信盤	CVV2.0*3C
排水P警報	P-1-2-防災受信盤	CVV2.0*4C (E29)

電気温水器交換機器及び配管記録 (機器は全て機械設備工事とする。)			
図示記号	機器名称及び仕様	配管記録	
TVW	電気温水器 3φ200V 20 KW	PH-2-TVW	HIV 38*3E5.5*(E39)
		PH-2-TVW(通風)	CVV2.0*3C (E25)
		PH-2-TVW(通風)	CVV2.0*3C (E25)
PHWU2	加圧給湯ポンプユニット 3φ200V0.4 KW X2	PH-2-PHWU2	CV3.5*4C (E25)
		PH-2-PHWU2(下層インターロック)	CVV2.0*3C (E25)
		PHWU2-防災受信盤	CVV2.0*3C (E25)
MV-2	電磁弁装置(給水)	PH-2-MV-2	CVV2.0*2C (E19)
MV-3	モーターバルブ(排水)	PH-2-MV-3	CVV2.0*3C (E25)
MV-4	モーターバルブ(給水)	PH-2-MV-4	CVV2.0*3C (E25)
PD-1	排水ポンプ 3φ200V0.75 KW	P-1-2-PD-1	耐震ケーブル (E25)X2
		P-1-2-LF4P	CVV2.0*4C (E25)
LS	レベルセンサー	PH-2-LS	CVV2.0*7C (E25)

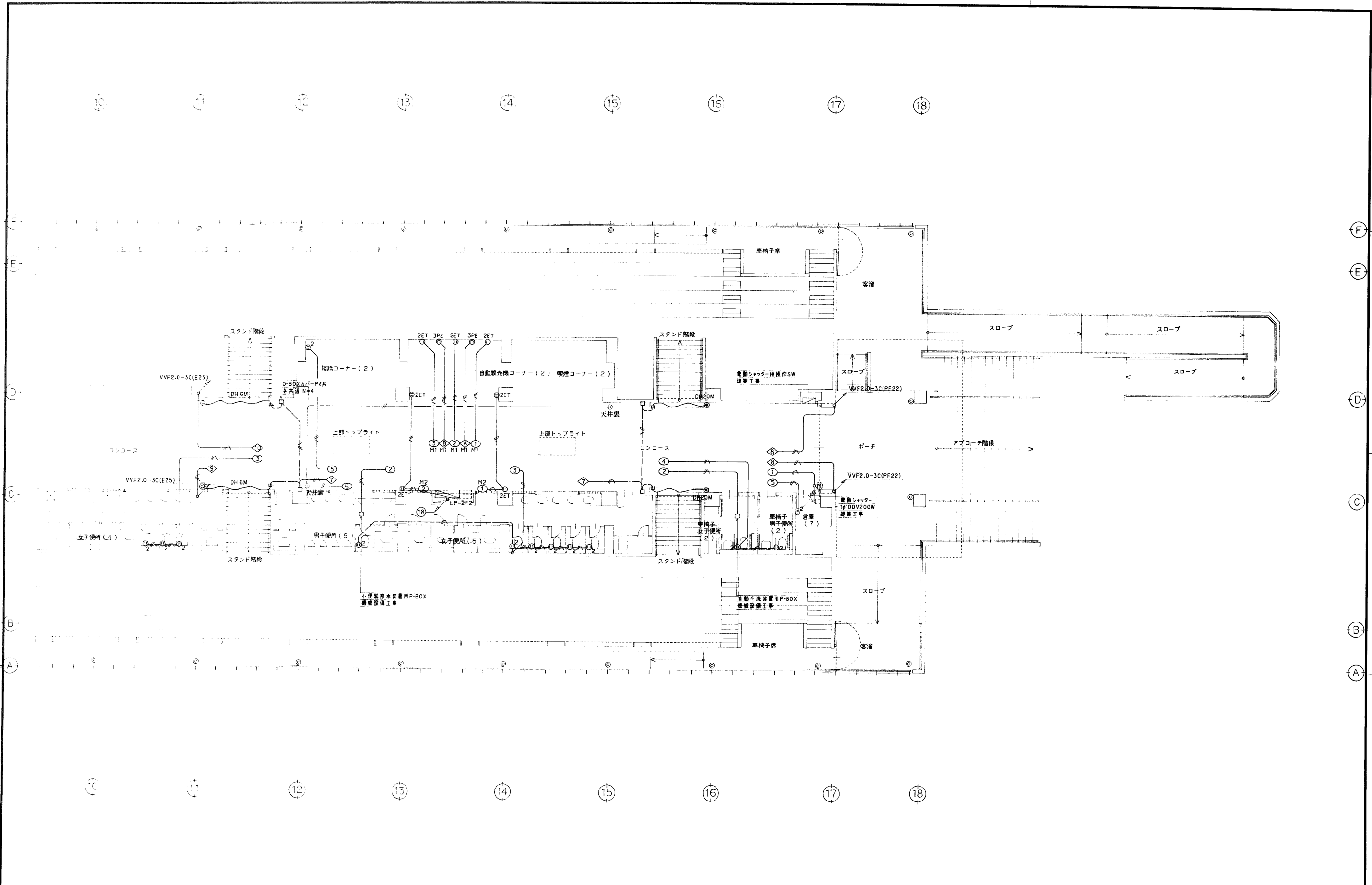
年度 平成8年 1996	施設番号	工事名称 大会本部兼会議室等改修工事	検取 盛岡市中央通一丁目1番7号 TEL 0196 (23) 3681 FAX (23) 3647	1級建築士事務所 登録第023号 (岩手県) 社団法人 岩手県公共建築設計監理協会 盛岡市中央通一丁目1番7号 TEL 0196 (23) 3681 FAX (23) 3647	検図 担当 設計 事務所	岩手県システム設計 TEL 0196 (23) 3681 FAX (23) 3647	設計者 中野田基	検図 製図	設計年月 平成8年8月	工事種別 新築工事 電気設備	図面内容 1階平面図 N02 幹線動力設備 コンセント設備	縮尺 1:100	図面番号 E-44 枚ノ内 16
--------------------	------	-----------------------	---	---	-----------------------	---	-------------	----------	----------------	----------------------	--	-------------	---------------------------


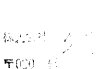
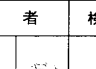
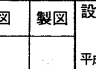


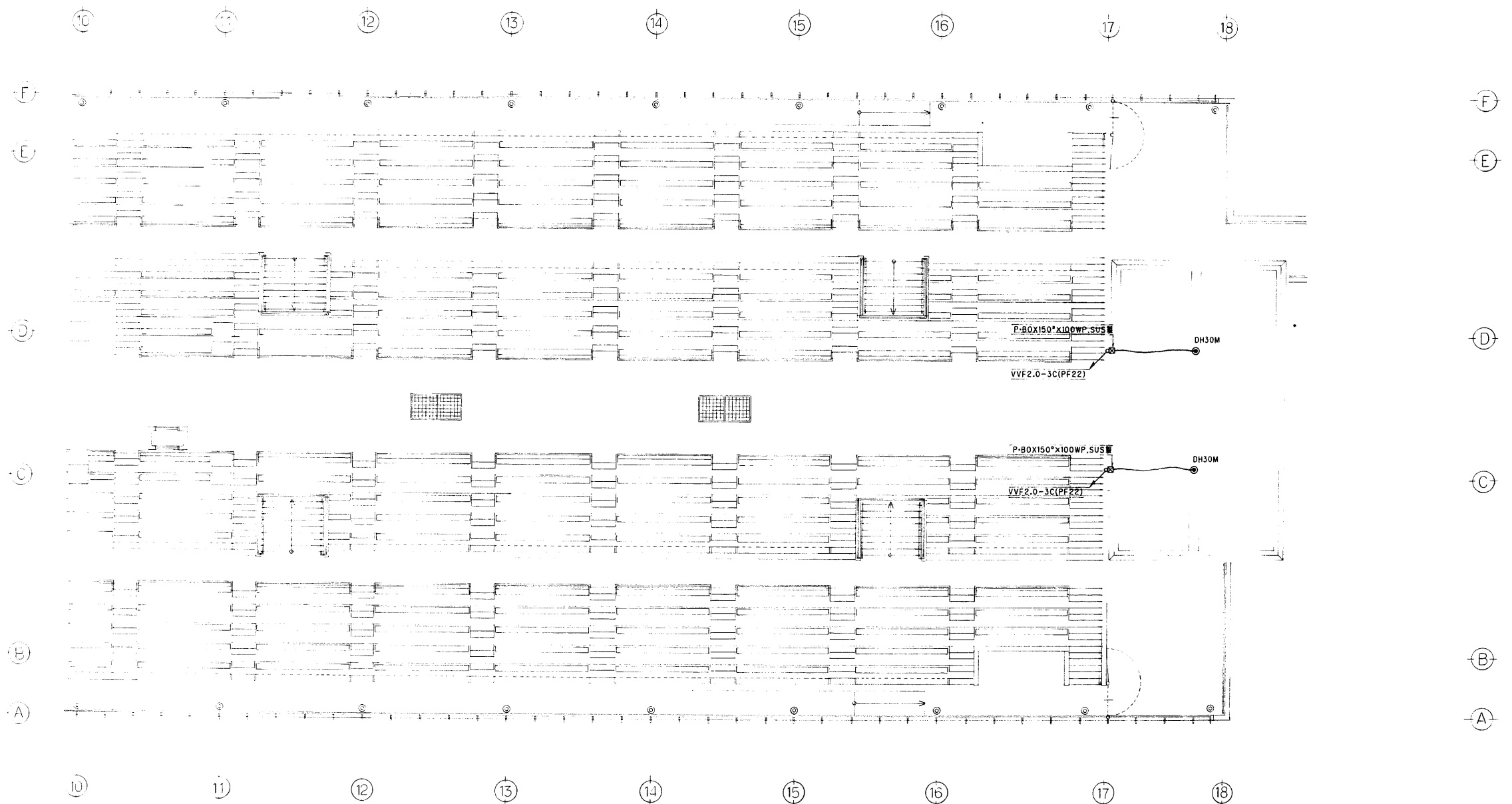



年度 平成8年 1996	施設番号	工事名称 盛岡市盛岡駅西口駅前地区第一種市街地再開発事業 電気設備工事	検収	1級建築士事務所 登録第023号 (岩手県) 法人 岩手県公共建築設計監理協会 盛岡市中央通り丁目4番7号 TEL 0196 (23) 3681 FAX (23) 3647	検図 担当 設計 事務所	設計者 株式会社 岩手システム設計 〒030 盛岡市盛岡1-1-1 TEL 0196 (23) 3522 FAX (23) 0673	設計年月 平成8年8月	工事種別 新築工事 電気設備	図面内容 2階平面図 NO.1 幹線動力設備 コンセント設備 排水路ヒーター設備	縮尺 1:100	図面番号 E-44 枚ノ内 17
--------------------	------	---	----	---	-----------------------	---	----------------	----------------------	--	-------------	------------------------










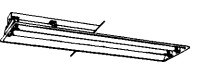

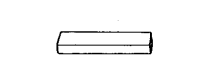
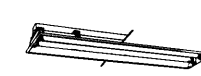

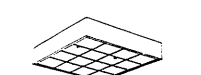
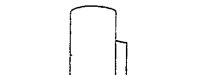




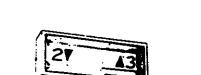
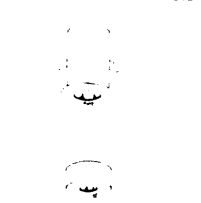

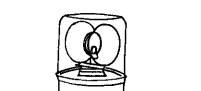





年度 平成8年 1996	施設番号	工事名称 盛岡市盛岡南公園遊技場、1・2・3・4等建設 (電気設備工事)	検収	 1級建築士事務所 登録第023号(岩手県) 岩手県公共建築設計監理協会 盛岡市中央通一丁目4番7号 TEL 0196 (23) 3681 FAX (23) 3647	検図 担当 設計 事務所	設計者  設計 〒020 45-1 盛岡市中央通一丁目4番11号 TEL 0196 (23) 3322 FAX 0196 0673	設計者 	製図 	設計年月 平成8年8月	工事種別 新築工事 電気設備	図面内容 2階平面図 NO2 幹線動力設備 コンセント設備 排水路ヒーター設備	縮尺 1:100	図面番号 E-44 枚ノ内 18
--------------------	------	--	----	--	-----------------------	---	--	---	----------------	----------------------	--	-------------	------------------------

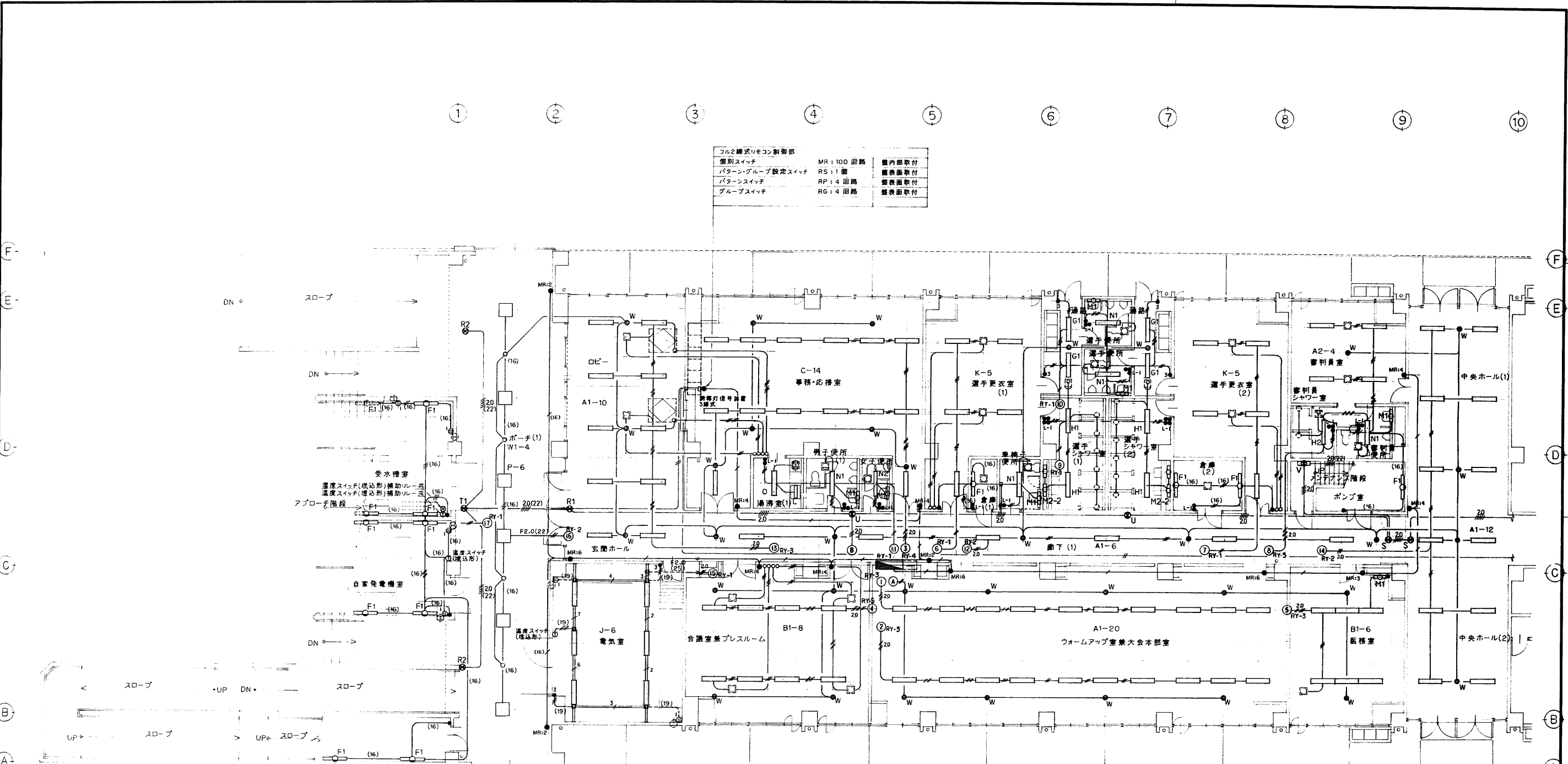


年度 平成8年 1996	施設番号	工事名称 盛岡市中央通・114番7号 （電気設備工事）	検収	 1級建築士事務所 登録第023号（岩手県） 法人 岩手県公共建築設計監理協会 盛岡市中央通・114番7号 TEL 0196 (23) 3681 FAX (23) 3647	検図	担当 設計 事務所	株式会社 久慈システム設計 〒020 盛岡市東山町3番11号 TEL 0196 335522 FAX 033 0673	設計者	検図	製図	設計年月 平成8年8月	工事種別 工事区分 新築工事 電気設備	図面内容 3階メインスタンド平面図 NO2 排水路ヒーター設備	縮尺 1:100	図面番号 E-44 枚ノ内 20
--------------------	------	-----------------------------------	----	--	----	-----------------	---	-----	----	----	----------------	------------------------------	---------------------------------------	-------------	---------------------------

<p>A 蛍光灯 埋込形</p> <p>1 FRS15-402 ガ-ド付</p> <p>2 FRS15-402</p> 	<p>B 蛍光灯 埋込形</p> <p>1 FRS15-322</p> <p>2 FRS15-32*</p> 	<p>C 蛍光灯 埋込形</p> <p>FRS15L3V3-32*</p> 	<p>D 蛍光灯 埋込形</p> <p>FRS15L5-322</p> 	<p>E 蛍光灯 埋込形</p> <p>FRS15F1A-322</p> 	<p>F 蛍光灯 直付形</p> <p>1 FSS1-401 ガ-ド付</p> <p>2 FSS1-401</p> 	<p>G 蛍光灯 直付形</p> <p>1 FSS4-402 ガ-ド付</p> <p>2 FSS4-402</p> 
<p>H 蛍光灯 直付形</p> <p>1 FSS4MFA-402 防水形</p> <p>2 FSS4MFA-401 防水形</p> 	<p>J 蛍光灯 直付形</p> <p>FRS11-402</p> 	<p>K 蛍光灯 埋込形</p> <p>FRS2-402 ガ-ド付</p> 	<p>L 蛍光灯 直付形</p> <p>FBS2-201</p> 	<p>M 蛍光灯 壁付形</p> <p>1 FBC2-151 防水形</p> <p>2 FBC2MP-151</p> 	<p>N 蛍光灯 埋込形</p> <p>1 FL40Wx2</p> <p>2 FL40Wx1</p> <p>下面開放形 SUS製</p> 	<p>O 蛍光灯 埋込形</p> <p>FL40Wx2 防水形</p> <p>下面開放形 SUS製</p> 
<p>P 蛍光灯 直付形</p> <p>FPL55Wx4</p> 	<p>Q HID灯 壁付形</p> <p>HE250W 防水形</p> 	<p>R 蛍光灯</p> <p>1 SH1-FSP10F-201 ガ-ド付</p> <p>2 SH1-FPP10F-201 ガ-ド付</p> <p>誘導灯 電池内蔵形</p> 	<p>S 蛍光灯 埋込形</p> <p>SH1-FBF10-201 ガ-ド付</p> <p>誘導灯 電池内蔵形</p> 	<p>T 蛍光灯</p> <p>1 ST1-FPH12-201 ガ-ド付</p> <p>2 ST1-FPP13-201 ガ-ド付</p> <p>誘導灯 電池内蔵形</p> 	<p>U 蛍光灯 埋込形</p> <p>ST1-FBC10-101 ガ-ド付</p> <p>誘導灯 電池内蔵形</p> 	<p>V 蛍光灯 壁付形</p> <p>K1-FBF-10-SK1-FST10-202</p> <p>誘導灯・非常照明 電池内蔵形</p> 
<p>W 白熱灯 埋込形</p> <p>K1-IRS4-J10</p> <p>直付形</p> <p>非常照明 電池内蔵形</p> 	<p>X 蛍光灯 壁付形</p> <p>FDL13Wx1 防水形</p> <p>本体アルミダイカスト・ガラスグローブ</p> 	<p>Y 白熱灯 壁付形</p> <p>FL40Wx1 防水形</p> <p>回転灯 壁付金具SUS製共</p> 	<p>Z 蛍光灯 直付形</p> <p>SK1-FSS4-201</p> <p>非常照明 電池内蔵形</p> 			

平成8年 1996	設計者 岩手県公共建築設計監理協会 盛岡市中央通 丁目番7号 TEL.0196-2313681 FAX.2313647	担当 設計 事務所	設計者 岩手県システム設計 〒020-盛岡市中央通 丁目番11号 TEL.0196-2313682 FAX.0196-2313673	設計年月 平成8年8月	工事種別 新築工事 電気設備	図面内容 照明器具仕様 参考図	縮尺	図面番号 E-44 枚ノ内 21
--------------	--	-----------------	---	----------------	----------------------	--------------------	----	------------------------



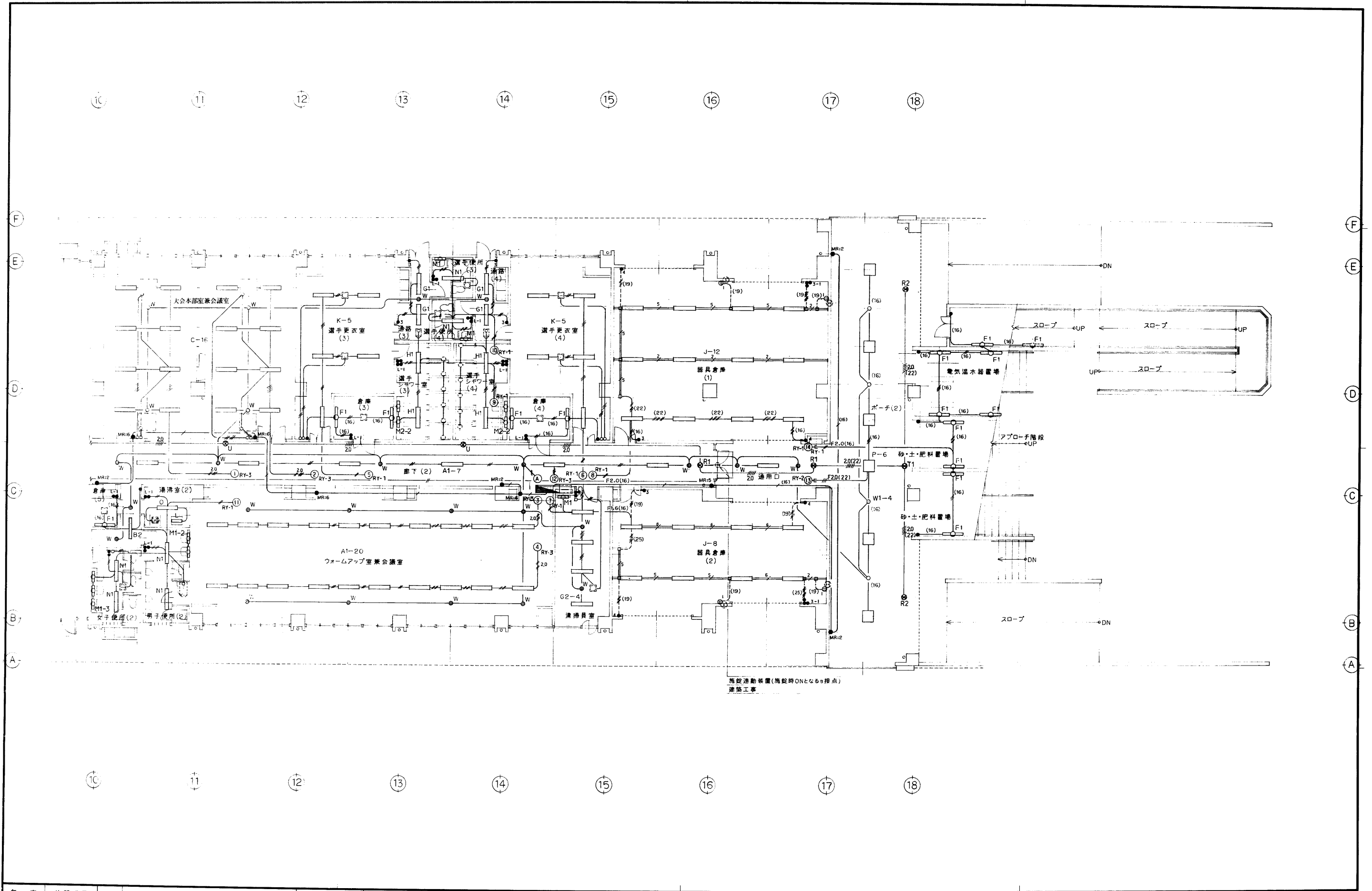


フル2線式リモコン制御部		
個別スイッチ	MR: 100 回路	鏡内部取付
パターン・グループ設定スイッチ	RS: 1 個	鏡表面取付
パターンスイッチ	RP: 4 回路	鏡表面取付
グループスイッチ	RG: 4 回路	鏡表面取付

<ul style="list-style-type: none"> ■ サイズ記入なき配線は下記による VVF1.6-2C VVF2.0-2C VVF1.6-3C VVF1.6-2C X2 VVF1.6-2C +3C VVF1.6-3C X2 CVV5L25-2C 	<ul style="list-style-type: none"> IV1.6X2 (19) IV1.6X3 (19) IV1.6X4 (19) IV1.6X6 (25) 	<ul style="list-style-type: none"> ■ フル2線式リモコンは光アドレス設置式スイッチを標準とする。ワイヤレスアドレス設定機1台納入のこと ○ は設置よりの変換品スイッチを示す。本工事取付とする ■ レースウェイは30型(カバー付)とする ■ 凡例 フル2線式リモコン ●MR: 個別スイッチ ●RS: パターン・グループ設定スイッチ ●RP: パターンスイッチ ●RG: グループスイッチ
<ul style="list-style-type: none"> (16) IV1.6X2 (16) (16) IV1.6X3 (16) (16) IV1.6X4 (16) (16) IV1.6X5 (16) (16) IV1.6X6 (16) 	<ul style="list-style-type: none"> レースウェイ内 IV1.6X2 IV1.6X3 IV1.6X4 IV1.6X5 IV1.6X6 IV1.6X7 	<ul style="list-style-type: none"> ■ ケーブルは天井コゴシとする。但し室内はPF+S管で保護すること。又、天井内でのケーブルのジョイントは0.80X102²X54C付以上を使用すること

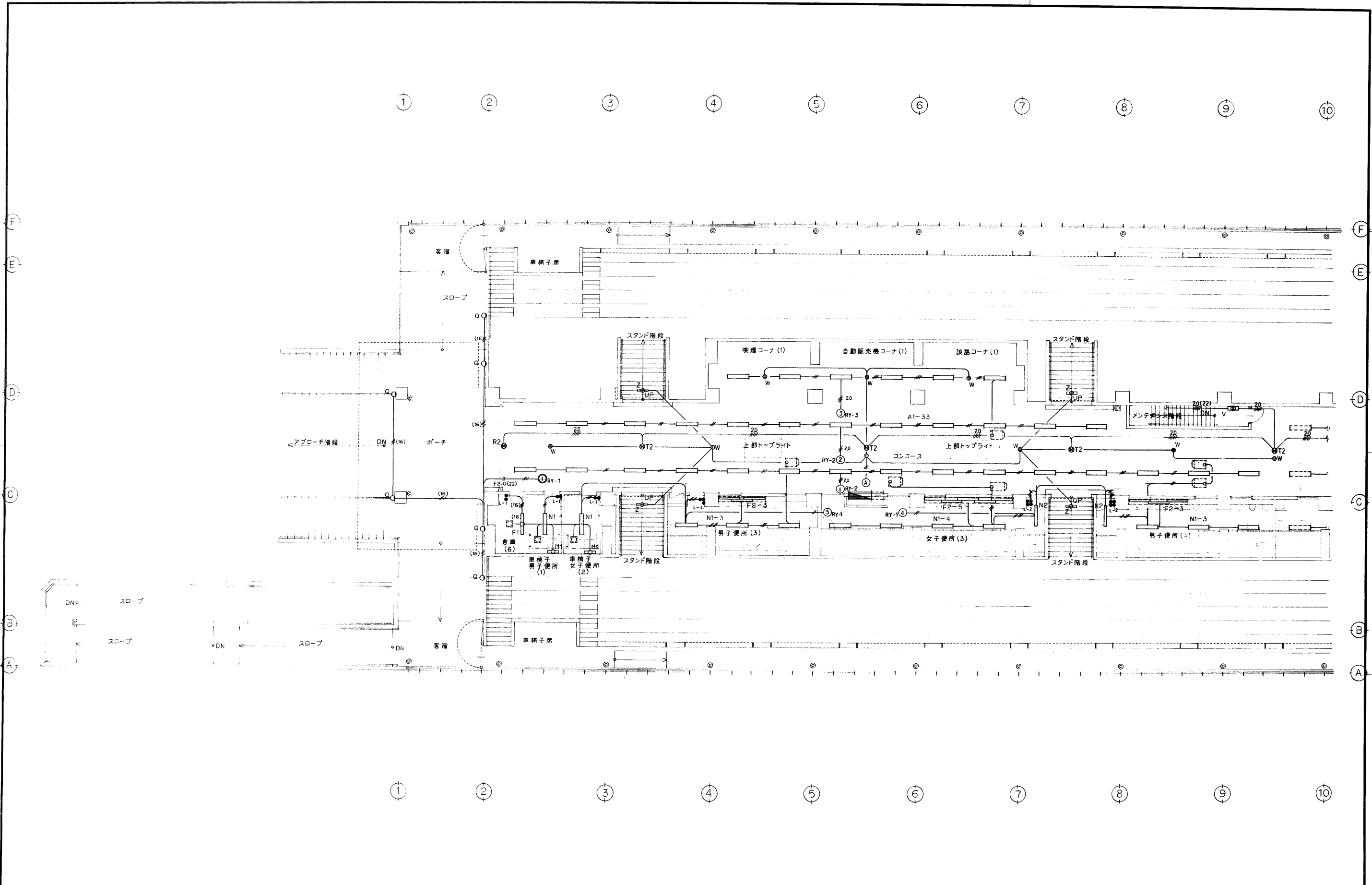
年度	平成8年	施設番号		工事名称	(仮称)盛岡南公園球技場・スタンド等建設 (電気設備)工事	検収	1級建築士事務所 登録第023号(岩手県) 岩手県公共建築設計監理協会 盛岡市中央通一丁目4番7号 TEL 0196(23)3681 FAX(23)3647	担当設計事務所	株式会社 欠システム設計 〒029 盛岡市南町3番11号 TEL 0196(23)3522 FAX(33)0673	設計者	中野 剛	検図		製図		設計年月	平成8年8月	工事種別	新築工事 電気設備	図面内容	1階平面図 No1 電灯設備 誘導灯設備 非常照明設備	縮尺		図面番号	E-44 枚ノ内 22
----	------	------	--	------	----------------------------------	----	---	---------	---	-----	------	----	--	----	--	------	--------	------	--------------	------	--------------------------------------	----	--	------	----------------





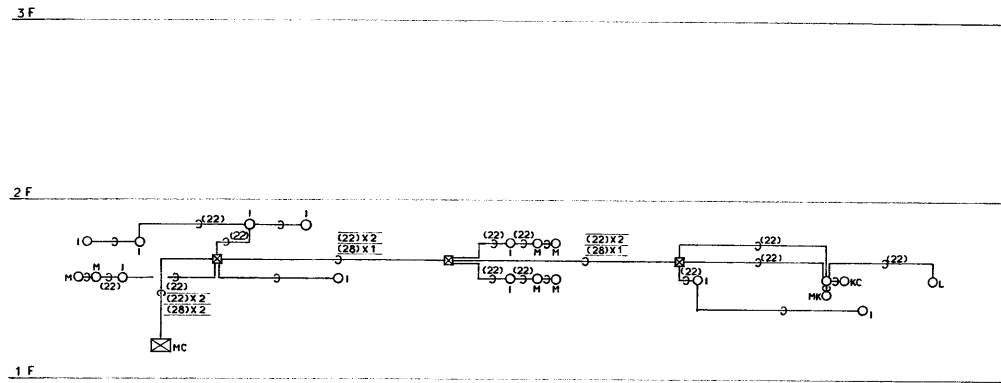
施設運動装置(施設時ONとなる)接点
建築工事

年度 平成8年 1996	施設番号	工事名称 茨城/筑前南公園運動施設(1)・(2)等建設 電気設備工事	検収 1級建築士事務所 登録第023号(岩手県) 社団法人 岩手県公共建築設計監理協会 盛岡市中央通り4番7号 TEL 0196(23)3681 FAX(23)3647	検図 1級建築士事務所 登録第023号(岩手県) 社団法人 岩手県公共建築設計監理協会 盛岡市中央通り4番7号 TEL 0196(23)3681 FAX(23)3647	担当 設計 事務所	設計者 中野建設	検図	製図	設計年月 平成8年8月	工事種別 新築工事 電気設備	図面内容 1階 平面図 No2 電灯設備 誘導灯設備 非常照明設備	縮尺	図面番号 E-44 枚ノ内 23
--------------------	------	--	--	--	-----------------	-------------	----	----	----------------	----------------------	---	----	---------------------------

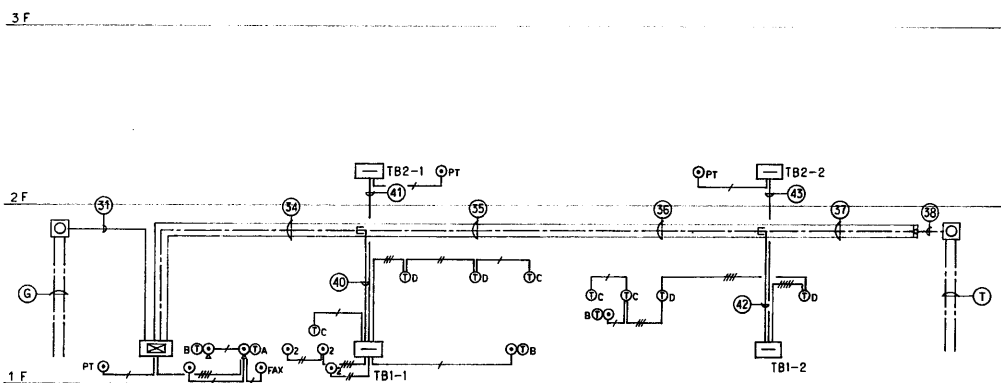


年度 平成8年 1996	施設番号	工事名称 名称「盛岡南公園球場・インスタント等建設」 (電気設備工事)	検収	1級建築士事務所 登録第023号(岩手県) 社団法人 岩手県公共建築設計監理協会 盛岡市中央通一丁目4番7号 TEL 0196(23)3681 FAX(23)3647	検図 担当 設計 事務所	株式会社 久慈システム設計 〒020 盛岡市山崎町3番11号 TEL 0196(23)3522 FAX(23)0673	設計者 中野田 誠	検図	製図	設計年月 平成8年8月	工事種別 新築工事 電気設備	図面内容 2階平面図 No.1 電灯設備 誘導灯設備 非常照明設備	縮尺	図面番号 E-44 枚ノ内 24
--------------------	------	---	----	--	-----------------------	---	--------------	----	----	----------------	----------------------	---	----	------------------------

電子設備 名称及び種別	電話	警備	放送	インターホン	電算時計	監視カメラ	テレビ
• TB1-1 (LP1-1階と1-1階)	TB30P		TB30P	TB20P			4分配機 (BS-D4) 露出コンセント 2P15A-2
• TB1-2 (LP1-2階と1-2階)	TB20P		TB20P	TB10P			ブース (BS-UV-1) 2分配機 (BS-C2) 露出コンセント 2P15A-2
• TB2-1 (LP2-1階と2-1階)	TB 5P		TB 5P	兼通し	—	兼通し	兼通し
• TB2-2 (LP2-2階と2-2階)	TB 5P		TB 5P	兼通し	—	兼通し	兼通し



機械警備配管設備系統図



電話配管・電話設備系統図

特記事項	
凡例	
☒PBX	デジタル電話交換機
ⓐ	多機能電話機
ⓑ	多機能電話機
ⓒ	電話機
ⓓ	電話機
ⓔ	電話用フロアプレート 6番4芯 X1
ⓕ	電話用プレート 6番4芯 X1
ⓖ	電話用プレート 6番4芯 X2
☒MC	メインコントローラ用 S-BOX(4)カバーP&F共
ⓈC	サブコントローラ用 S-BOX(4)カバーP&F共
ⓈC	キーコントローラ用 S-BOX(3)カバーP&F共
ⓈM	マグネットセンサー用 O-BOX カバーP&F共
ⓈL	フラッシュライト用 O-BOX カバーP&F共
ⓈI	インフラレッドセンサー用 O-BOX カバーP&F共
ⓈS	シャッターセンサー用 O-BOX カバーP&F共
ⓈH	マグネットセンサー用 O-BOX カバーP&F共
ⓈG	ガラスセンサー用 O-BOX カバーP&F共
特記配管設備は下記による。	
—	EBT0.65-2P (PF16)
—	EBT0.65-2PX2 (PF16)
—	EBT0.65-2PX3 (PF16)
—	EBT0.65-2PX4 (PF22)
—	EBT0.65-2PX5 (PF22)
—	EBT0.65-2PX6 (PF22)
—	EBT0.65-2P (PF16)
—	EBT0.65-2PX2 (PF16)
—	EBT0.65-2PX3 (PF16)
—	EBT0.65-2PX4 (PF22)
—	EBT0.65-2PX5 (PF22)
—	EBT0.65-2PX6 (PF22)
—	ビニール被覆径1.6mm (PF16)
—	ビニール被覆径1.6mm (PF22)

記号	31	32	33	34	35	36	37	38	39	40	41	42	43	44	45	46	47	48	49	50	G	T
設備				CCP-AP0.65-30P CCP-AP0.65-10P	CCP-AP0.65-10P	CCP-AP0.65-10P			CCP-AP0.65-30P (PF28)		CCP-AP0.65-10P (PF28)											
電話										EBT0.65-2PX2 (PF16)											CCP-AP0.65-30P FEP	
				CCP-AP0.65-10P CCP-AP0.65-10P	CCP-AP0.65-10P CCP-AP0.65-10P	CCP-AP0.65-10P CCP-AP0.65-10P	CCP-AP0.65-10P	CCP-AP0.65-10P PE CCP-AP0.65-10P PE					EBT0.65-2PX2 (PF16)									CCP-AP0.65-10P FEP CCP-AP0.65-10P FEP

年度 平成8年 1996	施設番号	工事名称 (仮称)盛岡南公園球技場メインスタンド等建設 (電気設備)工事	検収	1級建築士事務所 登録第023号 (岩手県) 社団法人 岩手県公共建築設計監理協会 盛岡市中央通一丁目4番7号 TEL 0196(23)3681 FAX(23)3647	設計 事務所	株式会社 久慈システム設計 〒020 盛岡市南町3番11号 TEL 0196(23)3322 FAX(53)0673	設計者 中野剛嗣	検図	製図	設計年月 平成8年8月	工事種別 新築工事 電気設備	図面内容 電話配管・電話設備系統図 機械警備配管設備系統図	縮尺	図面番号 E-44 枚/内 26
--------------------	------	--	----	---	-----------	--	-------------	----	----	----------------	----------------------	-------------------------------------	----	------------------------



電話交換機設備特記仕様書

機器仕様

1-1 自動交換機 本工事に使用する電話交換機は建設省仕様の技術基準及び関係諸基準に準じて設計された自立型キャビネットで、電源装置が内蔵され蓄電池、MDFが収容できるデジタル電子交換機とする。

1-2 交換方式 1) 制御方式 番積プロセッサ制御方式
2) 通話路方式 時分割PCM方式

1-3 使用条件 1) 電 源 AC100V 50/60Hz
2) 局線線路条件 所属局の条件に従う

1-3 収容局線容量

回線種別	容量	実装	備考
局線	6	3	発着信両用
内線	16	4	多機能内線回路
		12	一般内線回路

1-4 番号計画

機能・付与例	多機能電話機	一般電話機	PHS対応コードレス電話機
局線発信	局線ボタン又はX	0	0又はXX
局線応答	オンフック又は局線ボタン又はX	8又はX	開始ボタン又はX
局線転送	転送ボタン	X 又はフックボタン	終了ボタン又はフック
内線相互		XX~XXX	
各種機能	ボタン又は XX	XX	ボタン又は XX

2 機能

2-1 基本機能

- (A) 保留音送出
- (B) ハウラー音自動早出
- (C) 内線代表
- (D) 代理応答
- (E) 固定短縮ダイヤル
- (F) 局線着信転送
- (G) サービスクラス
- (H) コールバックトランスファ
- (I) 局線着信表示
- (J) 保留タイム
- (K) 秘話
- (L) 局線別着信
- (M) 会議通話
- (N) オンフックダイヤル

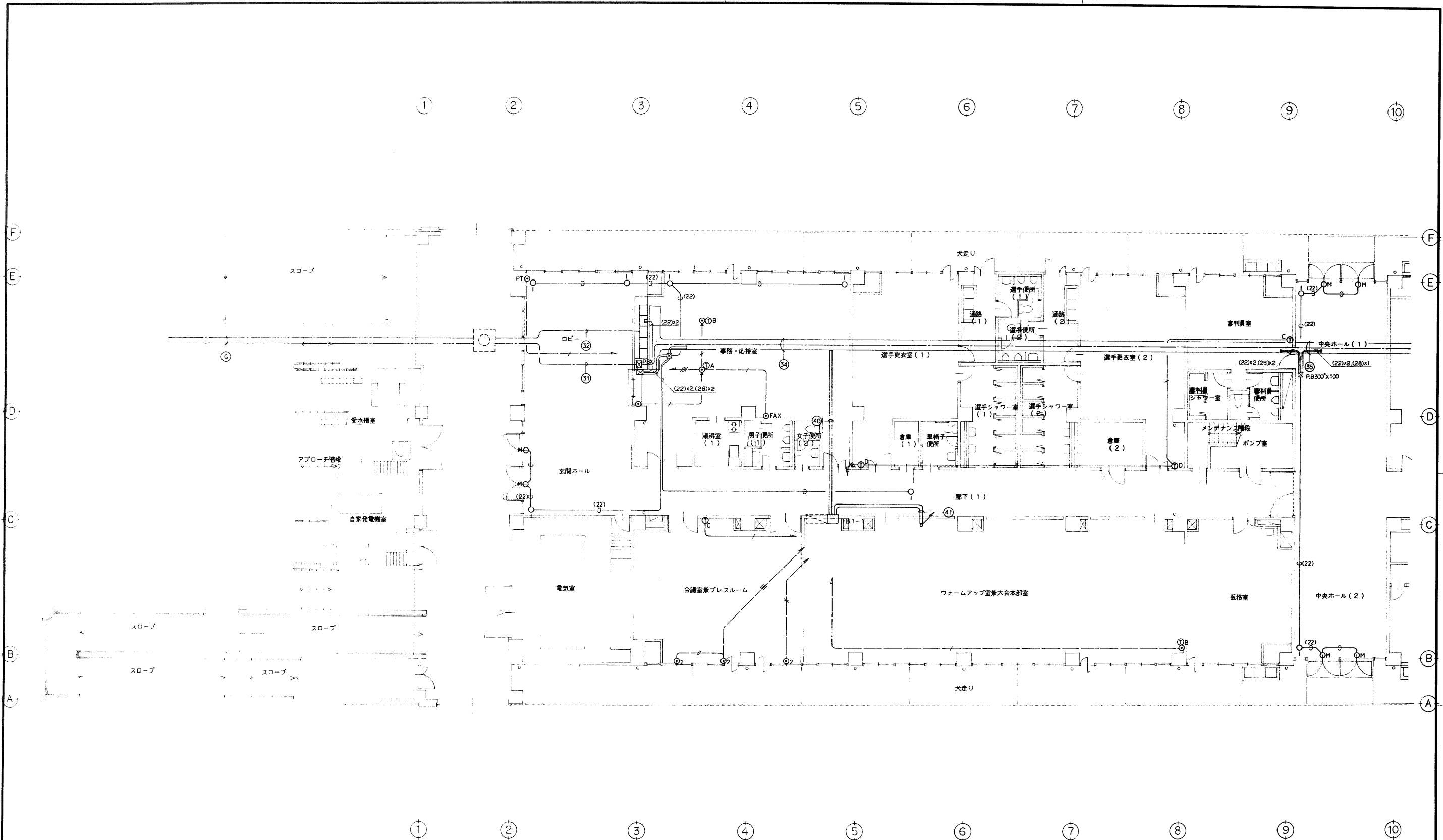
2-2 保守機能

- (A) リモートメンテナンス
- (B) 活電メンテナンス

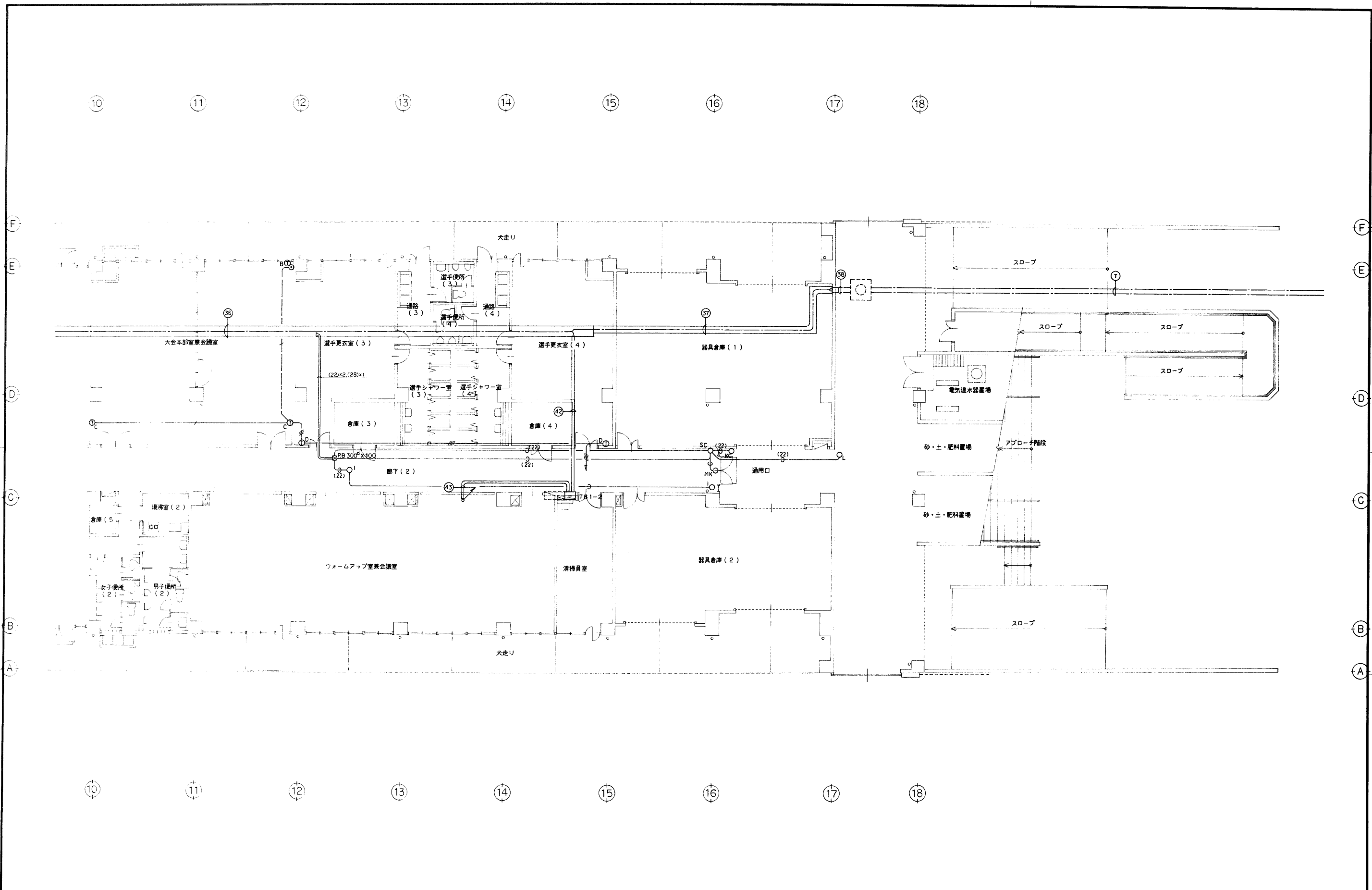
3. 付属機器仕様

デジタル電子交換機	①A 多機能電話機(停電用) ×1	①B 多機能電話機 ×3	①C 一般電話機(壁掛型) ×6
<p>①基本キャビネット ②蓄電池</p> <p>回線接続方式 クイックコンタクトコネクタ 停電時動作時間 3時間 環境条件 周囲温度 0℃~40℃ 相対湿度 80%以下 消費電力(最大) 約320W</p>	<p>方 式 デジタル式 外線ボタン 12キー 表 示 一般カナ表示形 機 能 短縮ダイヤル(共通) 2色ランプ表示</p>	<p>方 式 デジタル式 外線ボタン 12キー 表 示 一般カナ表示形 機 能 短縮ダイヤル(共通) 2色ランプ表示</p>	<p>テンキー付</p>
	①D 一般電話機(収納ボックス入り) ×4		
	<p>※埋込型</p> <p>収納ボックス 材質: SUS ハンドル: マグネットキャッチ式 一般電話機 テンキー付</p>		

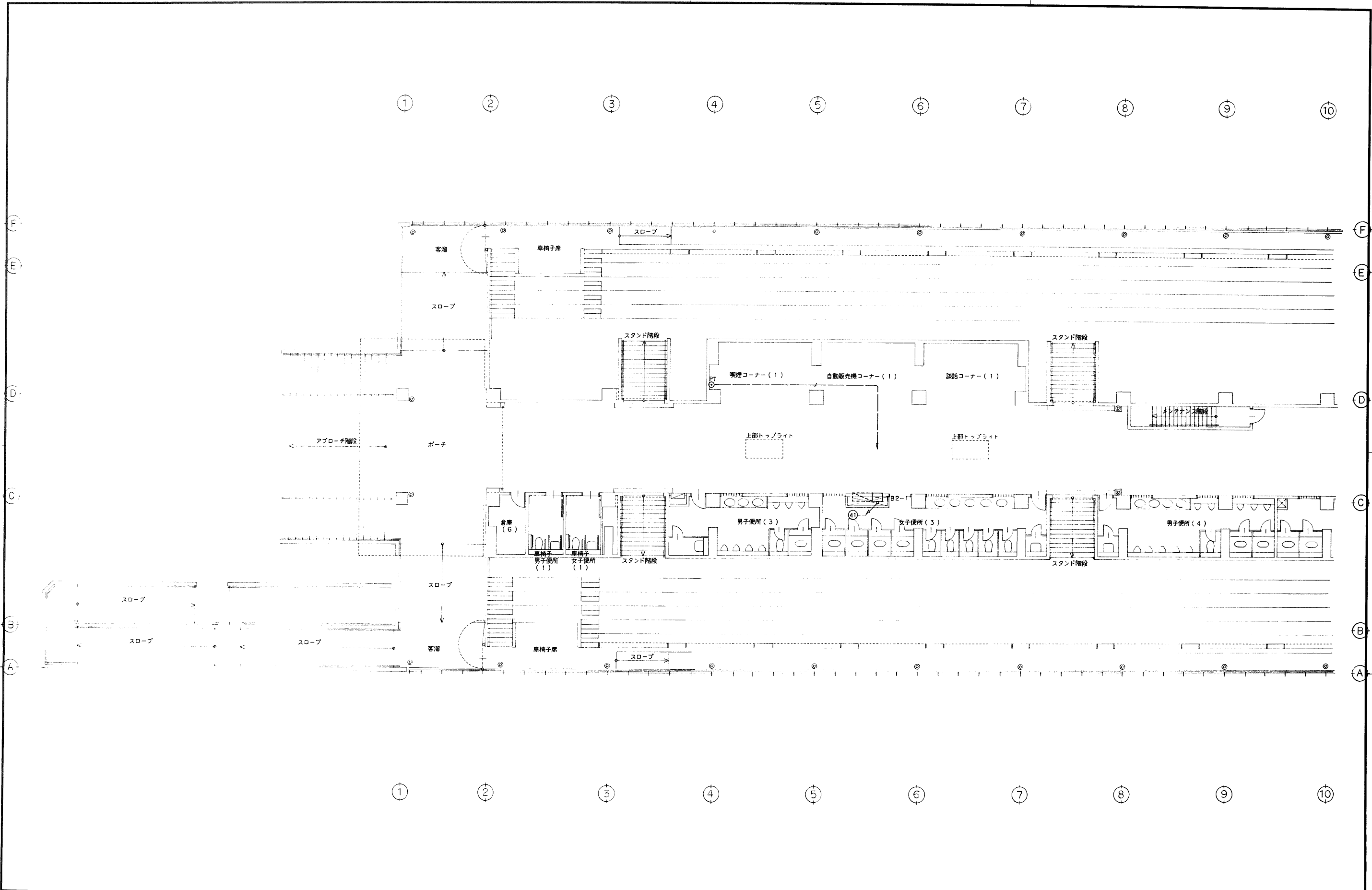
年度 平成8年 1996	施設番号	工事名称 (仮称)盛岡南公園球技場メインスタド等建設 (電気設備)工事	検収	<p>1級建築士事務所 登録第023号(岩手県) 社団法人 岩手県公共建築設計監理協会 盛岡市中央通一丁目4番7号 TEL 0196(23)3681 FAX(23)3647</p>	<p>株式会社 久慈システム設計 〒020 盛岡市組屋町3番11号 TEL 0196(23)3522 FAX(53)0673</p>	設計者 中野剛嗣	検 図	製 図	設計年月 平成8年8月	工事種別 新築工事 電気設備	図面内容 電話機器仕様 参考図面	縮尺	図面番号 E-44 枚ノ内 27
--------------------	------	---	----	--	--	-------------	-----	-----	----------------	----------------------	---------------------	----	------------------------



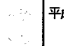


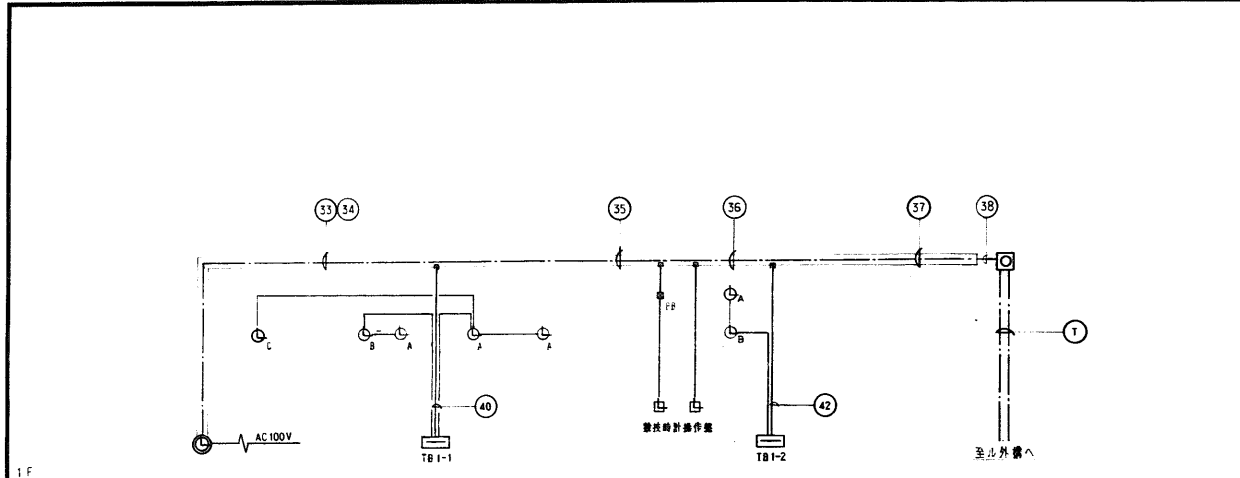
年度 平成8年 1996	施設番号	工事名称 〔仮称〕盛岡南公園球技場メインスタンド等建設 (電気設備)工事	検収 1級建築士事務所 登録第023号 (岩手県) 社団法人 岩手県公共建築設計監理協会 盛岡市中央通一丁目4番7号 TEL 0196 (23) 3681 FAX (23) 3647	検図 担当 設計 事務所	株式会社 久慈システム設計 〒020 盛岡市南町3番11号 TEL 0196 (23) 3522 FAX (33) 0673	設計者 中野剛男	検図	製図	設計年月 平成8年8月	工事種別 新築工事 電気設備	図面内容 1階平面図 NO1 電話配管設備 電話設備 機械警備配管設備	縮尺 1:100	図面番号 E-44 枚ノ内 28
--------------------	------	--	---	-----------------------	--	-------------	----	----	----------------	----------------------	---	-------------	------------------------



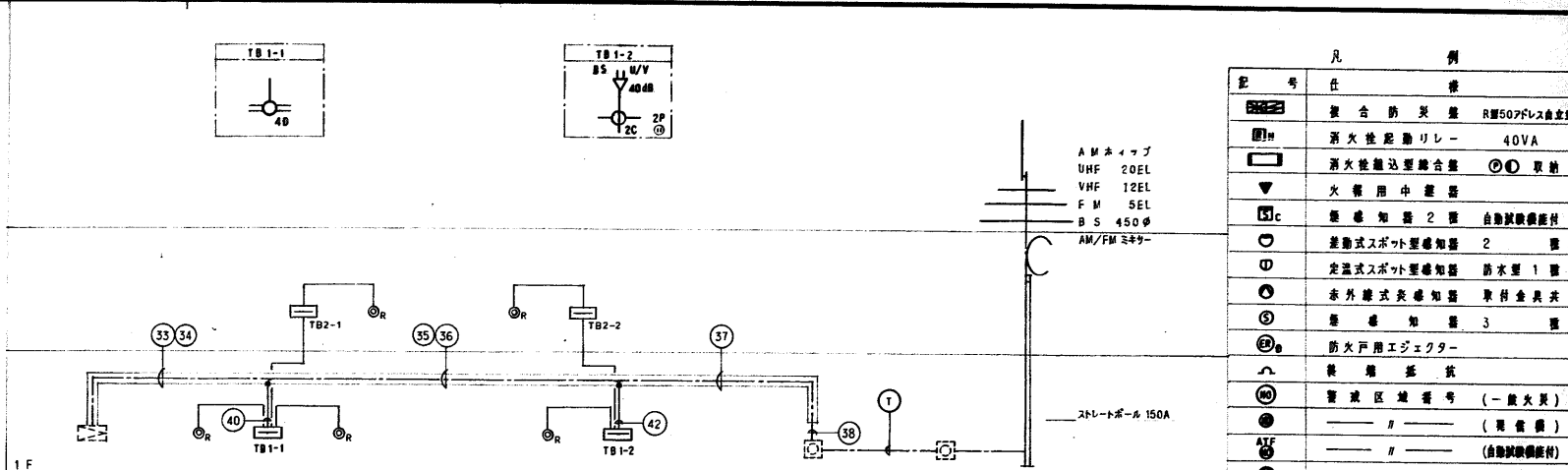
年度 平成8年 1996	施設番号	工事名称 (仮称)盛岡南公園球技場メインスタンド等建設 電気設備)工事	検収	1級建築士事務所 登録第023号(岩手県) 社団法人 岩手県公共建築設計監理協会 盛岡市中央通一丁目4番7号 TEL 0196(23)3681 FAX(23)3647	検図 担当 設計 事務所	株式会社 久慈システム設計 〒029 盛岡市旭見町3番11号 TEL 0196(23)3522 FAX(53)0673	設計者 中野剛男	検図 	製図 	設計年月 平成8年9月	工事種別 新築工事 電気設備	図面内容 1階 平面図 NO2 電話配管設備 電話設備 機械管備配管設備	縮尺 1:100	図面番号 E-44 枚ノ内 29
--------------------	------	---	----	--	-----------------------	---	-------------	--------	--------	----------------	----------------------	--	-------------	---------------------------



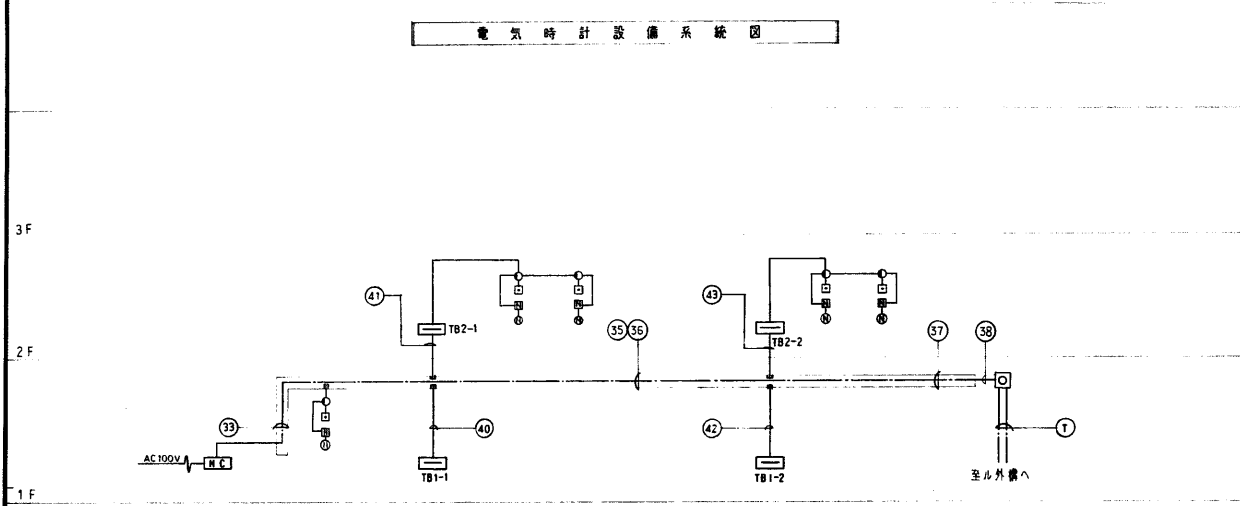
年度 平成8年 1996	施設番号	工事名称 (仮称)盛岡南公園球技場、スタンド等建設 (電気設備)工事	検収	 1級建築士事務所 登録第023号 (岩手県) 法人 岩手県公共建築設計監理協会 盛岡市中央通一丁目4番7号 TEL 0196 (23) 3681 FAX (23) 3647	検図 担当 設計 事務所	株式会社 久慈システム設計 〒020 盛岡市白根町3番11号 TEL 0196 (23) 3522 FAX (53) 0673	設計者 中野 隆樹	検図 	製図 	設計年月 平成8年8月	工事種別 新築工事 電気設備	図面内容 2階 平面図 NO1 電話配管設備 電話設備	縮尺 1:100	図面番号 E-44 枚ノ内 30
--------------------	------	--	----	---	-----------------	---	--------------	---	---	----------------	----------------------	--------------------------------------	-------------	------------------------



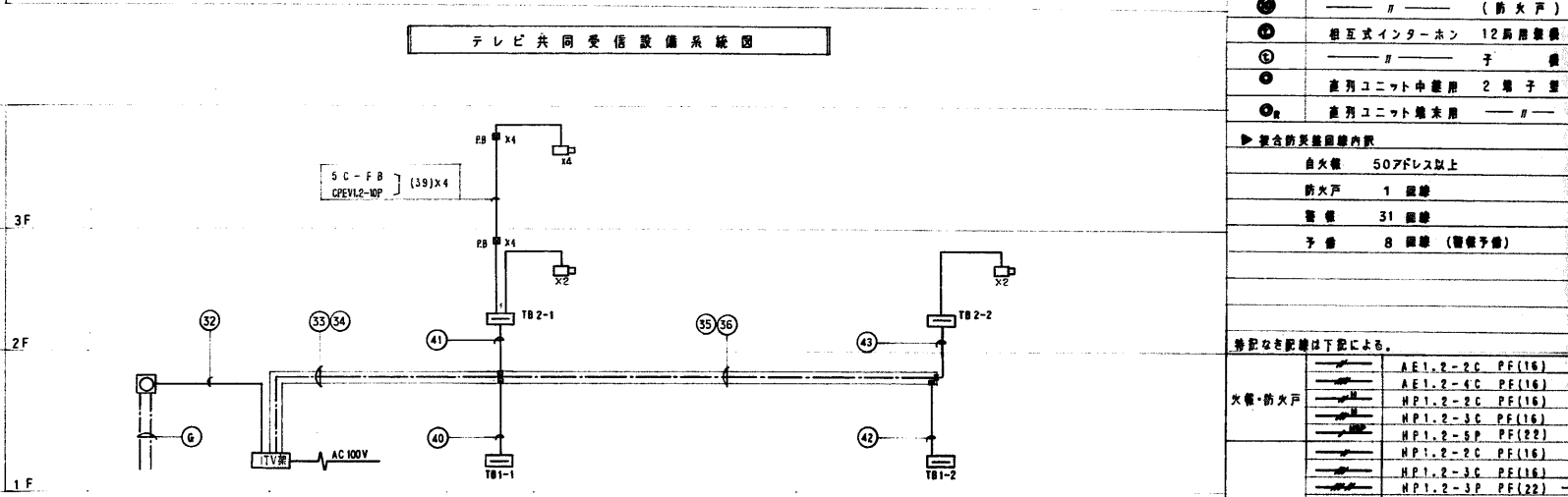
電気時計設備系統図



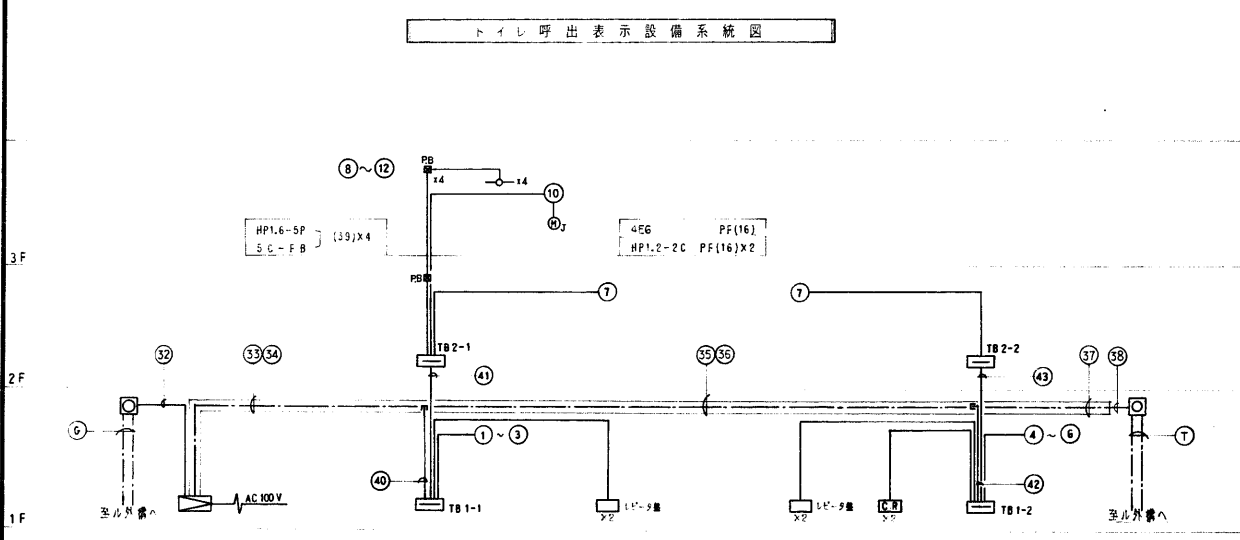
テレビ共同受信設備系統図



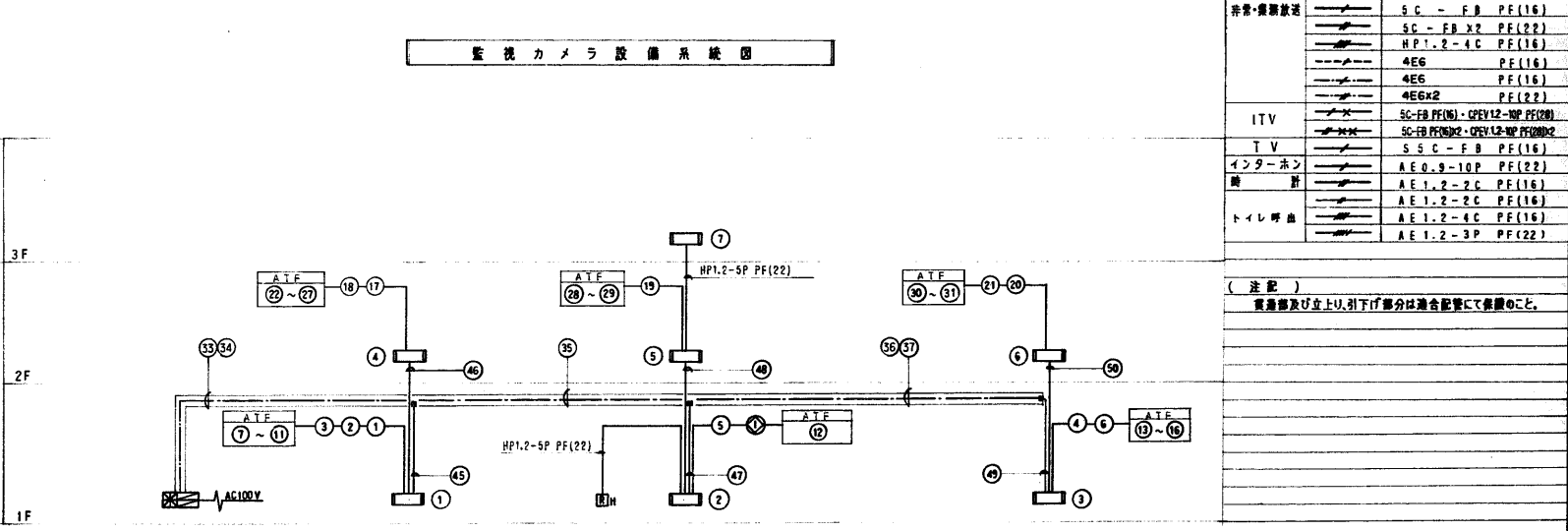
トイレ呼出表示設備系統図



監視カメラ設備系統図



音声・非常放送設備系統図



自動火災報知・防火戸制御設備系統図

記号	凡例
■	組合防災装置 RNF507レス自立型
□	消火栓起動リレー 40VA
▽	消火栓起動器
△	火警用中継器
◇	感温知照 2 層 自動試験機付
○	差動式スポット型感温知照 2 層
◎	定温式スポット型感温知照 防火型 1 層
⊙	赤外線式感温知照 取付金具式
⊚	感温知照 3 層
⊛	防火戸用エジェクター
⊜	検煙器
⊝	警報区域番号 (一般火災)
⊞	警報区域番号 (異常警報)
⊟	警報区域番号 (自動試験機付)
⊠	警報区域番号 (防火戸)
⊡	相互式インターホン 12 局用機
⊢	子機
⊣	直列ユニット中継用 2 端子型
⊤	直列ユニット端末用

▶ 組合防災装置内訳	
自火機	50 アドレス以上
防火戸	1 個
警報	31 個
予備	8 個 (警報予備)

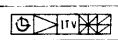
※ 特記なき配線は下記による。

火警・防火戸	AE1.2-2C PF(16)
	AE1.2-4C PF(16)
	HP1.2-2C PF(16)
	HP1.2-3C PF(16)
	HP1.2-5P PF(16)
	HP1.2-2C PF(16)
	HP1.2-3C PF(16)
	HP1.2-3P PF(22)
非常・異常放送	SC-FB PF(16)
	SC-FB X2 PF(22)
	HP1.2-4C PF(16)
	4EG PF(16)
	4EG PF(16)
	4EGX2 PF(22)
ITV	SC-FB PF(16)・CPEV1.2-NP PF(20)
	SC-FB PF(16)・CPEV1.2-NP PF(20)
TV	SSC-FB PF(16)
インターホン	AE0.9-10P PF(22)
警報	AE1.2-2C PF(16)
	AE1.2-2C PF(16)
	AE1.2-4C PF(16)
トイレ呼出	AE1.2-3P PF(22)

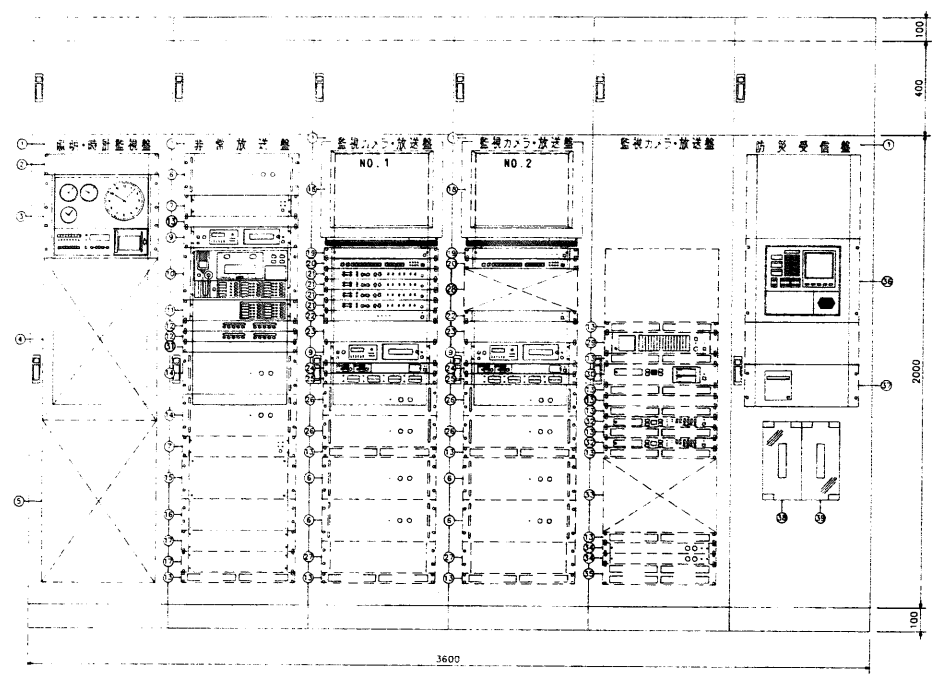
(注記) 実測値及び上下引下げ部分は適合配線にて保護のこと。

年度	施設番号	工事名称	検収	設計	設計者	検収	製図	設計年月	工事種別	図面内容	縮尺	図面番号
平成8年 1996		(仮称)盛岡南公園球場メインスタンド等建設 (電気設備)工事		株式会社 久慈システム設計 〒020 盛岡市南町 3 番 11 号 TEL 0196(23) 3 5 2 2 FAX(53) 0 6 7 3	中野剛嗣			平成 8 年 9 月	新築工事 電気設備	弱電系統図		E-44 枚ノ内 32





寸法



No.	名	数
1	INP	
2	プランクパネル	
3	3回路カード式時計	
4	照明スイッチ・押し出表示器	
5	誤作動防止装置	
6	パワーアップ360W	
7	音響電源パネル	
8	プランクパネル	
9	リアアップパネル	
10	音響電源パネル(120W)	
11	地上増設用10W	
12	BGM電源10W	
13	音響電源パネル(120W)	
14	パワーアップ240W	
15	音響電源パネル(10W)	
16	地上増設用10W	
17	BGM電源10W	
18	21型カラーモニターテレビ	
19	パワーディストリビュータ	
20	マルチチャンネルユニット	
21	リモートコントローラ	
22	カメラドライヴユニット	
23	プランクパネル	
24	カメラドライヴユニット	
25	カメラドライヴユニット	
26	パワーアップ120W	
27	接続コード	
28	カメラ操作ユニット(コンソール)	
29	マルチチャンネルユニット	
30	マルチチャンネルユニット	
31	リモートコントローラ	
32	デジタルプロセッサ	
33	カメラドライヴユニット(コンソール)	
34	音響電源パネル	
35	音響電源パネル(120W)	
36	音響電源パネル500dB以上	
37	プリンター	
38	防火機	
39	非常電源装置	

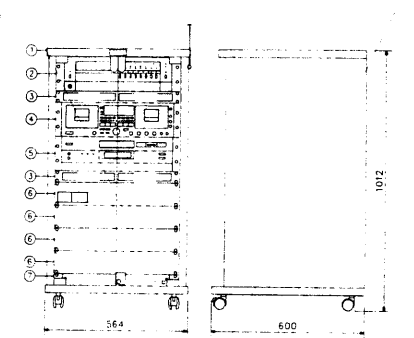
※ 照明・時計監視室内に電話交換機架設

防火機受電装置仕様	
主電源	AC100V 50/60Hz
予備電源	DC24V (密封型蓄電池)
種別	複合R型、自立型、蓄電池
アドレス数	507アドレス以上(容量40層)
主音響	音響合成装置
表示部	7セグメント表示部: 火災 3桁×2番 LCD表示部: 火災×2番、警報×5番
操作方式	テンキー及び個別スイッチ
その他	自動試験機能付 漢字プリンター内蔵

音響放送装置仕様	
常用電源	AC100V 50/60Hz
非常電源	DC24V (ニカド蓄電池)
定格出力	非常放送: 840W スポット放送: 1920W
入力回路	3グループ 8系統
出力制御	非常、スポット共 20階+一斉
非常警報音	音声警報音
マイクロホン	単一指向性ダイナミック形
マルチチャンネルモニター	入力: 16系統 メータ: 12点LEDメータ×16 マトリックスユニット: 8入力8出力 8バスマトリックス方式 16パターンメモリ、システムロック
サウンドプロセッサ	チャンネルディバイダ (4WAY) グラフィック、パラメトリックイコライザ 16パターンメモリ、ディレイ
ワイヤレスチューナ	800MHz帯、2波 (ダイバシティ方式)
メモディスク	FM音源カード式
パワーディストリビュータ	演算回路: 同時1曲、最大4曲 連動: 2系統 各6アウトレット 非連動: 2アウトレット 非常カットリレー内蔵
その他	AM/FMラジオ、4音チャイム、時計付 パターンコントロールユニット付

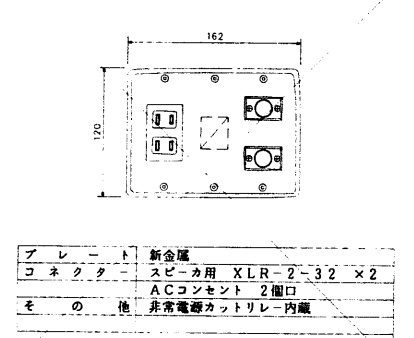
監視カメラ装置仕様	
電源	AC100V 50/60Hz
カメラドライヴユニット	カメラ入力: 4系統 映像出力: 8系統 (各入力に2系統)
プリンター	画面表示: 9分割、4分割、1画面、ズーム
リモートコントロール	コントロール: 電動照度台、カメラハウジング カメラ電源、電動ズーム
モニターテレビ	ブラウン管: 21インチ 解像度: 水平500本以上

PAアンプ・音響電源用ワゴンアップ



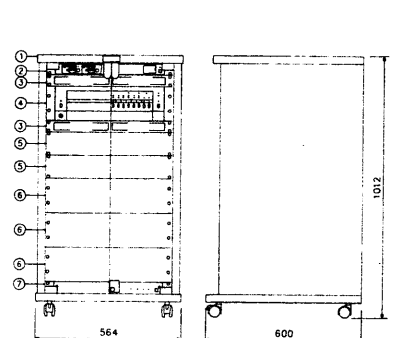
PAアンプ	
電源	AC100V 50/60Hz
定格出力	60W
出力制御	5階+一斉
周波数特性	50Hz~20kHz
S/N	60dB以上
入力	ベイズングマイク×1、予備×2 マイク/ライン×2等
カセットデッキ	型: オートリバースダブルデッキ 使用テープ: ノーマル、クロム、メタル
CDプレーヤー	光源: 半導体レーザー 量子化ビット数: 16ビットリニア
パワーディストリビュータ	連動: 2系統 各6アウトレット 非連動: 2アウトレット 非常カットリレー内蔵
その他	接続コード1式 (5m)

コネクターパネルA



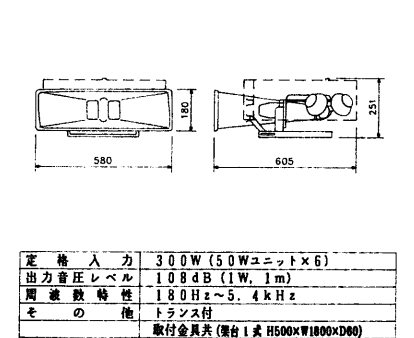
コネクターパネルA	
プレート	新金属
コネクター	スピーカ用 XLR-2-32×2 ACコンセント 2個口
その他	非常電源カットリレー内蔵

ウェットアップ・音響電源用ワゴンアップ



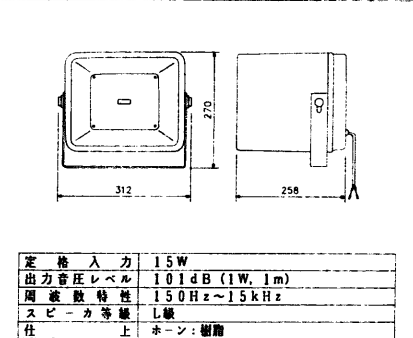
ウェットアップ	
電源	AC100V 50/60Hz
定格出力	120W
出力制御	5階+一斉
周波数特性	50Hz~20kHz
S/N	60dB以上
入力	ベイズングマイク×1、予備×2 マイク/ライン×2等
ワイヤレスチューナ	800MHz帯、2波 (ダイバシティ方式)
パワーディストリビュータ	連動: 2系統 各6アウトレット 非連動: 2アウトレット 非常カットリレー内蔵
その他	接続コード1式 (5m)

メインスピーカ



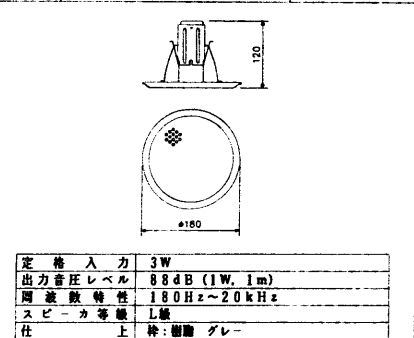
メインスピーカ	
定格入力	300W (50Wユニット×6)
出力音圧レベル	108dB (1W, 1m)
周波数特性	180Hz~5.4kHz
その他	トランス付 取付金具共 (厚板1式 H500xW1800xD80)

サブスピーカ



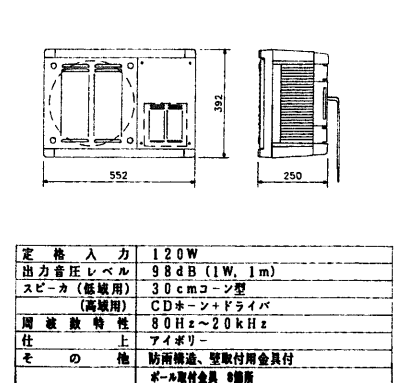
サブスピーカ	
定格入力	15W
出力音圧レベル	101dB (1W, 1m)
周波数特性	150Hz~15kHz
スピーカ等価	L値
仕上	ホーン: 樹脂 前面: アルミバンディング

防滴天井埋込型スピーカ



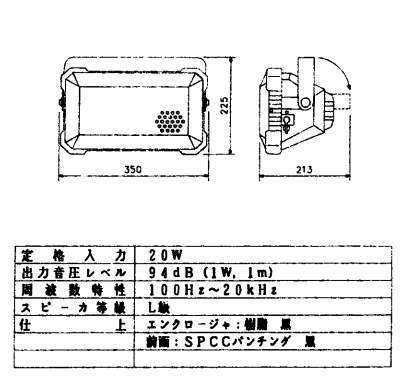
防滴天井埋込型スピーカ	
定格入力	3W
出力音圧レベル	88dB (1W, 1m)
周波数特性	180Hz~20kHz
スピーカ等価	L値
仕上	ホーン: 樹脂 前面: アルミバンディング

サブスピーカ



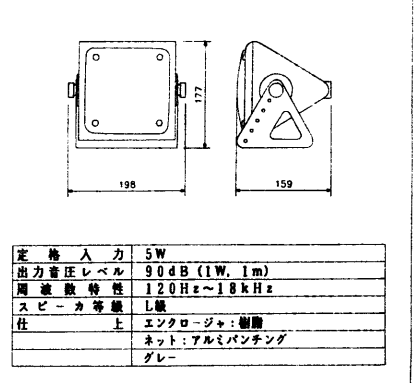
サブスピーカ	
定格入力	120W
出力音圧レベル	98dB (1W, 1m)
スピーカ (低域用)	30cmコンソール型
周波数特性	80Hz~20kHz
仕上	アイボリー
その他	防雨構造、取付用金具付 ボルト取付金具 8個

防滴型スピーカ (真鍮席)



防滴型スピーカ (真鍮席)	
定格入力	20W
出力音圧レベル	94dB (1W, 1m)
周波数特性	100Hz~20kHz
スピーカ等価	L値
仕上	エンクロージャ: 樹脂 前面: SPCCバンディング

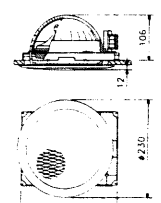
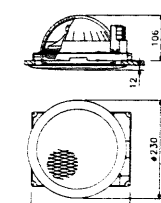
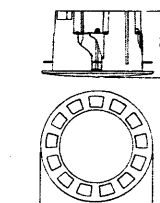
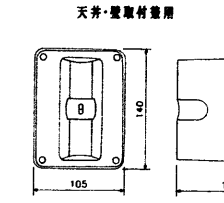
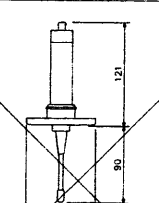
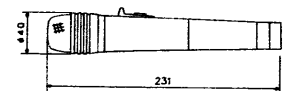
防滴型スピーカ (壁付)

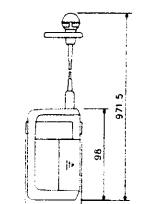
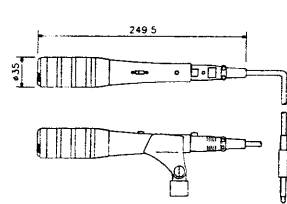
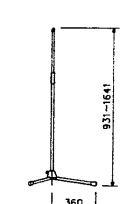
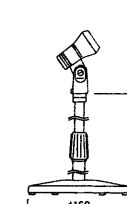
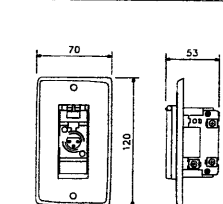
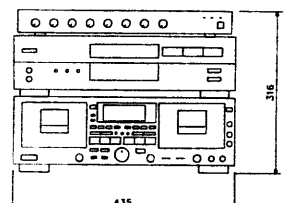




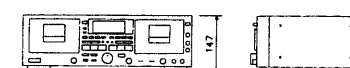
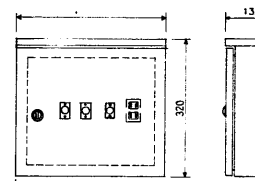
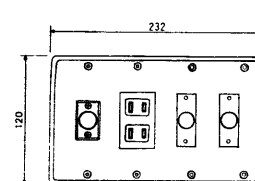
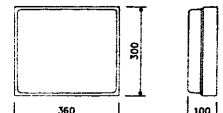
防滴型スピーカ (壁付)	
定格入力	5W
出力音圧レベル	90dB (1W, 1m)
周波数特性	120Hz~18kHz
スピーカ等価	L値
仕上	エンクロージャ: 樹脂 ネット: アルミバンディング グレー

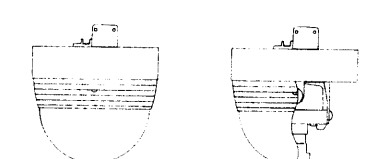
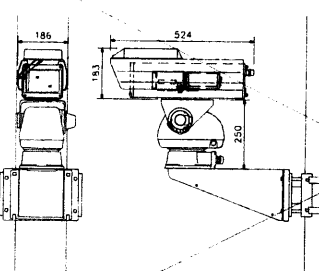
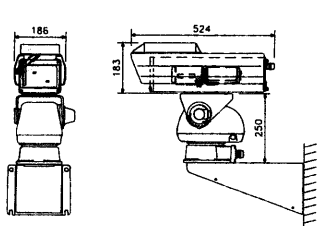
年度 平成8年 1996	施設番号	工事名称 （仮称）盛岡南公園緑地整備 電気設備工事	検収 1級建築士事務所 登録第023号（岩手県） 岩手県公共建築設計監理協会 盛岡市中央通一丁目4番7号 TEL 0196(23)3681 FAX(23)3647	設計 株式会社 久慈システム設計 〒020 盛岡市南町3番11号 TEL 0196(23)5222 FAX(53)0673	設計者 中野剛嗣	検図 製図	設計年月 平成8年8月	工事種別 新築工事 電気設備	図面内容 電気機器仕様 参考図面-1	縮尺	図面番号 E-44 枚ノ内 33
--------------------	------	---------------------------------	---	--	-------------	----------	----------------	----------------------	-----------------------	----	------------------------



<p>天井埋込型スピーカ</p>  <table border="1"> <tr><td>定格入力</td><td>3W</td></tr> <tr><td>出力音圧レベル</td><td>92dB (1W, 1m)</td></tr> <tr><td>周波数特性</td><td>100Hz~12kHz</td></tr> <tr><td>スピーカ等級</td><td>L級</td></tr> <tr><td>仕上</td><td>フレーム:樹脂 オフホワイト ネット:金属 オフホワイト</td></tr> </table>	定格入力	3W	出力音圧レベル	92dB (1W, 1m)	周波数特性	100Hz~12kHz	スピーカ等級	L級	仕上	フレーム:樹脂 オフホワイト ネット:金属 オフホワイト	<p>天井埋込型スピーカ ATT付</p>  <table border="1"> <tr><td>定格入力</td><td>3W</td></tr> <tr><td>出力音圧レベル</td><td>92dB (1W, 1m)</td></tr> <tr><td>周波数特性</td><td>100Hz~12kHz</td></tr> <tr><td>スピーカ等級</td><td>L級</td></tr> <tr><td>仕上</td><td>フレーム:樹脂 オフホワイト ネット:金属 オフホワイト</td></tr> </table>	定格入力	3W	出力音圧レベル	92dB (1W, 1m)	周波数特性	100Hz~12kHz	スピーカ等級	L級	仕上	フレーム:樹脂 オフホワイト ネット:金属 オフホワイト	<p>天井埋込型スピーカ</p>  <table border="1"> <tr><td>定格入力</td><td>20W</td></tr> <tr><td>出力音圧レベル</td><td>90dB (1W, 1m)</td></tr> <tr><td>周波数特性</td><td>80Hz~18kHz</td></tr> <tr><td>スピーカ</td><td>12cmフルレンジ・コーン型</td></tr> <tr><td>仕上</td><td>本体:樹脂 黒 枠:パンチングネット オフホワイト</td></tr> </table>	定格入力	20W	出力音圧レベル	90dB (1W, 1m)	周波数特性	80Hz~18kHz	スピーカ	12cmフルレンジ・コーン型	仕上	本体:樹脂 黒 枠:パンチングネット オフホワイト	<p>壁取付用ワイヤレスアンテナ 屋内外用</p> <p>天井・壁取付兼用</p>  <table border="1"> <tr><td>電源</td><td>DC7~12V (本体から供給)</td></tr> <tr><td>受信周波数</td><td>800MHz帯</td></tr> <tr><td>ダイオード比増幅</td><td>約+8dB (ブースタンプ含む)</td></tr> <tr><td>V・S・W・R</td><td>2.6以下</td></tr> </table>	電源	DC7~12V (本体から供給)	受信周波数	800MHz帯	ダイオード比増幅	約+8dB (ブースタンプ含む)	V・S・W・R	2.6以下	<p>天井取付用ワイヤレスアンテナ 屋内用</p>  <table border="1"> <tr><td>受信周波数</td><td>800MHz帯</td></tr> <tr><td>ダイオード比増幅</td><td>8dB (ブースタンプ含む)</td></tr> <tr><td>V・S・W・R</td><td>2.6以下</td></tr> </table>	受信周波数	800MHz帯	ダイオード比増幅	8dB (ブースタンプ含む)	V・S・W・R	2.6以下	<p>ワイヤレスマイクロホン ハンド型 4本組品</p>  <table border="1"> <tr><td>選択可能周波数</td><td>30ch</td></tr> <tr><td>発信方式</td><td>PLLシンセサイザ方式</td></tr> <tr><td>使用マイクロホン</td><td>単一指向性</td></tr> <tr><td>周波数特性</td><td>200Hz~12kHz</td></tr> <tr><td>アンテナ</td><td>内蔵型</td></tr> <tr><td>使用電池</td><td>単三乾電池または専用ニカド電池</td></tr> <tr><td>電池寿命</td><td>約7時間 (連続使用)</td></tr> </table>	選択可能周波数	30ch	発信方式	PLLシンセサイザ方式	使用マイクロホン	単一指向性	周波数特性	200Hz~12kHz	アンテナ	内蔵型	使用電池	単三乾電池または専用ニカド電池	電池寿命	約7時間 (連続使用)
定格入力	3W																																																														
出力音圧レベル	92dB (1W, 1m)																																																														
周波数特性	100Hz~12kHz																																																														
スピーカ等級	L級																																																														
仕上	フレーム:樹脂 オフホワイト ネット:金属 オフホワイト																																																														
定格入力	3W																																																														
出力音圧レベル	92dB (1W, 1m)																																																														
周波数特性	100Hz~12kHz																																																														
スピーカ等級	L級																																																														
仕上	フレーム:樹脂 オフホワイト ネット:金属 オフホワイト																																																														
定格入力	20W																																																														
出力音圧レベル	90dB (1W, 1m)																																																														
周波数特性	80Hz~18kHz																																																														
スピーカ	12cmフルレンジ・コーン型																																																														
仕上	本体:樹脂 黒 枠:パンチングネット オフホワイト																																																														
電源	DC7~12V (本体から供給)																																																														
受信周波数	800MHz帯																																																														
ダイオード比増幅	約+8dB (ブースタンプ含む)																																																														
V・S・W・R	2.6以下																																																														
受信周波数	800MHz帯																																																														
ダイオード比増幅	8dB (ブースタンプ含む)																																																														
V・S・W・R	2.6以下																																																														
選択可能周波数	30ch																																																														
発信方式	PLLシンセサイザ方式																																																														
使用マイクロホン	単一指向性																																																														
周波数特性	200Hz~12kHz																																																														
アンテナ	内蔵型																																																														
使用電池	単三乾電池または専用ニカド電池																																																														
電池寿命	約7時間 (連続使用)																																																														

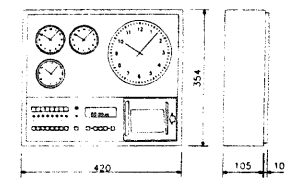
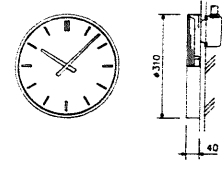
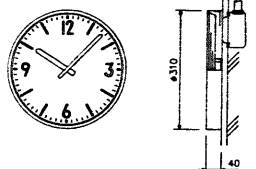
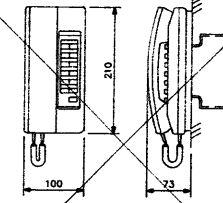
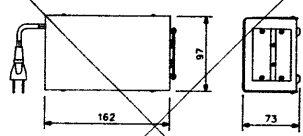
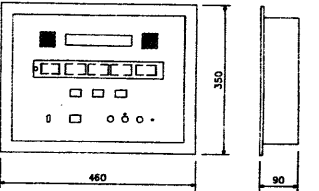
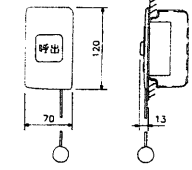
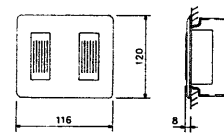
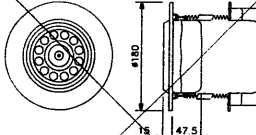
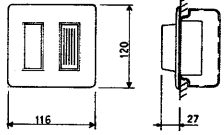
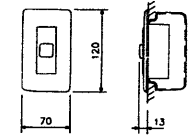
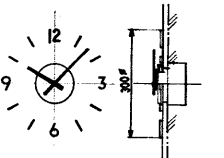
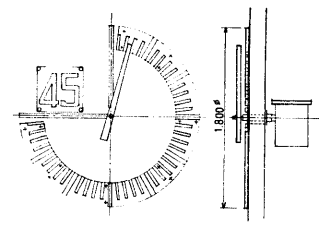
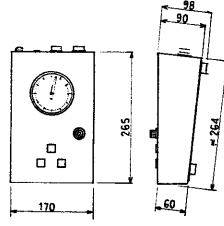
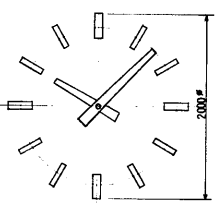
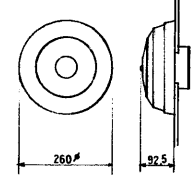
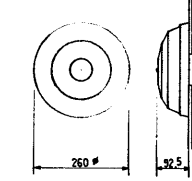
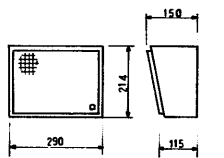
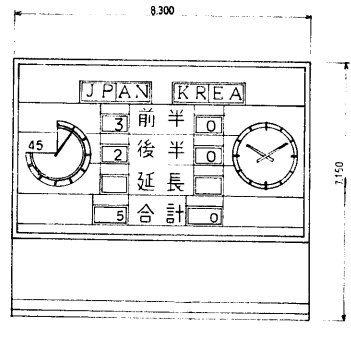
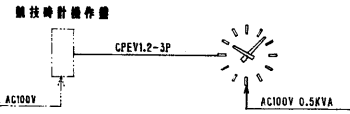
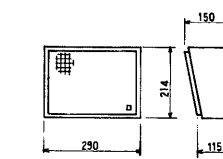
<p>ワイヤレスマイクロホン タイプ型 4本組品</p>  <table border="1"> <tr><td>選択可能周波数</td><td>30ch</td></tr> <tr><td>発信方式</td><td>PLLシンセサイザ方式</td></tr> <tr><td>使用マイクロホン</td><td>単一指向性エレクトレットマイク</td></tr> <tr><td>周波数特性</td><td>200Hz~12kHz</td></tr> <tr><td>アンテナ</td><td>内蔵型</td></tr> <tr><td>使用電池</td><td>単三乾電池または専用ニカド電池</td></tr> <tr><td>電池寿命</td><td>約7時間 (連続使用)</td></tr> </table>	選択可能周波数	30ch	発信方式	PLLシンセサイザ方式	使用マイクロホン	単一指向性エレクトレットマイク	周波数特性	200Hz~12kHz	アンテナ	内蔵型	使用電池	単三乾電池または専用ニカド電池	電池寿命	約7時間 (連続使用)	<p>ムビングコイルマイクロホン 2本組品</p>  <table border="1"> <tr><td>定格インピーダンス</td><td>600Ω (平衡型)</td></tr> <tr><td>指向性パターン</td><td>単一指向性</td></tr> <tr><td>周波数特性</td><td>70Hz~15kHz</td></tr> <tr><td>定格感度レベル</td><td>-53dB</td></tr> <tr><td>コード</td><td>2芯シールド線 不平衡 10m</td></tr> <tr><td>その他</td><td>トークスイッチ付</td></tr> <tr><td>仕上</td><td>シャンペンゴールド</td></tr> </table>	定格インピーダンス	600Ω (平衡型)	指向性パターン	単一指向性	周波数特性	70Hz~15kHz	定格感度レベル	-53dB	コード	2芯シールド線 不平衡 10m	その他	トークスイッチ付	仕上	シャンペンゴールド	<p>床上型マイクロホンスタンド 2本組品</p>  <table border="1"> <tr><td>型 式</td><td>床上型2段式</td></tr> </table>	型 式	床上型2段式	<p>卓上型マイクロホンスタンド 2本組品</p>  <table border="1"> <tr><td>型 式</td><td>卓上型2段式</td></tr> </table>	型 式	卓上型2段式	<p>マイクコンセント</p>  <table border="1"> <tr><td>仕 上</td><td>プレート:アルミ合金</td></tr> <tr><td>コネクタ</td><td>XLR-3-31相当品</td></tr> </table>	仕 上	プレート:アルミ合金	コネクタ	XLR-3-31相当品	<p>レピータ 2組納品</p>  <p>多機能ケース付 屋外フレーム・コネクタ付</p>
選択可能周波数	30ch																																								
発信方式	PLLシンセサイザ方式																																								
使用マイクロホン	単一指向性エレクトレットマイク																																								
周波数特性	200Hz~12kHz																																								
アンテナ	内蔵型																																								
使用電池	単三乾電池または専用ニカド電池																																								
電池寿命	約7時間 (連続使用)																																								
定格インピーダンス	600Ω (平衡型)																																								
指向性パターン	単一指向性																																								
周波数特性	70Hz~15kHz																																								
定格感度レベル	-53dB																																								
コード	2芯シールド線 不平衡 10m																																								
その他	トークスイッチ付																																								
仕上	シャンペンゴールド																																								
型 式	床上型2段式																																								
型 式	卓上型2段式																																								
仕 上	プレート:アルミ合金																																								
コネクタ	XLR-3-31相当品																																								

<p>ミキサアンプ</p>  <table border="1"> <tr><td>電源</td><td>AC100V 50/60Hz</td></tr> <tr><td>入力</td><td>マイク×6、予備×4</td></tr> <tr><td>出力</td><td>ライン出力×1、録音出力×1</td></tr> </table>	電源	AC100V 50/60Hz	入力	マイク×6、予備×4	出力	ライン出力×1、録音出力×1	<p>コンパクトディスクプレーヤ</p>  <table border="1"> <tr><td>電源</td><td>AC100V 50/60Hz</td></tr> <tr><td>使用レーザ</td><td>半導体レーザ 波長780nm</td></tr> <tr><td>量子化ビット数</td><td>16ビット リニア/チャンネル</td></tr> <tr><td>チャンネル数</td><td>2チャンネル</td></tr> </table>	電源	AC100V 50/60Hz	使用レーザ	半導体レーザ 波長780nm	量子化ビット数	16ビット リニア/チャンネル	チャンネル数	2チャンネル	<p>ステレオダブルカセットデッキ</p>  <table border="1"> <tr><td>電源</td><td>AC100V 50/60Hz</td></tr> <tr><td>トラック方式</td><td>ステレオヘリックス方式</td></tr> <tr><td>ヘッド構造</td><td>4:録音/再生、消音ヘッド×1</td></tr> <tr><td>使用テープ</td><td>C-60、C-90タイプカセット・テープ</td></tr> <tr><td>テープ速度</td><td>TAPB1のみピッチコントロール可</td></tr> </table>	電源	AC100V 50/60Hz	トラック方式	ステレオヘリックス方式	ヘッド構造	4:録音/再生、消音ヘッド×1	使用テープ	C-60、C-90タイプカセット・テープ	テープ速度	TAPB1のみピッチコントロール可	<p>屋外レピータ盤</p>  <table border="1"> <tr><td>材 質</td><td>SUS</td></tr> <tr><td>コネクタ</td><td>XLR-3-32 ×1 ACコンセント 2個口 録音機用コネクタ 10P コネクタ 20P用スペース</td></tr> </table>	材 質	SUS	コネクタ	XLR-3-32 ×1 ACコンセント 2個口 録音機用コネクタ 10P コネクタ 20P用スペース	<p>屋内レピータパネル</p>  <table border="1"> <tr><td>プレート</td><td>新金属板製、壁込ボックス式</td></tr> <tr><td>コネクタ</td><td>XLR-3-32 ×1 ACコンセント 2個口 録音機用コネクタ 10P コネクタ 20P用スペース</td></tr> </table>	プレート	新金属板製、壁込ボックス式	コネクタ	XLR-3-32 ×1 ACコンセント 2個口 録音機用コネクタ 10P コネクタ 20P用スペース	<p>リレーボックス 屋外用</p>  <table border="1"> <tr><td>電源</td><td>AC100V 50/60Hz</td></tr> <tr><td>制御入力</td><td>電動機台、カメラハウジング</td></tr> <tr><td>制御出力</td><td>AC24V、DC±6V</td></tr> </table>	電源	AC100V 50/60Hz	制御入力	電動機台、カメラハウジング	制御出力	AC24V、DC±6V
電源	AC100V 50/60Hz																																										
入力	マイク×6、予備×4																																										
出力	ライン出力×1、録音出力×1																																										
電源	AC100V 50/60Hz																																										
使用レーザ	半導体レーザ 波長780nm																																										
量子化ビット数	16ビット リニア/チャンネル																																										
チャンネル数	2チャンネル																																										
電源	AC100V 50/60Hz																																										
トラック方式	ステレオヘリックス方式																																										
ヘッド構造	4:録音/再生、消音ヘッド×1																																										
使用テープ	C-60、C-90タイプカセット・テープ																																										
テープ速度	TAPB1のみピッチコントロール可																																										
材 質	SUS																																										
コネクタ	XLR-3-32 ×1 ACコンセント 2個口 録音機用コネクタ 10P コネクタ 20P用スペース																																										
プレート	新金属板製、壁込ボックス式																																										
コネクタ	XLR-3-32 ×1 ACコンセント 2個口 録音機用コネクタ 10P コネクタ 20P用スペース																																										
電源	AC100V 50/60Hz																																										
制御入力	電動機台、カメラハウジング																																										
制御出力	AC24V、DC±6V																																										

<p>コンコース用カメラ</p>  <table border="1"> <tr><td>電源</td><td>AC100V</td></tr> <tr><td>有効画素数</td><td>768 (H) × 494 (V) 38万画素</td></tr> <tr><td>同期方式</td><td>ワンケーブル垂直外部同期</td></tr> <tr><td>解像度</td><td>水平:470TV本 (中心部)</td></tr> <tr><td>推奨被写体照度</td><td>カパ付:200 lx (感度:7.5 lx)</td></tr> <tr><td>カメラ体レンズ</td><td>焦点距離 f = 3mm~5mm</td></tr> <tr><td>その他の機能</td><td>フリッカレス機能、逆光補正、輪郭強調、</td></tr> <tr><td></td><td>集音マイク、旋回ズーム機構付</td></tr> </table>	電源	AC100V	有効画素数	768 (H) × 494 (V) 38万画素	同期方式	ワンケーブル垂直外部同期	解像度	水平:470TV本 (中心部)	推奨被写体照度	カパ付:200 lx (感度:7.5 lx)	カメラ体レンズ	焦点距離 f = 3mm~5mm	その他の機能	フリッカレス機能、逆光補正、輪郭強調、		集音マイク、旋回ズーム機構付	<p>屋外用カメラA</p>  <table border="1"> <tr><td>電源</td><td>AC24V 50/60Hz</td></tr> <tr><td>有効画素数</td><td>768 (H) × 494 (V) 38万画素</td></tr> <tr><td>同期方式</td><td>内部/電源</td></tr> <tr><td>解像度</td><td>水平:470TV本</td></tr> <tr><td>推奨被写体照度</td><td>300 lx (感度:2 lx)</td></tr> <tr><td>その他の機能</td><td>フリッカレス機能、輪郭強調、逆光補正</td></tr> <tr><td>使用レンズ</td><td>1.2倍電動ズームレンズ</td></tr> <tr><td>その他</td><td>屋外用電動旋回台、ボール取付金具、</td></tr> <tr><td></td><td>屋外用カメラハウジング共</td></tr> </table>	電源	AC24V 50/60Hz	有効画素数	768 (H) × 494 (V) 38万画素	同期方式	内部/電源	解像度	水平:470TV本	推奨被写体照度	300 lx (感度:2 lx)	その他の機能	フリッカレス機能、輪郭強調、逆光補正	使用レンズ	1.2倍電動ズームレンズ	その他	屋外用電動旋回台、ボール取付金具、		屋外用カメラハウジング共	<p>屋外用カメラB</p>  <table border="1"> <tr><td>電源</td><td>AC24V 50/60Hz</td></tr> <tr><td>有効画素数</td><td>768 (H) × 494 (V) 38万画素</td></tr> <tr><td>同期方式</td><td>内部/電源</td></tr> <tr><td>解像度</td><td>水平:470TV本</td></tr> <tr><td>推奨被写体照度</td><td>300 lx (感度:2 lx)</td></tr> <tr><td>その他の機能</td><td>フリッカレス機能、輪郭強調、逆光補正</td></tr> <tr><td>使用レンズ</td><td>1.2倍電動ズームレンズ</td></tr> <tr><td>その他</td><td>屋外用電動旋回台、ボール取付金具、</td></tr> <tr><td></td><td>屋外用カメラハウジング共</td></tr> </table>	電源	AC24V 50/60Hz	有効画素数	768 (H) × 494 (V) 38万画素	同期方式	内部/電源	解像度	水平:470TV本	推奨被写体照度	300 lx (感度:2 lx)	その他の機能	フリッカレス機能、輪郭強調、逆光補正	使用レンズ	1.2倍電動ズームレンズ	その他	屋外用電動旋回台、ボール取付金具、		屋外用カメラハウジング共
電源	AC100V																																																					
有効画素数	768 (H) × 494 (V) 38万画素																																																					
同期方式	ワンケーブル垂直外部同期																																																					
解像度	水平:470TV本 (中心部)																																																					
推奨被写体照度	カパ付:200 lx (感度:7.5 lx)																																																					
カメラ体レンズ	焦点距離 f = 3mm~5mm																																																					
その他の機能	フリッカレス機能、逆光補正、輪郭強調、																																																					
	集音マイク、旋回ズーム機構付																																																					
電源	AC24V 50/60Hz																																																					
有効画素数	768 (H) × 494 (V) 38万画素																																																					
同期方式	内部/電源																																																					
解像度	水平:470TV本																																																					
推奨被写体照度	300 lx (感度:2 lx)																																																					
その他の機能	フリッカレス機能、輪郭強調、逆光補正																																																					
使用レンズ	1.2倍電動ズームレンズ																																																					
その他	屋外用電動旋回台、ボール取付金具、																																																					
	屋外用カメラハウジング共																																																					
電源	AC24V 50/60Hz																																																					
有効画素数	768 (H) × 494 (V) 38万画素																																																					
同期方式	内部/電源																																																					
解像度	水平:470TV本																																																					
推奨被写体照度	300 lx (感度:2 lx)																																																					
その他の機能	フリッカレス機能、輪郭強調、逆光補正																																																					
使用レンズ	1.2倍電動ズームレンズ																																																					
その他	屋外用電動旋回台、ボール取付金具、																																																					
	屋外用カメラハウジング共																																																					

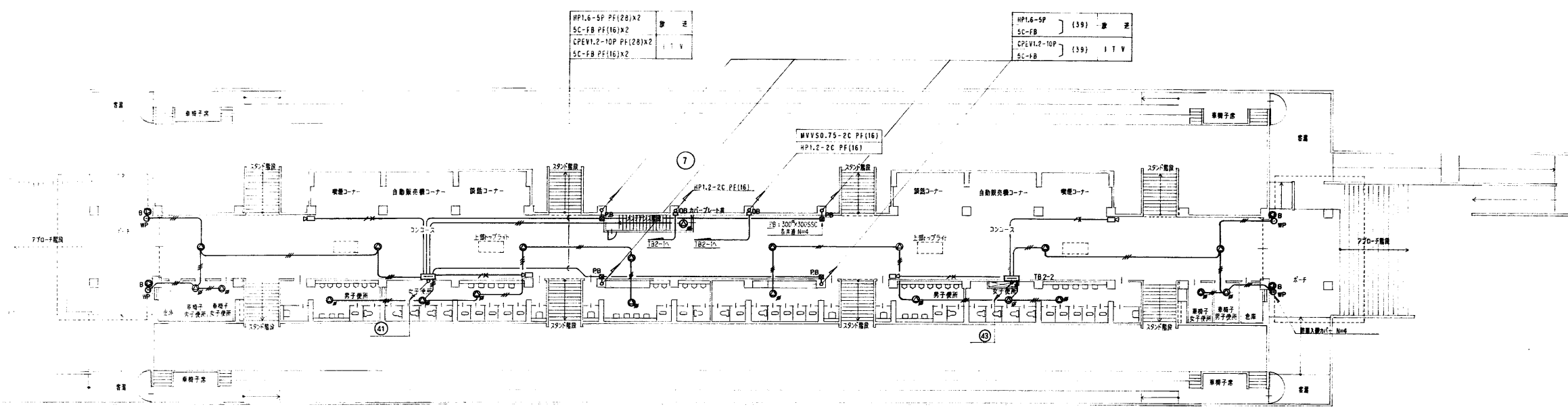
年度	平成8年 1996	施設番号		工事名称	(仮称)盛岡南公園球技場メインスタンド等建設 (電気設備)工事	検収	1級建築士事務所 登録第023号 (岩手県) 社団法人 岩手県公共建築設計監理協会 盛岡市中央通り4番7号 TEL 0196 (23) 3681 FAX (23) 3647	検図	担当	設計	株式会社 久慈システム設計 〒020 盛岡市南町3番11号 TEL 0196 (23) 5522 FAX (53) 0673	設計者	中野剛嗣	検図	製図	設計年月	平成8年8月	工事種別	新築工事 電気設備	図面内容	弱電機器仕様 参考図面-2	縮尺		図面番号	E-44 枚ノ内 34
----	--------------	------	--	------	------------------------------------	----	---	----	----	----	--	-----	------	----	----	------	--------	------	--------------	------	---------------	----	--	------	----------------



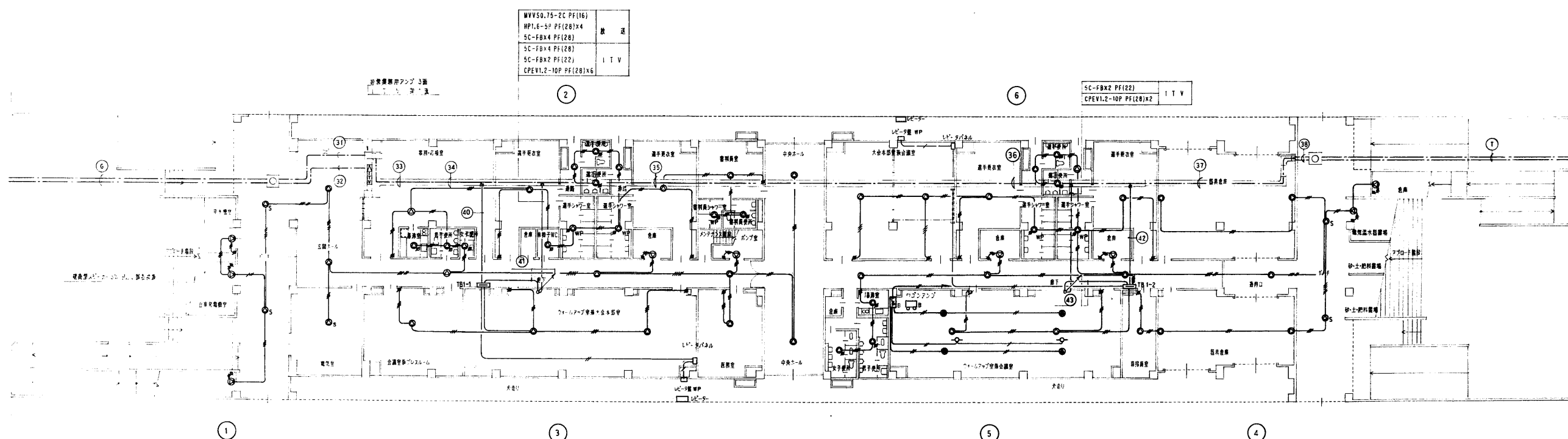
<p>③ 回線カード式時計</p>  <table border="1"> <tr><td>子時計回線数</td><td>3回線</td></tr> <tr><td>子時計駆動数</td><td>1回線当り30個</td></tr> <tr><td>時刻表示</td><td>30秒間欠進針</td></tr> <tr><td>停電時電源</td><td>密閉型ニカド蓄電池</td></tr> <tr><td>プログラムタイム</td><td>カード式 独立8回線 合計500動作</td></tr> </table>	子時計回線数	3回線	子時計駆動数	1回線当り30個	時刻表示	30秒間欠進針	停電時電源	密閉型ニカド蓄電池	プログラムタイム	カード式 独立8回線 合計500動作	<p>④A 子時計A</p>  <table border="1"> <tr><td>ケース</td><td>鋼板銀クリーム色</td></tr> <tr><td>文字板</td><td>アルミ白色</td></tr> <tr><td>文字</td><td>印刷黒色</td></tr> <tr><td>指針</td><td>アルミ黒色</td></tr> <tr><td>機体</td><td>DC24V有極30秒進針</td></tr> <tr><td>ガラス</td><td>透明</td></tr> </table>	ケース	鋼板銀クリーム色	文字板	アルミ白色	文字	印刷黒色	指針	アルミ黒色	機体	DC24V有極30秒進針	ガラス	透明	<p>④B 子時計B</p>  <table border="1"> <tr><td>ケース</td><td>鋼板銀クリーム色 ガード付</td></tr> <tr><td>文字板</td><td>アルミ白色</td></tr> <tr><td>文字</td><td>印刷黒色</td></tr> <tr><td>指針</td><td>アルミ黒色</td></tr> <tr><td>機体</td><td>DC24V有極30秒進針</td></tr> <tr><td>ガラス</td><td>透明</td></tr> </table>	ケース	鋼板銀クリーム色 ガード付	文字板	アルミ白色	文字	印刷黒色	指針	アルミ黒色	機体	DC24V有極30秒進針	ガラス	透明	<p>④C インターホン</p>  <table border="1"> <tr><td>電源電圧</td><td>DC12V (電源アダプタから供給)</td></tr> <tr><td>形状</td><td>露出形 (JIS1専用スイッチボックス)</td></tr> <tr><td>材質</td><td>樹脂</td></tr> <tr><td>局数</td><td>12局用</td></tr> <tr><td>備考</td><td>鏡子式・相互式編織</td></tr> </table>	電源電圧	DC12V (電源アダプタから供給)	形状	露出形 (JIS1専用スイッチボックス)	材質	樹脂	局数	12局用	備考	鏡子式・相互式編織	<p>④D 電源アダプター</p>  <table border="1"> <tr><td>電源電圧</td><td>AC100V</td></tr> <tr><td>出力電圧</td><td>DC12V</td></tr> <tr><td>出力電流</td><td>DC0.8A</td></tr> <tr><td>形状</td><td>卓上・壁掛 (専用金具) 両用</td></tr> <tr><td>材質</td><td>樹脂</td></tr> </table>	電源電圧	AC100V	出力電圧	DC12V	出力電流	DC0.8A	形状	卓上・壁掛 (専用金具) 両用	材質	樹脂	<p>④E トイレ呼出表示器</p>  <table border="1"> <tr><td>電源電圧</td><td>AC100V</td></tr> <tr><td>形状</td><td>壁掛形</td></tr> <tr><td>材質</td><td>樹脂</td></tr> <tr><td>表示方式</td><td>呼出音と表示点灯</td></tr> </table>	電源電圧	AC100V	形状	壁掛形	材質	樹脂	表示方式	呼出音と表示点灯
子時計回線数	3回線																																																																		
子時計駆動数	1回線当り30個																																																																		
時刻表示	30秒間欠進針																																																																		
停電時電源	密閉型ニカド蓄電池																																																																		
プログラムタイム	カード式 独立8回線 合計500動作																																																																		
ケース	鋼板銀クリーム色																																																																		
文字板	アルミ白色																																																																		
文字	印刷黒色																																																																		
指針	アルミ黒色																																																																		
機体	DC24V有極30秒進針																																																																		
ガラス	透明																																																																		
ケース	鋼板銀クリーム色 ガード付																																																																		
文字板	アルミ白色																																																																		
文字	印刷黒色																																																																		
指針	アルミ黒色																																																																		
機体	DC24V有極30秒進針																																																																		
ガラス	透明																																																																		
電源電圧	DC12V (電源アダプタから供給)																																																																		
形状	露出形 (JIS1専用スイッチボックス)																																																																		
材質	樹脂																																																																		
局数	12局用																																																																		
備考	鏡子式・相互式編織																																																																		
電源電圧	AC100V																																																																		
出力電圧	DC12V																																																																		
出力電流	DC0.8A																																																																		
形状	卓上・壁掛 (専用金具) 両用																																																																		
材質	樹脂																																																																		
電源電圧	AC100V																																																																		
形状	壁掛形																																																																		
材質	樹脂																																																																		
表示方式	呼出音と表示点灯																																																																		
<p>④F ひも付トイレ押ボタン</p>  <table border="1"> <tr><td>形状</td><td>埋込形 (JIS1専用スイッチボックス)</td></tr> <tr><td>材質</td><td>樹脂</td></tr> </table>	形状	埋込形 (JIS1専用スイッチボックス)	材質	樹脂	<p>④G 壁埋込形子機</p>  <table border="1"> <tr><td>形状</td><td>埋込形 (JIS2専用スイッチボックス)</td></tr> <tr><td>材質</td><td>樹脂</td></tr> </table>	形状	埋込形 (JIS2専用スイッチボックス)	材質	樹脂	<p>④H 天井埋込形子機</p>  <table border="1"> <tr><td>形状</td><td>天井埋込形 (直径150mm埋込穴)</td></tr> <tr><td>材質</td><td>樹脂</td></tr> </table>	形状	天井埋込形 (直径150mm埋込穴)	材質	樹脂	<p>④I プチー付露下灯</p>  <table border="1"> <tr><td>形状</td><td>埋込形 (JIS2専用スイッチボックス)</td></tr> <tr><td>表示灯</td><td>赤色</td></tr> </table>	形状	埋込形 (JIS2専用スイッチボックス)	表示灯	赤色	<p>④J 復旧ボタン</p>  <table border="1"> <tr><td>形状</td><td>埋込形 (JIS1専用スイッチボックス)</td></tr> <tr><td>材質</td><td>樹脂</td></tr> </table>	形状	埋込形 (JIS1専用スイッチボックス)	材質	樹脂	<p>④K 子時計C 埋込型</p>  <table border="1"> <tr><td>文字</td><td>黄銅金メッキ</td></tr> <tr><td>指針</td><td>黄銅金メッキ</td></tr> <tr><td>機体</td><td>黄銅金メッキ</td></tr> <tr><td>電圧</td><td>DC24V 有極30秒進針</td></tr> </table>	文字	黄銅金メッキ	指針	黄銅金メッキ	機体	黄銅金メッキ	電圧	DC24V 有極30秒進針																																		
形状	埋込形 (JIS1専用スイッチボックス)																																																																		
材質	樹脂																																																																		
形状	埋込形 (JIS2専用スイッチボックス)																																																																		
材質	樹脂																																																																		
形状	天井埋込形 (直径150mm埋込穴)																																																																		
材質	樹脂																																																																		
形状	埋込形 (JIS2専用スイッチボックス)																																																																		
表示灯	赤色																																																																		
形状	埋込形 (JIS1専用スイッチボックス)																																																																		
材質	樹脂																																																																		
文字	黄銅金メッキ																																																																		
指針	黄銅金メッキ																																																																		
機体	黄銅金メッキ																																																																		
電圧	DC24V 有極30秒進針																																																																		
<p>④L 競技時計 屋外用</p>  <table border="1"> <tr><td>文字</td><td>アルミ白色字ワ</td></tr> <tr><td>指針</td><td>アルミ白色字ワ</td></tr> <tr><td>機体</td><td>DC24V有極30秒進針</td></tr> <tr><td>電圧</td><td>AC100V 50HZ</td></tr> </table>	文字	アルミ白色字ワ	指針	アルミ白色字ワ	機体	DC24V有極30秒進針	電圧	AC100V 50HZ	<p>④M 競技時間操作盤 2台 兼品</p>  <table border="1"> <tr><td>ケース</td><td>鋼板銀、クリーム色</td></tr> <tr><td>電源</td><td>AC100V 50HZ</td></tr> <tr><td>出力電圧</td><td>スタート、ストップ、リセット</td></tr> <tr><td>消費電力</td><td>約 2.7kW</td></tr> <tr><td>備考</td><td>ボータブル型</td></tr> </table>	ケース	鋼板銀、クリーム色	電源	AC100V 50HZ	出力電圧	スタート、ストップ、リセット	消費電力	約 2.7kW	備考	ボータブル型	<p>④N 屋外用塔時計</p>  <table border="1"> <tr><td>文字</td><td>黄色アルミ製白色字ワ仕上</td></tr> <tr><td>指針</td><td>黄色アルミ製白色字ワ仕上</td></tr> <tr><td>機体</td><td>DC24V 30秒有極進針</td></tr> <tr><td>電圧</td><td>AC100V 50HZ 0.5KVA</td></tr> <tr><td>重量</td><td>約 15.5kg</td></tr> </table>	文字	黄色アルミ製白色字ワ仕上	指針	黄色アルミ製白色字ワ仕上	機体	DC24V 30秒有極進針	電圧	AC100V 50HZ 0.5KVA	重量	約 15.5kg	<p>④O 天井露出型スピーカ</p>  <table border="1"> <tr><td>定電入力</td><td>3W</td></tr> <tr><td>出力音圧レベル</td><td>82dB (1W-1m)</td></tr> <tr><td>周波数特性</td><td>100HZ~18KHZ</td></tr> <tr><td>スピーカー等価</td><td>L型</td></tr> <tr><td>仕上</td><td>パールABC樹脂、オフホワイト</td></tr> </table>	定電入力	3W	出力音圧レベル	82dB (1W-1m)	周波数特性	100HZ~18KHZ	スピーカー等価	L型	仕上	パールABC樹脂、オフホワイト	<p>④P 天井露出型スピーカ ATT付</p>  <table border="1"> <tr><td>定電入力</td><td>3W</td></tr> <tr><td>出力音圧レベル</td><td>82dB (1W-1m)</td></tr> <tr><td>周波数特性</td><td>100HZ~18KHZ</td></tr> <tr><td>スピーカー等価</td><td>L型</td></tr> <tr><td>仕上</td><td>パールABC樹脂、オフホワイト ATT付</td></tr> </table>	定電入力	3W	出力音圧レベル	82dB (1W-1m)	周波数特性	100HZ~18KHZ	スピーカー等価	L型	仕上	パールABC樹脂、オフホワイト ATT付	<p>④Q 壁掛型スピーカ</p>  <table border="1"> <tr><td>定電入力</td><td>3W</td></tr> <tr><td>出力音圧レベル</td><td>82dB (1W-1m)</td></tr> <tr><td>周波数特性</td><td>150HZ~13KHZ</td></tr> <tr><td>スピーカー等価</td><td>L型</td></tr> <tr><td>仕上</td><td>エンタロージャー木製、オフホワイト グリルジャーネット、オフホワイト</td></tr> </table>	定電入力	3W	出力音圧レベル	82dB (1W-1m)	周波数特性	150HZ~13KHZ	スピーカー等価	L型	仕上	エンタロージャー木製、オフホワイト グリルジャーネット、オフホワイト				
文字	アルミ白色字ワ																																																																		
指針	アルミ白色字ワ																																																																		
機体	DC24V有極30秒進針																																																																		
電圧	AC100V 50HZ																																																																		
ケース	鋼板銀、クリーム色																																																																		
電源	AC100V 50HZ																																																																		
出力電圧	スタート、ストップ、リセット																																																																		
消費電力	約 2.7kW																																																																		
備考	ボータブル型																																																																		
文字	黄色アルミ製白色字ワ仕上																																																																		
指針	黄色アルミ製白色字ワ仕上																																																																		
機体	DC24V 30秒有極進針																																																																		
電圧	AC100V 50HZ 0.5KVA																																																																		
重量	約 15.5kg																																																																		
定電入力	3W																																																																		
出力音圧レベル	82dB (1W-1m)																																																																		
周波数特性	100HZ~18KHZ																																																																		
スピーカー等価	L型																																																																		
仕上	パールABC樹脂、オフホワイト																																																																		
定電入力	3W																																																																		
出力音圧レベル	82dB (1W-1m)																																																																		
周波数特性	100HZ~18KHZ																																																																		
スピーカー等価	L型																																																																		
仕上	パールABC樹脂、オフホワイト ATT付																																																																		
定電入力	3W																																																																		
出力音圧レベル	82dB (1W-1m)																																																																		
周波数特性	150HZ~13KHZ																																																																		
スピーカー等価	L型																																																																		
仕上	エンタロージャー木製、オフホワイト グリルジャーネット、オフホワイト																																																																		
<p>④R 競技時計設置参考例</p> 	<p>④S 競技時間操作盤</p>  <table border="1"> <tr><td>定電入力</td><td>3W</td></tr> <tr><td>出力音圧レベル</td><td>82dB (1W-1m)</td></tr> <tr><td>周波数特性</td><td>150HZ~13KHZ</td></tr> <tr><td>スピーカー等価</td><td>L型</td></tr> <tr><td>仕上</td><td>エンタロージャー木製、オフホワイト グリルジャーネット、オフホワイト ATT付</td></tr> </table>	定電入力	3W	出力音圧レベル	82dB (1W-1m)	周波数特性	150HZ~13KHZ	スピーカー等価	L型	仕上	エンタロージャー木製、オフホワイト グリルジャーネット、オフホワイト ATT付	<p>④T 壁掛型スピーカ ATT付</p>  <table border="1"> <tr><td>定電入力</td><td>3W</td></tr> <tr><td>出力音圧レベル</td><td>82dB (1W-1m)</td></tr> <tr><td>周波数特性</td><td>150HZ~13KHZ</td></tr> <tr><td>スピーカー等価</td><td>L型</td></tr> <tr><td>仕上</td><td>エンタロージャー木製、オフホワイト グリルジャーネット、オフホワイト ATT付</td></tr> </table>	定電入力	3W	出力音圧レベル	82dB (1W-1m)	周波数特性	150HZ~13KHZ	スピーカー等価	L型	仕上	エンタロージャー木製、オフホワイト グリルジャーネット、オフホワイト ATT付																																													
定電入力	3W																																																																		
出力音圧レベル	82dB (1W-1m)																																																																		
周波数特性	150HZ~13KHZ																																																																		
スピーカー等価	L型																																																																		
仕上	エンタロージャー木製、オフホワイト グリルジャーネット、オフホワイト ATT付																																																																		
定電入力	3W																																																																		
出力音圧レベル	82dB (1W-1m)																																																																		
周波数特性	150HZ~13KHZ																																																																		
スピーカー等価	L型																																																																		
仕上	エンタロージャー木製、オフホワイト グリルジャーネット、オフホワイト ATT付																																																																		

年度 平成8年 1996	施設番号	工事名称 (仮称)盛岡南公園競技場メインスタンド等建設 (電気設備)工事	検収 1級建築士事務所 登録第023号 (岩手県) 社団法人 岩手県公共建築設計監理協会 盛岡市中央通一丁目4番7号 TEL 0196 (23) 3681 FAX (23) 3647	設計 株式会社 久慈システム設計 〒020 盛岡市岩手町3番11号 TEL 0196 (23) 3522 FAX (3) 0673	設計者 中野剛嗣	検収	製図	設計年月 平成8年8月	工事種別 新築工事 電気設備	図面内容 弱電機器仕様 参考図面-3	縮尺	図面番号 E-44 枚ノ内 35
--------------------	------	--	---	--	-------------	----	----	----------------	----------------------	-----------------------	----	------------------------





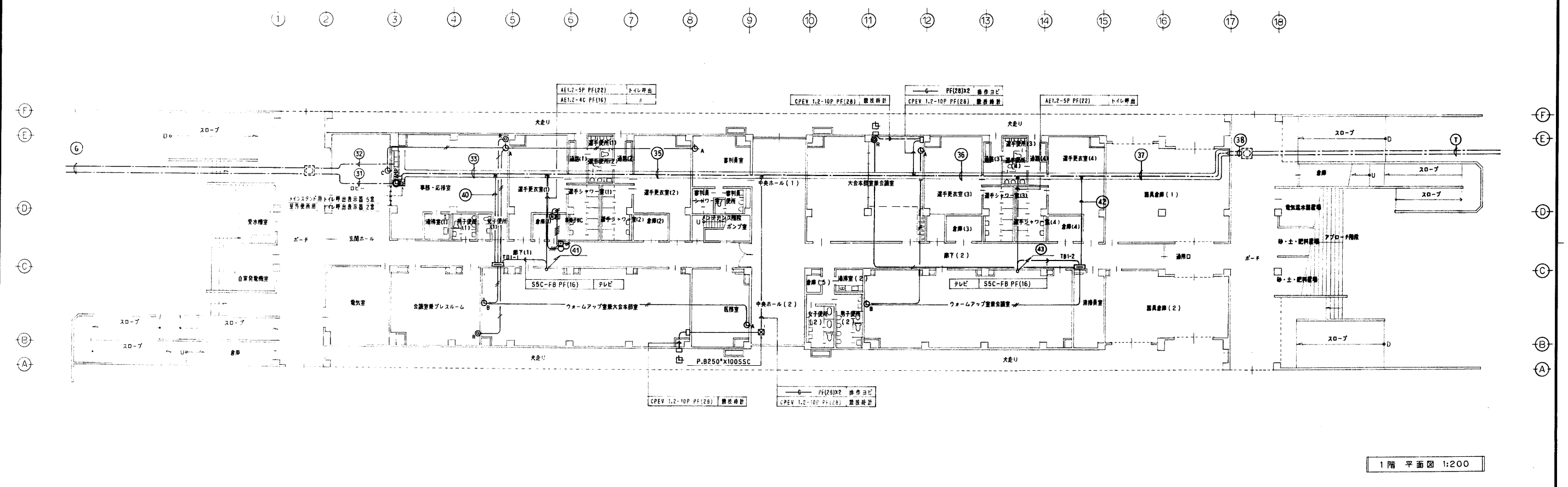
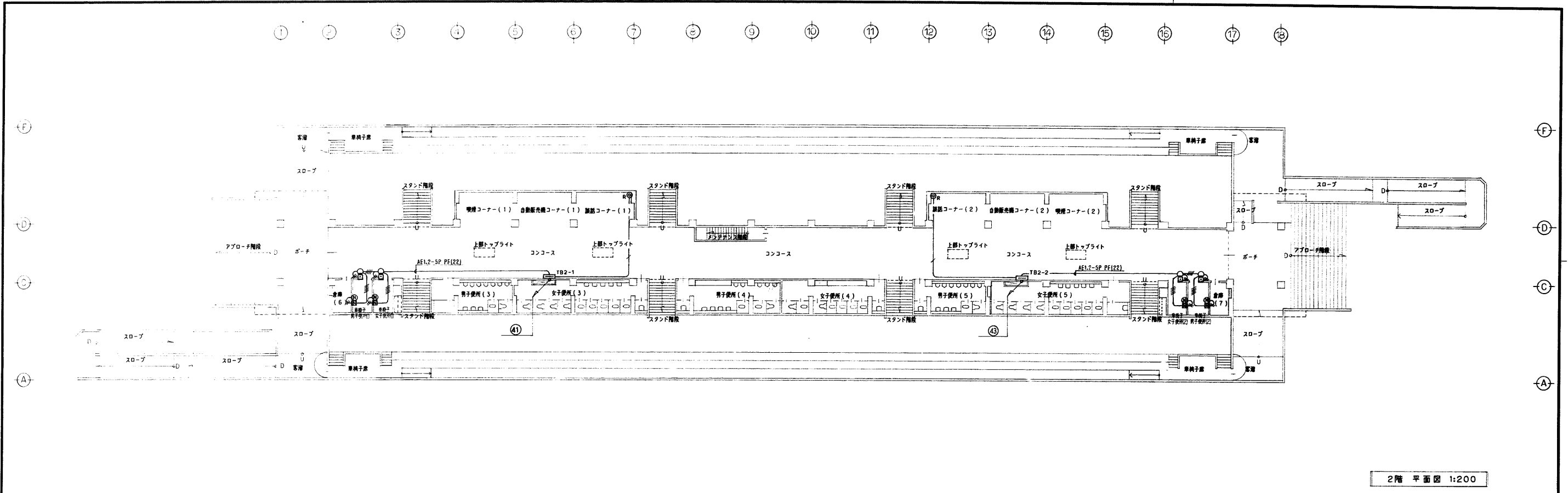
2階 平面図 1:200



1階 平面図 1:200

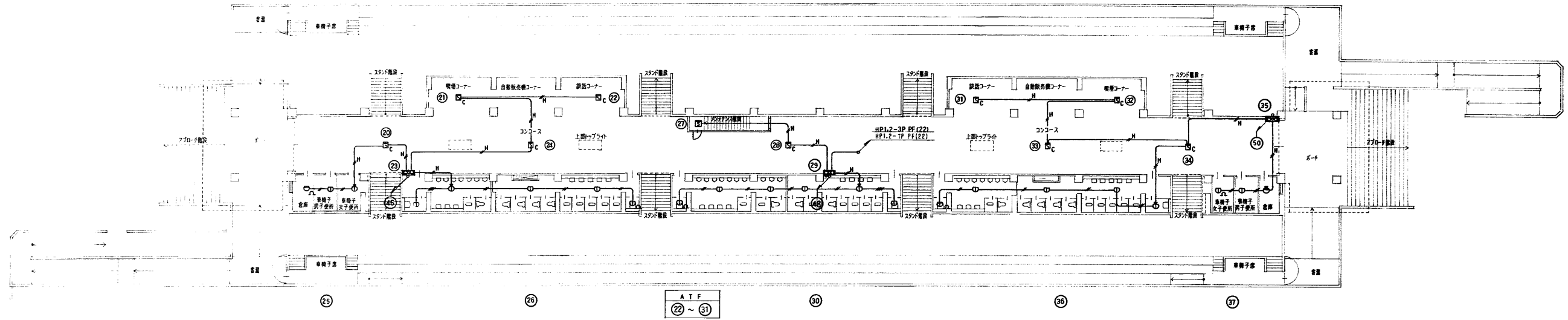
年度 平成8年 1996	施設番号	工事名称 盛岡市中央通一丁目4番7号 盛岡市立中央図書館 電気設備工事	検収	1級建築士事務所 登録第023号 (岩手県) 法人 岩手県公共建築設計監理協会 盛岡市中央通一丁目4番7号 TEL 0196 (23) 3681 FAX (23) 3647	検図 担当 設計 事務所	設計者 設計システム設計 〒020 盛岡市青森町5番11号 TEL 0196(23) 3522 FAX(23) 0673	設計年月 平成8年8月	工事種別 新築工事 電気設備	図面内容 1階、2階平面図 放送・非常放送設備 監視カメラ設備	縮尺 1:200	図面番号 E-44 枚ノ内 36
--------------------	------	--	----	--	-----------------------	---	----------------	----------------------	--	-------------	------------------------



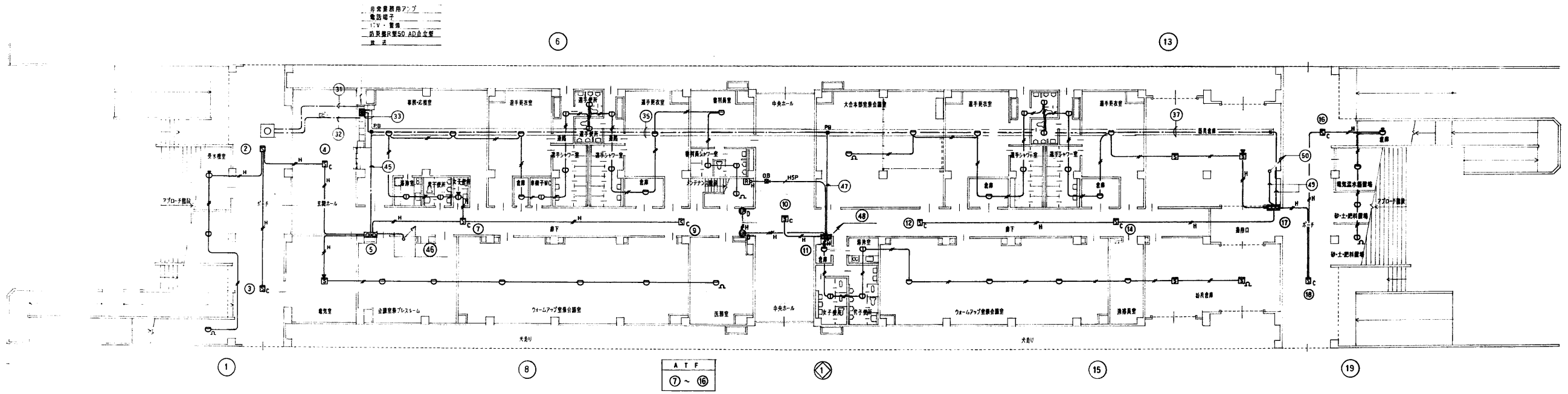


年度 平成8年 1996	施設番号	工事名称 ツタテ 盛岡市中央通一丁目4番7号 盛岡市公共建築設計監理協会 盛岡市公共建築設計監理協会 盛岡市公共建築設計監理協会	検収	1級建築士事務所 登録第023号 (岩手県) 社団法人 岩手県公共建築設計監理協会 盛岡市中央通一丁目4番7号 TEL 0196 (23) 3681 FAX (23) 3647	検図	担当 設計 事務所	設計者 中野剛典	検図	製図	設計年月 平成8年8月	工事別 区分 新築工事 電気設備	図面内容 1階、2階平面図 インターホン設備 電気時計設備 テレビ共同受信設備	縮尺 1:200	図面 番号 E-44 枚ノ内 38
--------------------	------	--	----	---	----	-----------------	-------------	----	----	----------------	---------------------------	---	-------------	-------------------------------





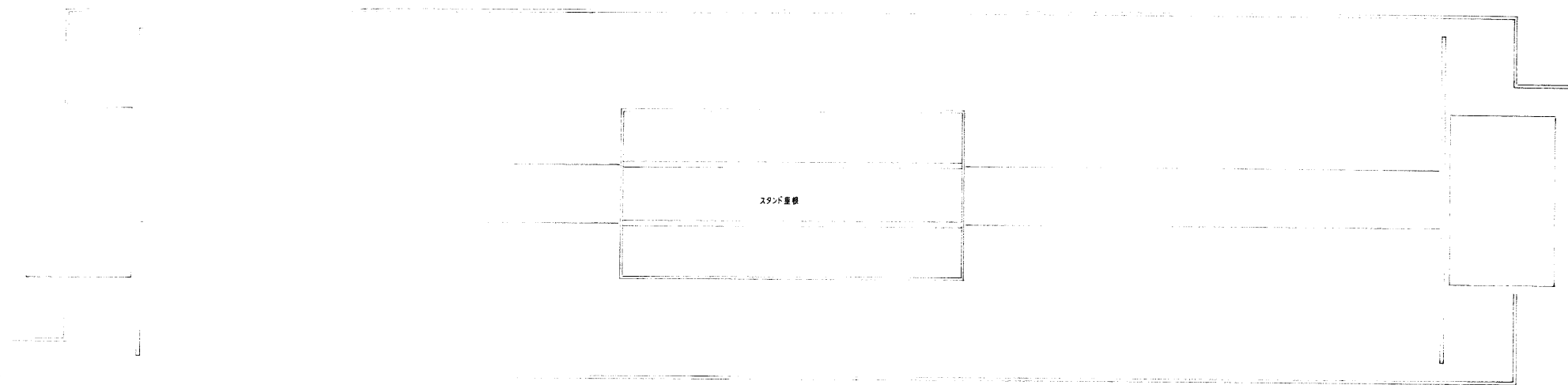
2階 平面図 1:200



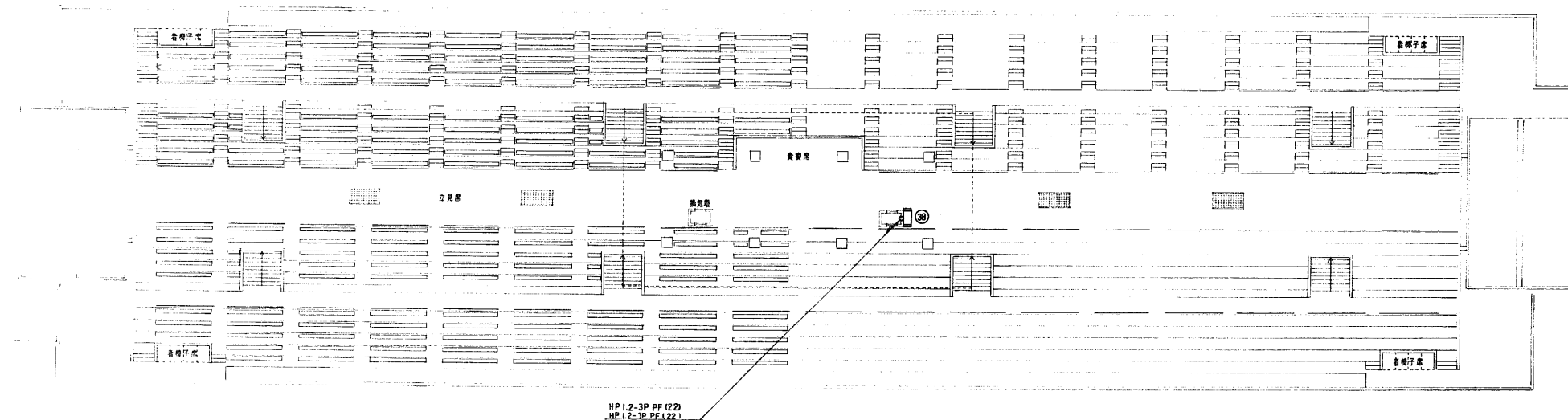
1階 平面図 1:200

年度 平成8年 1996	施設番号	工事名称 (仮称)盛岡南公園球技場メインスタンド等建設 (電気設備)工事	検収 1級建築士事務所 登録第023号 (岩手県) 法人 岩手県公共建築設計監理協会 盛岡市中央通一丁目4番7号 TEL 0196 (23) 3681 FAX (23) 3647	検図 担当 設計 事務所	設計者 株式会社 久慈システム設計 〒020 盛岡市堀尾町3番11号 TEL 0196 (23) 3522 FAX (53) 0673	設計年月 平成8年8月	工事種別 新築工事 電気設備	図面内容 1階、2階平面図 自動火災報知設備 防火戸制御設備	縮尺 1:200	図面番号 E-44 枚ノ内 39
--------------------	------	--	---	-----------------------	--	----------------	----------------------	---	-------------	------------------------




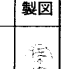


屋根伏図 1:200

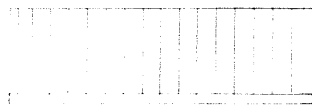


HP1.2-3P PF (22)
HP1.2-1P PF (22)

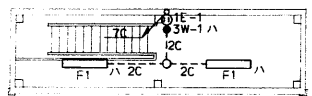
3階メインスタンド平面図 1:200

年度 平成8年 1996	施設番号	工事名称 盛岡市中央通一丁目4番7号 盛岡市立体育館 電気設備工事	検収	 1級建築士事務所 登録第023号 (岩手県) 社団法人 岩手県公共建築設計監理協会 盛岡市中央通一丁目4番7号 TEL 0196 (23) 3681 FAX (23) 3647	検図 担当 設計 事務所	設計者 株式会社 電気システム設計 〒020 盛岡市青柳町3番11号 TEL 0196 (23) 3522 FAX (53) 0673	製図 	設計年月 平成8年8月	工事種別 新築工事 電気設備	図面内容 3階メインスタンド平面図、屋根伏図 自動火災報知設備	縮尺 1:200	図面番号 E-44 枚ノ内 40
--------------------	------	--	----	--	-----------------	---	---	----------------	----------------------	---------------------------------------	-------------	------------------------

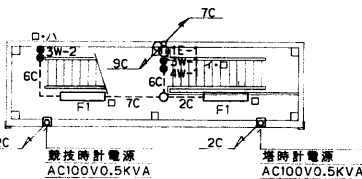
スコアボード 東側・西側:2棟
屋根伏図 1:100



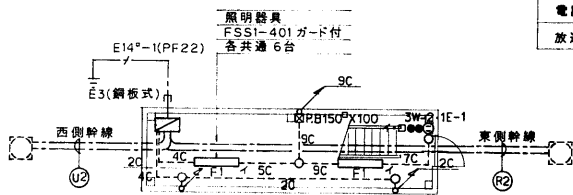
スコアボード 東側・西側:2棟
3階 平面図 1:100



スコアボード 東側・西側:2棟
2階 平面図 1:100



スコアボード 東側・西側:2棟
1階 平面図 1:100



特記事項

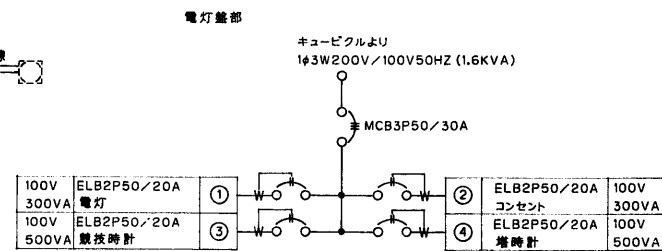
サイズ記入なき配管記号は下記による。

電灯設備	
2C	IV2.0-2 (E19)
3C	IV2.0-3 (E19)
4C	IV2.0-4 (E25)
5C	IV2.0-5 (E25)
6C	IV2.0-6 (E25)
7C	IV2.0-7 (E31)
8C	IV2.0-8 (E31)
9C	IV2.0-9 (E31)

電話設備	
2P	EBT0.65-2P (E19)

放送設備	
2C	AE1.2-2C (E19)
3C	AE1.2-3C (E19)

工事種別	行き先	配線サイズ	Ⓜ 配管工事 GL-600	Ⓜ 配管工事 GL-600
電灯	電気室	CV 38 ^φ -3C	○ (FEP80)	
電灯ヨビ	電気室		(FEP80)	
操作ヨビ	ウォームアップ・大会本部室		(FEP80)	
競技時計	ウォームアップ・大会本部室	CPEV 1.2-10P	○ (FEP80)	
塔時計	ウォームアップ・大会本部室	CPEV 1.2-3P	○	
電話	事務室	CCP-AP0.65-10P	○	
放送	事務室	AE 1.2-3P	○	
電灯	電気室	CV 38 ^φ -3C		○ (FEP80)
電灯ヨビ	電気室		(FEP80)	
操作ヨビ	大会本部・会議室		(FEP80)	
競技時計	大会本部・会議室	CPEV 1.2-10P	○ (FEP80)	
塔時計	大会本部・会議室	CPEV 1.2-3P	○	
電話	事務室	CCP-AP0.65-10P	○	
放送	事務室	AE 1.2-3P	○	

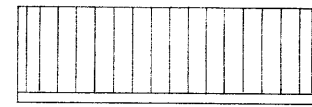


端子盤部

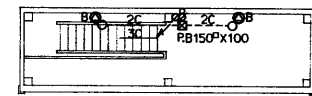
競技時計	素通し
塔時計	素通し
電話	TB10P - 1
放送	TB10P - 1

電灯端子盤 自立型

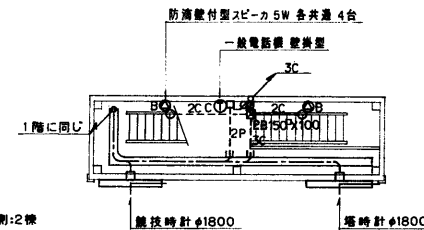
スコアボード 東側・西側:2棟
屋根伏図 1:100



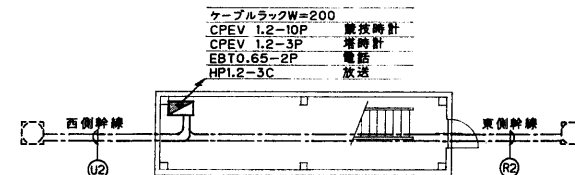
スコアボード 東側・西側:2棟
3階 平面図 1:100



スコアボード 東側・西側:2棟
2階 平面図 1:100

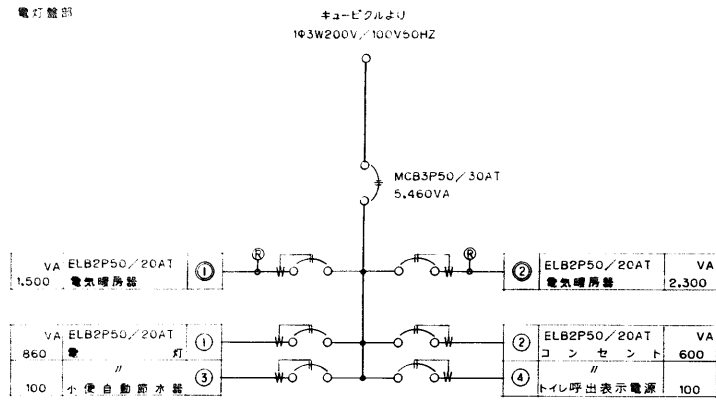


スコアボード 東側・西側:2棟
1階 平面図 1:100



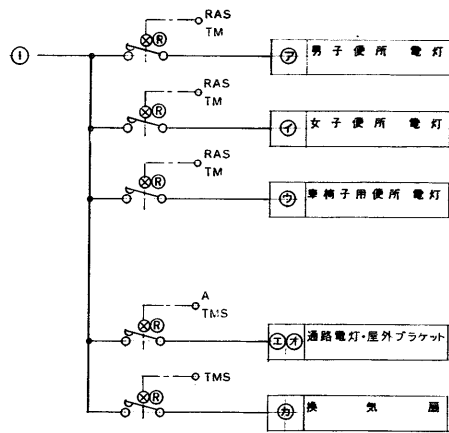
年度 平成8年 1996	施設番号	工事名称 (仮称)盛岡南公園球技場メインスタンド等建設 (電気設備)工事	検収	1級建築士事務所 登録第023号 (岩手県) 法人 岩手県公共建築設計監理協会 盛岡市中央通一丁目4番7号 TEL 0196 (23) 3681 FAX (23) 3647	検図	担当 設計 事務所	株式会社 久慈システム設計 〒020 盛岡市紺屋町3番11号 TEL 0196(23) 3522 FAX(53) 0673	設計者 中野剛嗣	検図	製図	設計年月 平成8年8月	工事種別 新築工事 電気設備	図面内容 スコアボード 東側・西側:2棟 1階・2階・3階平面図・屋根伏図 電灯設備 電話設備 放送設備 電気時計設備	縮尺 1:100	図面番号 E-44 枚/内 41
--------------------	------	--	----	---	----	-----------------	---	-------------	----	----	----------------	----------------------	---	-------------	---------------------------

電灯盤部

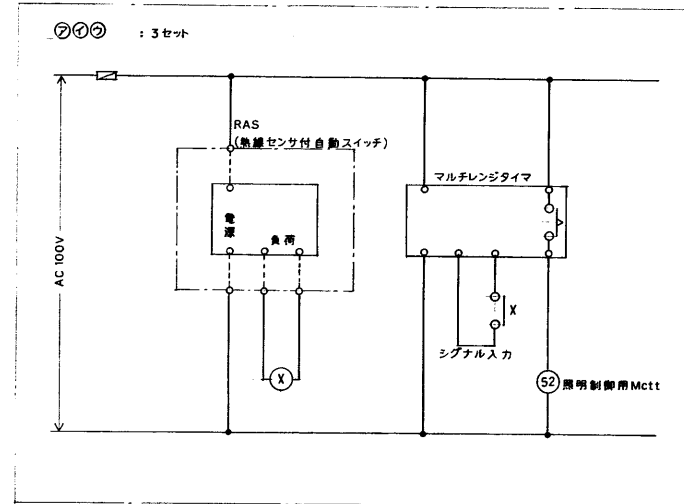


端子盤部

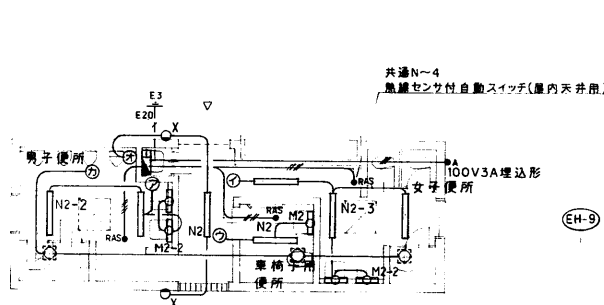
トイレス出表示	-
電源アダプタ	-1
リレーボックス	-1
露出コンセント2P15A×2	-1



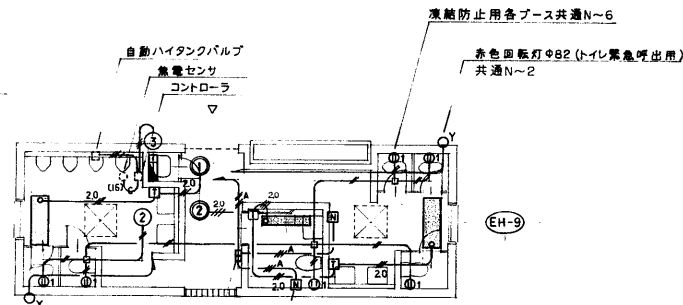
TM: マルチレンジタイマ
TMS: タイムスイッチ 24H 停電付



電灯端子盤 埋込形



東側・西側: 2棟
屋外便所 平面図 1:100

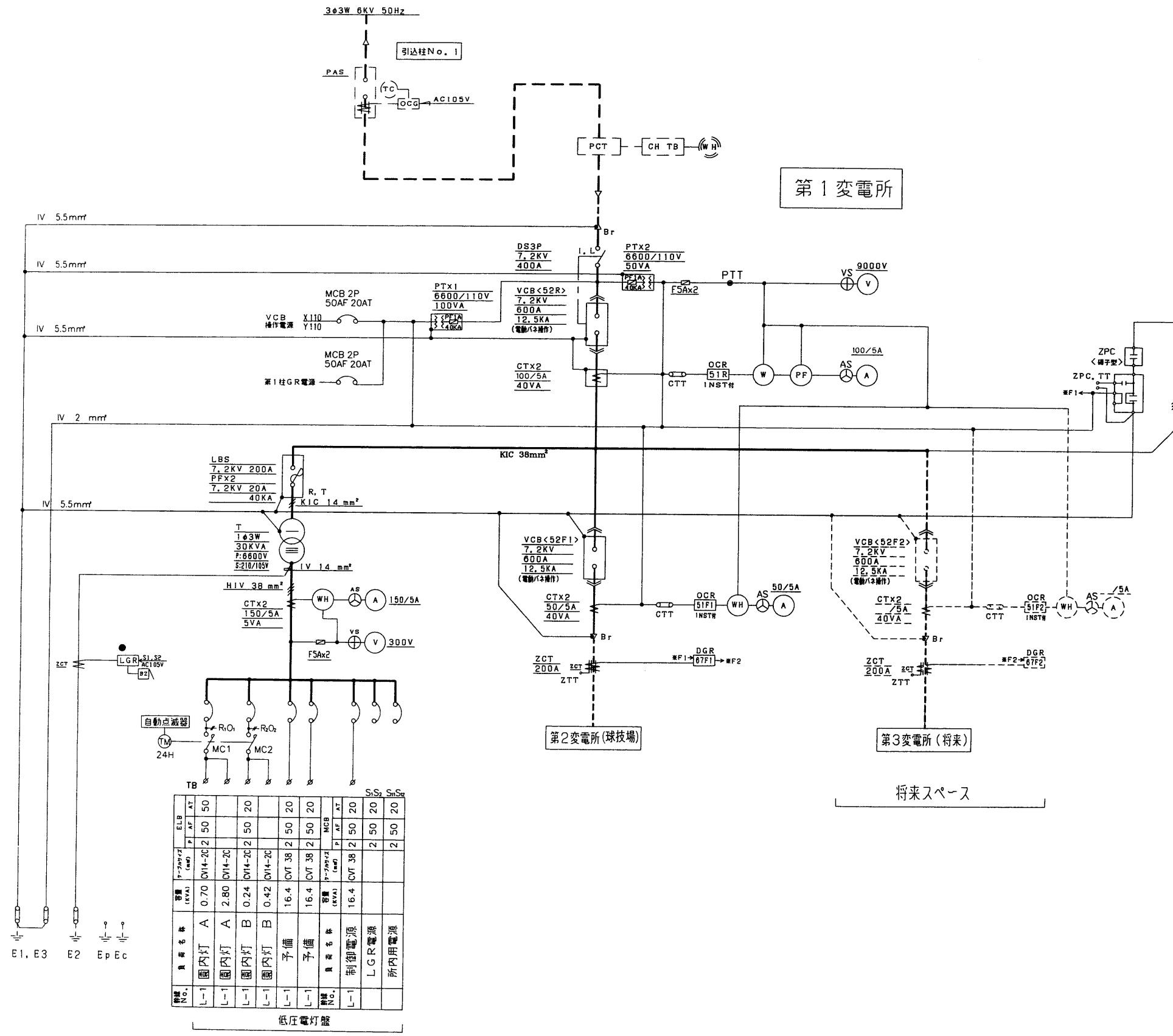


東側・西側: 2棟
屋外便所 平面図 1:100

特記事項

- サイズ記入なき配線は下記による
 - VVF1.6-2C
 - VVF2.0-2C
 - VVF1.6-3C
 - VVF1.6-2C X2
 - VVF2.0-3C
- ケーブルは天井コゴシとする。但し室内はPE-S製で保護すること。又天井内でのケーブルのジョイントはU.BOX102^φ×5.4C以上を使用すること
- 電気暖房器仕様
 - 10200V 3^φ射式 天井埋込形
 - EH-7: 0.8KW
 - EH-9: 1.5KW
 - : サーモスタット 22A イタズラ防止

年度 平成8年 1996	施設番号	工事名称 (改修)盛岡南公園遊技場・インスタント等建設 (電気設備)工事	検収	1級建築士事務所 登録第023号 (岩手県) 社団法人 岩手県公共建築設計監理協会 盛岡市中央通り1丁目4番7号 TEL 0196(23)3681 FAX(23)3647	検図	担当 設計 事務所	設計者 岩手県 岩手システム設計 〒020 盛岡市田代町3番11号 TEL 0196(23)3522 FAX(23)0673	設計年月 平成8年8月	工事種別 新築工事 電気設備	図面内容 屋外便所 東側・西側: 2棟 電灯設備 電気暖房設備 トイレス出表示設備	縮尺 1:100	図面番号 E-44 枚ノ内 42
--------------------	------	--	----	--	----	-----------------	--	----------------	----------------------	--	-------------	------------------------



中央監視盤送り

記号	項目
●	警報

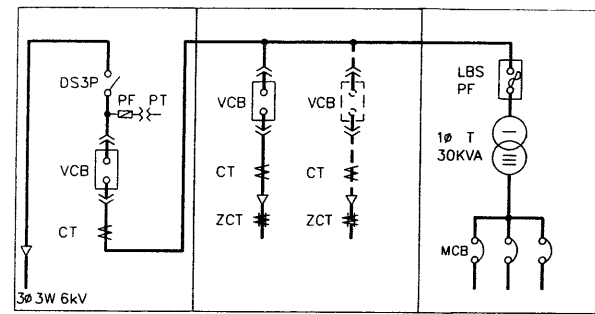
凡例

記号	機器名称	備考
D.S	断路器	三相兼投
V.C.B	真空しゃ断器	電動パネ操作
P.T	計器用変圧器	合成ゴムモールド
CT	高圧計器用変流器	合成ゴムモールド
CT	低圧計器用変流器	モールド
T	変圧器	油入自冷式
AM	電流計	広角形半増込 1.5級
VM	電圧計	広角形半増込 1.5級
AS.VS	切替スイッチ	
MCB	記録用遮断器	フラッシュレフト付 B-B
LBS	高圧気中負荷開閉器	ストライカー付
PF	電力ヒューズ	
OCR	過電流継電器	静止形、瞬時要素付
LGR	漏電警報器	
DGR	地絡方向継電器	端子型 ZPC付
WH	電力量計	

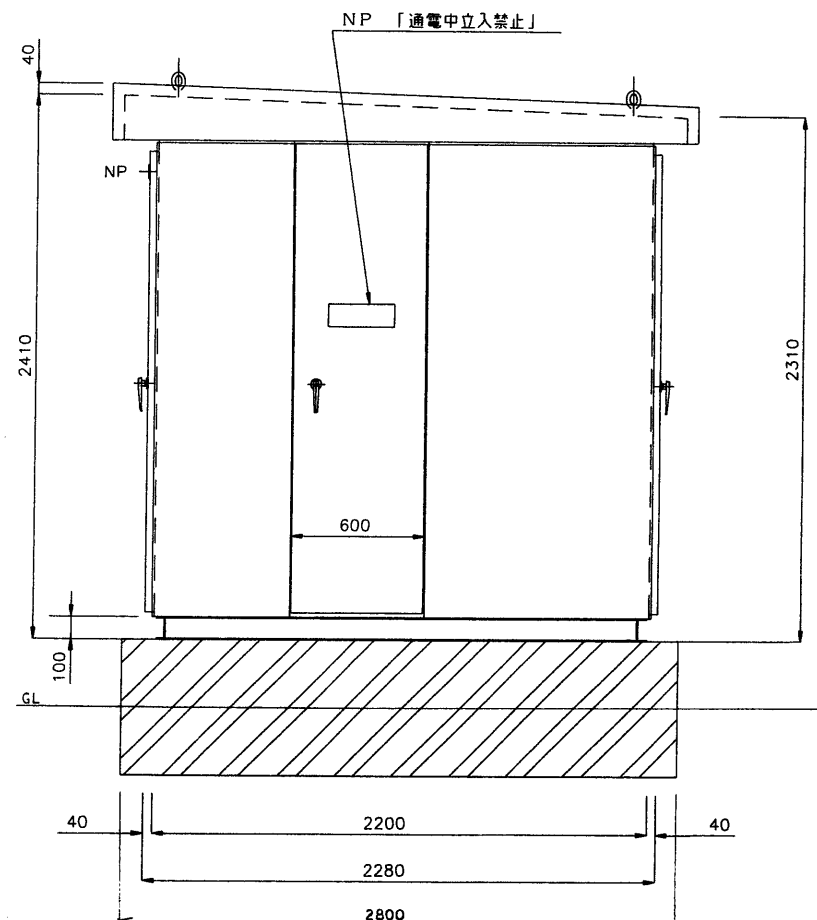
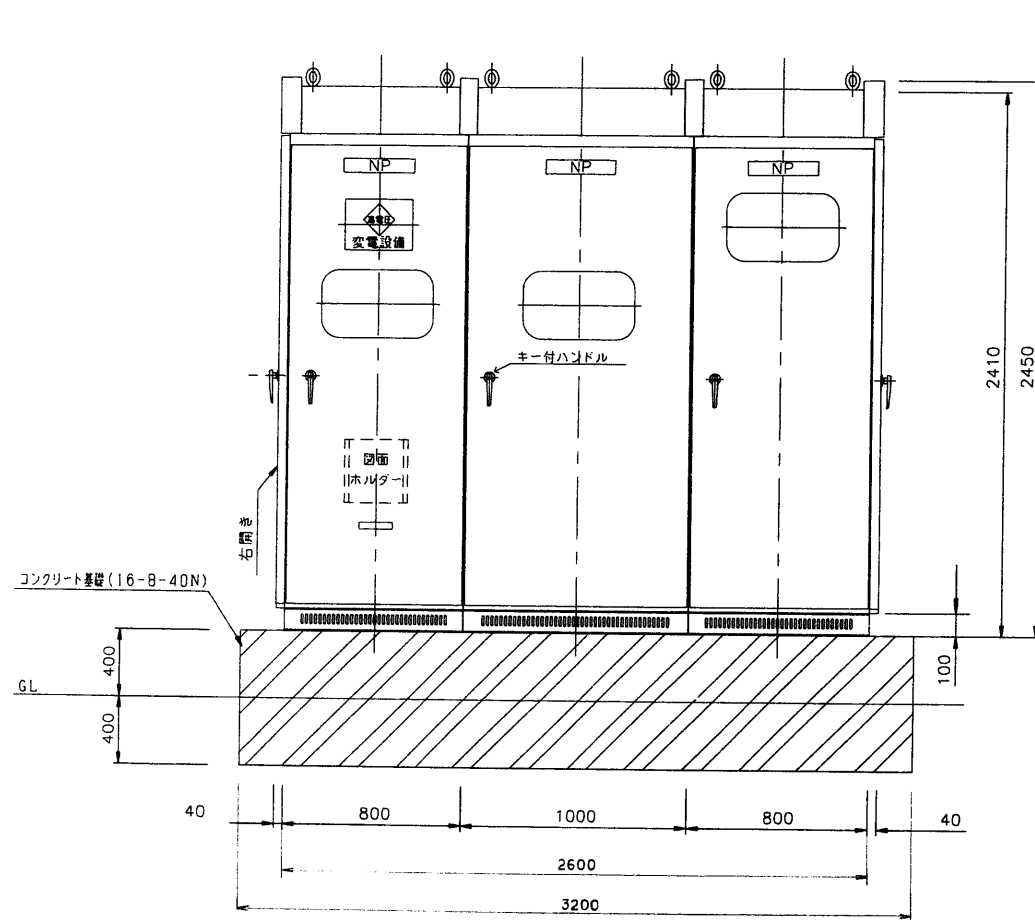
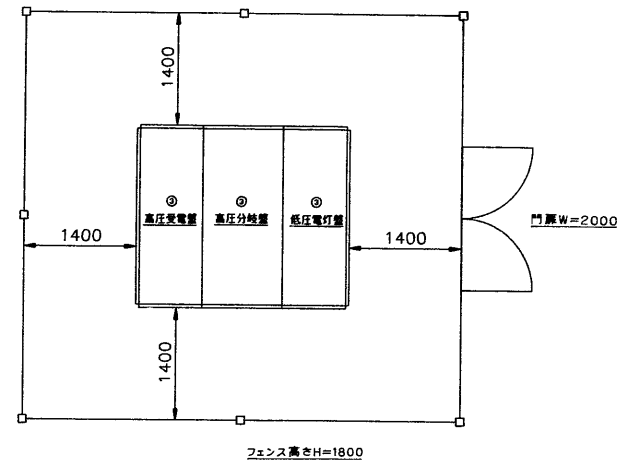
特記事項

- 1) 指定色
- 2) 防虫構造
- 3)
- 4)

回路	種別	電圧 (V)	電流 (A)	電線径 (mm ²)	電線種別	電線径 (mm ²)	電線種別	電線径 (mm ²)	電線種別	電線径 (mm ²)														
照明	照明	100V	20	20	20	20	20	20	20	20														
											照明	100V	20	20	20	20	20	20						
																			照明	100V	20	20	20	20
照明	100V	20	20	20	20	20	20	20																
									照明	100V	20	20	20											
照明	100V	20	20	20	20	20	20	20	20															
										照明	100V	20	20	20										
照明	100V	20	20	20	20	20	20	20	20															
										照明	100V	20	20	20										
照明	100V	20	20	20	20	20	20	20	20															
										照明	100V	20	20	20										
照明	100V	20	20	20	20	20	20	20	20															
										照明	100V	20	20	20										
照明	100V	20	20	20	20	20	20	20	20															
										照明	100V	20	20	20										
照明	100V	20	20	20	20	20	20	20	20															
										照明	100V	20	20	20										
照明	100V	20	20	20	20	20	20	20	20															
										照明	100V	20	20	20										
照明	100V	20	20	20	20	20	20	20	20															
										照明	100V	20	20	20										
照明	100V	20	20	20	20	20	20	20	20															
										照明	100V	20	20	20										
照明	100V	20	20	20	20	20	20	20	20															
										照明	100V	20	20	20										
照明	100V	20	20	20	20	20	20	20	20															
										照明	100V	20	20	20										
照明	100V	20	20	20	20	20	20	20	20															
										照明	100V	20	20	20										
照明	100V	20	20	20	20	20	20	20	20															
										照明	100V	20	20	20										
照明	100V	20	20	20	20	20	20	20	20															
										照明	100V	20	20	20										
照明	100V	20	20	20	20	20	20	20	20															
										照明	100V	20	20	20										
照明	100V	20	20	20	20	20	20	20	20															
										照明	100V	20	20	20										
照明	100V	20	20	20	20	20	20	20	20															
										照明	100V	20	20	20										
照明	100V	20	20	20	20	20	20	20	20															
										照明	100V	20	20	20										
照明	100V	20	20	20	20	20	20	20	20															
										照明	100V	20	20	20										
照明	100V	20	20	20	20	20	20	20	20															
										照明	100V	20	20	20										
照明	100V	20	20	20	20	20	20	20	20															
										照明	100V	20	20	20										
照明	100V	20	20	20	20	20	20	20	20															
										照明	100V	20	20	20										
照明	100V	20	20	20	20	20	20	20	20															
										照明	100V	20	20	20										
照明	100V	20	20	20	20	20	20	20	20															
										照明	100V	20	20	20										
照明	100V	20	20	20	20	20	20	20	20															
										照明	100V	20	20	20										
照明	100V	20	20	20	20	20	20	20	20															
										照明	100V	20	20	20										
照明	100V	20	20	20	20	20	20	20	20															
										照明	100V	20	20	20										
照明	100V	20	20	20	20	20	20	20	20															
										照明	100V	20	20	20										
照明	100V	20	20	20	20	20	20	20	20															
										照明	100V	20	20	20										
照明	100V	20	20	20	20	20	20	20	20															
										照明	100V	20	20	20										
照明	100V	20	20	20	20	20	20	20	20															
										照明	100V	20	20	20										
照明	100V	20	20	20	20	20	20	20	20															
										照明	100V	20	20	20										
照明	100V	20	20	20	20	20	20	20	20															
										照明	100V	20	20	20										
照明	100V	20	20	20	20	20	20	20	20															
										照明	100V	20	20	20										
照明	100V	20	20	20	20	20	20	20	20															
										照明	100V	20	20	20										
照明	100V	20	20	20	20	20	20	20	20															
										照明	100V	20	20	20										
照明	100V	20	20	20	20	20	20	20	20															
										照明	100V	20	20	20										
照明	100V	20	20	20	20	20	20	20	20															
										照明	100V	20	20	20										
照明	100V	20	20	20	20	20	20	20	20															
										照明	100V	20	20	20										
照明	100V	20	20	20	20	20	20	20	20															
										照明	100V	20	20	20										
照明	100V	20	20	20	20	20	20	20	20															
										照明	100V	20	20	20										
照明	100V	20	20	20	20	20	20	20	20															
										照明	100V	20	20	20										
照明	100V	20	20	20	20	20	20	20	20															
										照明	100V	20	20	20										
照明	100V	20	20	20	20	20	20	20	20															
										照明	100V	20	20	20										
照明	100V	20	20	20	20	20	20	20	20															
										照明	100V	20	20	20										
照明	100V	20	20	20	20	20	20	20	20															
										照明	100V	20	20	20										
照明	100V	20	20	20	20	20	20	20	20															
										照明	100V	20	20	20										
照明	100V	20	20	20	20	20	20	20	20															
										照明	100V	20	20	20										
照明	100V	20	20	20	20	20	20	20	20															
										照明	100V	20	20	20										
照明	100V	20	20	20	20	20	20	20	20															
										照明	100V	20	20	20										
照明	100V	20	20	20	20	20	20	20	20															
										照明	100V	20	20	20										
照明	100V	20	20	20	20	20	20	20	20															
										照明	100V	20	20	20										
照明	100V	20	20	20	20	20	20	20	20															
										照明	100V	20	20	20										
照明	100V	20	20	20	20	20	20	20	20															
										照明	100V	20	20	20										
照明	100V	20	20	20	20	20	20	20	20															
										照明	100V	20	20	20										
照明	100V	20	20	20	20	20	20	20	20															
										照明	100V	20	20	20										
照明	100V	20	20	20	20	20	20	20	20															
										照明	100V	20	20	20										
照明	100V	20	20	20	20	20	20	20	20															
										照明	100V	20	20	20										
照明	100V	20	20	20	20	20	20	20	20															
										照明	100V	20	20	20										
照明	100V	20	20	20	20	20	20	20	20															
										照明	100V	20	20	20										
照明	100V	20	20	20	20	20	20	20	20															
										照明	100V	20	20	20										
照明	100V	20	20	20	20	20	20	20	20															
										照明	100V	20	20	20										
照明	100V	20	20	20	20	20	20	20	20															
										照明	100V	20	20	20										
照明	100V	20	20	20	20																			



① 高圧受電盤 ② 高圧分岐盤 ③ 低圧電灯盤



工事区分		
工事項目	土木工事	電気設備工事
キュービクル本体		○
基礎	○	
フェンス工事	○	

年度 平成8年 1996	施設番号	工事名称 (仮称)盛岡南公園球場メインスタンド等建設 (電気設備)工事	検収	1級建築士事務所 登録第023号 (岩手県) 社団法人 岩手県公共建築設計監理協会 盛岡市中央通一丁目4番7号 TEL 0196 (23) 3681 FAX (23) 3647	検図	担当 設計 事務所	設計者	検図	製図	設計年月 平成8年8月	工事種別 工事区分 新築工事 電気設備	図面内容 屋外受変電設備 参考図	縮尺	図面番号 E-44 枚ノ内 44
--------------------	------	---	----	---	----	-----------------	-----	----	----	----------------	------------------------------	------------------------	----	------------------------