


# (仮称)盛岡市公園球技場メインスタンド等建設(機械設備) 工事

図面番号	図面内容	縮尺
0	特 種 図 面 リ ス ト	—
1	概 算 図	—
2	概 算 図	—
3	概 算 図	—
4	配排水衛生設備・1階平面図	1:100
5	配排水衛生設備・1階平面図	1:100
6	配排水衛生設備・2階平面図	1:100
7	配排水衛生設備・2階平面図	1:100
8	配排水衛生設備・1階平面図	1:50
9	配排水衛生設備・1階平面図	—
10	配排水衛生設備・2階平面図	—
11	配排水衛生設備・2階平面図(平面図、天井伏図)1	1:50
12	配排水衛生設備・2階平面図(平面図、天井伏図)2	1:50
13	配排水衛生設備・2階平面図(平面図、天井伏図)3	1:50
14	配排水衛生設備・2階平面図(平面図、天井伏図)4	1:50
15	配排水衛生設備・2階平面図(平面図)	1:50
16	配排水衛生設備・2階平面図(平面図)	1:50
17	配排水衛生設備・2階平面図(平面図)	1:50
18	配排水衛生設備・2階平面図(平面図)	1:50
19	配排水衛生設備・2階平面図(平面図)	1:50
20	配排水衛生設備・2階平面図(平面図)	1:50
21	配排水衛生設備・2階平面図(平面図)	—
22	配排水衛生設備・2階平面図(平面図)	1:50
23	配排水衛生設備・2階平面図(平面図)	1:50
24	配排水衛生設備・2階平面図(平面図)	—
25	配排水衛生設備・2階平面図(平面図)	—
26	配排水衛生設備・1,2階平面図	1:200
27	配排水衛生設備・3階平面図	1:200
28	配排水衛生設備・1階平面図	1:100
29	配排水衛生設備・1階平面図	1:100
30	配排水衛生設備・2階平面図	1:100
31	配排水衛生設備・2階平面図	1:100
32	配排水衛生設備・2階平面図	1:50
33	配排水衛生設備・2階平面図	1:100, 1:50
34	配排水衛生設備・2階平面図	—
35	配排水衛生設備・2階平面図	—

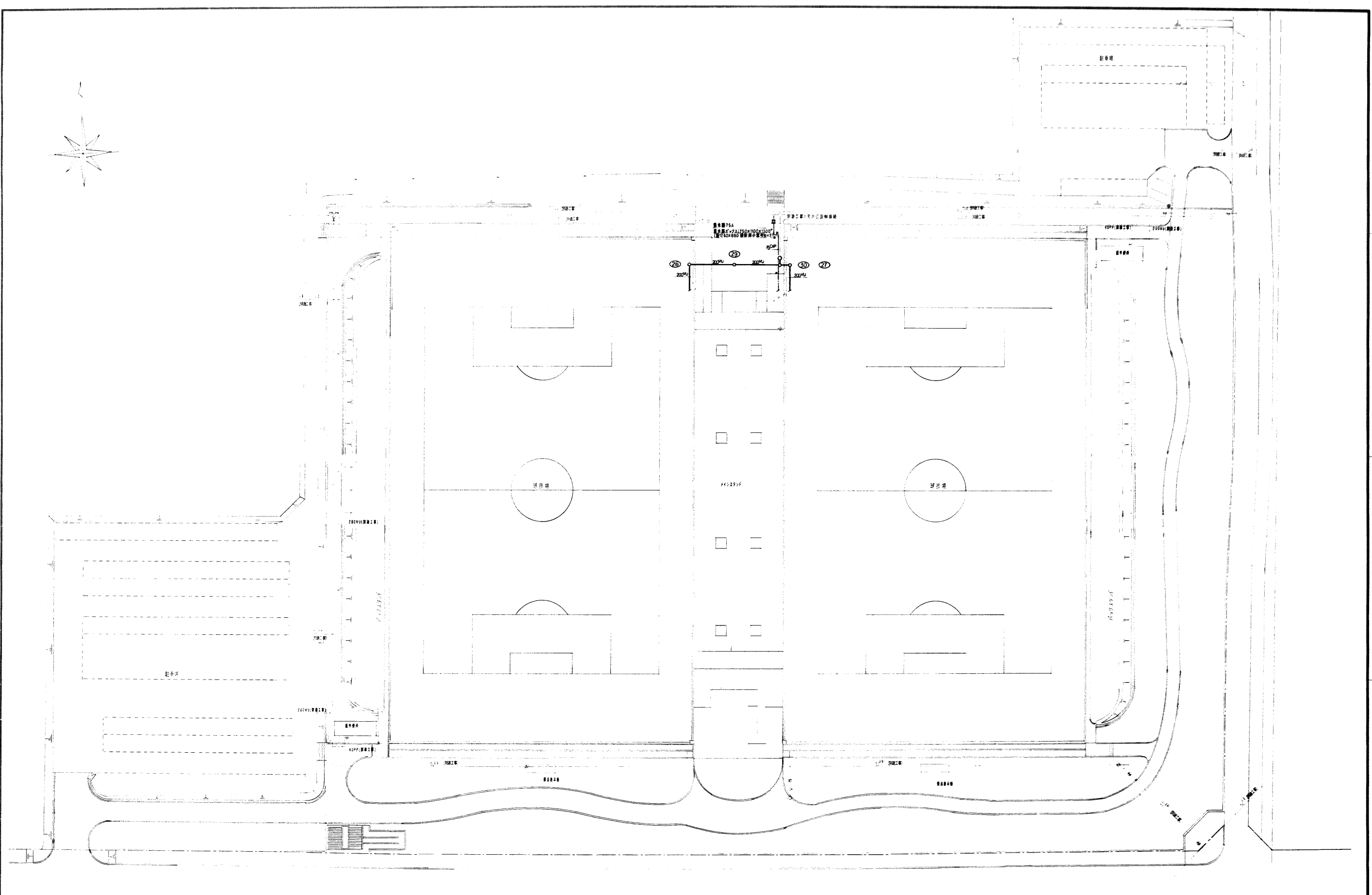
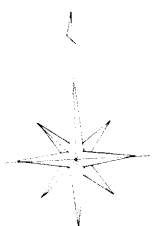
年度 8 1996	施設番号	工事名称 (仮称)盛岡市公園球技場メインスタンド等建設 (機械設備)工事	検収	 1級建築士事務所 登録第023号 (岩手県) <b>岩手県公共建築設計監理協会</b> 盛岡市中央通一丁目1番7号 TEL 0196 (23) 3681 FAX (23) 3617	検図	担当	株式会社 <b>久慈システム設計</b> 〒020 盛岡市総町3番11号 TEL 0196 (23) 3322 FAX 0196 0673	設計者	検図	製図	設計年月 平成 〇 年 〇 月	工事種別 新築工事 機械設備	図面内容 表層、屋蓋リスト	縮尺 —	図面番号 35 枚ノ内 1
-----------------	------	--	----	---	----	----	---	-----	----	----	--------------------	----------------------	------------------	---------	---------------------

特記仕様書

I 一般共通事項	
A 工事概要	
1 工事名称	(仮称)盛岡南公園球技場メインスタンド等建設(機械設備)工事
2 工事場所	盛岡市永井7地割及び8地割地内
3 建物概要	鉄筋コンクリート 一部鉄骨造 3階建て
B 工事種目概要	1. 衛生設備工事 2. 屋外給水設備工事 3. 屋内給水設備工事 4. 屋外排水設備工事 5. 屋内排水設備工事 6. 屋内消火栓設備工事 7. 給湯設備工事 8. 冷暖房設備工事 9. 換気設備工事
C 共通仕様書	本工事は、設計図面、設計内訳書、及び特記仕様書により施工するものとする。 なお特記なき事項は、盛岡市建築工事等基準仕様書(1-3項で指定している共通仕様書は、平成5年版を適用する)による。
D 主要材料の選定	本工事に使用する資材は、建設省指定銘柄のものから選定し承認を得た後使用する。
E 記録	工事日報 毎週(日曜日～土曜日)作成し、次週(火曜日)に監督員に提出する。 工事写真 イ) 工事名 略図 日付 撮影場所 立会人 及び施工業者名を記載した記名版を写しこむ ロ) リポント、スタッフ、テープ、下振り等の定規を写しこみスケールを表現する。 ハ) 完成時にB5版ポケット式工事用アルバムに工事別、撮影順に整理し提出する。  工事が完成した時は、上記仕様書に基づき完成図 試験成績表 保守指導書(取扱い説明書を含む) 検査済証 合格証 及び許認可届出書等作成整理し提出する。

II 施工	
A 共通事項	1. 給水管の埋設は、凍結深度以上とし、GL-600以上とする(通路内は、GL-1200以上) 2. 必要箇所に文字書き、色別等監督員の指示により行う 3. 保温塗装工事は、上記共通仕様書によるが床下ピット内の排水管屋内露出の通気管及び消火栓管も給水管に準じ保温する 4. 露出配管は、指定色塗装とする 5. 換気ダクトで全熱交換機系統の給気ダクトは外壁より本体まで、排気ダクトは外壁より1m(CDが取付て有る場合はCDまで)防露施工 その他の換気扇等のダクトは外壁より1m(CDが取付て有る場合はCDまで)防露施工とする。 6. シャワー室系統のダクトは全て防露施工とする
B 使用材料規格	1. 給水管 → 一次側 既設仕切弁より水抜栓までポリエチレン管。 水抜栓から定水位弁までポリ粉体ライニング鋼管(SGP-PD 土中部分、SGP-PB 露出部分) 二次側 ポリ粉体ライニング鋼管(SGP-PB、SGP-PD 土中部分) 耐衝撃性硬質塩化ビニル管(HVP、125A以上) 2. 排水管 → 屋内 汚水管 - 排水用鋼鉄管(メカニカル) 雑排水管、通気管 - 水道用亜鉛メッキ鋼管(SGP-W) 硬質塩化ビニル管(VU) 屋外 汚水管、雑排水管 - 硬質塩化ビニル管(VU) 雨水排水管 - 配管用炭素鋼管(SGP-白) 3. 屋内消火栓 → 水道用亜鉛メッキ鋼管(SGP-W) 4. 給湯管 → 給湯用塩ビライニング鋼管(C-VA) 5. ドレン管 → 水道用亜鉛メッキ鋼管(SGP-W) 6. 冷媒管 → 断熱材被覆銅管 7. 風 通 → 矩形ダクト(亜鉛鉄板)、丸ダクト(スパイラル) 8. 消火栓箱 → 盛岡市型とする
C 別途工事	1. 雨排水で外牆部分と建物内部のFL+100より上部の配管 2. 各流し台及び電気式コンロ 3. 受水機及び電気温水器用コンクリート基礎 4. 散水用ポンプ(水中型)及び散水用配管(HVP125A) 5. 直圧給水管部分の制水弁及び止水栓まで(接続から以降本工事) 6. 電気温水器用制御盤までの一次側配管配線及び電気温水器用制御盤より二次側配管配線 7. ポンプ制御用・水位制御用・警報用電線工事

年度	施設番号	工事名称	検査	1級建築士事務所 登録第023号 (岩手県) 岩手県公共建築設計監理協会 盛岡市中央通一丁目4番7号 TEL 0196 (23) 3681 FAX (23) 3647	株式会社 久慈システム設計 〒020 盛岡市南田町3番11号 TEL 0196 (23) 3322 FAX (33) 0673	設計者 中野剛嗣 校 園 製 図 設計年月 平成 年 月	工事種別 新築工事 機械設備 特記仕様書	縮尺 図面番号 35 枚/内 2
8 1996		(仮称)盛岡南公園球技場メインスタンド等建設(機械設備)工事						



年度	施設番号	工事名称	検収	1級建築士事務所 登録第023号 (岩手県) 法人 岩手県公共建築設計監理協会 盛岡市中央通り1丁目4番7号 TEL 0196 (23) 3681 FAX (23) 3617	検図	担当	設計	事務所	株式会社 久慈システム設計 〒020 盛岡市山崎1-2-11 11号 TEL 0196 (23) 3222 FAX 0196 0673	設計者	検図	製図	設計年月	工事種別	図面内容	縮尺	図面番号	枚/内
8		(仮称)盛岡市立中央図書館・図書館等建設 (機械設備工事)								中野 昭嗣			平成 0 年 0 月	新築工事 機械設備	配管図	1:500	35	3
1996																		

記号	名称	仕様	規格	例大径	例長さ	備考
<b>排水系統</b>						
1	インバート	盛岡市型3号	500φ	5.30H		(一般GL=海抜117.9m)
2	*	*	*	6.80H		
3	*	*	*	7.40H		
4	*	*	*	7.70H		
5	*	*	*	8.10H		
6	*	*	*	9.00H		
7	*	*	*	9.30H		
8	*	*	*	9.40H		
9	*	*	*	1.090H		
10	*	*	*	1.170H		
11	*	盛岡市型5号	*	1.290H		
12	*	*	*	1.350H		
13	*	*	*	1.370H		
14	*	*	*	1.410H		
15	*	*	*	1.470H		
16	*	*	*	1.570H		
17	*	盛岡市型5号	700φ	1.640H		
18	*	盛岡市型3号	500φ	8.10H		
19	*	*	*	8.80H		
20	*	*	*	1.010H		
21	*	*	*	1.130H		
22	*	*	*	1.240H		
23	*	*	*	1.310H		
24	*	盛岡市型5号	700φ	1.400H		
25	*	*	*	1.630H		
26	*	*	*	1.700H		
27	*	*	*	2.080H		
28	*	化粧	*	1.830H		
29	*	*	*	2.850H		
30	*	*	*	3.050H		
31	*	*	*	3.100H		
<b>排水系統</b>						
A	ため	盛岡市型3号	500φ	5.40H		勾配=2/100(トラップ)
B	*	*	*	5.30H		
C	*	*	*	5.90H		(トラップ)
D	*	*	*	6.80H		(トラップ)
E	*	*	*	6.80H		
F	*	*	*	7.30H		
G	*	*	*	7.50H		(トラップ)
H	*	*	*	6.80H		(トラップ)
I	*	*	*	6.80H		
J	*	*	*	7.20H		
K	*	*	*	7.60H		
L	*	*	*	7.80H		(トラップ)
M	*	*	*	7.00H		
N	*	*	*	7.40H		
O	*	*	*	7.70H		(トラップ)
P	*	*	*	8.00H		(トラップ)
Q	*	*	*	8.70H		(トラップ)
R	*	*	*	8.70H		(トラップ)
S	*	*	*	8.00H		(トラップ)
T	*	*	*	8.00H		
U	*	*	*	8.40H		(トラップ)
V	*	*	*	1.000H		(トラップ)
W	*	*	*	5.70H		(トラップ)
X	*	*	*	6.50H		(トラップ)
公設				2.300H		(別途工事)

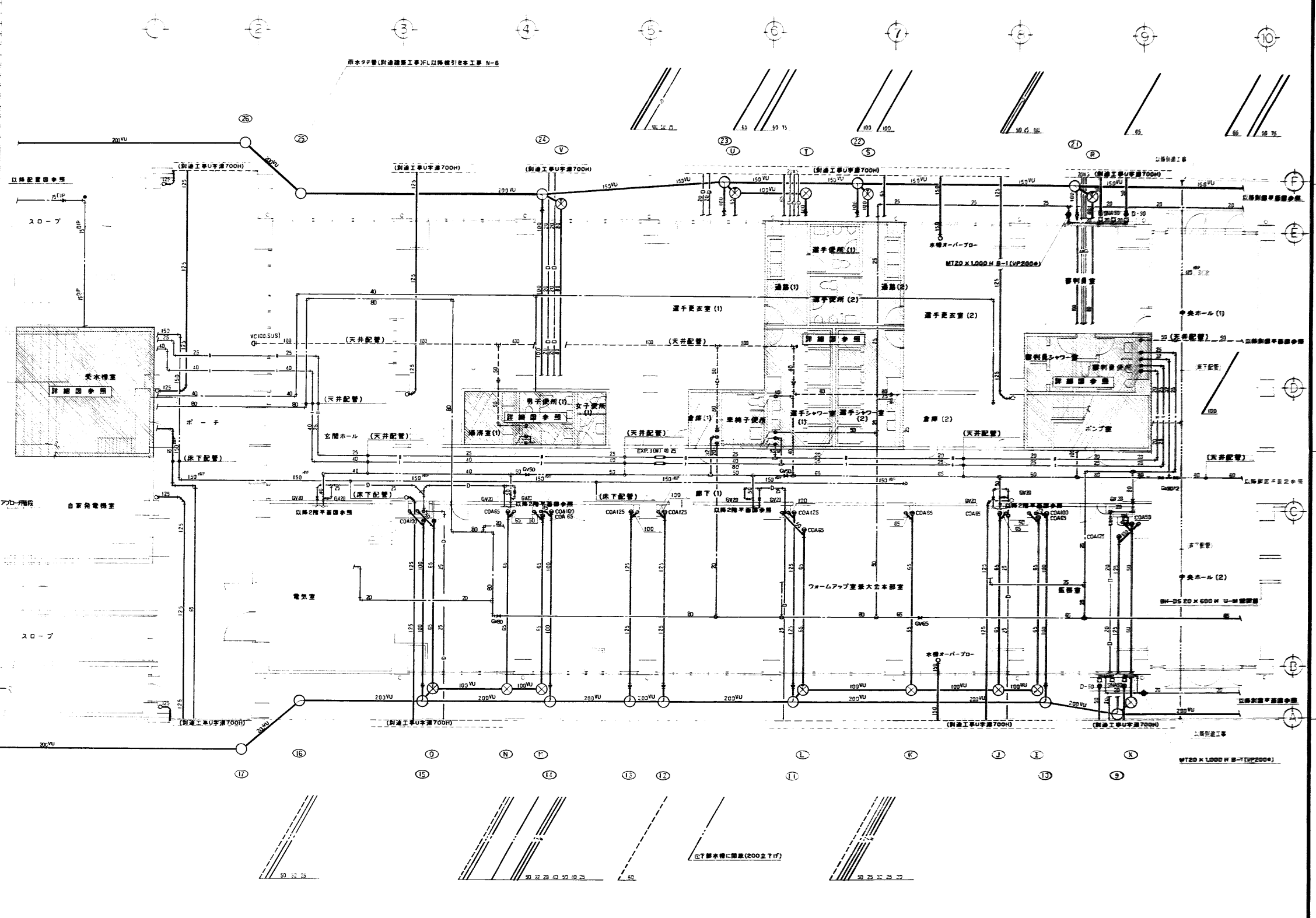
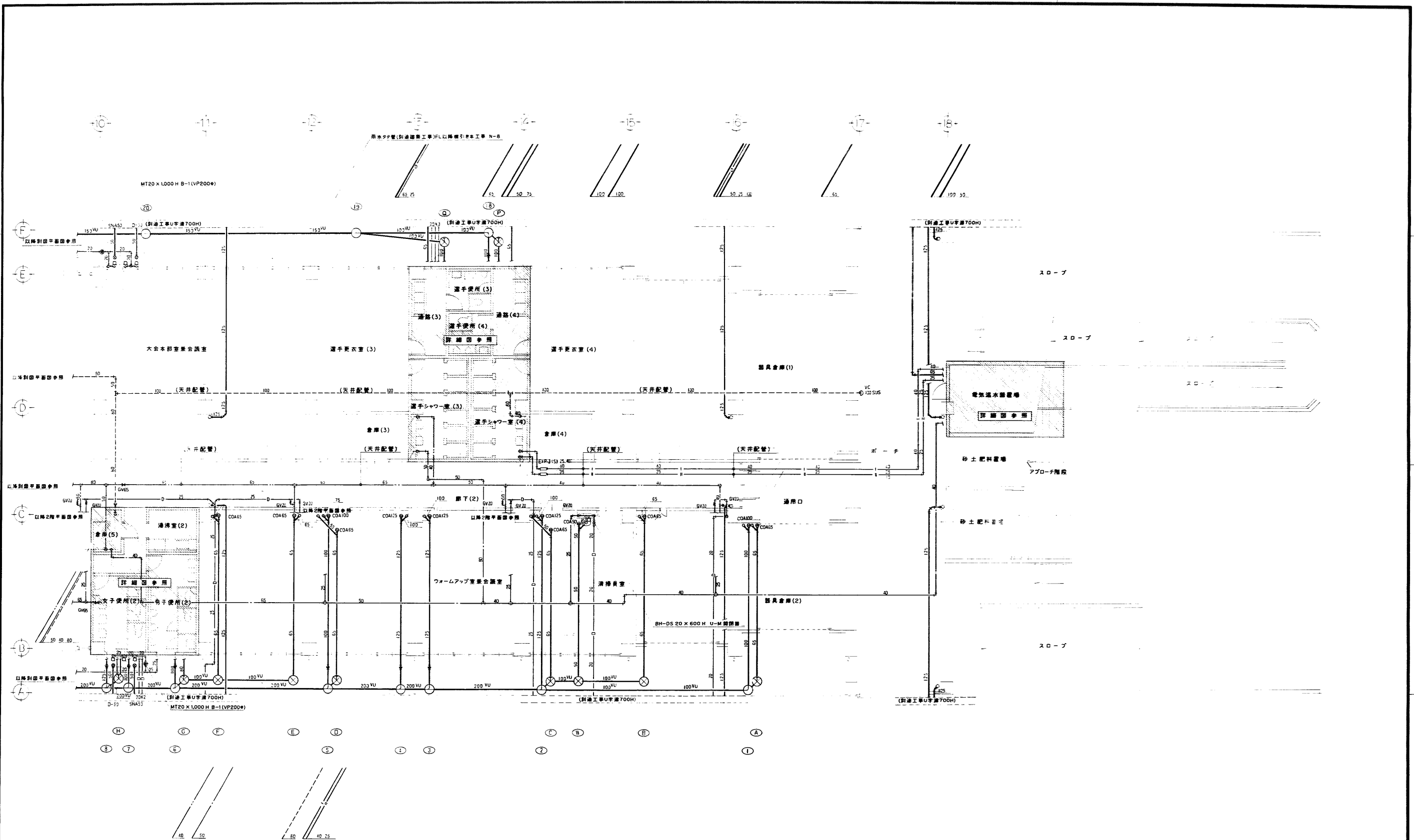


図) 排水衛生設備1階平面図 NO 1 1/100

年度	施設番号	工事名称	検収	1級建築士事務所 登録第023号 (岩手県) 社団法人 岩手県公共建築設計監理協会 盛岡市中央通一丁目4番7号 TEL 0196 (23) 3681 FAX (23) 3647	設計者	中野建築設計事務所	設計年月	平成5年 月	工事種別	新築工事	図面内容	排水衛生設備 1階平面図 NO 1	縮尺	1/100	図面番号	35 枚/内 4
----	------	------	----	---	-----	-----------	------	--------	------	------	------	----------------------	----	-------	------	-------------

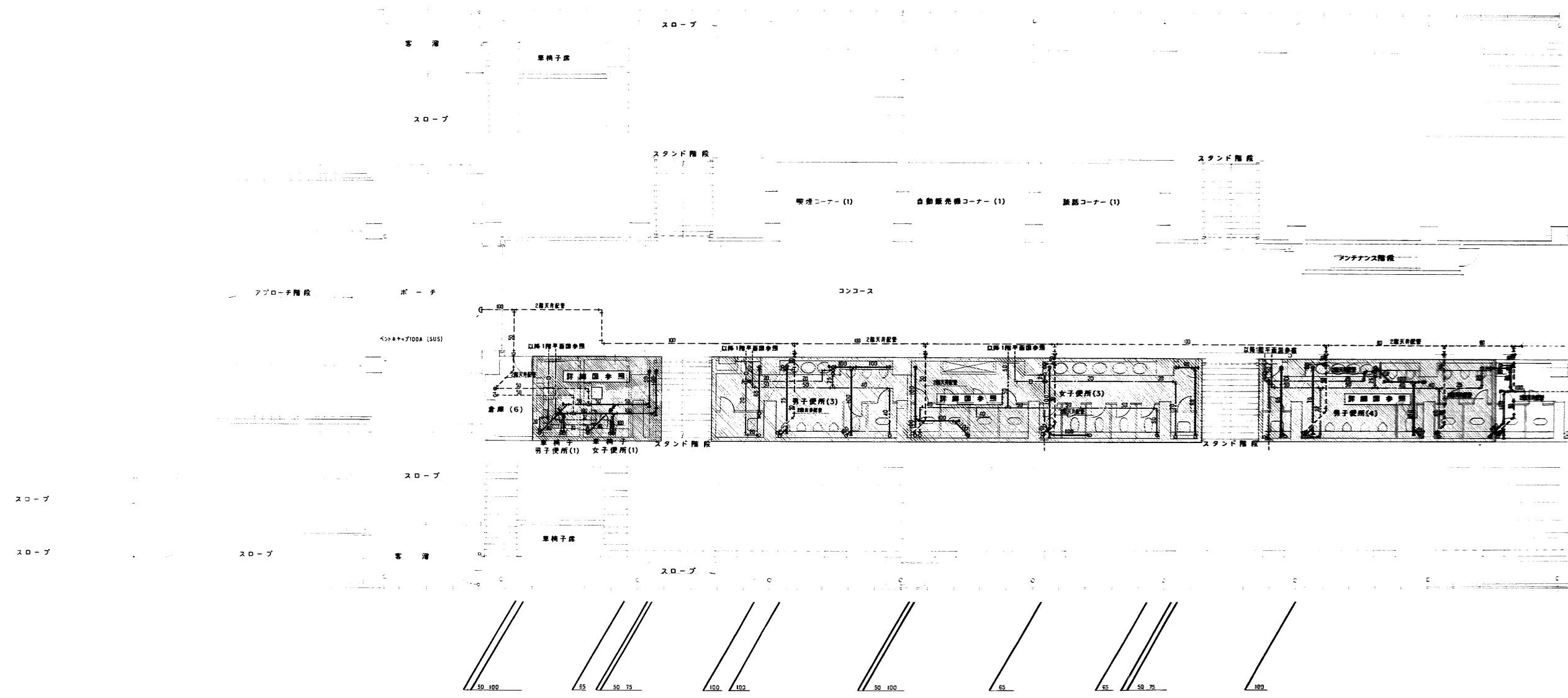


注) 表示記号は別冊記号はVU1000とV6.  
 給排水衛生設備 1階平面図 NO 2 1/100

年度	施設番号	工事名称	検査	検査者	検査機関	設計者	検査者	製図	設計年月	工事種別	図面内容	縮尺	図面番号
8 1996		岩手県立総合体育館 改修工事 機械設備工事			1級建築士事務所 登録第023号 (岩手県) 社団法人 岩手県公共建築設計監理協会 盛岡市中央通一丁目4番7号 TEL 0196 (23) 3681 FAX (23) 3647	株式会社 久慈システム設計 〒020 盛岡市高田町3番11号 TEL 0196 (23) 3522 FAX (019) 0673			平成5年9月	新築工事 機械設備	給排水衛生設備 1階平面図 NO 2	1/100	35 枚ノ内 5

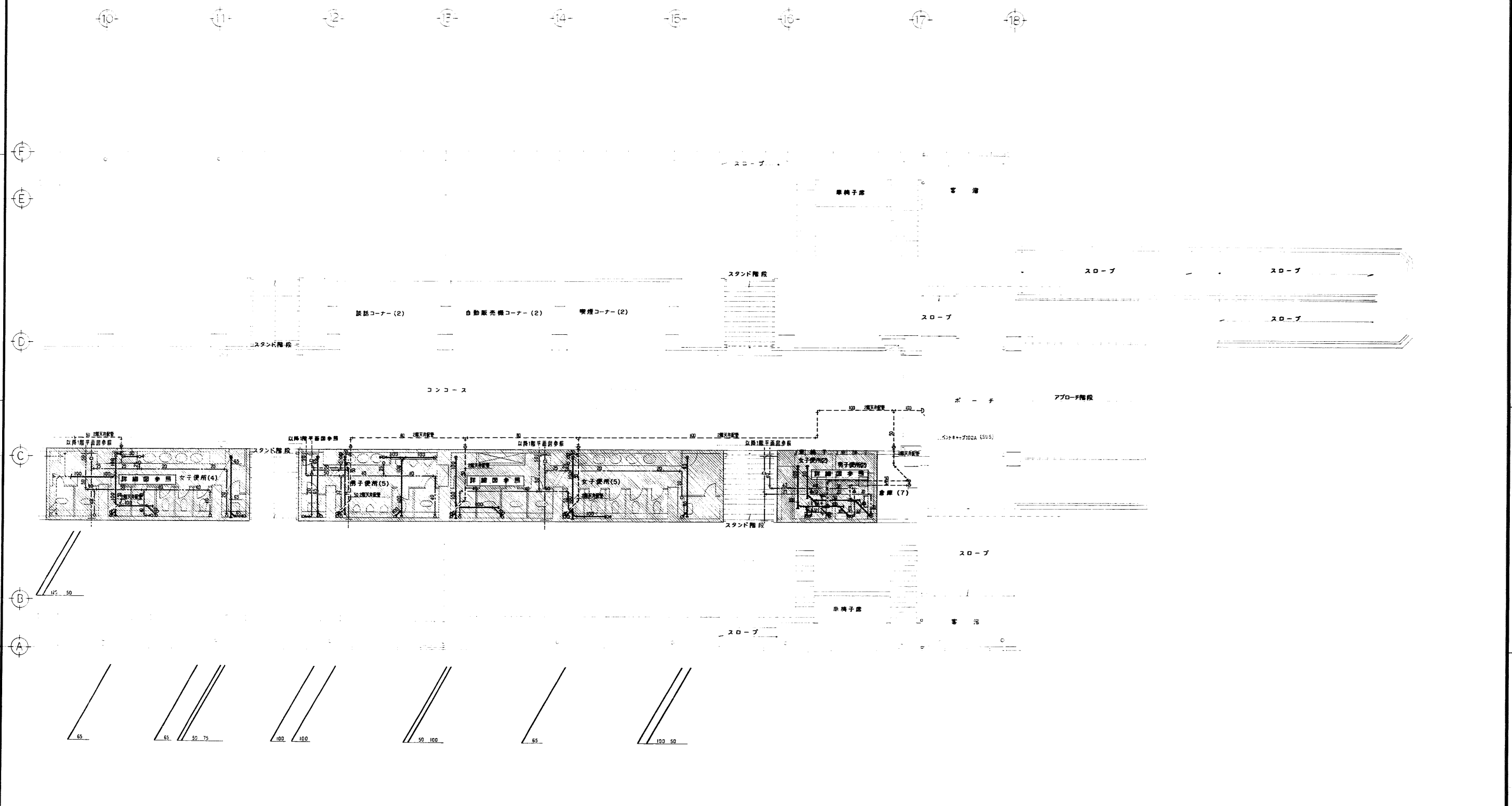
① ② ③ ④ ⑤ ⑥ ⑦ ⑧ ⑨ ⑩

F  
E  
D  
C  
B  
A



注) 図示以外の床上配管は別図詳細図(ユニット用配管)を参照すること。  
給排水衛生設備 2階平面図 NO 1 1/100

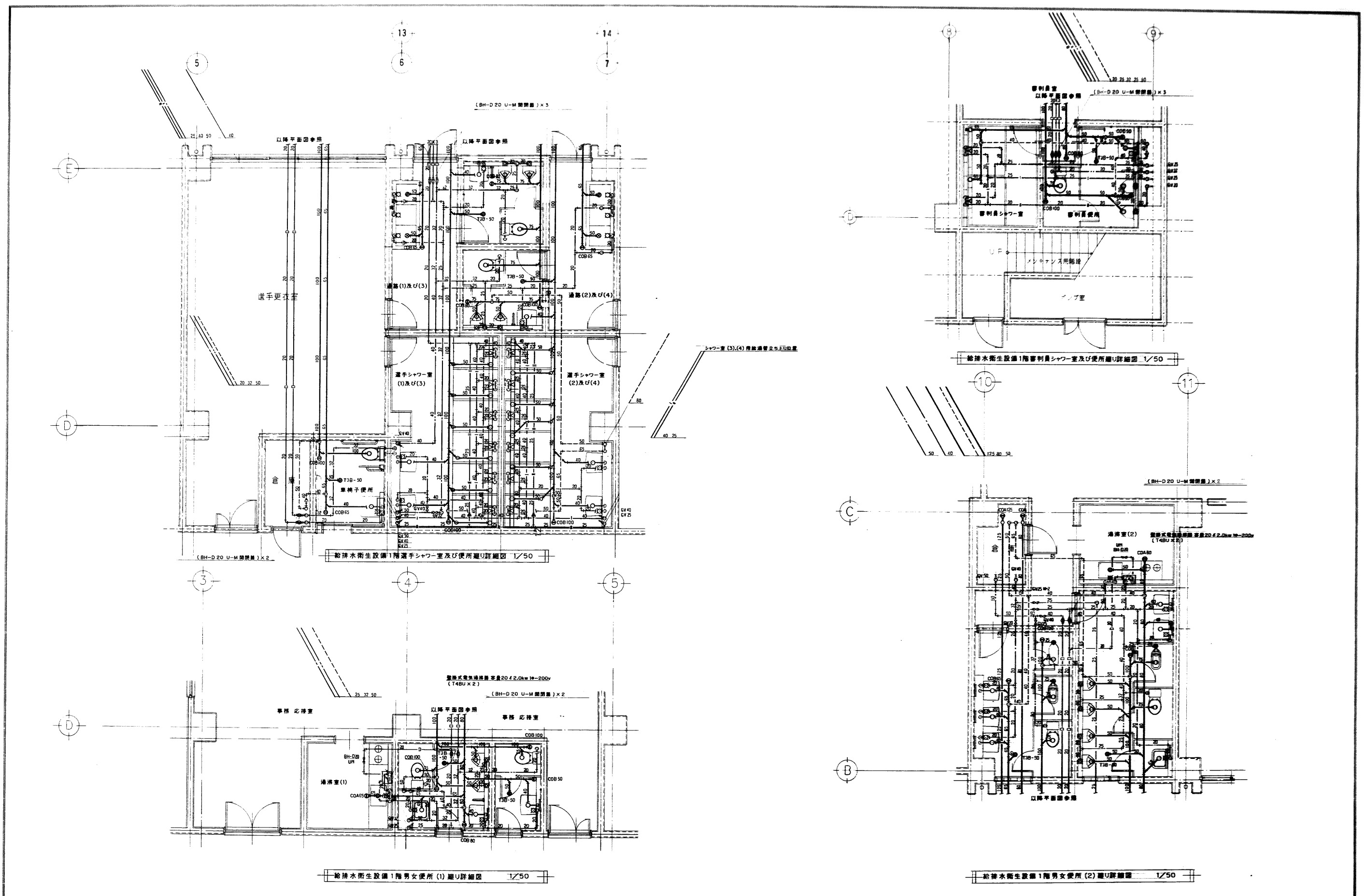
年度	施設番号	工事名称	検収	1級建築士事務所 登録第023号 (岩手県) 社団法人 岩手県公共建築設計監理協会 盛岡市中央通一丁目4番7号 TEL 0196 (23) 3681 FAX (23) 3647	検図	担当	設計	事務所	株式会社 久慈システム設計 〒020 盛岡市山形町3番11号 TEL 0196 (23) 5222 FAX (53) 0673	設計者	検図	製図	設計年月	平成 年 月	工事種別	図面内容	縮尺	図面番号	枚数
8		(仮称)盛岡南公園駐車場+パシオ等建設 (機械設備)工事													新築工事	給排水衛生設備 2階平面図 NO 1	1/100	35	枚ノ内
1996															機械設備			6	



註) 図示以外の床上配管は別図詳細図(ユニット用配管)を参照すること。  
 給排水衛生設備 2階平面図 NO 2 1/100

年度	施設番号	工事名称	校 収	1級建築士事務所 登録第023号 (岩手県) <b>岩手県公共建築設計監理協会</b> 盛岡市中央通一丁目4番7号 TEL 0196 (23) 3681 FAX (23) 3647	株式会社 久慈システム設計 〒020 盛岡市御堀町3番11号 TEL 0196 (23) 3322 FAX (53) 0673	設計者	検 査	製 図	設計年月	工事種別	図面内容	縮尺	図面番号	枚/内
1996		(仮称)盛岡南公園待合・トイレ等建設 (機械設備)工事				中野 昭博			平成6年6月	衛生工事 機械設備	給排水衛生設備 2階平面図 NO 2	1/100	35 7	





年度	施設番号	工事名称	検査	設計者	検査	製図	設計年月	図面内容	縮尺	図面番号
8 1996		(仮称) 盛岡南六地区技術センター等施設 機械設備工事		設計者 中野 誠司	検査 [印]	製図 [印]	平成 〇 年 〇 月	給排水衛生設備 1階各便所配管U詳細図	1/50	35 8
建築士事務所 登録第 023 号 (若手組) <b>若手県公共建築設計監理協会</b> 盛岡市中央通一丁目4番7号 TEL 0196 (23) 3681 FAX (23) 3647				株式会社 <b>久慈システム設計</b> 〒020 盛岡市錦里町3番11号 TEL 0196 (24) 3322 FAX (53) 0673						



衛生器具表

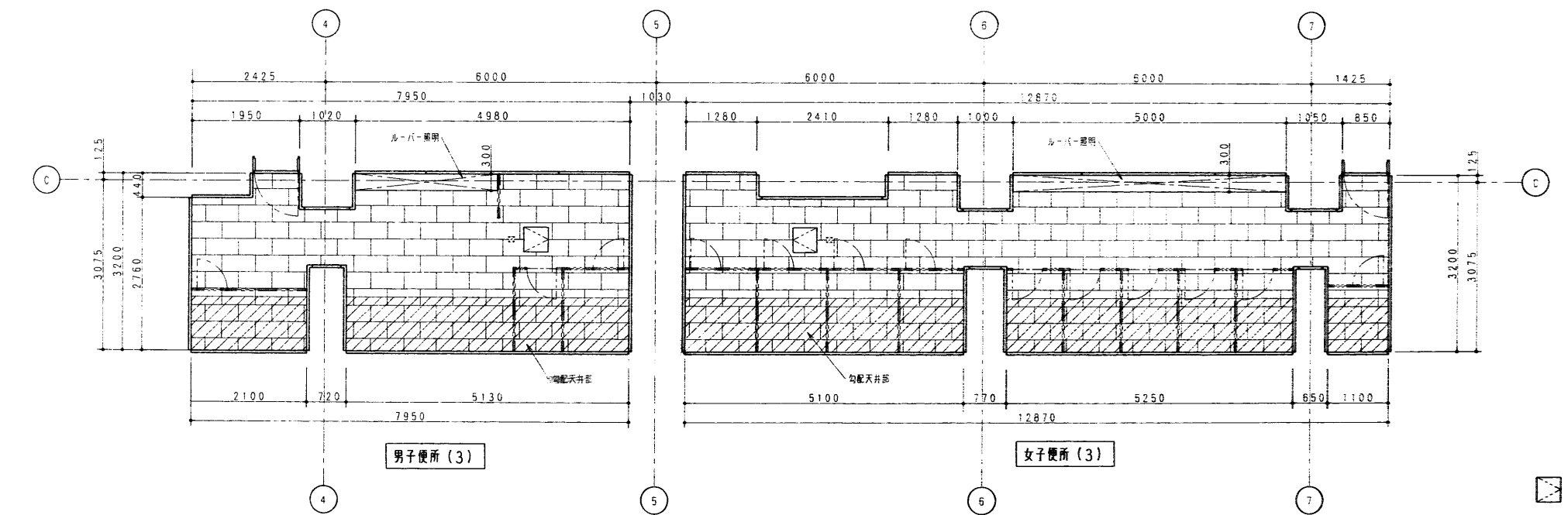
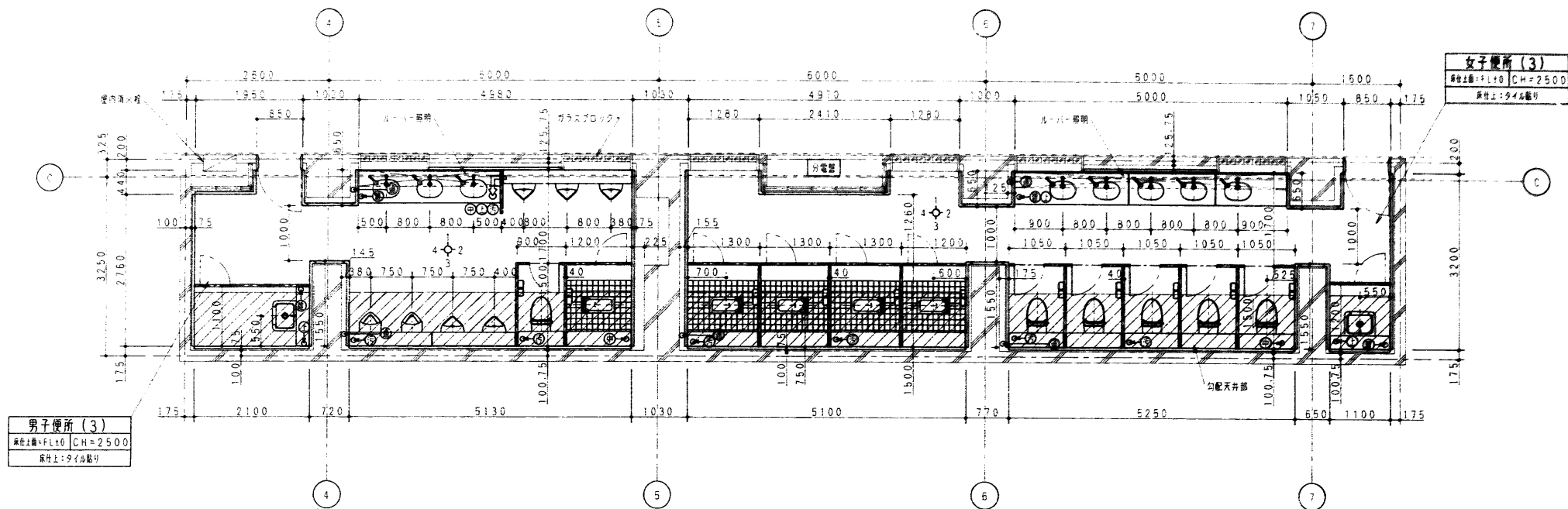
器具名称	器具仕様	数量	備考	器具名称	器具仕様	数量	備考
和風便器	CI37VF TV750CM T82C32 T53FWA75 TS116W	3		電気湯沸器	壁掛式貯湯量20ℓ 2.0kw 1φ-200v	2	
洋風便器	C790B S790B TS790SNF T53SW75 T156H5 TCF107 TS116W	9		屋内消火栓箱	HB-1A	6	
身障者用便器	C48AS TEF66L TES21BFR T52S32R TS40L TC27IN T53WR75 T53DSAY TS116W	1		—————	HB-1B	1	
ストール小便器	U307C TEA100X T61B13 T62-16 T64FWN	16		水栓	控 MT 20φ×1,000H	4	屋外足洗場
仕切板	A100AY	6		水栓バルブ	BH-D 20φ	17	
洗面器	L230DS T205U T6P T4AU TL220DAY	20		—————	BH-DS 20φ×600H	2	
手洗器	L5B T205U TL22P T4AU TS126AR TA2SAY	2	医務室、清掃員室	水栓バルブ開閉器	U-M 開閉器	35	1層=19、2層=16
身障者用洗面器	L103D T205Q TL340CR TL103BG TL220DAY	1		吸気弁	V-LL 13φ (大便器ロータンク用)	9	1層=9
化粧鏡	TS119FE3 (盗難防止形耐食鏡)	8	シャワー室内洗面器前	—————	V-D (大便器フラッシュバルブ用)	35	1層=3、2層=32
—————	TS119AE3 (盗難防止形) (363×455)	12	便所内洗面器前	—————	V-C (小便器フラッシュバルブ用)	40	1層=16、2層=24
—————	TS119ASR3 ( )	2	医務室、清掃員室	—————	V-LS 13φ (洗面器用)	51	1層=23、2層=28
—————	TS119FR19 (404×912)	1					
掃除流し	SK22A TK22 T37SE1 T23AEU20 T9RAY	2					
シャワーセット	TM741CR	26					
混合水栓	TKJ30ZKX (シングルレバー)	2	湯沸室				
万能ホーム水栓	T200BSU-13	24	屋内外足洗場				
止水栓	T4BU (電気湯沸器用)	4					

註) 図示型番は参考型番であり同等品以上を採用すること。  
2階各便所内(ユニットレ)器具類は別図器具表を参照すること。

年度	施設番号	工事名称	検査	1級建築士事務所 登録第023号 (岩手県) 法人 岩手県公共建築設計監理協会 盛岡市中央通一丁目4番7号 TEL 0196 (23) 3681 FAX (23) 3647	設計者	株式会社 久慈システム設計 〒020 盛岡市下町1番11号 TEL 0196(23)3322 FAX 0196(23)3373	設計年月	平成 年 月	工事種別	図面内容	縮尺	図面番号
1996		(仮称)盛岡市公園直営児童・青少年センター等建設 (機械設備工事)			中野潤樹				等 等 工事 機械設備	給排水衛生設備 1階衛生器具表	—	35 枚/内 9

部位	名 称	仕 様	色 柄	備 考	工事区分		
天井	仕上材	岩綿吸音板 t12			本工事		
	下地材	石コウボード t9.5 (準不燃材 JIS A6901)			本工事		
	廻り縁	アルミ廻り縁			本工事		
壁	仕上材	塩ビ鋼板(目地幅2mm-かくし目地材入)		H=2500	本工事		
	下地材	石コウボード t12.5			本工事		
	フレーム	溶融亜鉛メッキ鋼板			本工事		
	かくし目地材	硬質塩ビ、一部軟質塩ビ(両面テープ付)			本工事		
幅木	仕上材	SUS304 HL仕上げ(#180)h=60 t=1.2			本工事		
床	仕上材	タイル貼り			本工事		
	下地材	モルタル			本工事		
トイレブース	仕上材	塩ビ鋼板		H=1900	本工事		
	エッジ材	アルミ(アルマイト処理)			本工事		
	窓 木	アルミ(アルマイト処理)			本工事		
	幅 木	SUS304 HL仕上げ(#180)h=60			本工事		
	ヒンジ	グレビティヒンジ、SUS304 HL仕上げ		シブタニ製 LH-62	本工事		
	ラッチ	SUS304 HL仕上げ		ベスト製 No.1621-SL	本工事		
	戸当り金具	SUS304 HL仕上げ		ベスト製 No.1607S	本工事		
照明・コンセント	出隅部仕上げ	アルミ(アルマイト処理)			本工事		
	照明器具				電気工事		
	照明器具				電気工事		
	照明器具				電気工事		
その他	照明ボックス				本工事		
	スイッチ				電気工事		
	コンセント				電気工事		
	化粧鏡	TS119FR5(455×608)			本工事		
	化粧鏡用コーキング	シリコンコーキング	クリアー		本工事		
	点検口(壁)	400W×600H			本工事		
	点検口(天井)	アルミ枠450×450		男女便所に各1ヶ所	本工事		
見切枠	SUS304 100W×2430H			本工事			
ケーシング	入口三方枠	SUS304 HL仕上げt1.6 1200W×2100H			建築工事		
	シリコンコーキング				本工事		
	フレーム	溶融亜鉛メッキ鋼板			本工事		
	大便器甲板	マーブライト(プレーンシリーズ)			本工事		
	小便器・掃除用流し甲板	マーブライト(プレーンシリーズ)			本工事		
	カウンター	マーブライト(プレーンシリーズ)			本工事		
	大・小便器前面板	塩ビ鋼板			本工事		
	洗面器前面板	塩ビ鋼板			本工事		
	掃除用流し前面板	塩ビ鋼板			本工事		
	幅 木	SUS304 HL仕上げ(#180)h=60 t=1.2			本工事		
配管ユニット	配 管	配管類別	配管材質	保温防露耐火二層巻	末端処理	設備側配管材	
		給水管(上水)	PB(水通用ポリエチレン巻体ライニング鋼管PLP)SGP-PB	有	切放し・ネジ閉り・SUSフレキ・ユニオン・電線ユニオン		
		給水管(中水)	PB(水通用ポリエチレン巻体ライニング鋼管PLP)SGP-PB	有	切放し・ネジ閉り・SUSフレキ・ユニオン・電線ユニオン		
		ウォシュレット給水管	上水管より分岐	有	切放し・ネジ閉り・SUSフレキ・ユニオン・電線ユニオン		
		給湯管	なし				
		返湯管	なし				
		電温給湯管	なし				
		排水管(雑排水)	VP(硬質塩化ビニル管)JIS K6741	無	一部有 切放し・ゴムジョイント・ゴムエルボ		
		排水管(汚水)	VP(硬質塩化ビニル管)JIS K6741	無	一部有 切放し・ゴムジョイント・ゴムエルボ		
		通気管	VP(硬質塩化ビニル管)JIS K6741	無	切放し・ゴムジョイント・ゴムエルボ・フレクスジョイント		
		器具取付管	なし				
		幅木取付管	なし				
		保温防露材	グラスウール保温板 2号24K t25 アルミ箔電気絶縁巻上				
		ウォシュレット	対応				
		電気配線	小機器フラッシュバルブ用配線	VVF1.6mm-3心、ボックス位置まで本工事。以降1次側配線、接続を含め材工共別途工事。	設備側	MAX( )Noal( )kot/cm <sup>2</sup> <0.39Waal(4kot/cm <sup>2</sup> )	
	ウォームレット用配線	開口のみ本工事。以降1次側配線、接続を含め材工共別途工事。	水圧	MIN( )Noal( )kot/cm <sup>2</sup> >0.07Waal(0.7kot/cm <sup>2</sup> ) (0.08Waal(0.8kot/cm <sup>2</sup> ))			

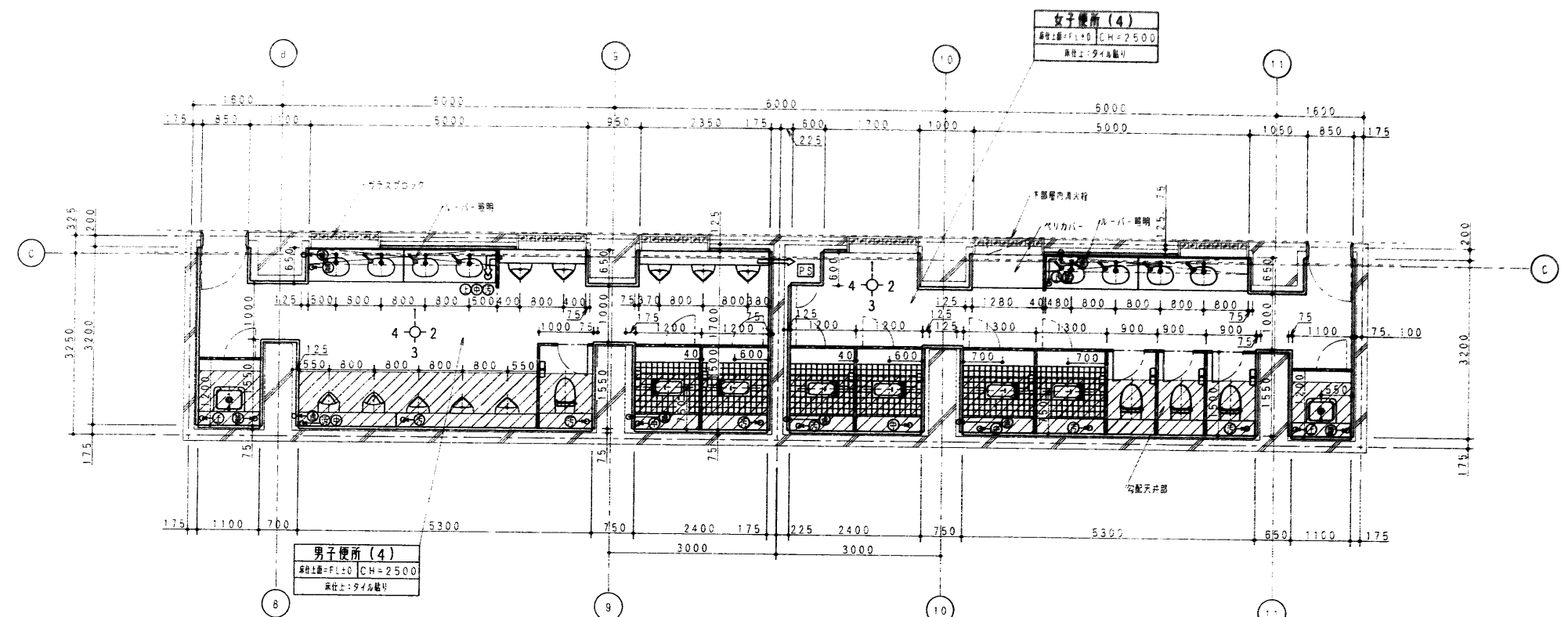
名 称	男 子		女 子		備 考
	参考型番	色 柄	品 番	色 柄	
大便器ユニット	UTJC12N				同型番・同等品とする
	腰掛式サイホン便器	C742P		男子と同じ	
	隠ぺい形押ボタン式FV	TPV152-2E			
	前丸便座	TC272N			
	二連式紙巻器	TS116W			
	スパッド	T82C32			
大便器取付金具	TUH440-1				
小便器ユニット	UTJU43N				
	トラップ付ストール小便器	UU317P			
	感知FV(9.8W以下)	TEA101P			
	光電センサー(上センサー形)	TES101PUR			
	スパッド	TP62A16			
小便器取付金具	TUH483-1				
洗面器ユニット	UTJL23NK				
	はめ込楕円形洗面器	L546		男子と同じ	
	レバー式立水栓	T205QV4			
	止水栓	TL524CD2UV2			
	排水金具	TL525BFN			
	水石けん入れ	TS126BR			
化粧鏡					
掃除用流しユニット	UTJS11N				
	バック付掃除用流し	SK322		男子と同じ	
	送り戻付掃除用流し	T23AE20			
	排水金具	T37PE2	白	男子と同じ	
リムカバー	TK22				
バックハンガー	T9RV33R				
和風大便器ユニット	UTJW12N				
	和風大便器	CU139		男子と同じ	
	隠ぺい形押ボタン式FV	TPV152-2E			
スパッド	T82A32				
二連式紙巻器	TS116W				
小便器ユニット	UTJU11N				
	腰掛ストール小便器	UU521			
	感知FV(9.8W以下)	TEA101PB			
	光電センサー(陶器一体形)	TES101PBR			
	小便器取付金具	TUH483-1			
身障者ユニット	UTJD11R				
	腰掛式サイホン便器	C450STC			
	隠ぺい形自動FV(5.0W以下)	TEF67-2EV1			
	タッチスイッチ	TES3PRV9	SUSHL仕上		2個
	前丸便座	TC271N			
	便座あたり止め	TS152V60			
	フタ付き巻紙器(フタハンドカット機能)	YH51			2個
	可動手すり	T110BCL1			
	壁込手洗器	L593			
	手洗器用自動水栓	TL593-1P			
	L型手すり	T110BMRV214			
	洗面器	L103T5			
水栓	TEL30A				
水石けん入れ	TS126AR				
排水金具	TF103B				
バックハンガー	TL220DAY				
化粧鏡	TS119FR19				
ベビースト	YKA21				



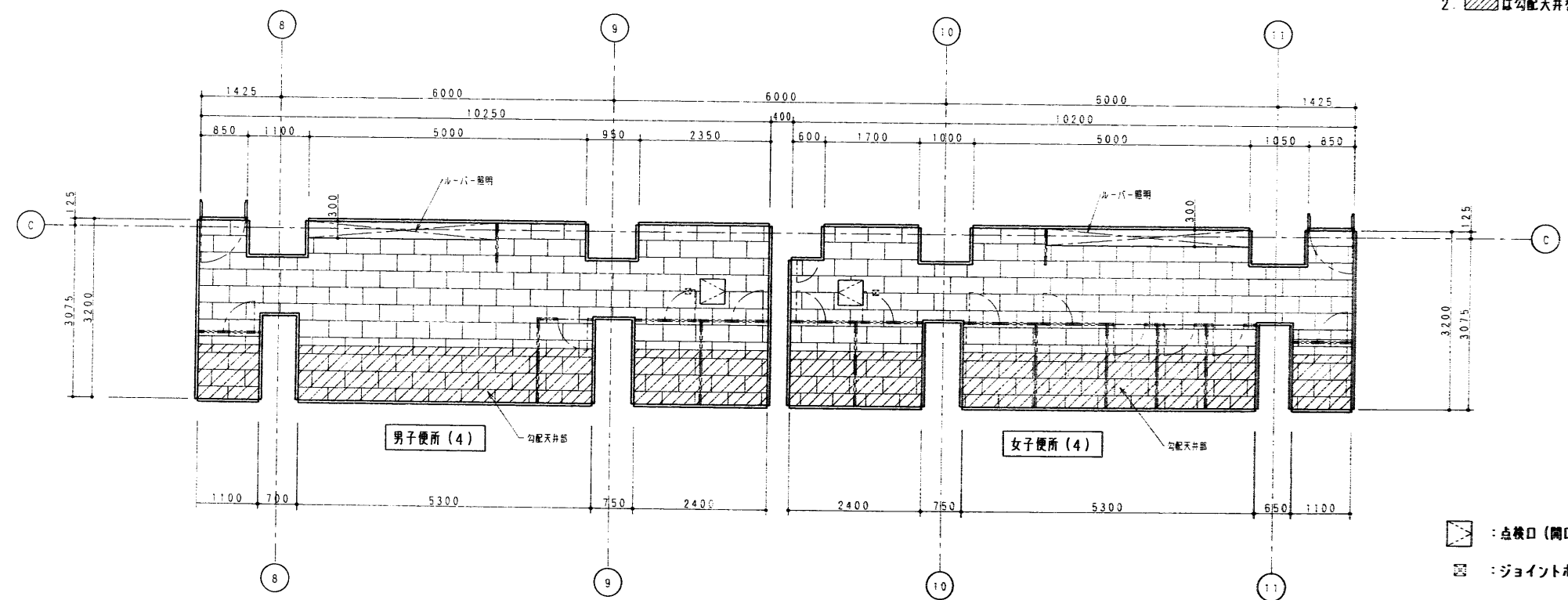
注記 1. ← ← は配管抜き方向を示す。  
 2. 斜線は勾配天井を示す。(CH=2500~1900)

□ : 点検口 (開口 450×450)  
 □ : ジョイントボックス

年度	施設番号	工事名称	検収	1級建築士事務所 登録第023号 (岩手県) 法人 岩手県公共建築設計監理協会 盛岡市中央通一丁目4番7号 TEL 0196 (23) 3681 FAX (23) 3647	検図	担当	設計	事務所	株式会社 久慈システム設計 〒020 盛岡市南町3番11号 TEL 0196 (23) 3522 FAX (23) 0673	設計者	中野剛嗣	検図	製図	設計年月	平成 年 月	工事種別	新築工事 機械設備	図面内容	2階便所詳細図(平面図、天井伏図) 1	縮尺	1:50	図面番号	35 枚ノ内 11
----	------	------	----	---	----	----	----	-----	--	-----	------	----	----	------	--------	------	--------------	------	---------------------	----	------	------	--------------

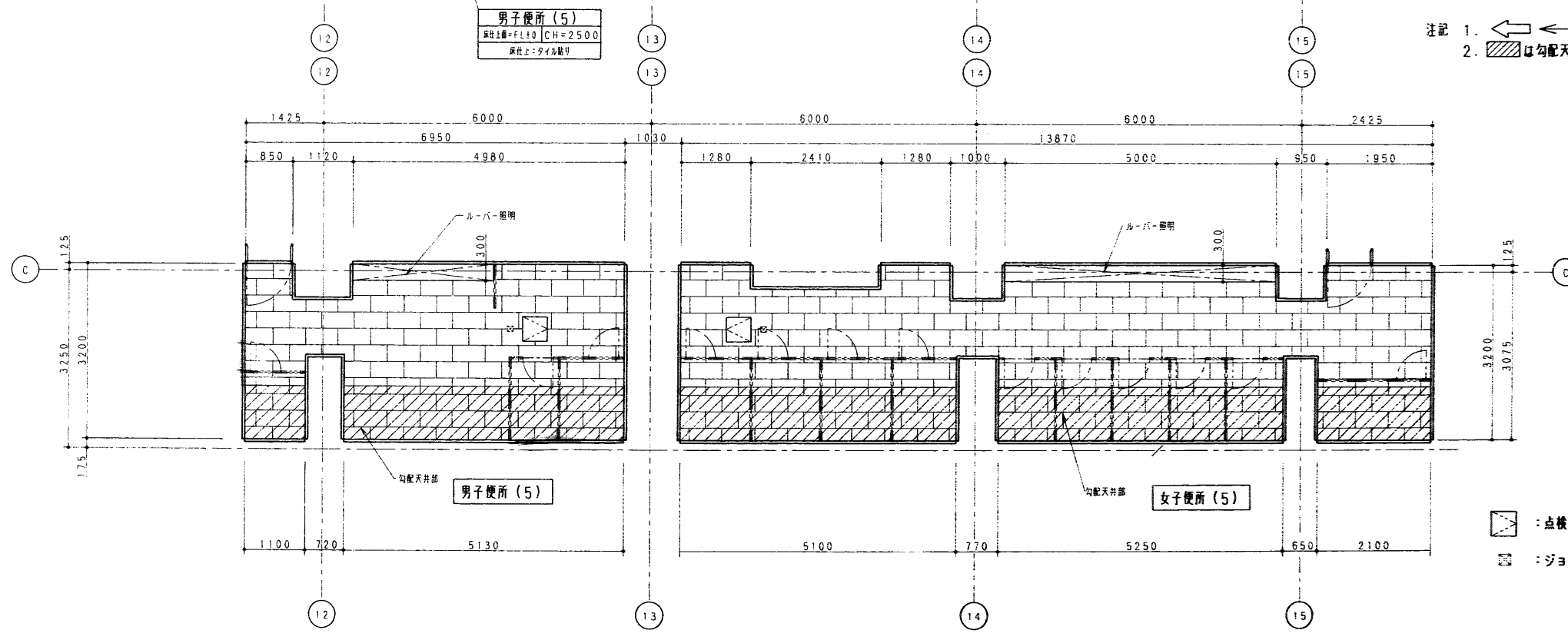
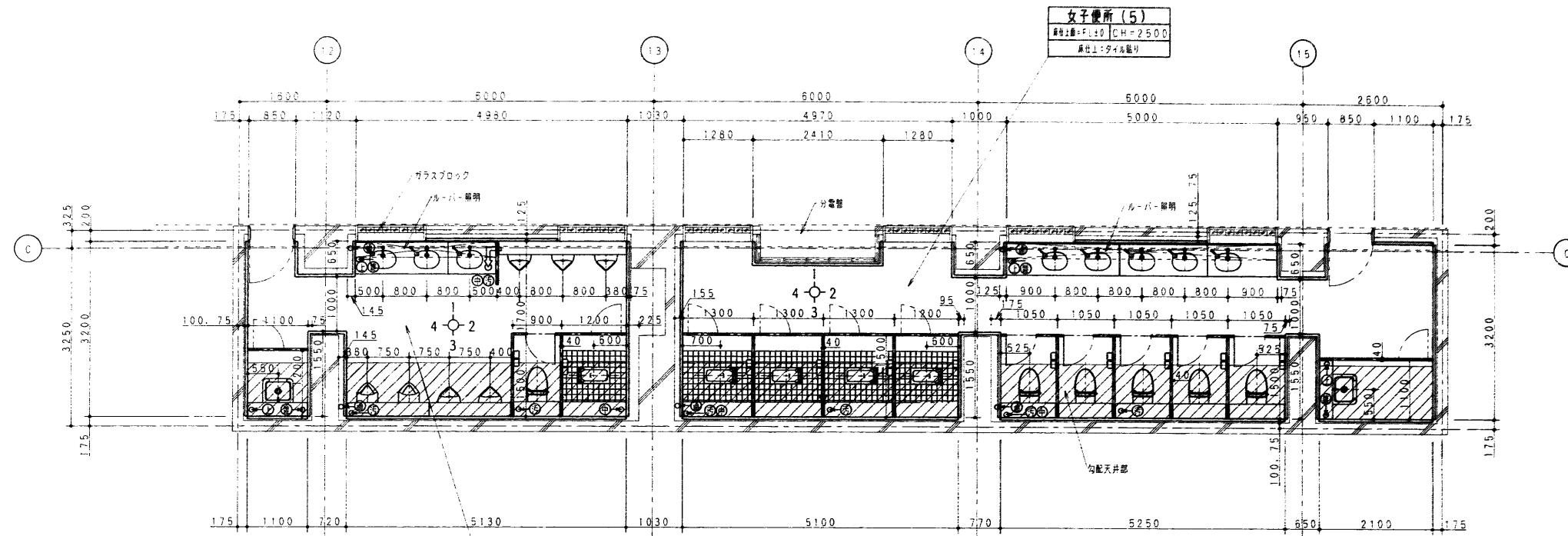


注記 1. ← ← は配管抜き方向を示す。  
 2. 斜線は勾配天井を示す。(CH=2500~1900)



□ : 点検口 (開口 450×450)  
 □ : ジョイントボックス

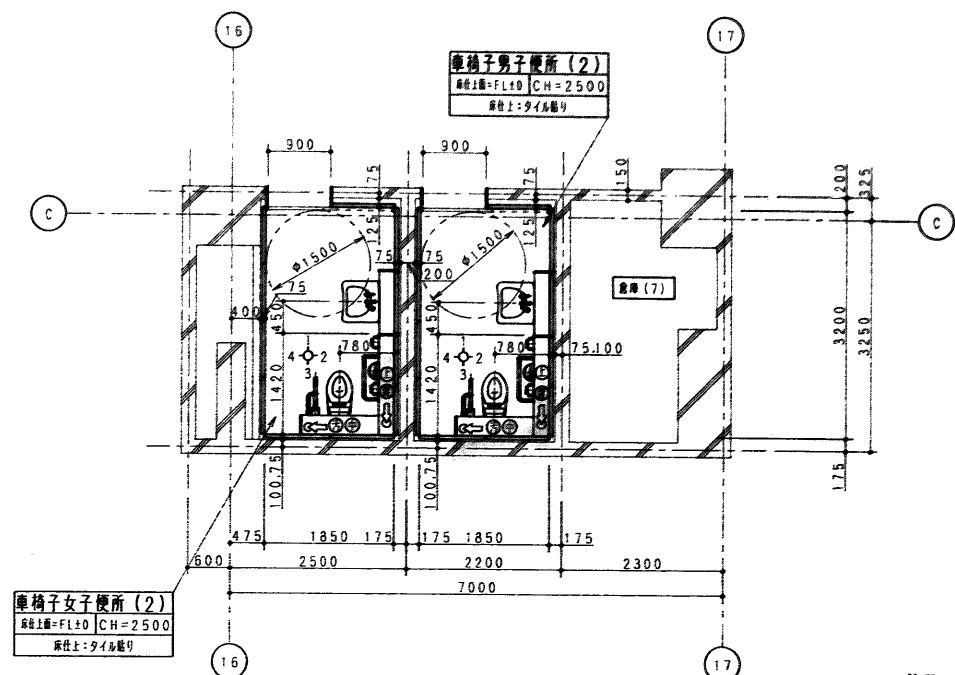
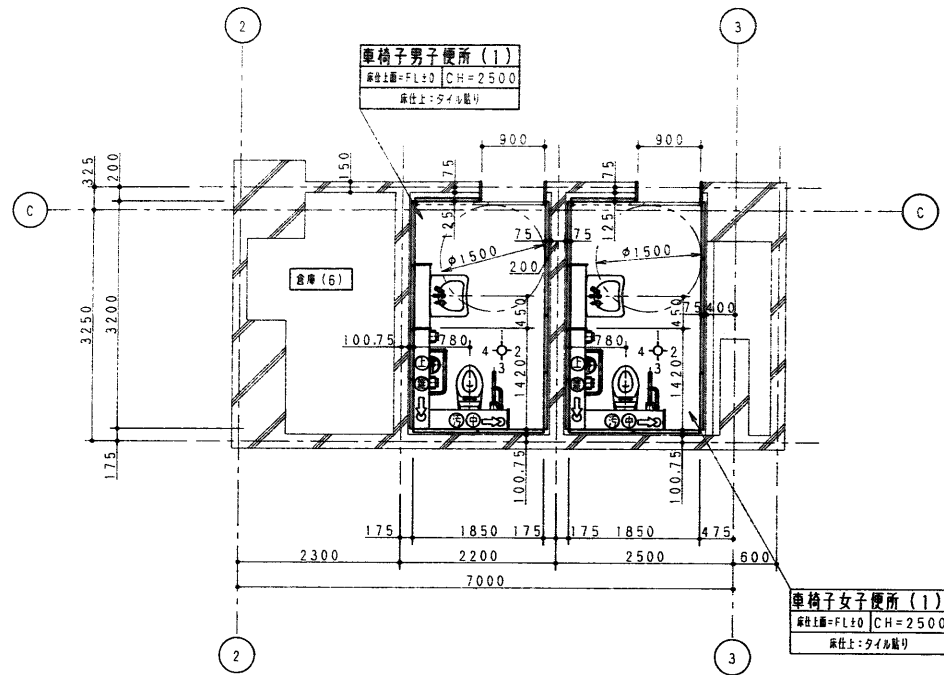
年度	施設番号	工事名称	検収	1級建築士事務所 登録第023号 (岩手県) 法人 岩手県公共建築設計監理協会 盛岡市中央通一丁目4番7号 TEL 0196 (23) 3681 FAX (23) 3617	検出	担当	株式会社 久慈システム設計 〒020 盛岡市御岳町3番11号 TEL 0196 (23) 3522 FAX (53) 0673	設計者	検出	製図	設計年月	平成 年 月	工事種別	新築工事	図面内容	2階便所詳細図(平面図、天井伏図) 2	縮尺	1:50	図面番号	35 枚ノ内 12
1996		(仮称)盛岡南公園球場メインスタンド等建設 (機械設備)工事											機械設備							



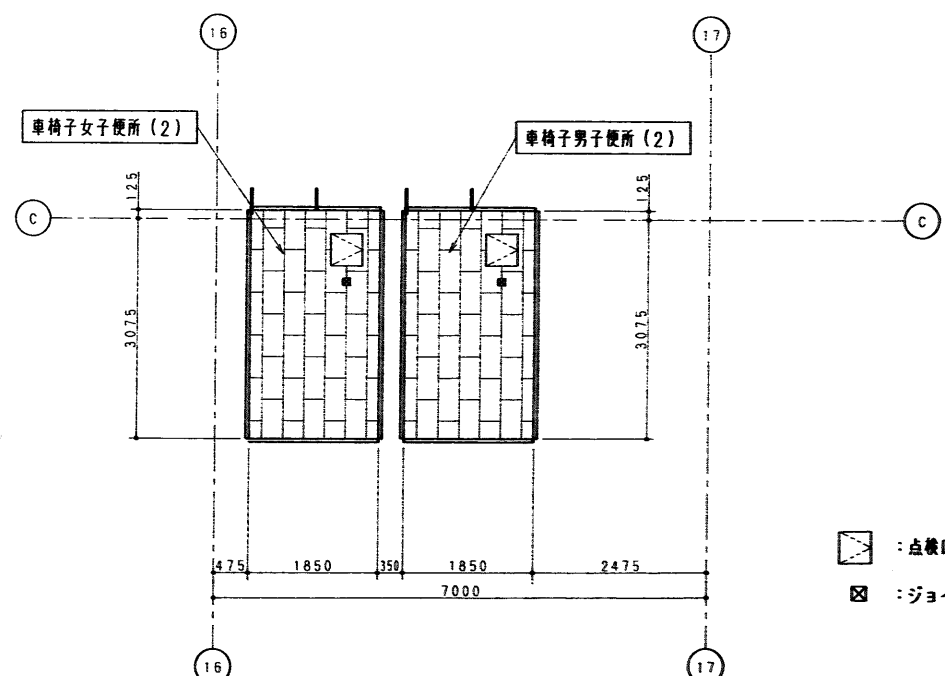
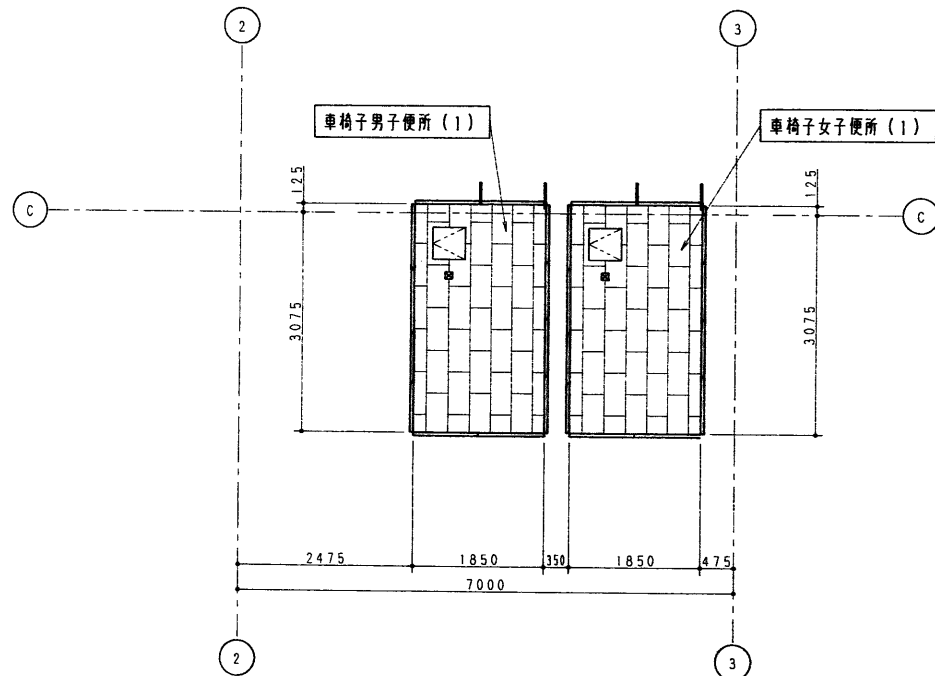
注記 1. ← ← は配管抜き方向を示す。  
 2. 斜線は勾配天井を示す。(CH=2500~1900)

□ : 点検口 (開口 450×450)  
 □ : ジョイントボックス

年度	施設番号	工事名称	検取	1級建築士事務所 登録第023号 (岩手県) 社団法人 岩手県公共建築設計監理協会 盛岡市中央通一丁目4番7号 TEL 0196 (23) 3681 FAX (23) 3647	検図	担当	設計	事務所	株式会社 久慈システム設計 〒020 盛岡市岩根町3番11号 TEL 0196 (23) 3522 FAX (23) 0673	設計者	中野剛嗣	検図	製図	設計年月	平成 〇 年 〇 月	工事種別	新築工事	図面内容	盛岡市中央通一丁目4番7号 2階便所詳細図(平面図、天井伏図) 3	縮尺	1:50	図面番号	35 枚ノ内 13
----	------	------	----	---	----	----	----	-----	---	-----	------	----	----	------	------------	------	------	------	--------------------------------------	----	------	------	--------------



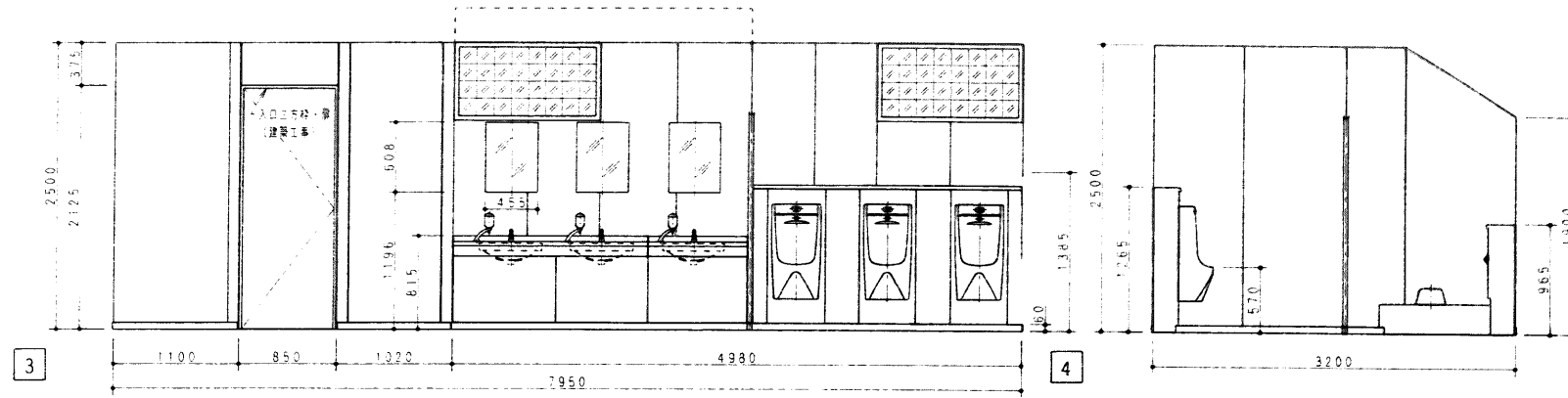
注記 ← は配管抜き方向を示す。



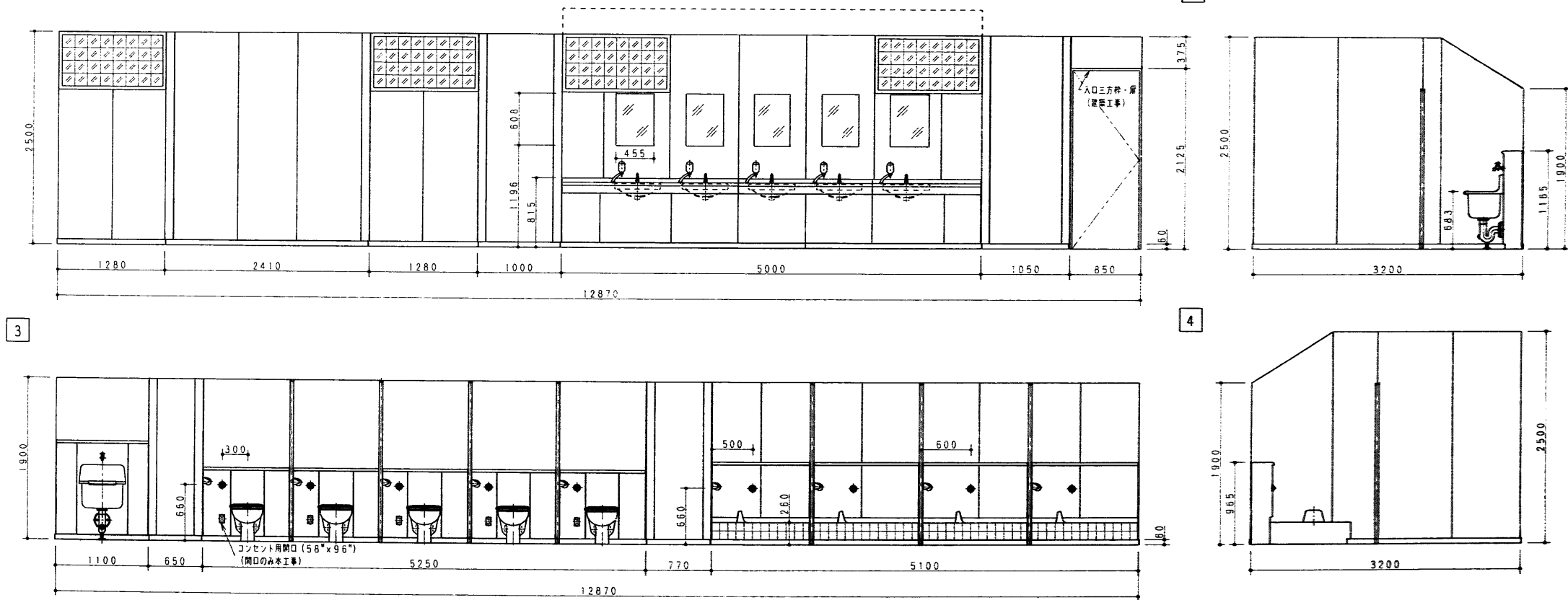
◻ : 点検口 (開口 450×450)  
 ⊠ : ジョイントボックス

年度 8 1996	施設番号	工事名称 (仮称)盛岡南公園球場メインスタンド等建設 (機械設備)工事	検収	1級建築士事務所 登録第023号 (岩手県) 社団法人 岩手県公共建築設計監理協会 盛岡市中央通一丁目4番7号 TEL.0196(23)3681 FAX(23)3647	校図 担当 設計 事務所	株式会社 久慈システム設計 〒020 盛岡市雄冠阿3番11号 TEL.0196(23)3522 FAX(23)0673	設計者 中野剛嗣 校図 製図	設計年月 平成 年 月	工事種別 新築工事 機械設備	図面内容 2階便所詳細図(平面図、天井伏図) 4	縮尺 1:50	図面番号 35 枚ノ内 14
-----------------	------	---	----	---	-----------------	---	-------------------	----------------	----------------------	-----------------------------	------------	----------------------

男子便所 (3) 1

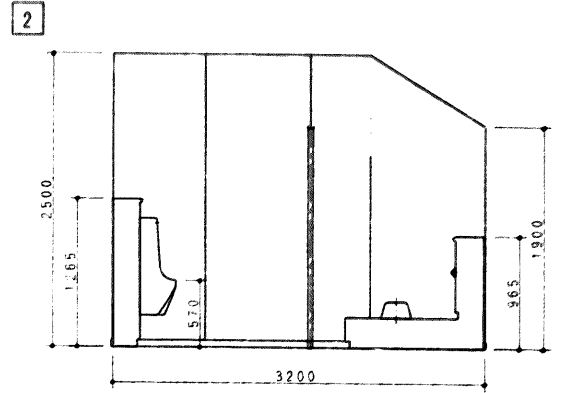
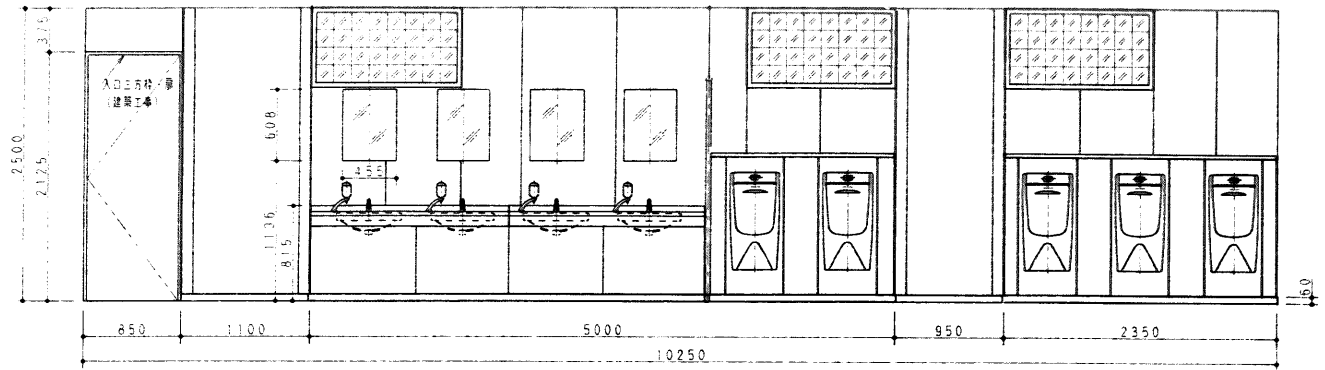


女子便所 (3) 1

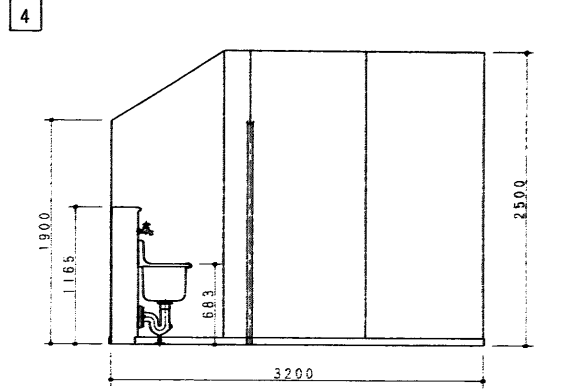
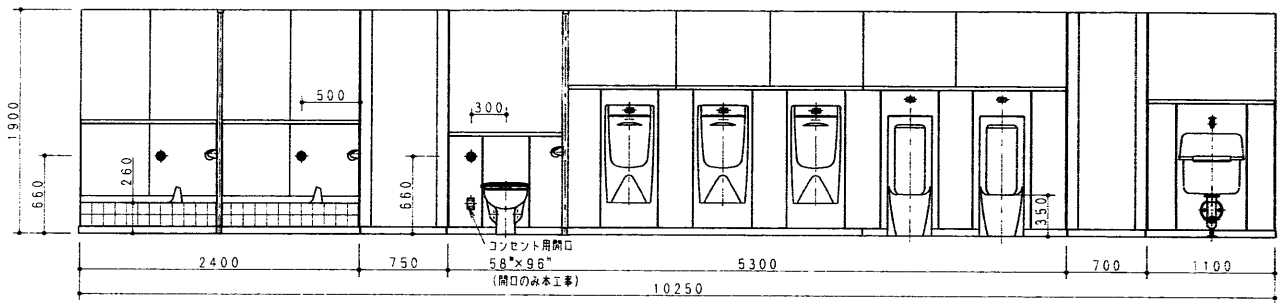


年度	施設番号	工事名称	検収	1級建築士事務所 登録第023号 (岩手県) 社団法人 岩手県公共建築設計監理協会 盛岡市中央通一丁目4番7号 TEL 0196 (23) 3681 FAX (23) 3647	検図	担当	設計	事務所	株式会社 久慈システム設計 〒020 盛岡市湖屋町3番11号 TEL 0196 (23) 3522 FAX (53) 0673	設計者	中野剛嗣	検図	製図	設計年月	平成8年6月	工事種別	新築工事 機械設備	図面内容	2階便所詳細図(展開図) 5	縮尺	1:30	図面番号	35 枚/内 15
----	------	------	----	---	----	----	----	-----	---	-----	------	----	----	------	--------	------	--------------	------	----------------	----	------	------	--------------

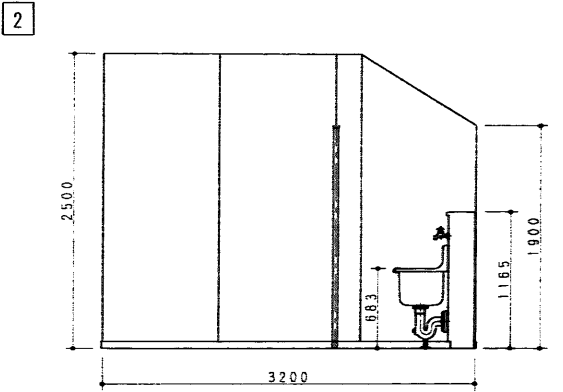
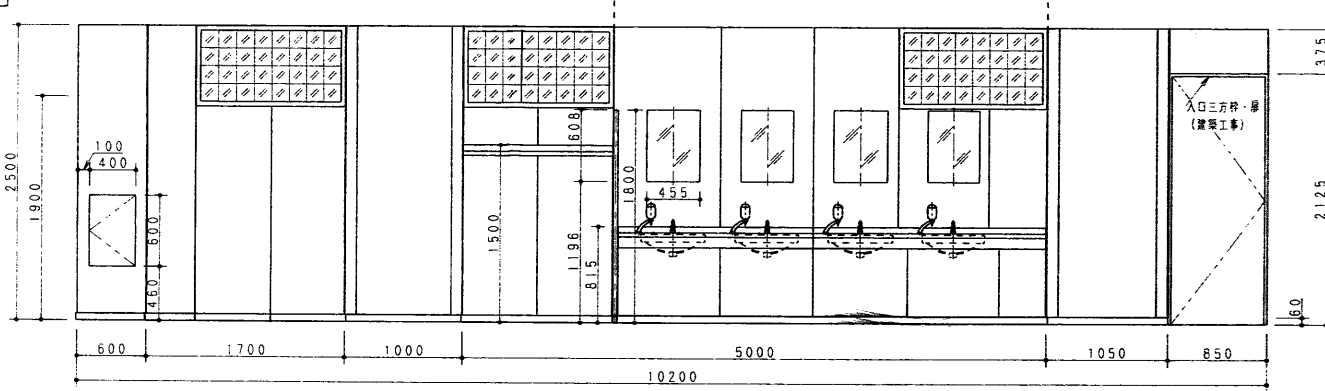
男子便所 (4)



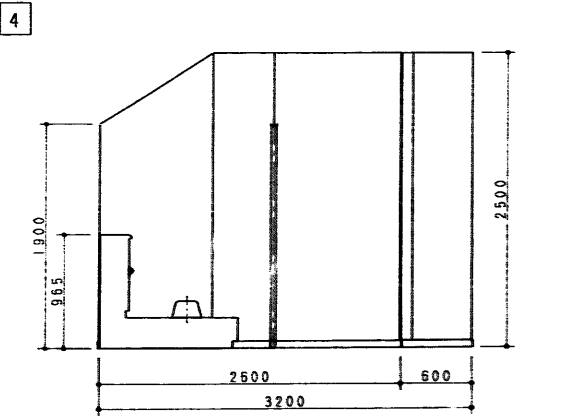
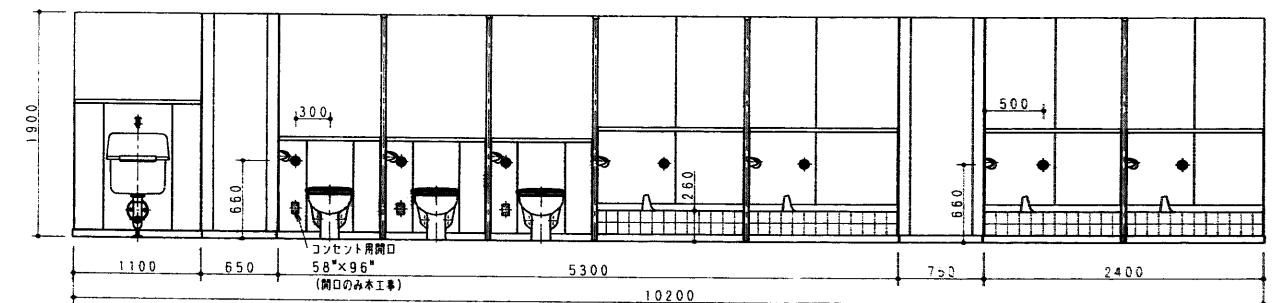
3






女子便所 (4)



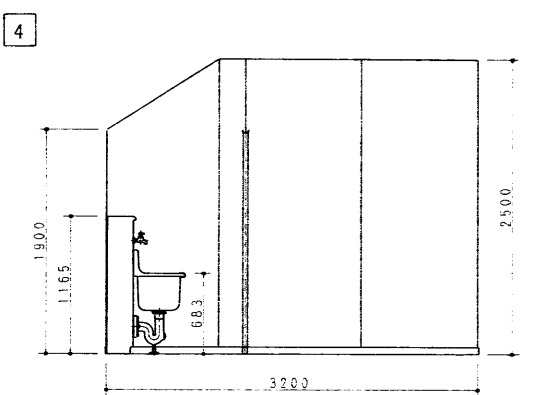
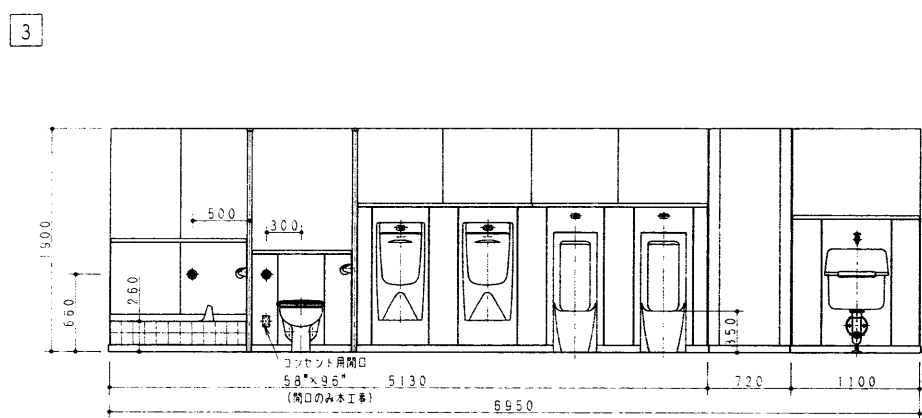
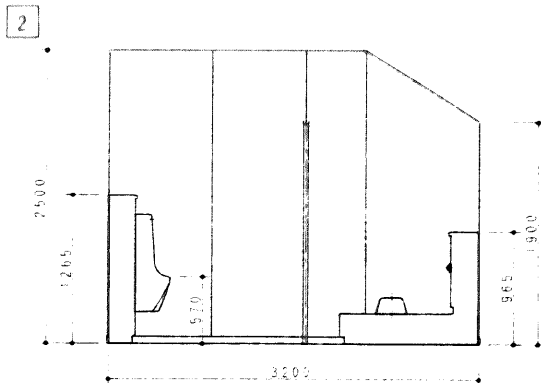
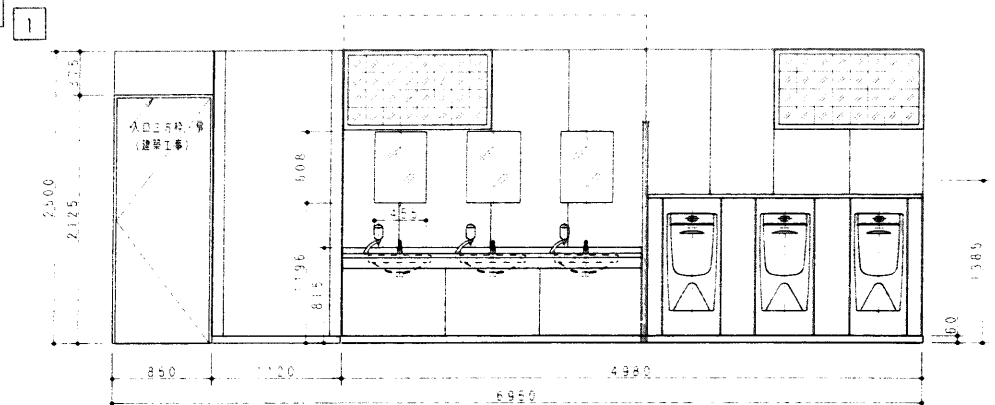
3



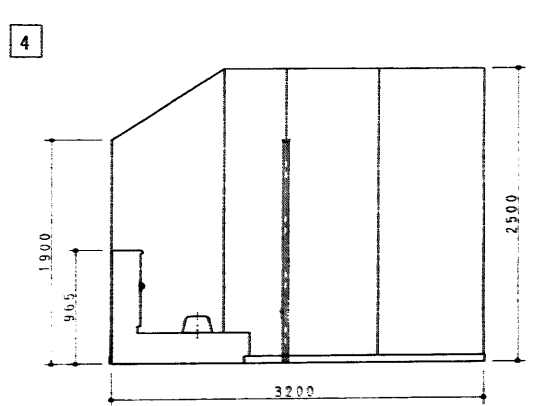
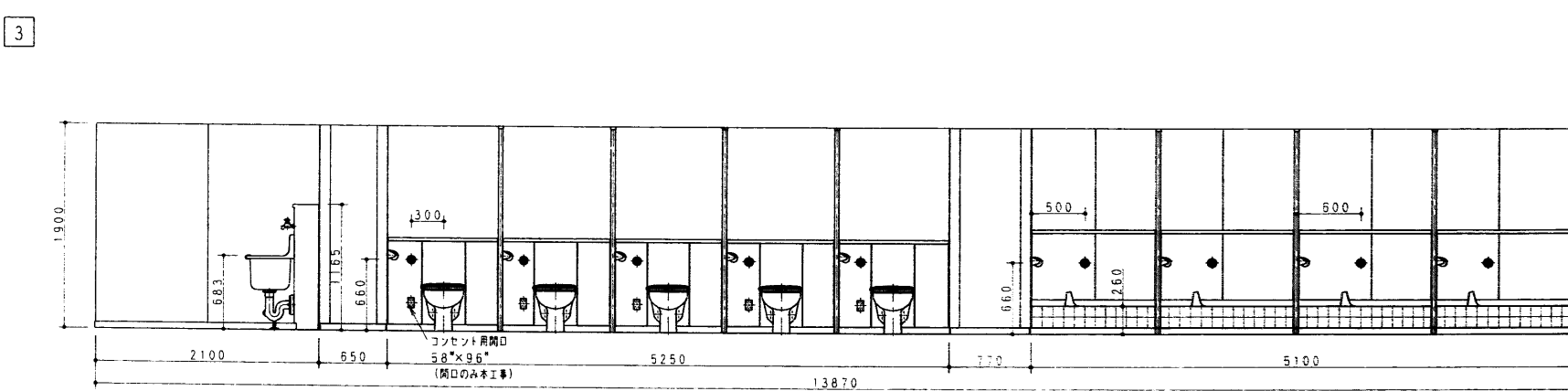
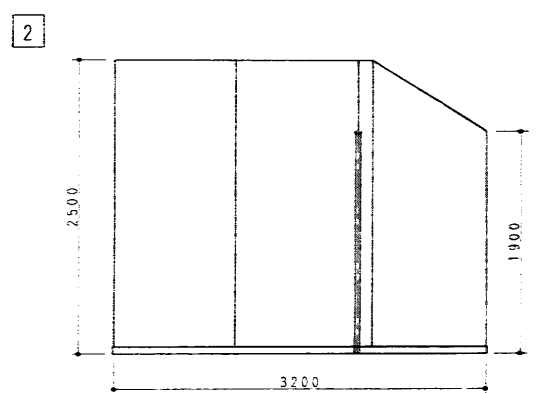
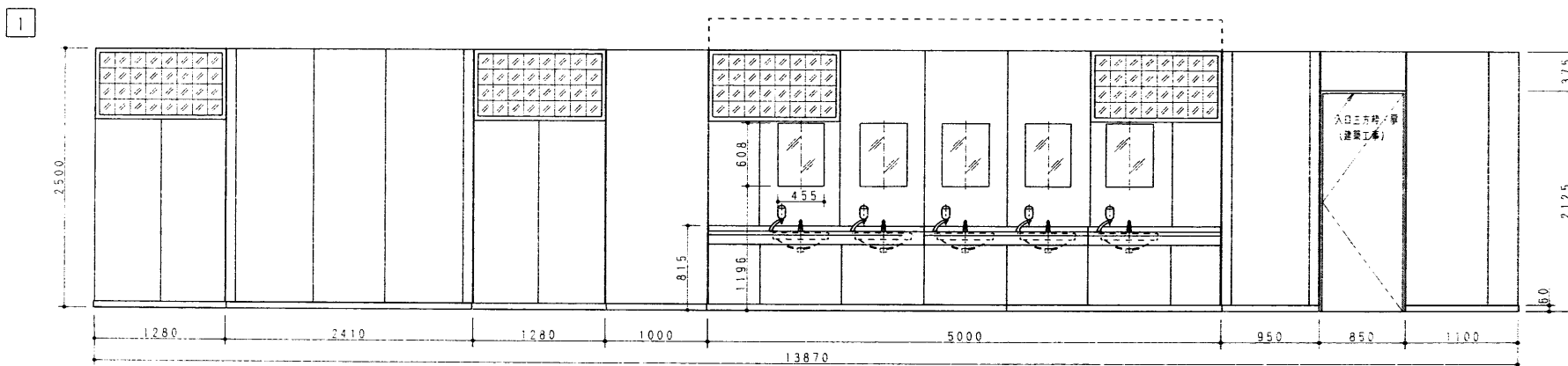
年度 8 1996	施設番号	工事名称 (仮称)盛岡南公園球技場メインスタンド等建設 (機械設備)工事	検収	 1級建築士事務所 登録第023号 (岩手県) 社団法人 岩手県公共建築設計監理協会 盛岡市中央通一丁目4番7号 TEL 0196 (23) 3681 FAX (23) 3647	設計者 株式会社 久慈システム設計 〒020 盛岡市船風町3番11号 TEL 0196 (23) 3322 FAX (53) 0673	設計者 中野 剛	検収 	製図 	設計年月 平成 年 月	工事種別 新築工事 機械設備	図面内容 2階便所詳細図(展開図) 6	縮尺 1:30	図面番号 35 枚/内 16
-----------------	------	--	----	---	--	-------------	---	---	----------------	----------------------	------------------------	------------	----------------------



男子便所 (5)



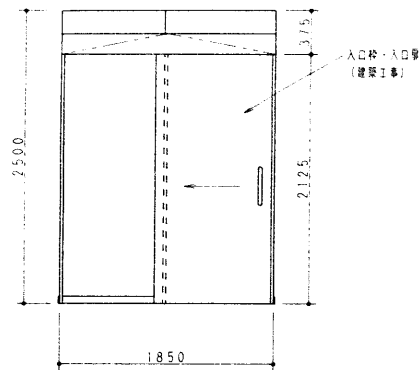
女子便所 (5)



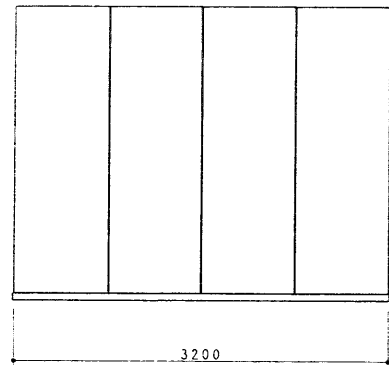
年度 8 1996	施設番号	工事名称 (仮称)盛岡南公園球技場・インコマド等建設 (機械設備)工事	検査	1級建築士事務所 登録第023号 (岩手県) 法人 岩手県公共建築設計監理協会 盛岡市中央通一丁目4番7号 TEL 0196 (23) 3681 FAX (23) 3647	設計 事務所	株式会社 久慈システム設計 〒020 盛岡市旭町3番11号 TEL 0195 (23) 3522 FAX (53) 0673	設計者 中野剛嗣	検査	製図	設計年月 平成8年8月	工事種別 新築工事 機械設備	図面内容 給排水衛生設備 2階便所詳細図(展開図)7	縮尺 1:30	図面番号 35 枚ノ内 17
-----------------	------	---	----	---	-----------	--	-------------	----	----	----------------	----------------------	----------------------------------	------------	-------------------------

車椅子男子便所 (1)  
車椅子女子便所 (1)

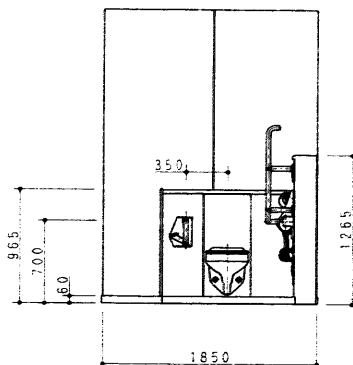
1



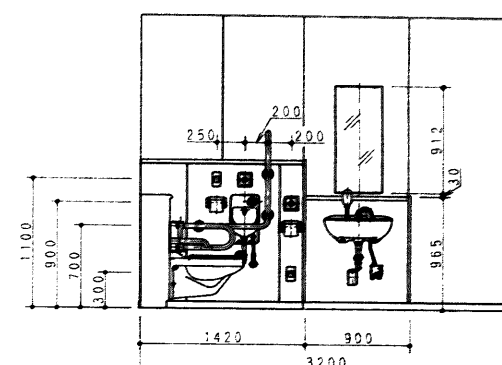
2



3

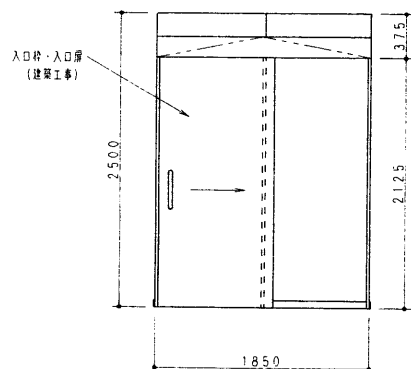


4

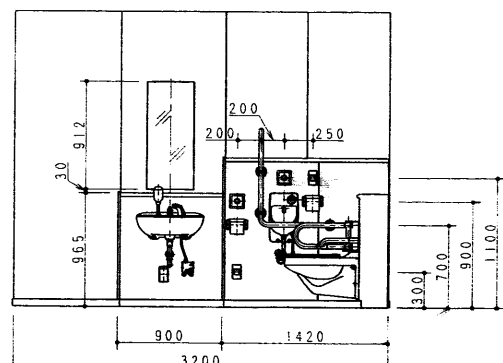


車椅子男子便所 (2)  
車椅子女子便所 (2)

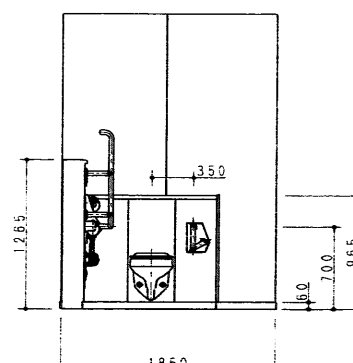
1



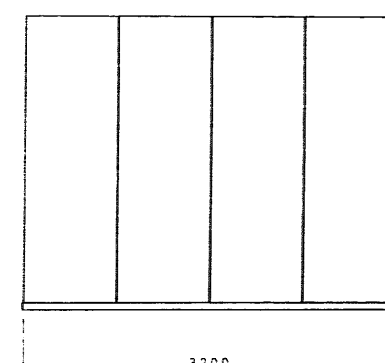
2



3

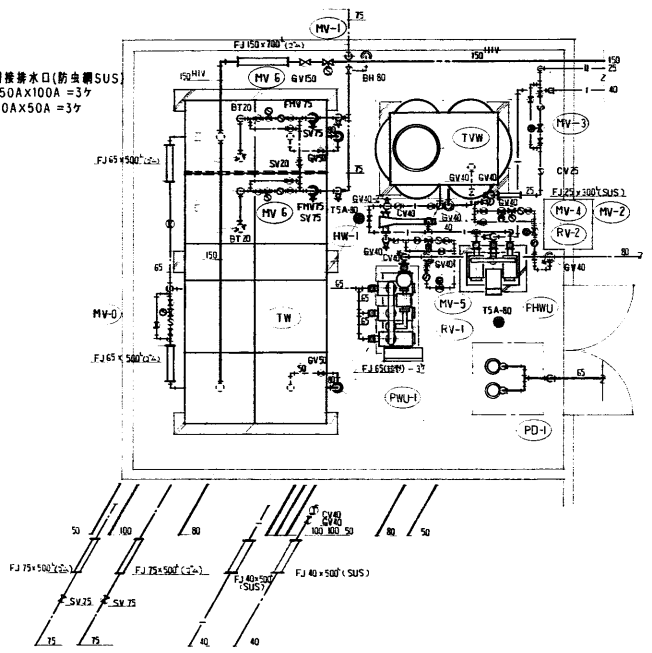


4



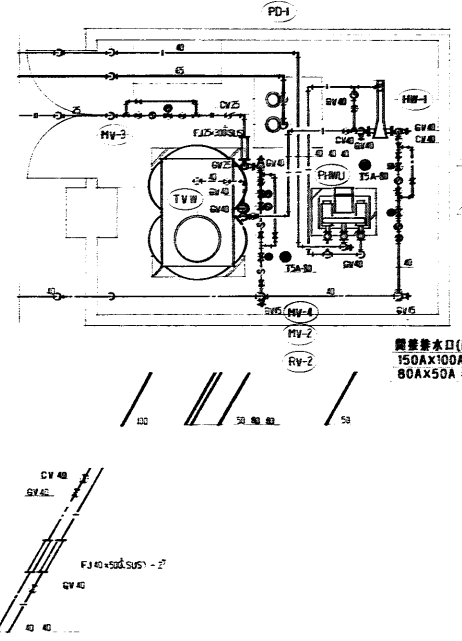
年度	施設番号	工事名称	検収	1級建築士事務所 登録第023号 (岩手県) 法人 岩手県公共建築設計監理協会 盛岡市中央通一丁目4番7号 TEL 0196 (23) 3681 FAX (23) 3647	検図	担当	設計	事務所	株式会社 久慈システム設計 〒020 盛岡市別荘町3番11号 TEL 0196 (23) 3522 FAX (23) 0673	設計者	中野剛嗣	検図	製図	設計年月	平成 年 月	工事種別	新築工事 機械設備	図面内容	2階便所詳細図(展開図) 8	縮尺	1:30	図面番号	35 枚ノ内 18
----	------	------	----	---	----	----	----	-----	---	-----	------	----	----	------	--------	------	--------------	------	----------------	----	------	------	--------------

Table with specifications for various components: TV (受水槽), TVM (電気温水器), PHU (加圧給水ポンプユニット), HW (給湯), and PD (給水ポンプ).



受水槽配管詳細図 1:50

Table listing equipment specifications: MV-0 (電圧計), MV-5 (温度調整弁), MV-2 (電圧計), MV-3 (電動二方弁), RV-1 (減圧弁), RV-2 (減圧弁), PHU-1 (加圧給水ポンプユニット), PHMU (加圧給水ポンプユニット), MV-1 (電圧計), PHMU (給湯加圧ポンプユニット), MV-4 (電動二方弁), MV-6 (電圧計).

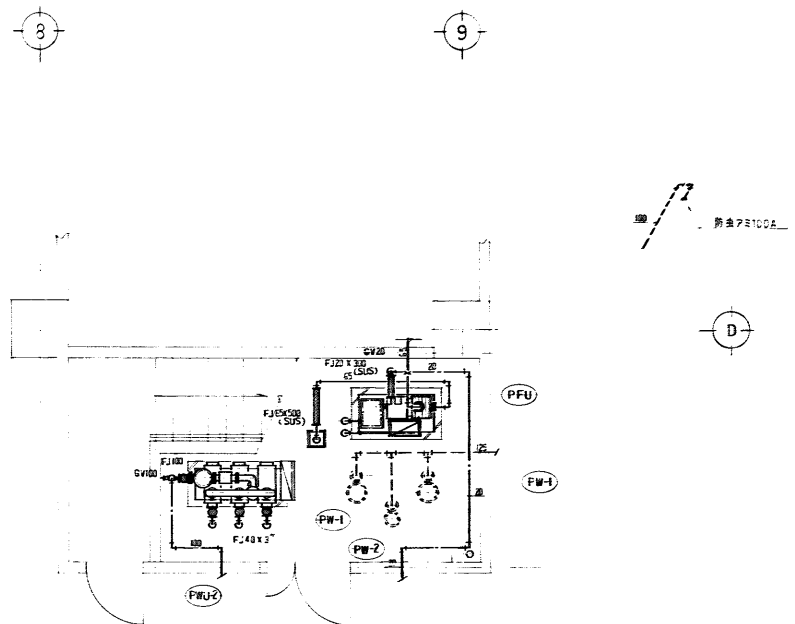


電気温水器配管詳細図 1:50

Table listing equipment specifications: MV-5 (温度調整弁), MV-2 (電圧計), MV-3 (電動二方弁), RV-1 (減圧弁), RV-2 (減圧弁), PHMU (加圧給水ポンプユニット), MV-4 (電動二方弁).

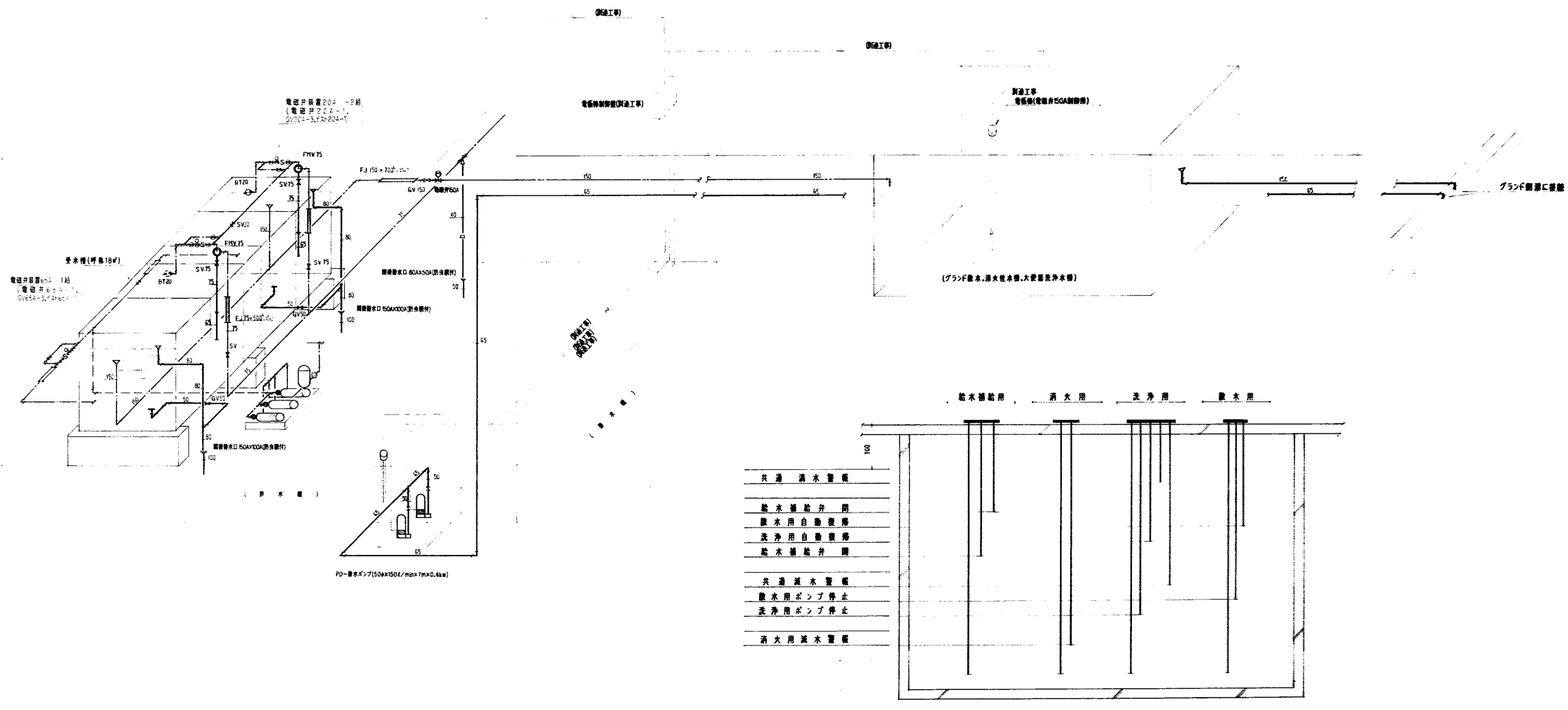
Project information table including year (1996), project name (岩手県公共建築設計監理協会), contractor (久慈システム設計), and drawing number (35/19).

PFU:消火栓ポンプユニット 50A×300L/min×48m×0.5KW 3相200V GV、CV、FPU、圧力計、遠成計、吐出し配管 吸水槽、吸水配管、止水弁・チェック弁、吸水槽ポンプ、ポンプ性能試験装置、試験配管用流量調整弁、 吸水止り弁(弁付)、粗ろ網、サクションコネクタ、スプリング、過熱防止リフラス(止水弁付) 設置型:消火栓増設機、吸水槽減水警報、遠程コントロール、消火栓起動レバー、他一式 30クワット基礎 1500×700×200	- 1台
PW-1:ランド取水ポンプ (水中型) 別送工事	- 2台
PW-2:ランド取水ポンプ (水中型) 別送工事	- 1台
PWU-2:加圧給水ポンプユニット(ステンレス製) (大便器、小便器洗浄用) * 機器仕様に関しては図面番号19を参照のこと	- 1台



ポンプ配置詳細図 1:50


年度 8 1996	施設番号	工事名称 (仮称)盛岡市金球球場メインスタンド等建設 (機械設備)工事	検収	1級建築士事務所 登録第023号 (岩手県) 社団法人 岩手県公共建築設計監理協会 盛岡市中央通一丁目4番7号 TEL 0196(23)3681 FAX (23)3647	検図 担当 設計 事務所	株式会社 久慈システム設計 〒020 盛岡市山田町3番11号 TEL 0195(23)3522 FAX(03)0673	設計者 中野 洋嗣	検図	製図	設計年月 平成 9 年 6 月	工事種別 工事区分 新築工事 機械設備	図面内容 給排水衛生設備 ポンプ室詳細図	縮尺 1:50	図面番号 35 20	枚/内
-----------------	------	---	----	--	-----------------------	---	--------------	----	----	--------------------	------------------------------	----------------------------	------------	------------------	-----

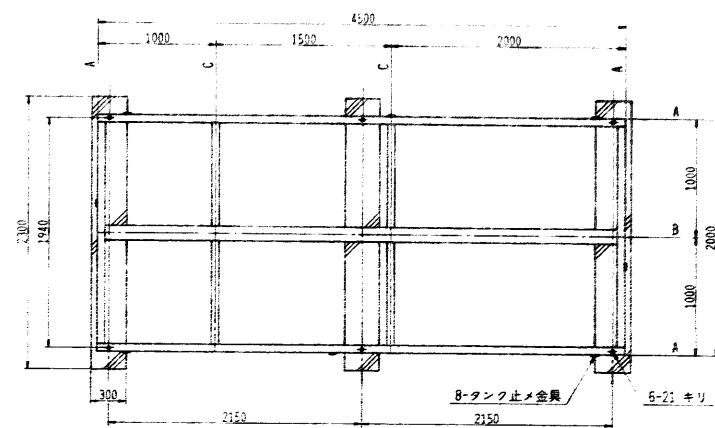
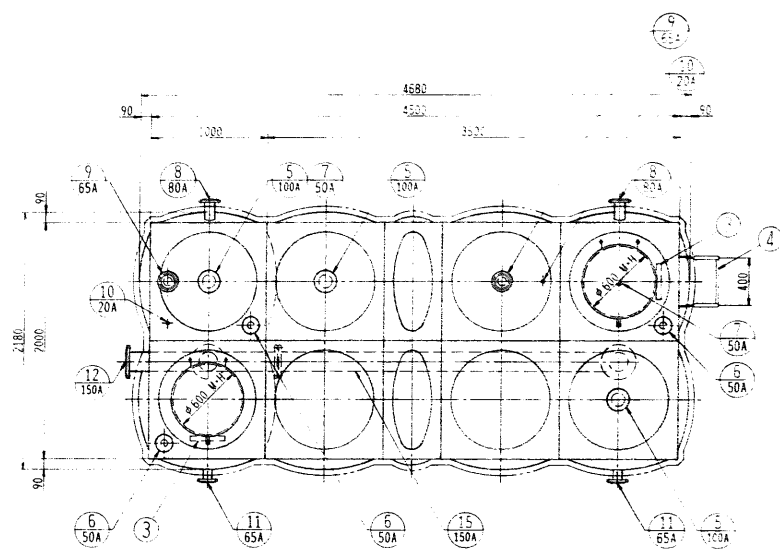


グラウンド水・消火栓・大便器等洗浄用水検水位・電極検レベル系統要領図

グラウンド水・消火栓・大便器等洗浄用水検水位制御

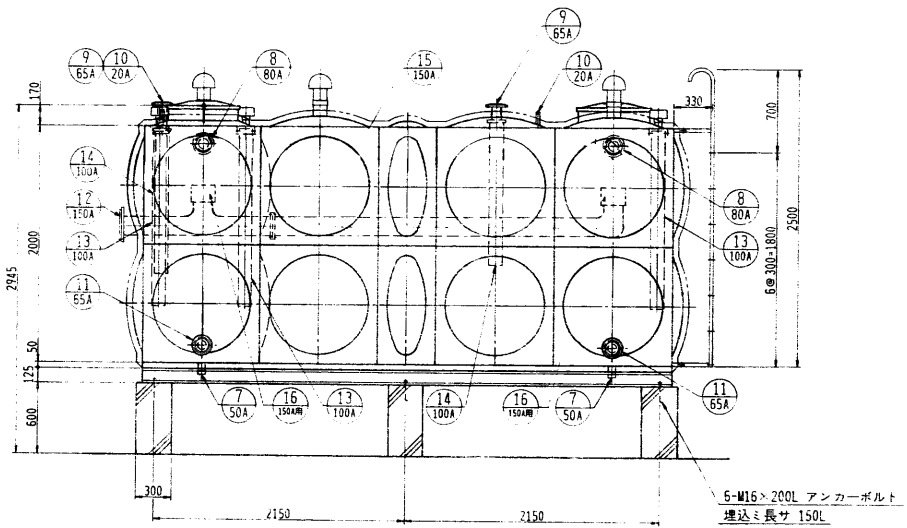
グラウンド水・消火栓・大便器等洗浄用水検水位低下した場合、グラウンド水・消火栓・大便器等洗浄用水検水位電極の信号により、グラウンド水・消火栓・大便器等洗浄用水バルブ(電極弁150A)を開き水検に水を供給する。又、受水検水位制御電極は、開閉日、非開閉日用(自動、手動)切換可能とし、ポンプ制御及び警報用。定水位弁制御にて水検等の水位制御を行う。

年度	施設番号	工事名称	検査	 1級建築士事務所 登録第023号 (岩手県) <b>岩手県公共建築設計監理協会</b> 盛岡市中央通一丁目4番7号 TEL 0196 (23) 3681 FAX (23) 3647	検査	担当	設計	事務所	株式会社 <b>久慈システム設計</b> 〒020 盛岡市銀座町3番11号 TEL 0196(23) 3522 FAX(33) 0673	設計者	中野 昭司	検図	製図	設計年月	平成 〇 年 〇 月	工事種別	新築工事 機械設備	図面内容	給排水衛生設備 受水検・グラウンド水・消火栓・大便器等洗浄用水検水位制御	縮尺	1/〇	図面番号	35 枚ノ内 21
----	------	------	----	---	----	----	----	-----	--	-----	-------	----	----	------	------------	------	--------------	------	---	----	-----	------	--------------



受台伏図

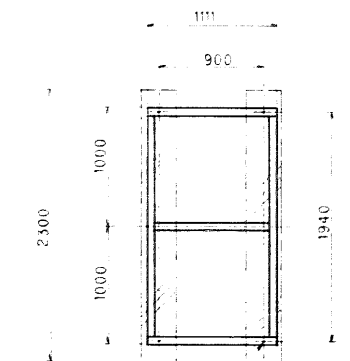
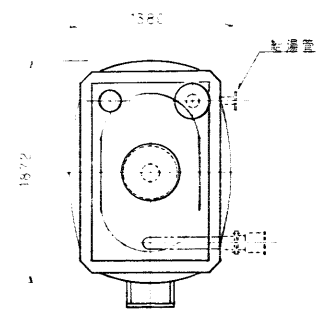
A材: C-125×65×6  
 B材: H-125×125×6.5×9  
 C材: L-75×75×6



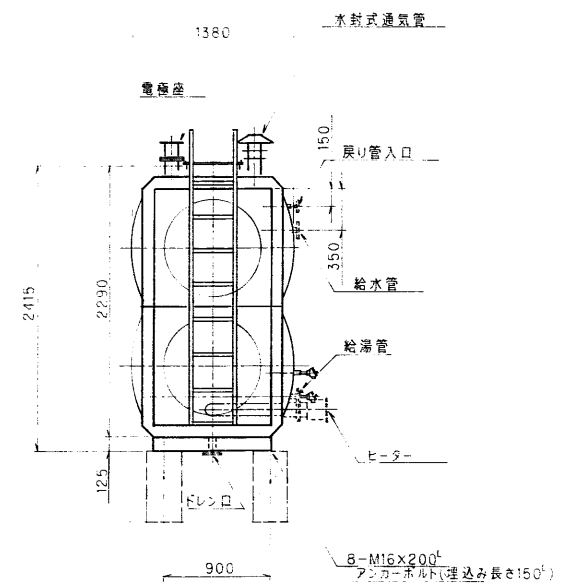
品番	名称	材質	寸法	数量	備考
16	取水機用給水口	SUS	150A用	2	フランジ
15	裏り用内部配管	SUS316P	150A	1	フランジ
14	給水用防液蓋	YU	100A×1200L	2	サポート、キャップ付
13	電機用防液蓋	YU	100A×1500L	3	有孔蓋、サポート付
12	排水用蓋	SUS316	150A	1	フランジ(内部配管付)
11	給水出口	SUS304	65A	2	フランジ
10	給水入口(B.?)	SUS316	20A	2	内外ソケット
9	給水入口(F.W)	SUS316	65A	2	フランジ(内部防液蓋付)
8	オーバーフロー	SUS316	80A	2	フランジ
7	ドレン口	SUS304	50A	2	ソケット
6	電極座	SUS316	50A	3	保護80付(7#) 防液蓋付
5	通気口	SUS316	100A	3	防虫網付(樹脂製、通気蓋付)
4	外トラップ	SUS329J4L	φ400×P300	1	溶融亜鉛メッキ
3	内トラップ	SUS329J4L	φ300×P300	2	L-40×40×1.5
2	マンホール	SUS329J4L	φ600	2	
1	本体	SUS		1	(14+18 m <sup>2</sup> )

ステンレスパネル受水槽仕様		1基 S=1/3C
寸法	4500×2000×2000H	
本体	天井板、側板上段	SUS329J4L-1.5t
	側板下段、底板	SUS444-2.0t
補強	仕切板は、側板に準ずる。	
	L-30×30×3	SUS304
トラップ	L-40×40×1.5	SUS329J4L
	内: L-40×40×1.5	SUS329J4L
受台	外: SGP-20A RB-φ16	SS400
	4500×2000×125 H	SS400
フランジ	C-125×65×6	H-125×125×6.5×9
	L-75×75×6	
仕上	内: JIS5KF 規格品	SUS316, SUS304
	外: JIS10KF 規格品 (溶融亜鉛メッキ)	SS400
保温	接水部SUS444ライニング	
	SUS溶接部酸洗い仕上	
重量	受台: 溶融亜鉛メッキ (外トラップ共)	
	50mm発泡ポリスチレン (EPS) の上0.8mm SUSラッキング	
特記	本体: 1180 kg	受台: 320 kg
	計: 1500 kg	
	耐震: KH=0.67	
	現場組立	

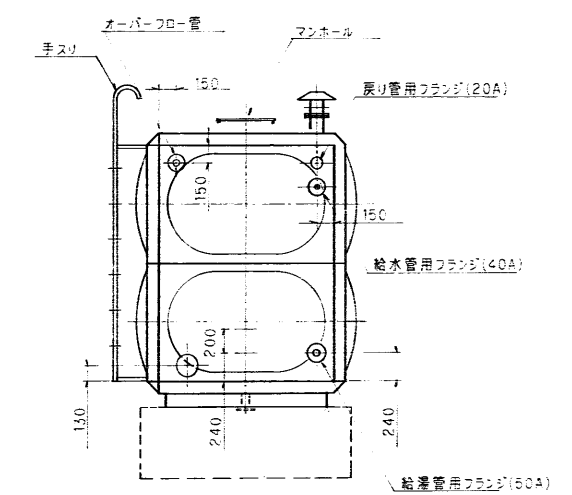
年度	施設番号	工事名称	検取	1級建築士事務所 登録第023号 (岩手県) 社団法人 岩手県公共建築設計監理協会 盛岡市中央通一丁目1番7号 TEL 0196 (23) 3681 FAX (23) 3617	検図	担当	設計	事務所	株式会社 久慈システム設計 〒020 盛岡市得原町3番11号 TEL 0196 (23) 3522 FAX (03) 0673	設計者	検図	製図	設計年月	平成 〇 年 〇 月	工事種別	新築工事	図面内容	給排水衛生設備 受水槽詳細図	縮尺	1:30	図面番号	35 枚/内 22
----	------	------	----	---	----	----	----	-----	---	-----	----	----	------	------------	------	------	------	-------------------	----	------	------	--------------



基礎(建築工事)  
8-21キリ



8-M16x200<sup>t</sup>  
フジカーボルト(埋込み長さ150<sup>t</sup>)



給排水用フランジ(50A)

**設計基準**  
1.構造基準 タンク本体は建築基準法附工事(建設省告示第1597号)の構造基準に適合します。  
2.耐震設計 建築設備耐震設計、施工指針1984年版に基づいて設計しています。

タンク仕様

部位	板厚	材質
天井板	1.5	SUS444
側板1	1.5	SUS444
側板2	2.0	SUS444
底板	2.0	SUS444

(内部補強)  
L-30x30x3(SUS444)

(仕上) SUS溶接部はミルスケールを除去し不動態化処理を行う。

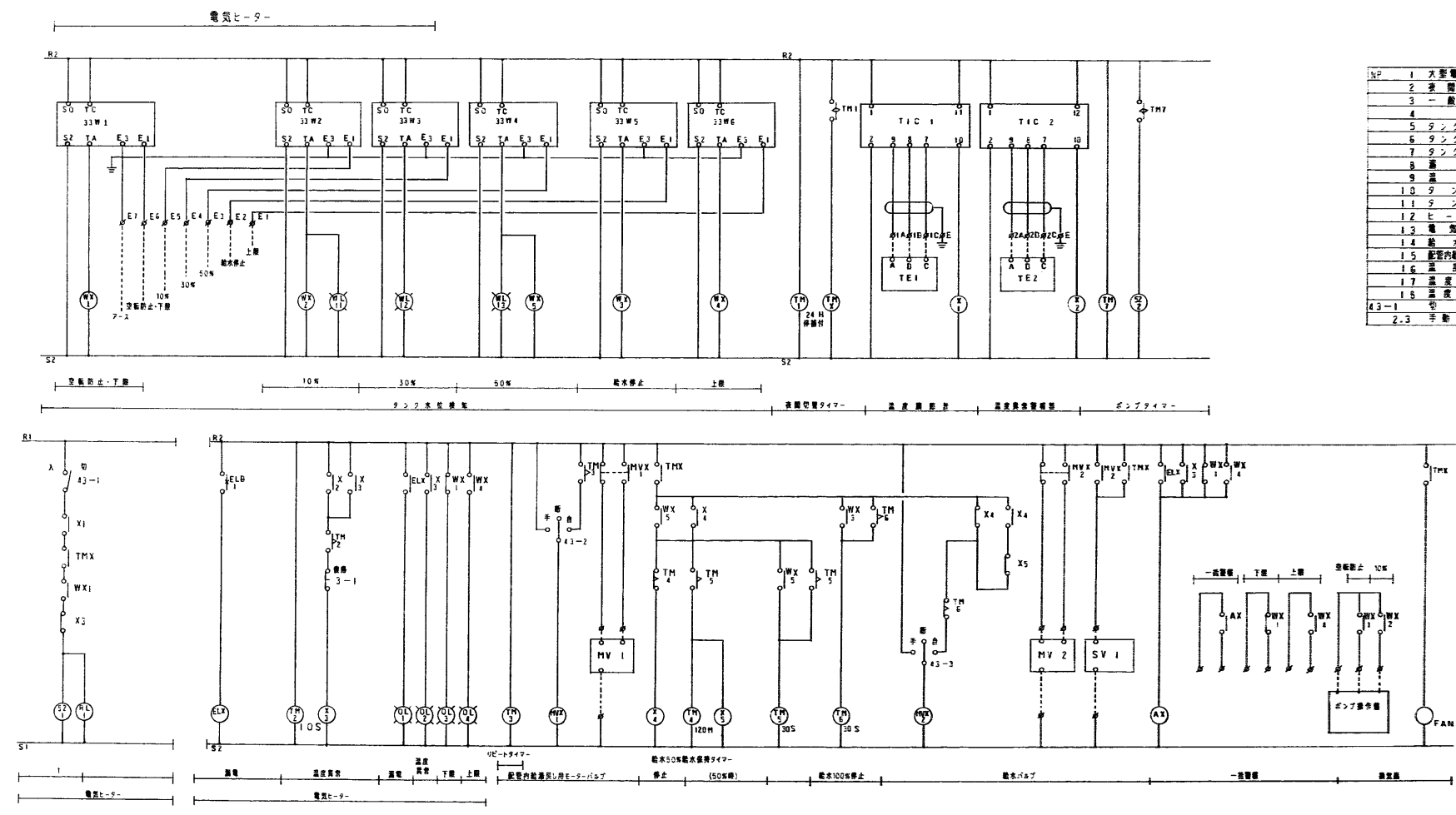
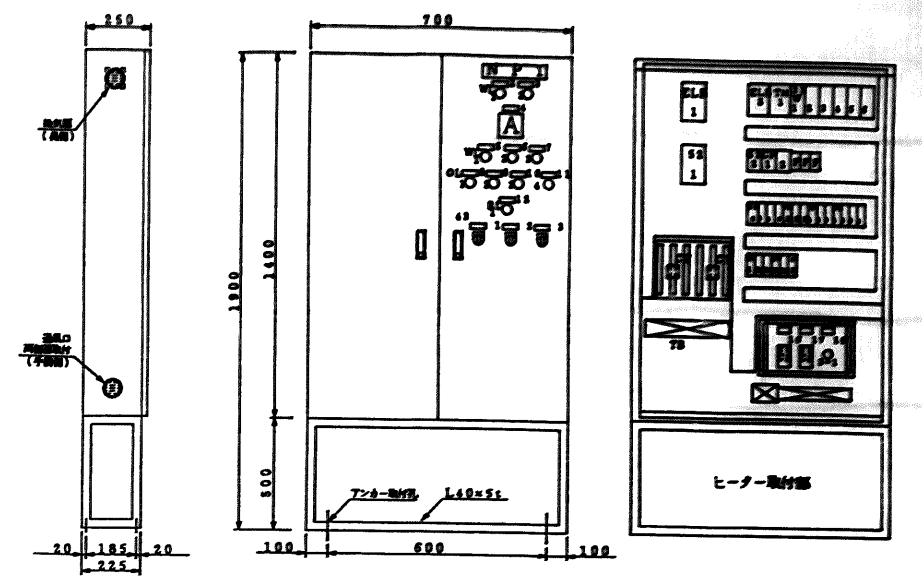
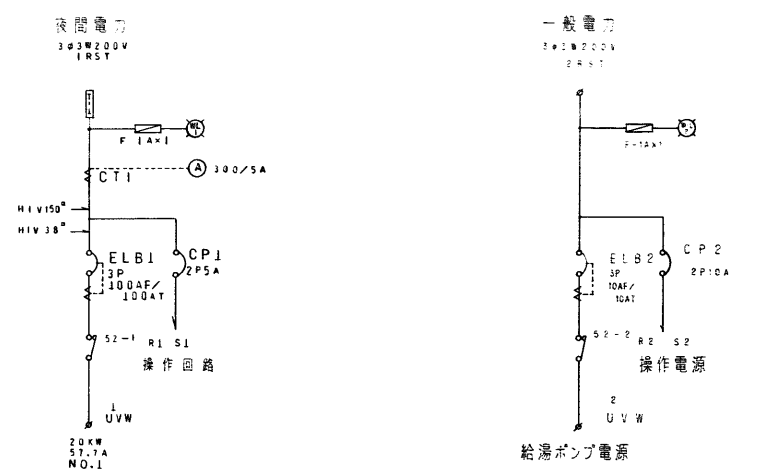
架台仕様

項目	仕様
重量	280kgf
1.寸法	4000x2000x125 <sup>t</sup>
2.材質	SS400
3.部材	図面参照
4.仕上	溶融亜鉛メッキ JIS H8641 2種 HDZ55
5.フジカーボルト	8-M16x200 <sup>t</sup> (SS400)

耐震仕様 0.67  
縮尺 1/30

項目	仕様
開放型大型電気温水器	(1).有効容量 2000 <sup>l</sup> (1.0m×1.5m×1.5m) (2).ヒーター容量 20 <sup>kwh</sup> (3相200V)、 深液電力乙契約対応 (3).外形寸法 1380 <sup>t</sup> ×1872 <sup>t</sup> ×2415 <sup>t</sup> (4).運転重量 3000kgf (5).保温 発泡ポリスチレン100mm厚(ファスニング0.8t)
	(6).釜台 SS400 亜鉛メッキ (7).製薬盤 700 <sup>t</sup> ×250 <sup>t</sup> ×1400 <sup>t</sup>

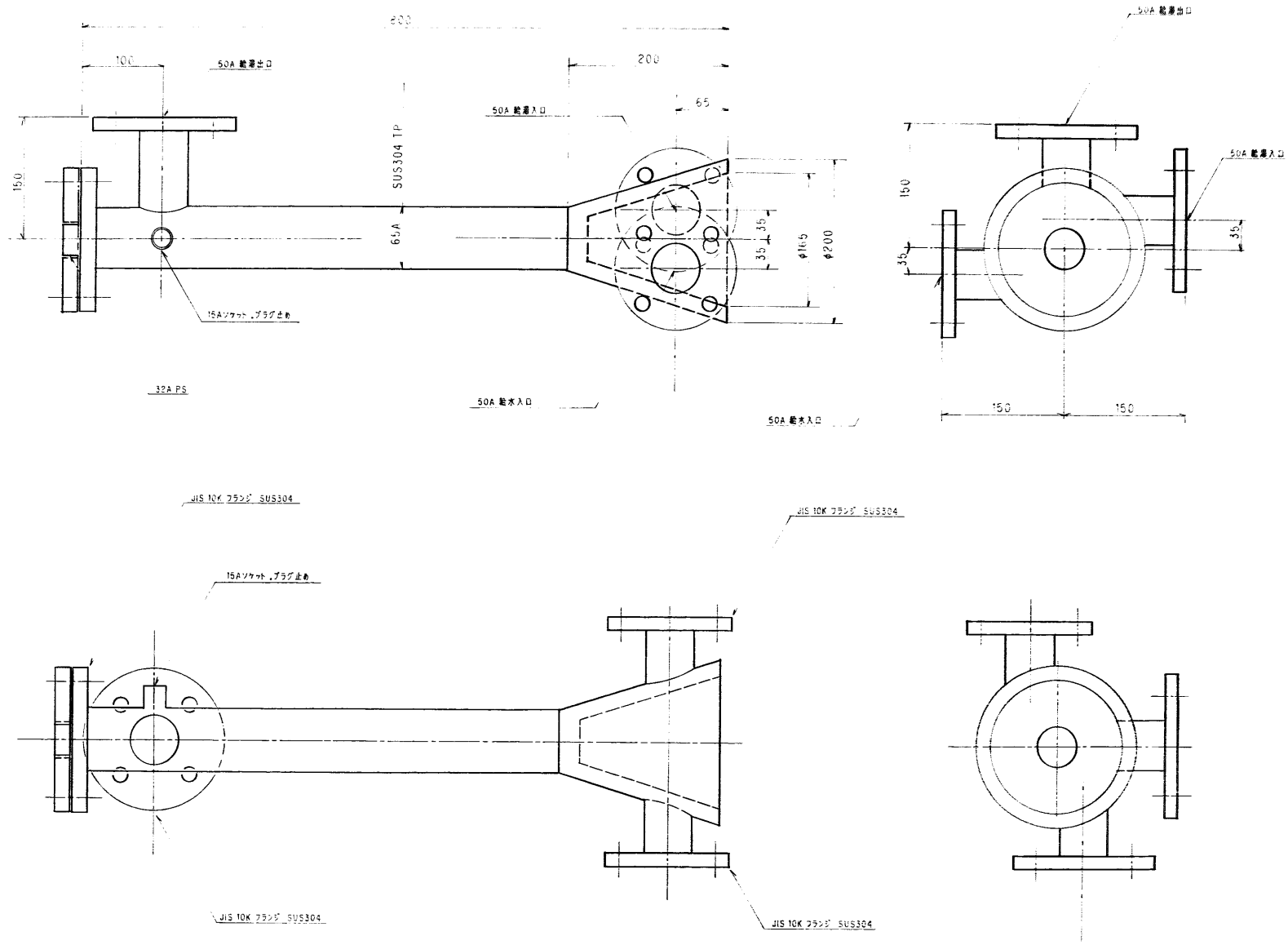
年度	施設番号	工事名称	検収	設計者	検図	製図	設計年月	工事種別	図面内容	縮尺	図面番号
1996		（ウチ）盛岡南公園球技場メンテナンス等建設 （機械設備）工事		株式会社 久慈システム設計 〒020 盛岡市紺屋町3番11号 TEL.0196(23)3522 FAX(53)0673			平成 年 月	新築工事 機械設備	給排水衛生設備 開放型大型電気温水器詳細図	1:30	35 枚/内 23



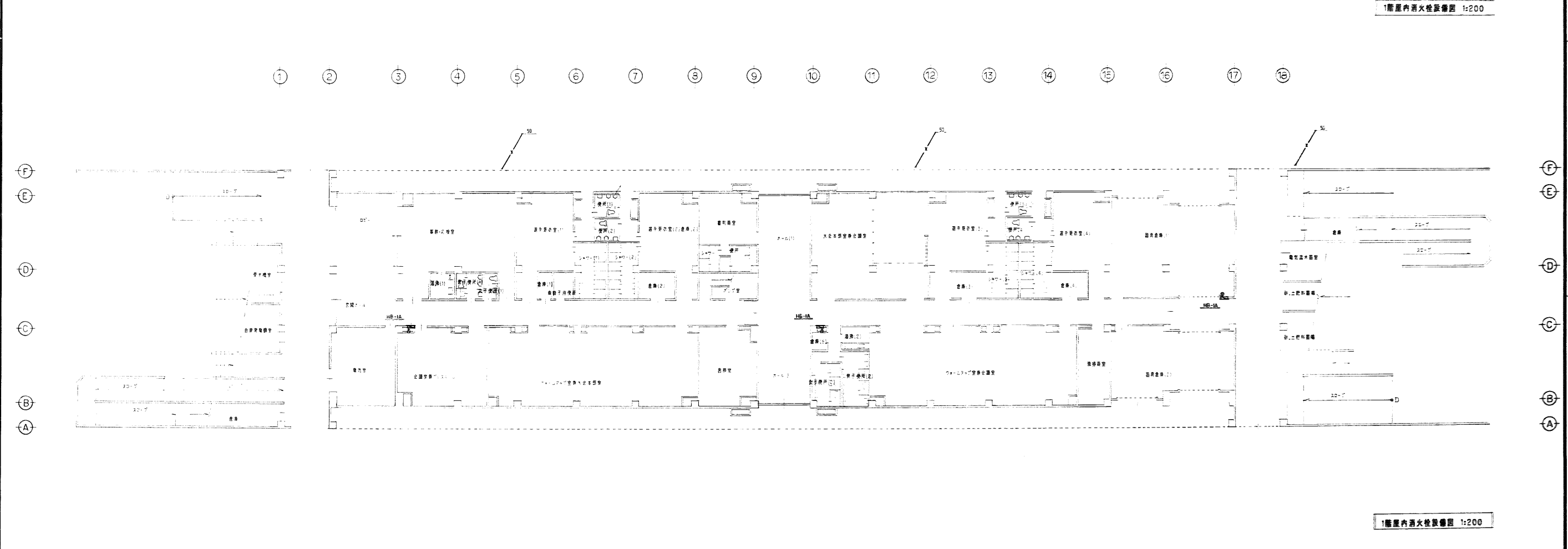
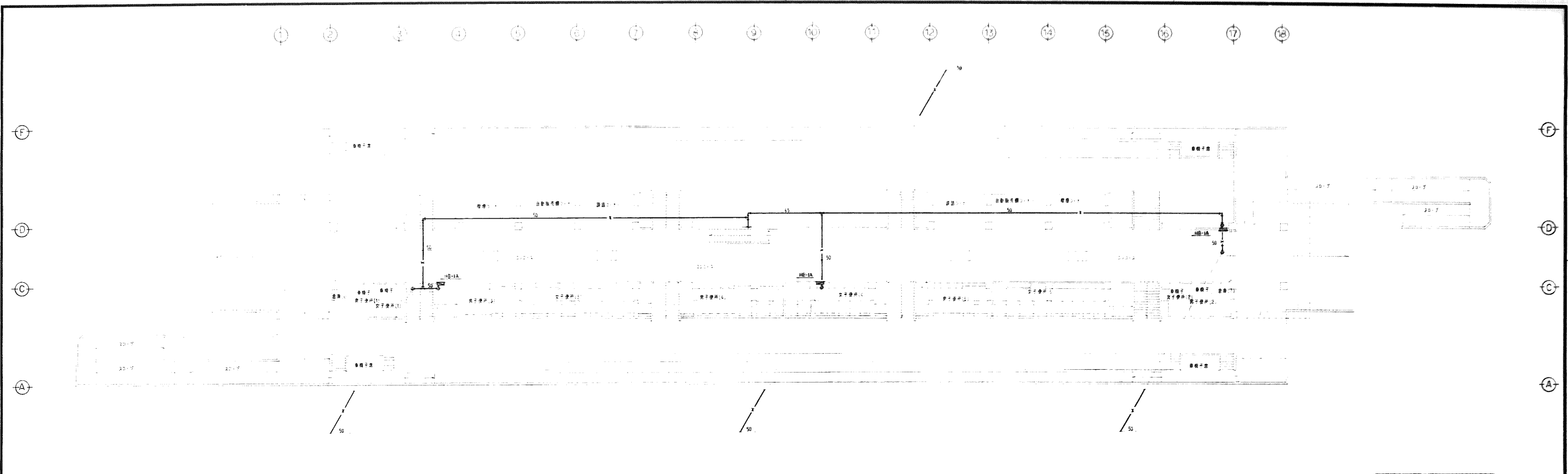
記号	説明
1	大型電気温水器制御盤
2	一般電力電源
3	一般電力電源
4	
5	タンク水位 10%
6	タンク水位 30%
7	タンク水位 50%
8	温度 異常
9	温度 異常
10	タンク 水位
11	タンク 水位
12	ヒーター 温度
13	電熱ヒーター
14	給水バルブ
15	配管内給湯戻り用モーターバルブ
16	温度調節器
17	温度異常警報器
18	温度異常リセット
43-1	電動機
2, 3	手動 断 自動

年度 1996	施設番号 8	工事名称 (仮称)盛岡南公園球技場メインスタンド等建設 (機械設備)工事	検取 1級建築士事務所 登録第023号 (岩手県) 社団法人 岩手県公共建築設計監理協会 盛岡市中央通一丁目4番7号 TEL.0196(23)3681 FAX(23)3647	検図 設計事務所	担当 株式会社 久慈システム設計 〒020 盛岡市神庭町3番11号 TEL.0196(23)3522 FAX(53)0673	設計者 中野潤樹	検図 [印]	製図 [印]	設計年月 平成8年6月	工事種別 新築工事	工事区分 機械設備	図面内容 給湯水衛生設備 開飲型大型電気温水器制御盤制御盤	縮尺 —	図面番号 35 枚/内 24
------------	-----------	--	---	-------------	---	-------------	-----------	-----------	----------------	--------------	--------------	-------------------------------------	---------	----------------------





年 度 8 1996	施設番号	工事名称 (仮号)盛岡南公園遊具場(4)スタンド等建設 (機械設備)工事	検 収	1級建築士事務所 登録第023号 (岩手県) 法人 岩手県公共建築設計監理協会 盛岡市中央通り1丁目4番7号 TEL 0196 (23) 3681 FAX (23) 3647	検 図 	担 当 設 計 事 務 所 	設 計 者 中川 隆嗣	検 図 	製 図 	設計年月 平成 8 年 8 月	工事種別 新 築 工 事	図面内容 給排水衛生設備 ミキシング装置詳細図	縮尺 —	図面番号 35 枚/内 25
										株式会社 久慈システム設計 〒020 盛岡市城田町3番11号 TEL 0196 (23) 3522 FAX (53) 0673	工 事 区 分 機 械 設 備			



年度	施設番号	工事名称	検収	1級建築士事務所 登録第023号 (岩手県) 法人 岩手県公共建築設計監理協会 盛岡市中央通一丁目4番7号 TEL 0196 (23) 3681 FAX (23) 3647	検図	担当	設計	株式会社 久慈システム設計 〒020 盛岡市東通町3番11号 TEL 0196(23)3622 FAX(23)0673	設計者	検図	製図	設計年月	平成5年6月	工事種別	新築工事 機械設備	図面内容	給排水衛生設備 1.2階屋内消火栓設備図	縮尺	1:200	図面番号	35 枚/内 26
----	------	------	----	---	----	----	----	---	-----	----	----	------	--------	------	--------------	------	-------------------------	----	-------	------	--------------





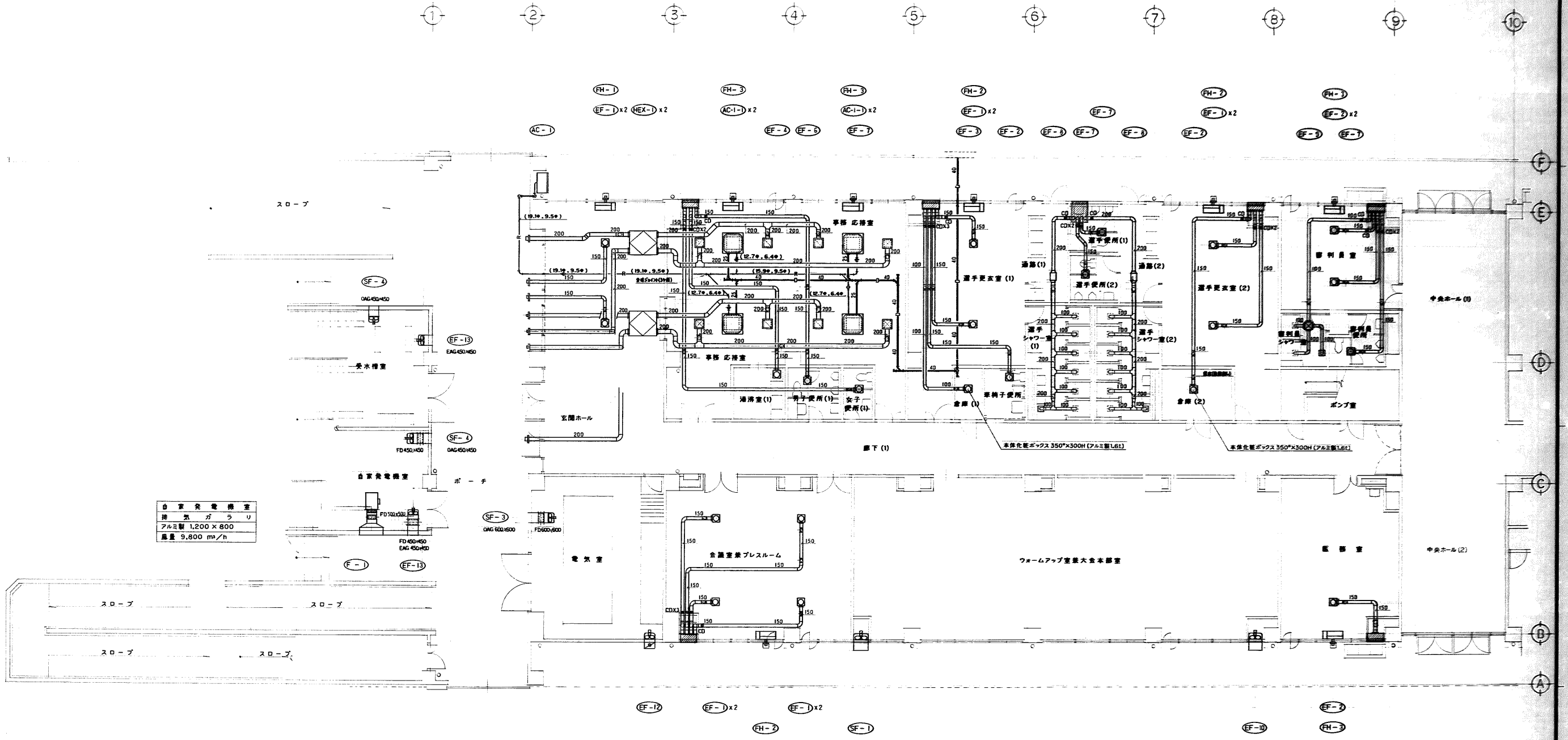
外 機 種 U
排 気 ガ ラ リ
(別添図面工事)ボックス工事
ボックス 800 x 300 x 1,500H
内貼 GW 25 t
x 6

専 務 応 答 室
給 排 気
清 掃 ボ ッ ス 付 440 x 440
(換気扇メーカー品 P2-20FG(標準))
風 量 375 m <sup>3</sup> /h
x 6

使 用 外 機
排 気 ガ ラ リ
アルミ製 800 x 200
ボックス 1,800 x 1,800 x 300 H
内貼 GW 25 t
x 1

通 手 シ ョ ー ル 室 (1) (2)
給 排 気
グリル 170 x 170
(換気扇メーカー品 F-13GL(標準))
風 量 50 m <sup>3</sup> /h
x 2

通 手 シ ョ ー ル 室
給 排 気
グリル 170 x 170
(換気扇メーカー品 F-13GL(標準))
風 量 50 m <sup>3</sup> /h



自 家 発 電 機 室
排 気 ガ ラ リ
アルミ製 1,200 x 800
風 量 9,800 m <sup>3</sup> /h

冷房換気設備1階平面図 NO.1 1/100

★換気ダクトで全熱交換機系統の給気ダクトは外壁より本体まで、排気ダクトは外壁より1m(CDが取付て有る場合はCDまで)防露施工  
又その他の換気扇等のダクトは外壁より1m(CDが取付て有る場合はCDまで)防露施工とする。

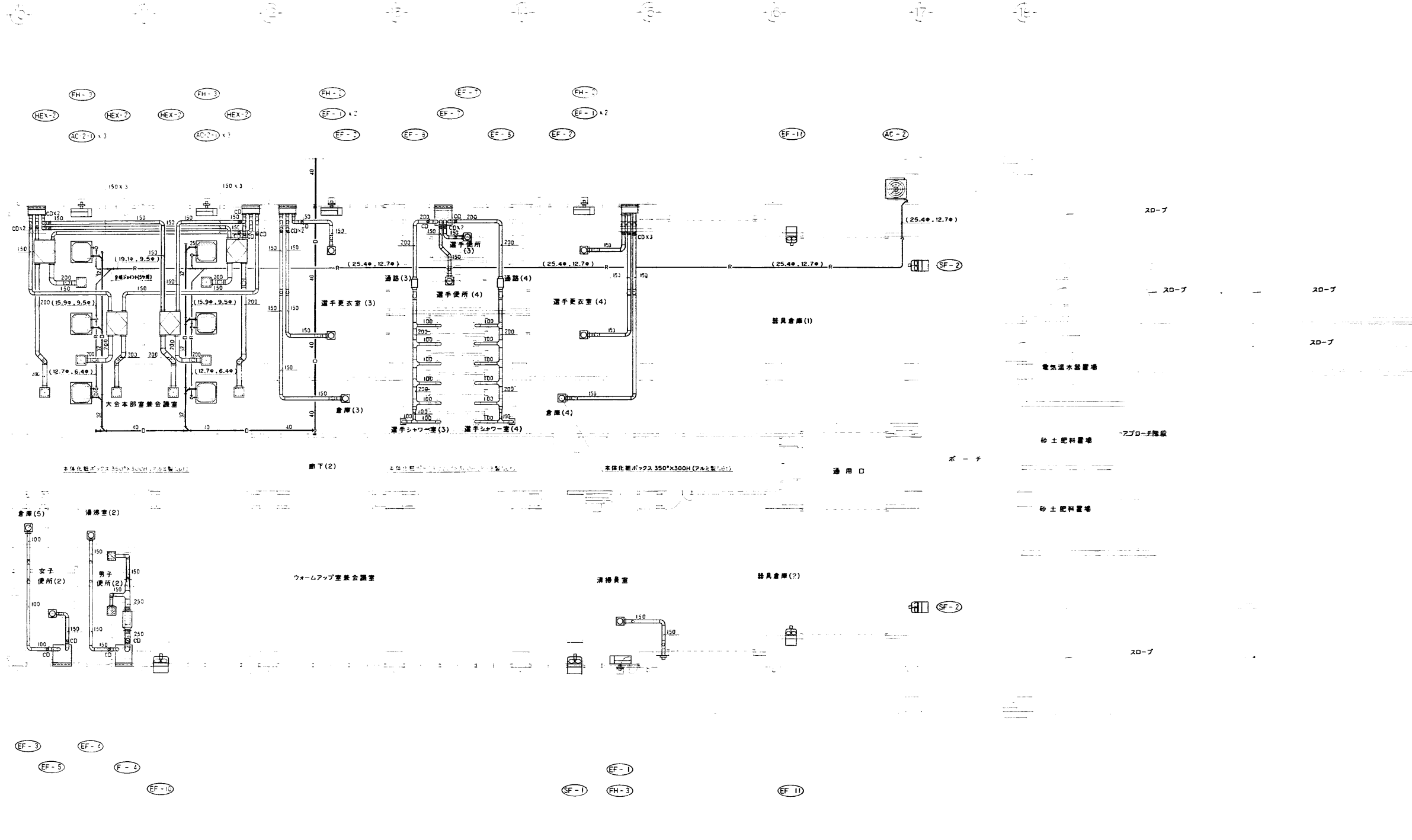
年度 8 1996	施設番号	工事名称 (仮称)盛岡南公園競技場メインスタンド等建設 (機械設備)工事	検取 1級建築士事務所 登録第023号(岩手県) 法人 岩手県公共建築設計監理協会 盛岡市中央通一丁目4番7号 TEL 0196(23)3681 FAX(23)3647	検図 株式会社 久慈システム設計 〒020 盛岡市南田町3番11号 TEL 0196(23)3522 FAX(23)0673	設計者 中野剛嗣	検図 [印]	製図 [印]	設計年月 平成 〇 年 〇 月	工事種別 新築工事 機械設備	図面内容 冷房換気設備 1階平面図 NO.1	縮尺 1/100	図番 35 枚/内 28
-----------------	------	--	--	---	-------------	-----------	-----------	--------------------	----------------------	------------------------------	-------------	--------------------

大会本部室兼会議室  
給排気  
消音ボックス付 440 x 440  
(換気扇メーカー品 P2-20FG1 標準)  
風量 580 m<sup>3</sup>/h x 6

便所 外壁  
排気 ガラリ  
アルミ製 800 x 200  
ボックス 1,000 x 1,000 x 300 H  
内貼 GW 25 t x 3

選手シャワー室 (3) (4)  
給排気  
グリル 170 x 170  
(換気扇メーカー品 P-13GL1 標準)  
風量 50 m<sup>3</sup>/h x 2

外壁 給排気  
給排気 ガラリ  
(別添録録工事ボックスは本工事)  
ボックス 800 x 300 x 1,500 H  
内貼 GW 25 t x 4



男子便所 (2)  
排気  
HS 300 x 300  
風量 340 m<sup>3</sup>/h  
ボックス 500 x 500 x 300 H  
内貼 GW 25 t x 2

冷暖房換気設備1階平面図 NO 2 1/100

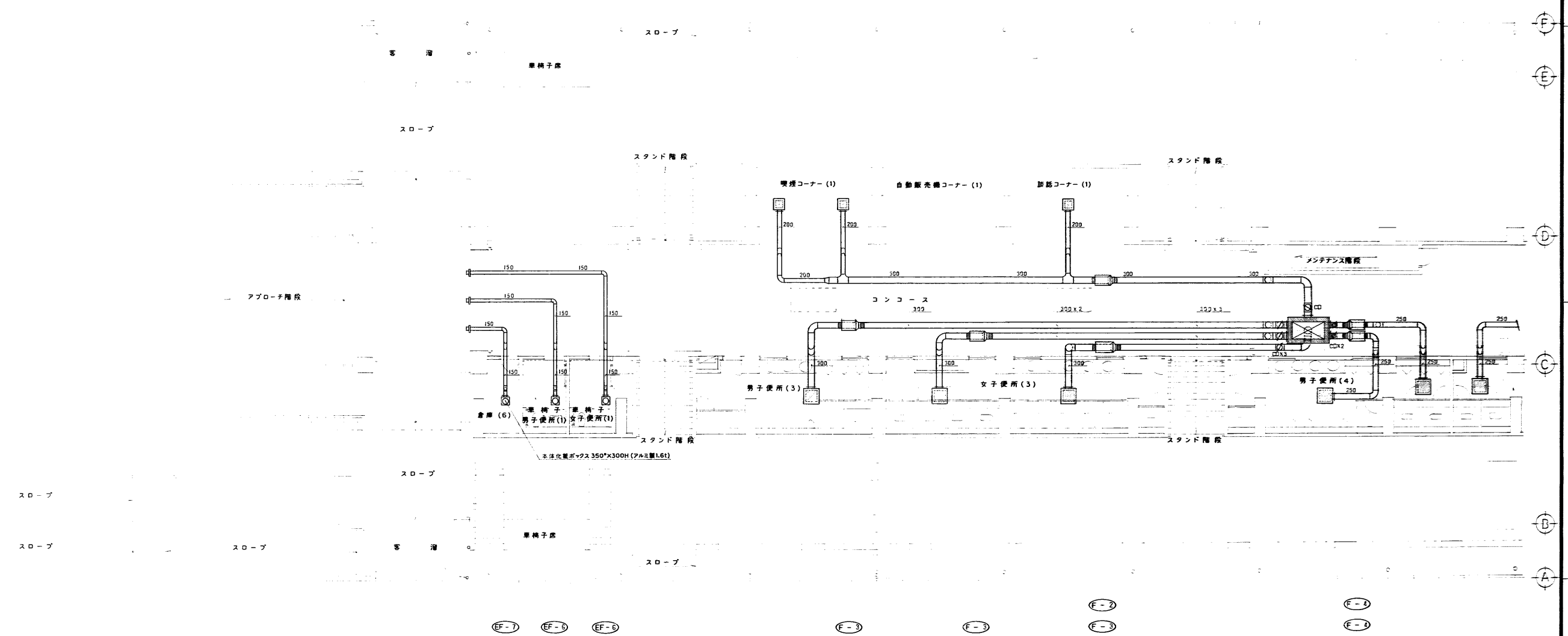
年度	施設番号	工事名称	検査	1級建築士事務所 登録第023号 (岩手県) 社団法人 岩手県公共建築設計監理協会 盛岡市中央通一丁目4番7号 TEL 0196 (23) 3681 FAX (23) 3647	設計 事務所	株式会社 久野システム設計 〒985-0801 岩手県盛岡市 TEL 0196 (23) 3681 FAX (23) 3647	設計者 中野 隆夫	検査 中野 隆夫	製図 中野 隆夫	設計年月 平成 22 年 8 月	工事種別 建築 工事区分 換気設備	図面内容 冷暖房換気設備 1階平面図 NO 2	縮尺 1/100	図面番号 35 枚ノ内 29
----	------	------	----	---	-----------	---	--------------	-------------	-------------	---------------------	----------------------------	-------------------------------	-------------	----------------------

① ② ③ ④ ⑤ ⑥ ⑦ ⑧ ⑨ ⑩

喫煙コーナー (1)
種 類 □
HS 350 x 350
風量 520 m <sup>3</sup> /h
ボックス 550 x 550 x 300 H
内貼 GW 25 t

談話コーナー (1)
種 類 □
HS 350 x 350
風量 340 m <sup>3</sup> /h
ボックス 550 x 550 x 300 H
内貼 GW 25 t

コンコース
消費ボックス
風量 6,000 m <sup>3</sup> /h
2,000 x 1,200 x 500 H
内貼 GW 25 t



男子便所 (3)
種 類 □
HS 550 x 550
風量 1,080 m <sup>3</sup> /h
ボックス 750 x 750 x 400 H
内貼 GW 25 t

女子便所 (3)
種 類 □
HS 550 x 550
風量 1,080 m <sup>3</sup> /h
ボックス 750 x 750 x 400 H
内貼 GW 25 t

男子便所 (4)
種 類 □
HS 500 x 500
風量 690 m <sup>3</sup> /h
ボックス 700 x 700 x 400 H
内貼 GW 25 t

女子便所 (4)
種 類 □
HS 500 x 500
風量 690 m <sup>3</sup> /h
ボックス 700 x 700 x 400 H
内貼 GW 25 t

換気設備 2階平面図 NO 1 1/100

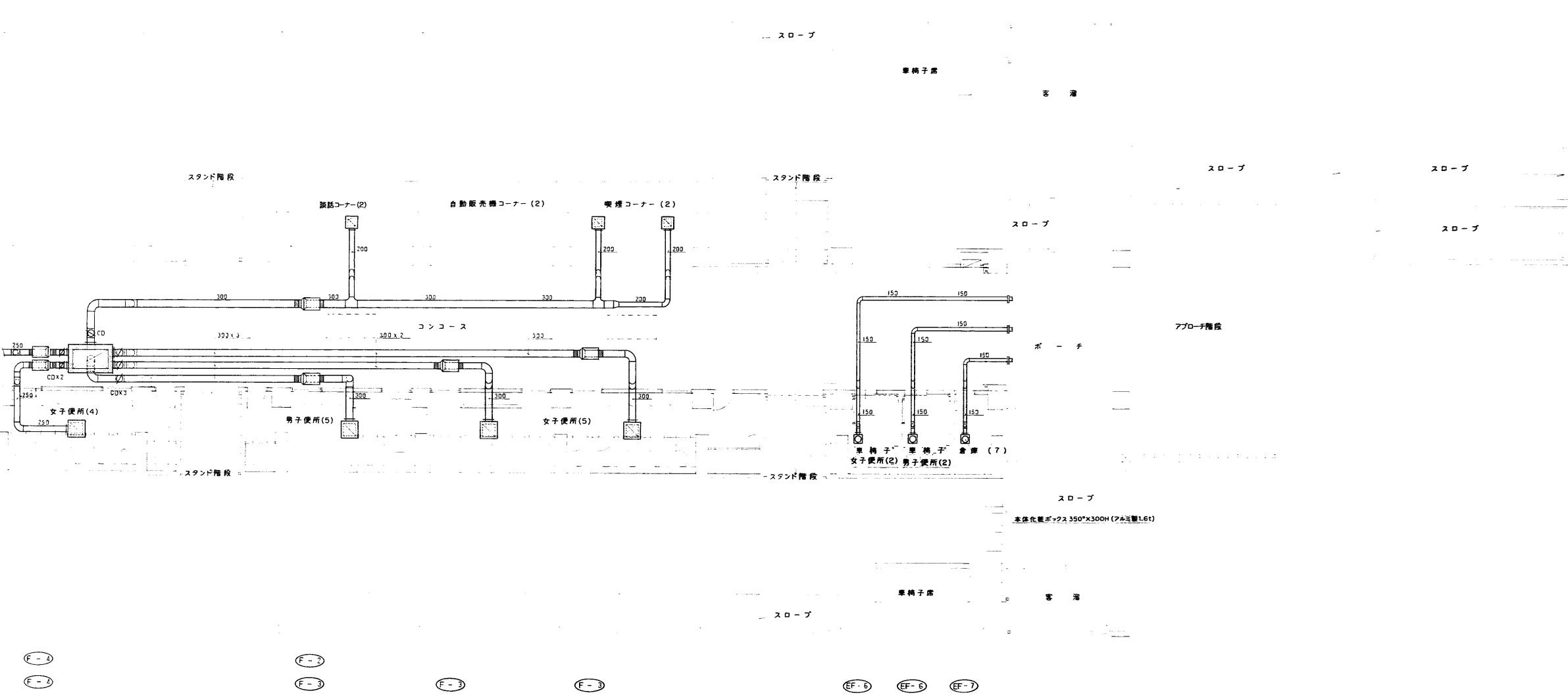
年度 1996	施設番号	工事名称 盛岡市中央通一丁目4番7号 盛岡市役所庁舎2階等建設 (機械設備工事)	検収	1級建築士事務所 登録第023号 (岩手県) <b>岩手県公共建築設計監理協会</b> 盛岡市中央通一丁目4番7号 TEL 0196 (23) 3681 FAX (23) 3647	検図 設計 事務所	株式会社 久野システム設計 〒020 盛岡市大町1丁目11番11号 TEL 0196 277 1111 FAX 0196 6673	設計者 中野洋司	検図	製図	設計年月 平成8年6月	工事種別 第1等 機械設備	図面内容 換気設備 2階平面図 NO 1	縮尺 1/100	図面番号 35 枚/内 30
------------	------	---	----	---	-----------------	---	-------------	----	----	----------------	---------------------	----------------------------	-------------	----------------------



コンコース
換気ボックス
容量 6,000 m <sup>3</sup> /h
2,000 x 1,200 x 500 H
内貼 GW 25 t

談話コーナー (2)
換気
HS 350 x 350
容量 340 m <sup>3</sup> /h
ボックス 550 x 550 x 300 H
内貼 GW 25 t

喫煙コーナー (2)
換気
HS 350 x 350
容量 520 m <sup>3</sup> /h
ボックス 550 x 550 x 300 H
内貼 GW 25 t




女子便所 (4)
換気
HS 500 x 500
容量 690 m <sup>3</sup> /h
ボックス 700 x 700 x 400 H
内貼 GW 25 t

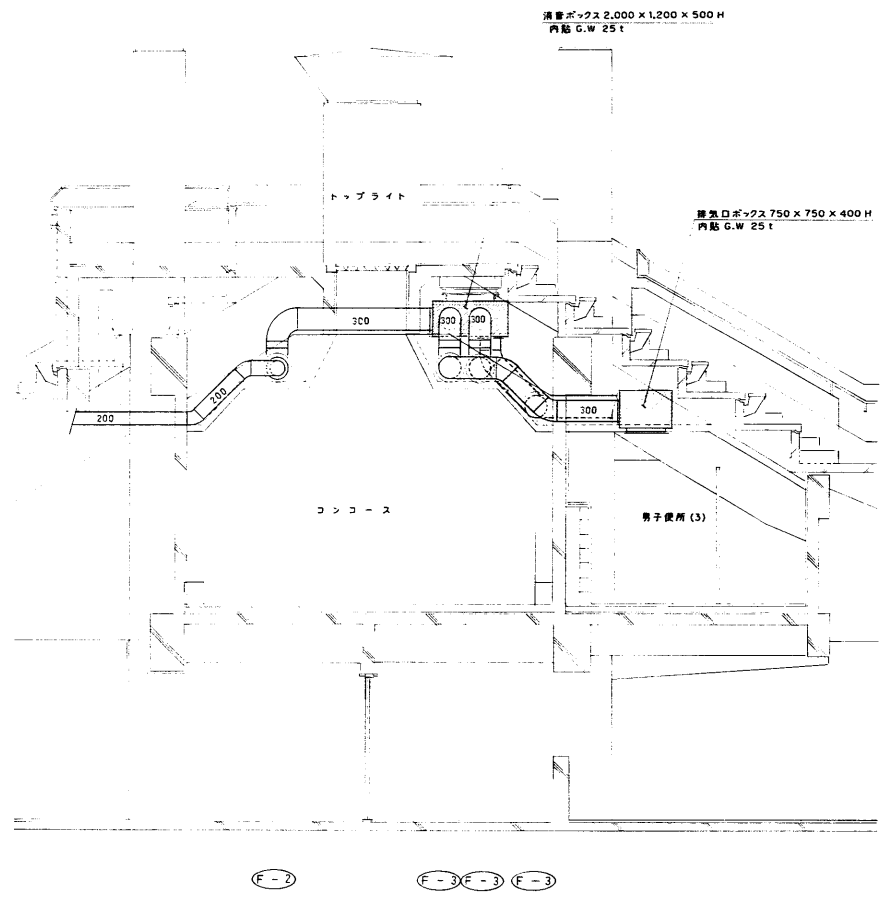
男子便所 (5)
換気
HS 550 x 550
容量 1,080 m <sup>3</sup> /h
ボックス 750 x 750 x 400 H
内貼 GW 25 t

女子便所 (5)
換気
HS 550 x 550
容量 1,080 m <sup>3</sup> /h
ボックス 750 x 750 x 400 H
内貼 GW 25 t

換気設備 2階平面図 NO 2 1/100

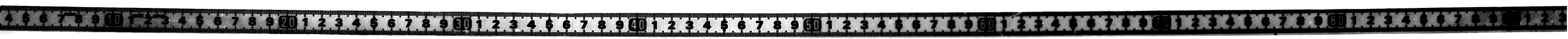
年度 1996	施設番号	工事名称 岩手県庁舎 2階換気設備工事	検収	 1級建築士事務所 登録第023号 (岩手県) <b>岩手県公共建築設計監理協会</b> 盛岡市中央通一丁目4番7号 TEL 0196 (23) 3681 FAX (23) 3647	検図 担当 設計 事務所	設計者 株式会社 久野システム設計 〒020 盛岡市中央通一丁目11番11号 TEL (0196) 532-1111 FAX (0196) 532-673	設計年月 平成 5 年 6 月	工事種別 建築設備 換気設備	図面内容 換気設備 2階平面図 NO 2	縮尺 1/100	図面番号 35 枚/内 31
------------	------	------------------------	----	---	-----------------	--	--------------------	----------------------	----------------------------	-------------	----------------------



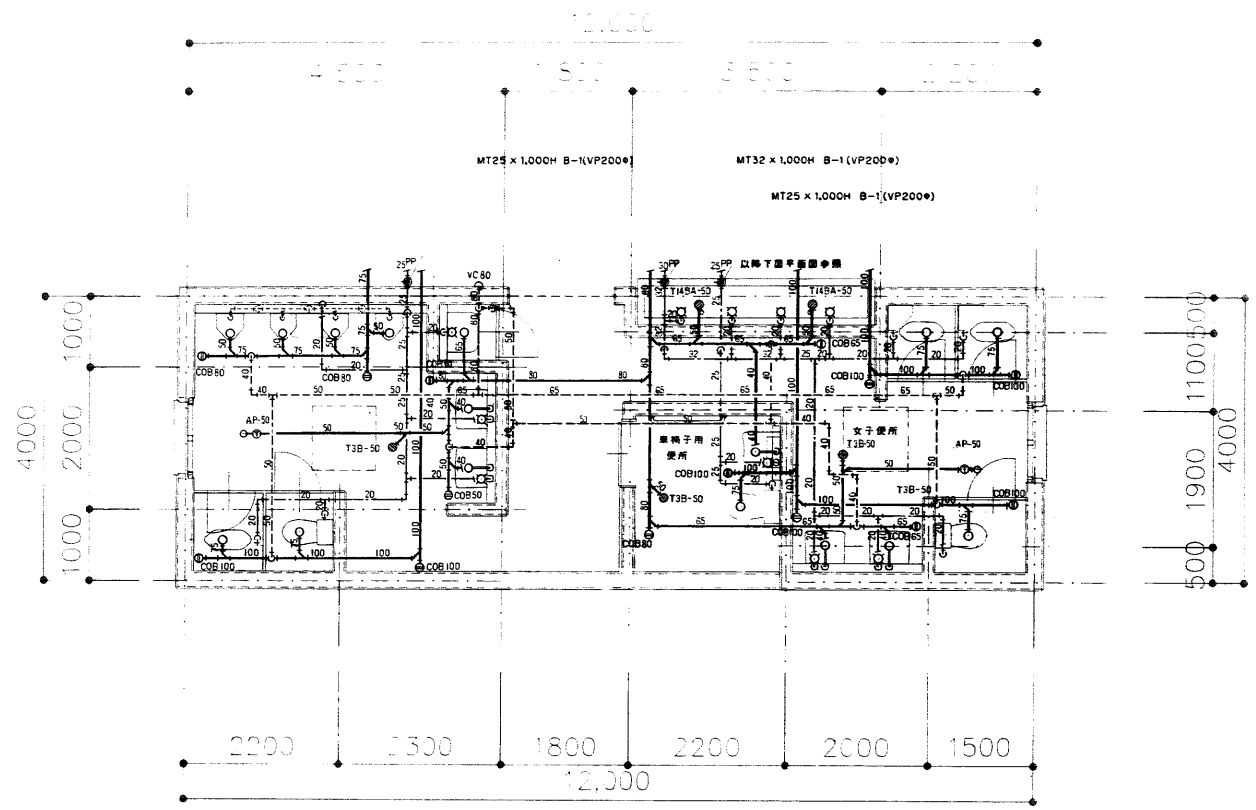


記号	機器名称	機器仕様	電源及び消費電力	数量	備考
AC - 1	マルチタイプエアコン	冷房専用タイプ 室外機6基 室内機(天吊カセット)AC-1-1×4台 冷房能力 3.6kw/台 (3,150 kcal/h.台) リモコンスイッチ付 室外機 冷房能力 16.0 kw / (14,000 kcal/h.台)	3φ 200v 6.9kw	1組	基礎 150 H
AC - 2	マルチタイプエアコン	冷房専用タイプ 室外機6基 室内機(天吊カセット)AC-2-1×6台 冷房能力 3.6kw/台 (3,150 kcal/h.台) リモコンスイッチ付 室外機 冷房能力 22.4 kw / (20,000 kcal/h.台)	3φ 200v 8.64kw	1組	基礎 150 H
FH - 1	送風機	FF式マイコンインバーター制御タイプ 暖房出力 3.44 ~ 9.94 kw (2,960 ~ 8,550 kcal/h) 最大油消費量 1.11ℓ/h 薄型給排気扇及び同左用SUS防塵ガード付	1φ 100v 46w	1	参考型番 FF-10000T9
FH - 2	送風機	FF式マイコンインバーター制御タイプ 暖房出力 2.63 ~ 7.41kw (2,260 ~ 6,370 kcal/h) 最大油消費量 0.84ℓ/h 薄型給排気扇及び同左用SUS防塵ガード付	1φ 100v 46w	5	参考型番 FF-7000T9
FH - 3	送風機	FF式マイコンインバーター制御タイプ 暖房出力 2.63 ~ 5.81kw (2,260 ~ 5,000 kcal/h) 最大油消費量 0.66ℓ/h 薄型給排気扇及び同左用SUS防塵ガード付	1φ 100v 46w	7	参考型番 FF-5000T9
HEX - 1	換気全熱交換機	天井埋込型 標準流量 750 m³/h x 10 mmAq 温度交換効率 74% リモコンスイッチ付 ダクト交換フッティング(250-200)4ヶ付 防虫網、フード付ステンレスベンドキャップ付	1φ 100v 450w	2	参考型番 LGH-80RSz
HEX - 2	換気全熱交換機	天井埋込型 標準流量 580 m³/h x 10 mmAq 温度交換効率 74% リモコンスイッチ付 ダクト交換フッティング(200-150)2ヶ付	1φ 100v 315w	4	参考型番 LGH-65RSz
F - 1	送風機	天井大形シロッコファン N03 x 9,720 m³/h x 20 mmAq	3φ 200v 3.75kw	1	参考型番 BG-45KTA
F - 2	排気機	清浄型斜流ダクトファン ダクト径 300φ x 1,380 m³/h x 10 mmAq	1φ 100v 100w	2	参考型番 JFU-30CSD
F - 3	排気機	清浄型斜流ダクトファン ダクト径 300φ x 1,080 m³/h x 10 mmAq	1φ 100v 75w	6	参考型番 JFU-30BSD
F - 4	排気機	清浄型斜流ダクトファン ダクト径 250φ x 680 m³/h x 8 mmAq	1φ 100v 50w	5	参考型番 JFU-25BSD
EF - 1	天井埋込扇	低騒音インテリアタイプ ダクト径 150φ x 430 / 300 m³/h x 3 mmAq	1φ 100v 54/42w	15	参考型番 VD-20ZXP-C
EF - 2	天井埋込扇	低騒音インテリアタイプ ダクト径 150φ x 250 m³/h x 3 mmAq	1φ 100v 25w	7	参考型番 VD-18ZX-C
EF - 3	天井埋込扇	低騒音インテリアタイプ ダクト径 100φ x 80 m³/h x 3 mmAq	1φ 100v 14w	2	参考型番 VD-15ZX-C
EF - 4	天井埋込扇	低騒音タイプ ダクト径 150φ x 380 m³/h x 3 mmAq	1φ 100v 44w	2	参考型番 VD-20Zz
EF - 5	天井埋込扇	低騒音タイプ ダクト径 150φ x 560 / 300 m³/h x 3 mmAq	1φ 100v 74/50w	1	参考型番 VD-23Zz
EF - 6	天井埋込扇	低騒音タイプ ダクト径 150φ x 350 m³/h x 3 mmAq	1φ 100v 42w	5	参考型番 VD-20Zz
EF - 7	天井埋込扇	低騒音タイプ ダクト径 150φ x 250 m³/h x 3 mmAq	1φ 100v 25w	8	参考型番 VD-18Zz
EF - 8	中間ダクトファン	丸型斜流ファン ダクト径 200φ x 290 m³/h x 3 mmAq	1φ 100v 41w	4	参考型番 V-2ZMT
EF - 9	天井埋込扇	低騒音高静圧三部屋タイプ ダクト径 100φ x 125 m³/h x 3 mmAq	1φ 100v 21w	1	参考型番 V-15ZMCz
EF - 10	有圧換気扇	ステンレス製低騒音タイプ (排気用) 500φ x 3,200 m³/h x 5 mmAq	3φ 200v 400w	2	参考型番 EG-50ETX
EF - 11	有圧換気扇	ステンレス製低騒音タイプ (排気用) 400φ x 2,300 m³/h x 4 mmAq	1φ 100v 100w	2	参考型番 EG-40CSX
EF - 12	有圧換気扇	ステンレス製低騒音タイプ (排気用) 400φ x 2,100 m³/h x 5 mmAq	1φ 100v 100w	1	参考型番 EG-40CSX
EF - 13	有圧換気扇	ステンレス製低騒音タイプ (排気用) 250φ x 700 m³/h x 4 mmAq	1φ 100v 15w	2	参考型番 EF-25ASX 兼電動窓フエダーカバー-FD付
SF - 1	有圧換気扇	ステンレス製低騒音タイプ (給気用) 500φ x 3,200 m³/h x 4 mmAq	3φ 200v 400w	2	参考型番 EG-50ETX
SF - 2	有圧換気扇	ステンレス製低騒音タイプ (給気用) 400φ x 2,300 m³/h x 3 mmAq	1φ 100v 100w	2	参考型番 EG-40CSX
SF - 3	有圧換気扇	ステンレス製低騒音タイプ (給気用) 400φ x 2,100 m³/h x 4 mmAq	1φ 100v 100w	1	参考型番 EG-40CSX
SF - 4	有圧換気扇	ステンレス製低騒音タイプ (給気用) 250φ x 700 m³/h x 3 mmAq	1φ 100v 15w	2	参考型番 EF-25ASX 兼電動窓フエダーカバー-FD付

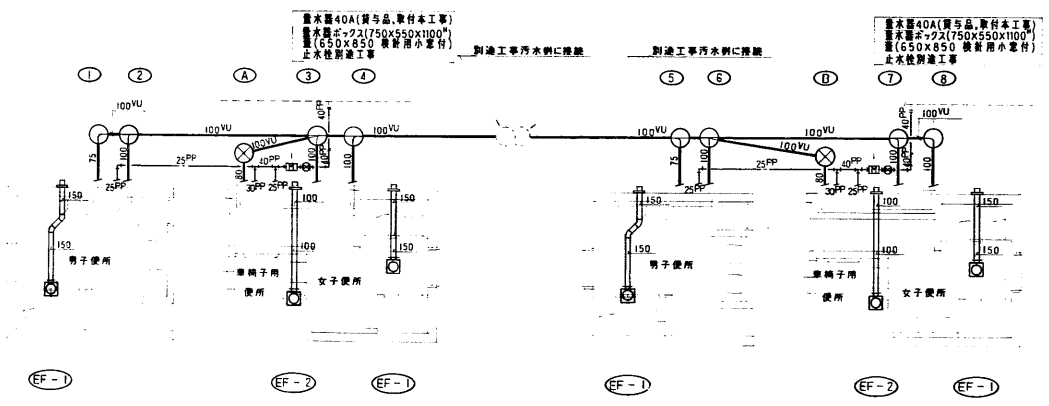
年度 1996	施設番号	工事名称 機械設備工事	検収 法人 岩手県公共建築設計監理協会 盛岡市中央通一丁目4番7号 TEL 0196 (23) 3681 FAX (23) 3647	検図担当 設計事務所	設計者 株式会社 久野システム設計 〒980 11 01 盛岡市3番11号 TEL 0196 23 3681 FAX 0196 23 673	設計者 検図 製図	設計年月 平成 年 月	工事種別 機械設備	図面内容 冷房換気設備 ダクト施工要領断面図 機器表	縮尺 1/50	図面番号 35 枚/内 32
------------	------	----------------	---	---------------	---	-----------------	----------------	--------------	----------------------------------	------------	----------------------







給排水衛生設備 屋外便所廻り詳細図 1/50



給排水及び換気設備 西側屋外便所平面図 1/100

給排水及び換気設備 東側屋外便所平面図 1/100

衛生器具表

器具名称	器具仕様	数量	備考
和風便器	C137AVFH S570B TS570ZFN32 T5MF4N TS571D T82C32 T156H4 T56H5 TS16MD	6	
洋風便器	C790BH S790B TS790SNF T535W7F T156H5 TC254N TS16MD	4	
車椅子用便器	C710A S710B TS710ZFO T53WR75 T53DSAY TC254N TS16MD	2	
ストール小便器	U307R TF T6B13 T6P-16 T64FWA	8	
同上洗浄装置	S408BA TEH22Z T408FS T5408AS TEH22A38T56LA38 TW409DAY T548H TES5B TEF45CN	2	
洗面器	L230DS T205U T6P T4AU TL220DAY	3	
身障者用洗面器	L103D T205O TL340CR TL103BG TL220DAY	2	
掃除機	SK22A TK22 T375E1 T23AEU20 T9RAY	2	
化粧鏡 (別途建築工事)			
排水栓	T23BU-13	14	
換気弁	V-LL 13 (大便器、ハイタンク)	14	
	V-LS 13 (洗面器)	10	
	V-BI 13 (掃除機用、水取)	16	

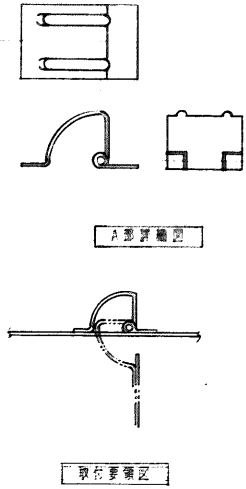
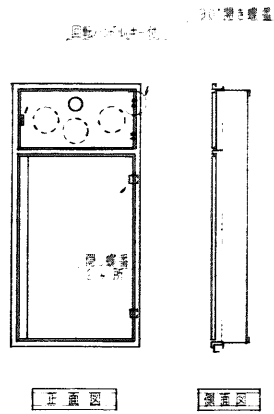
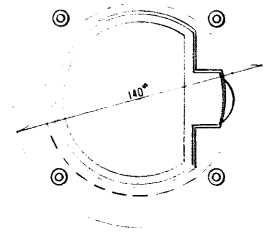
註) 図示型番は参考型番であり同等品以上を採用すること。

換気機器表

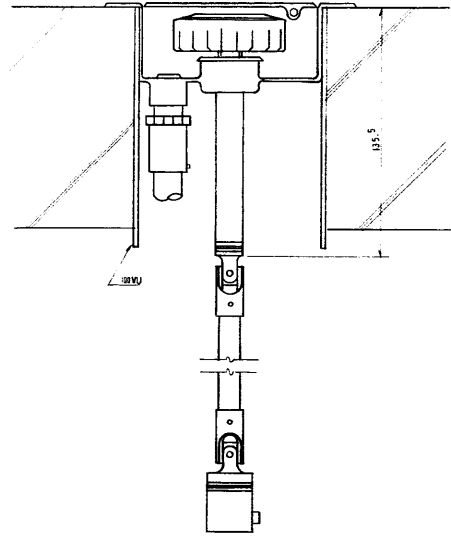
記号	機器名称	機器仕様	電源	数量	備考
EF-1	天井埋込扇	低騒音タイプ ダクト径 150φ x 550φ / h x 3mmAq 防虫網、フード付ステンレスベンドキャップ共	10-100V	75	4 参考型番 VD-23ZB
EF-2		低騒音タイプ ダクト径 100φ x 170φ / h x 3mmAq 防虫網、フード付ステンレスベンドキャップ共	10-100V	22	2 参考型番 VD-15ZP

網リスト

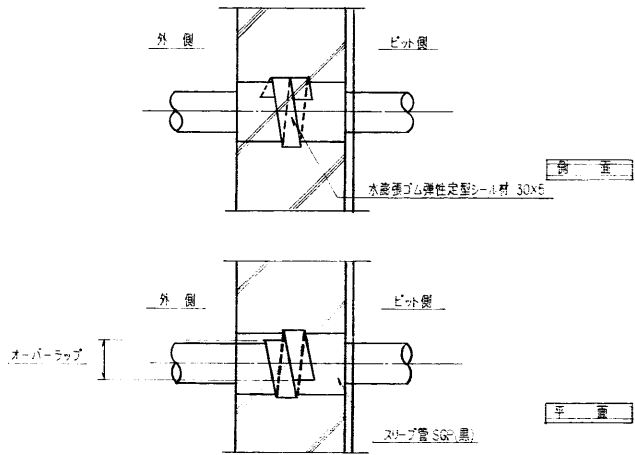
記号	網名称	仕様	網規格	網大きさ	網深さ	備考
1	インバート網	鋼鉄製	菱網目型3号網	500φ	850H	
2				500φ	870H	
3				500φ	950H	
4				500φ	970H	
5				500φ	750H	
6				500φ	770H	
7				500φ	850H	
8				500φ	870H	
A	ため網	鋼鉄製	菱網目型3号網	500φ	600H	トラップ網
B				500φ	600H	トラップ網



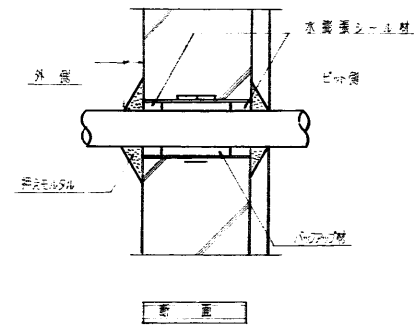
消火栓箱用しきり金 仕様図



床用開閉器詳細図 1:20



防水壁・梁配管施工要領図



年度	施設番号	工事名称	検収	1級建築士事務所 登録第023号 (岩手県) 社団法人 岩手県公共建築設計監理協会 盛岡市中央通一丁目4番7号 TEL 0196 (23) 3681 FAX (23) 3647	検図	担当	株式会社 丸藤システム設計 〒030 盛岡市山王町3番11号 TEL 0196 23 3 3 2 2 FAX (03) 0 9 7 8	設計者	検図	製図	設計年月	工事種別	図面内容	縮尺	図面番号
8 1996		盛岡市中央通一丁目4番7号 (機械設備) 工事									平成 年 月	新築工事 機械設備	防水壁・梁配管 1		35 枚ノ内 34

