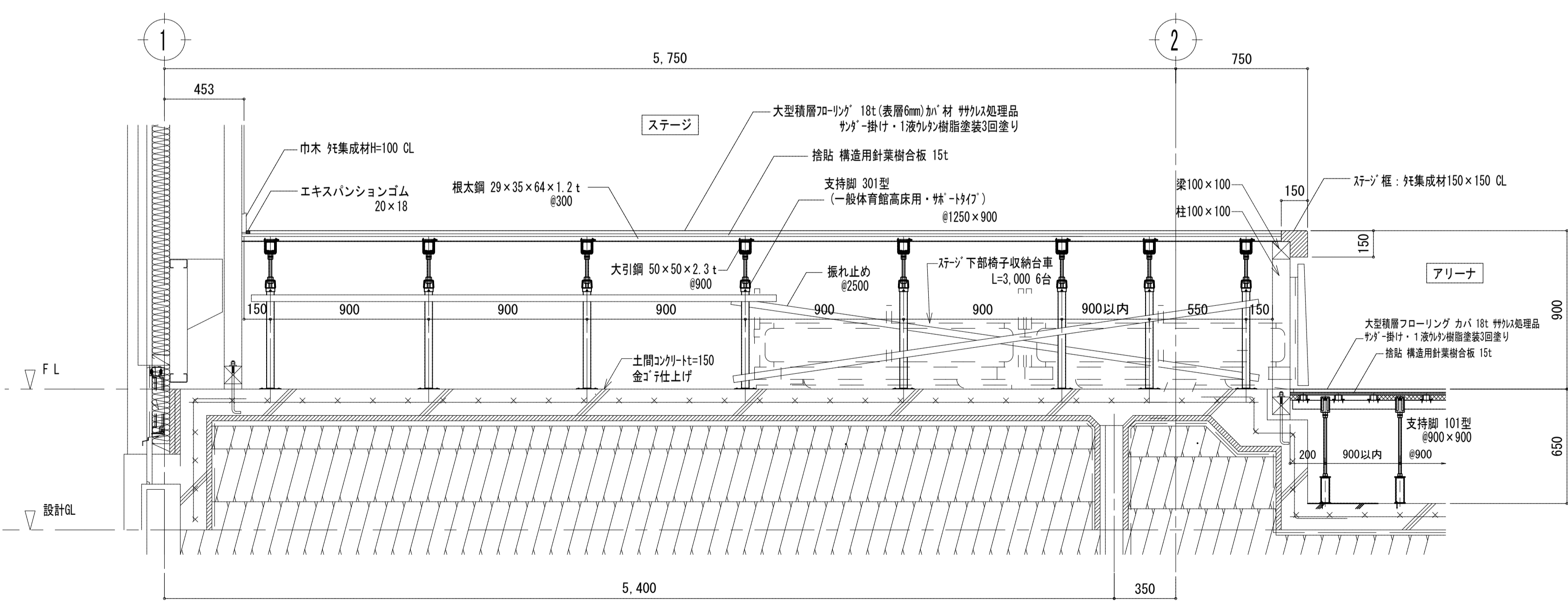
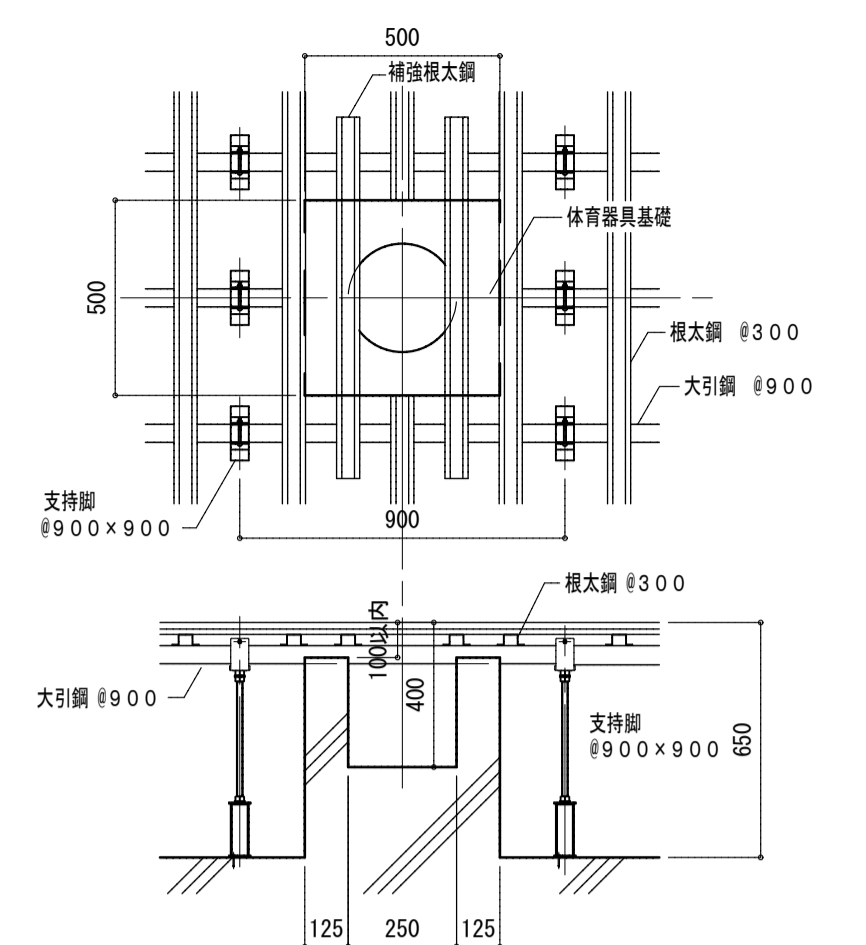
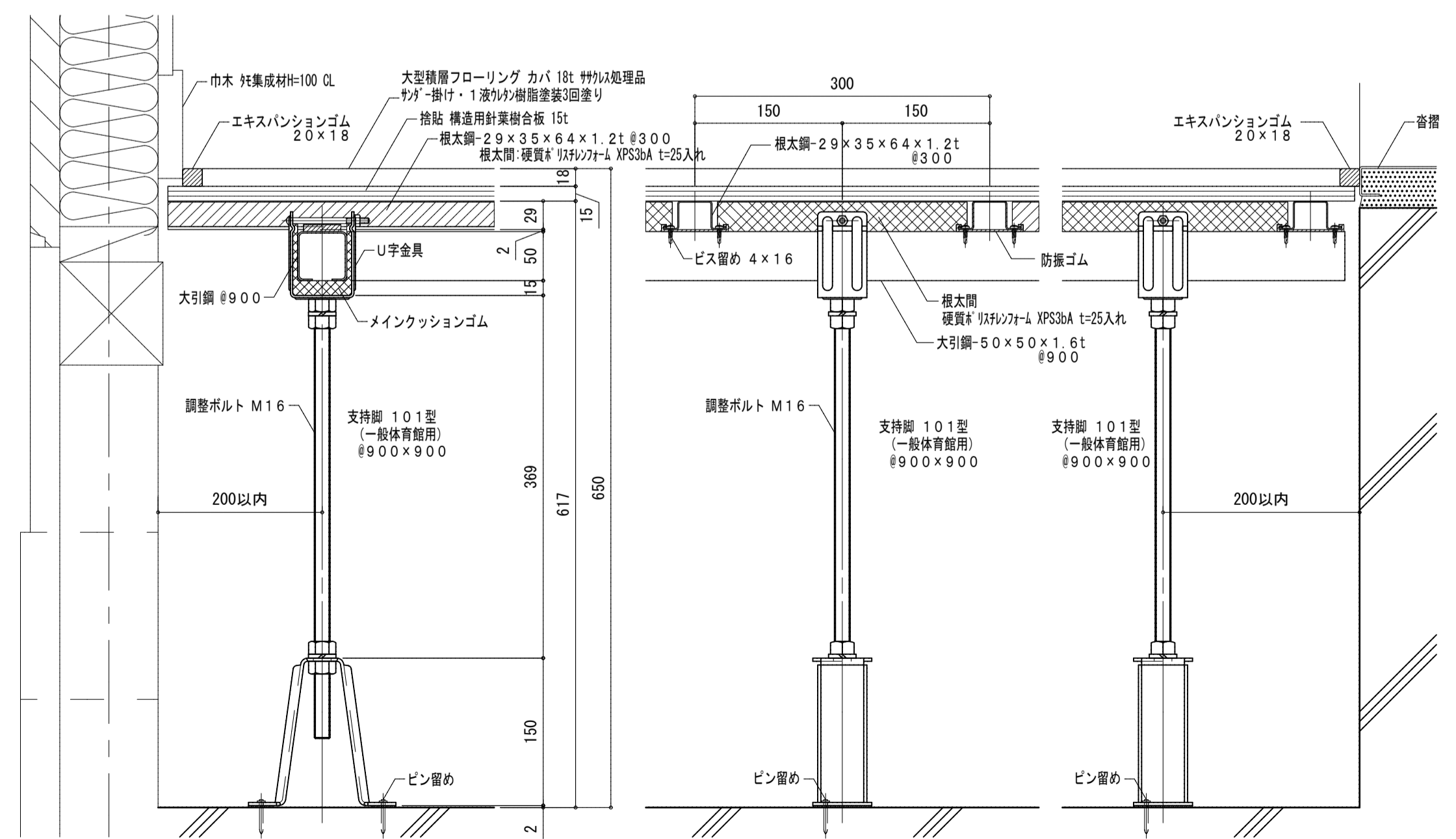


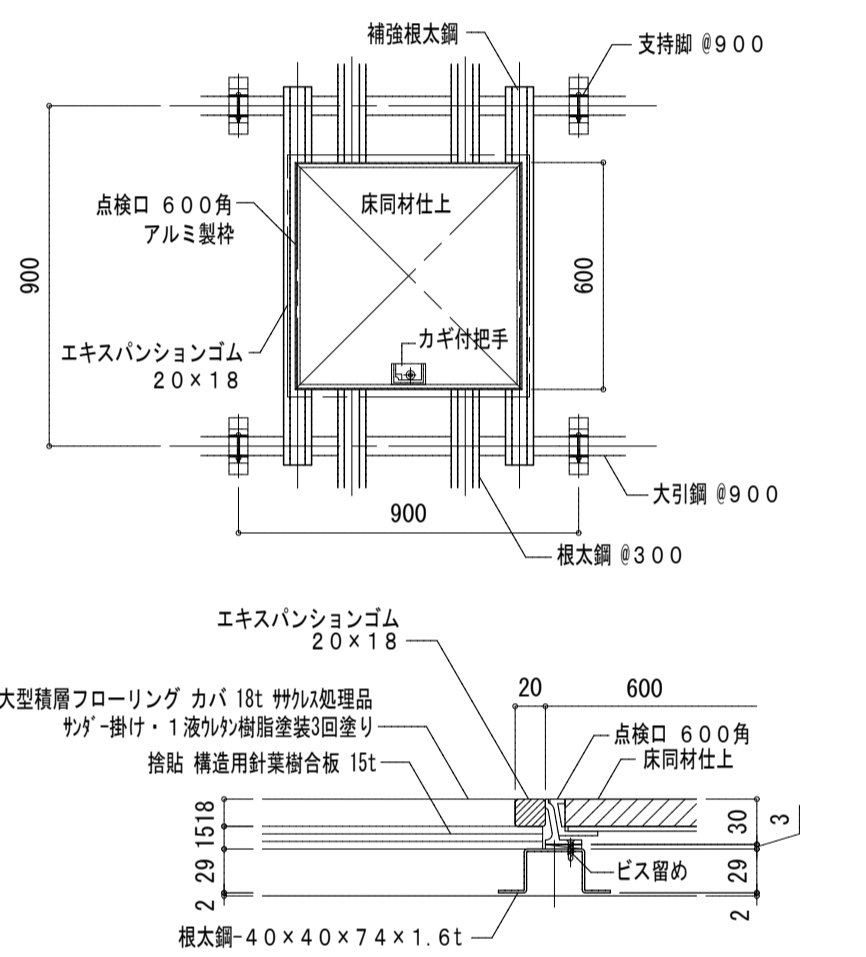
ステージ 鋼製床下地組断面図 S=1:20

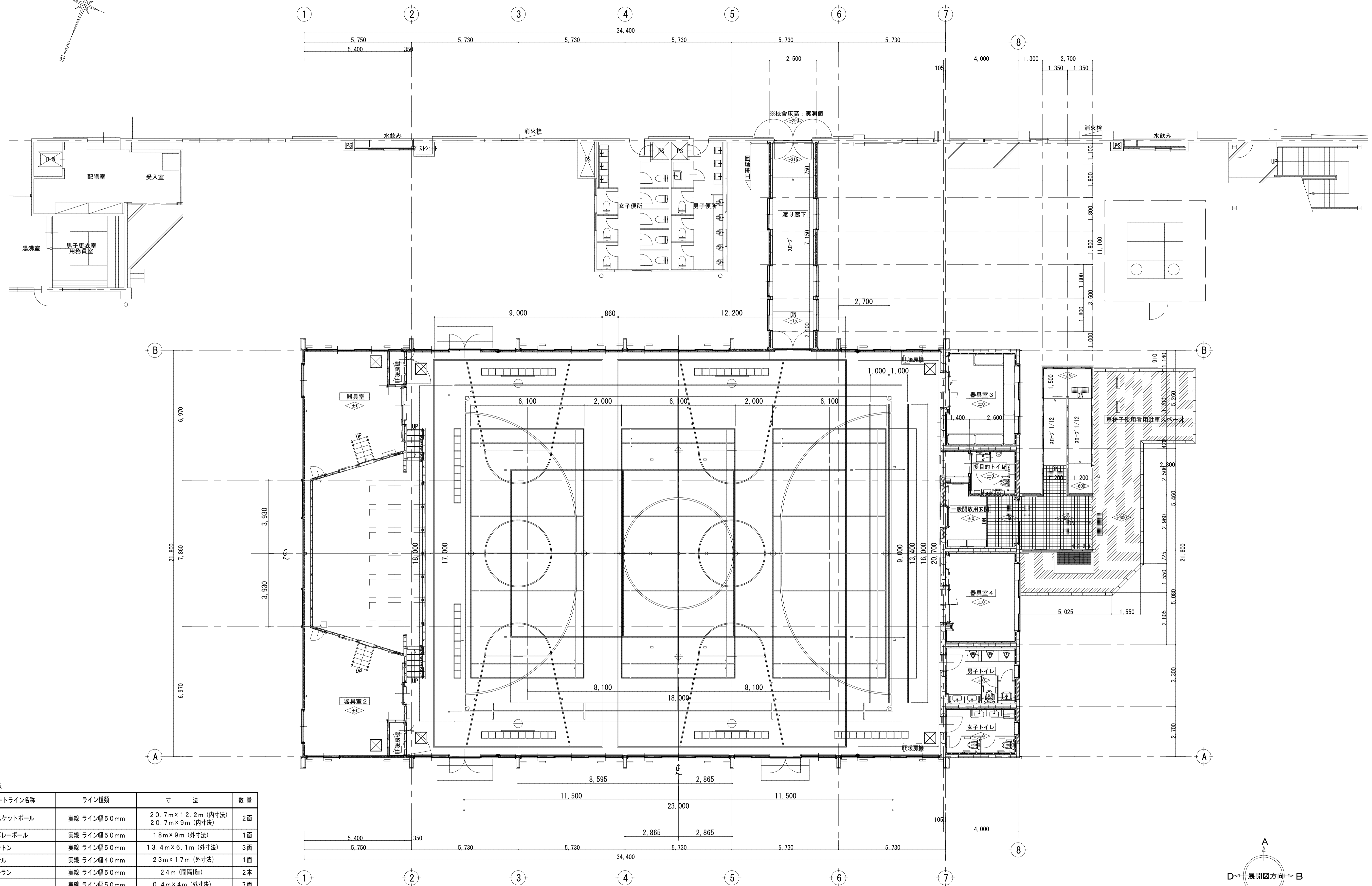
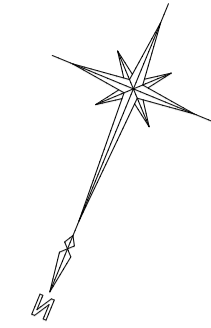


アリーナ・器具庫 1・器具庫 2 鋼製床下地組断面詳細図 S=1:5



床下点検口取付詳細図 S=1:20, 1:5



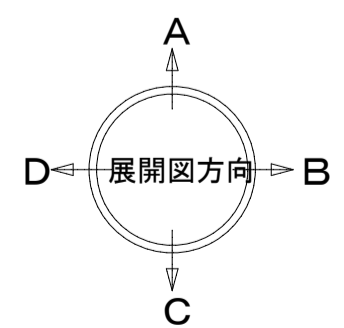


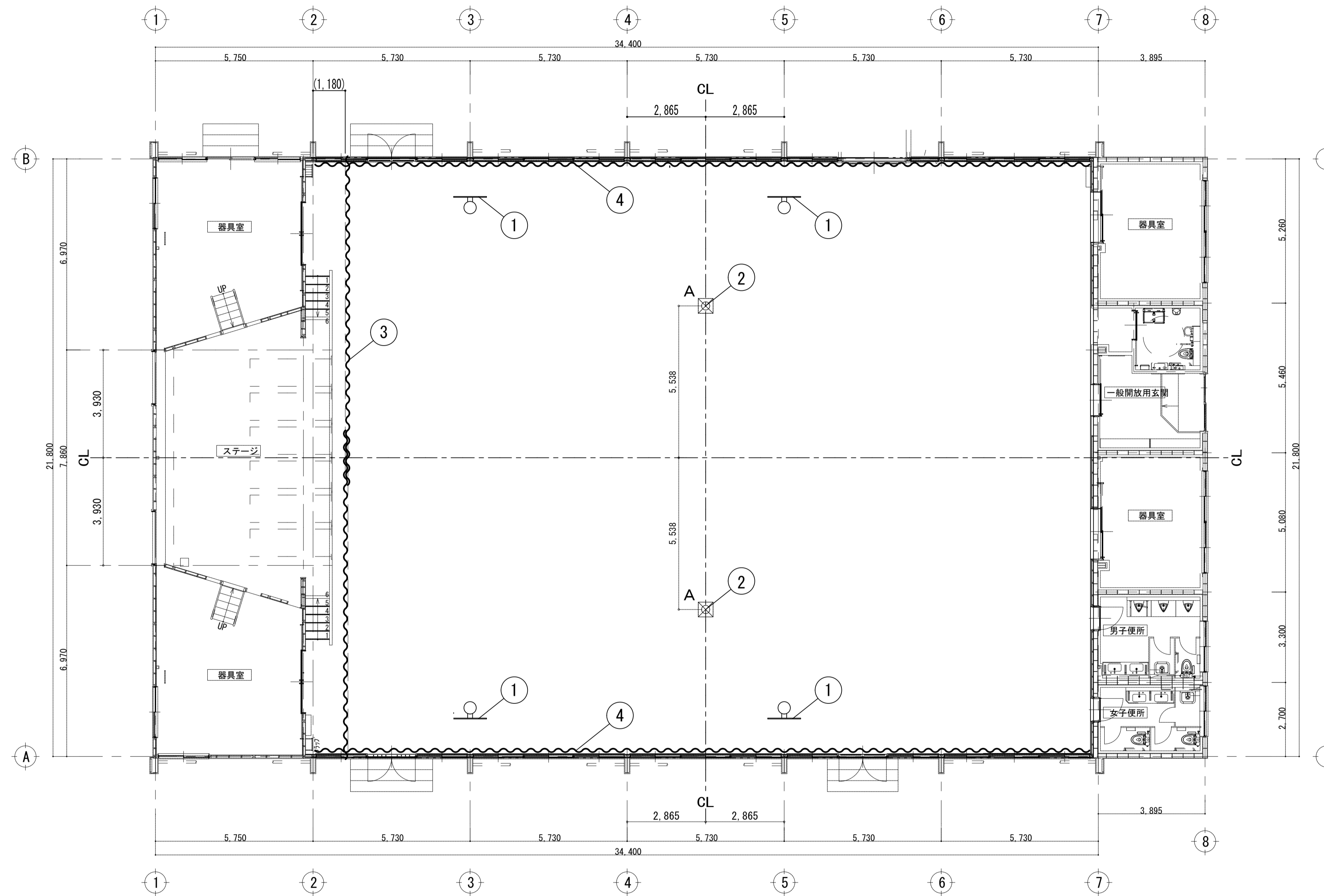
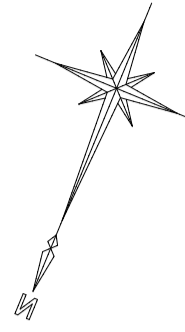
・コートライン内訳

優先順位	コートライン名称	ライン種類	寸法	数量
・	ミニバスケットボール	実線 ライン幅50mm	20.7m×12.2m (内寸法) 20.7m×9m (内寸法)	2面
・	6人制バレーボール	実線 ライン幅50mm	18m×9m (外寸法)	1面
・	バドミントン	実線 ライン幅50mm	13.4m×6.1m (外寸法)	3面
・	フットサル	実線 ライン幅40mm	23m×17m (外寸法)	1面
・	シャトルラン	実線 ライン幅50mm	2.4m (間隔18m)	2本
・	ラダー	実線 ライン幅50mm	0.4m×4m (外寸法)	7面
・	反復横跳び	実線 ライン幅50mm	16m	3本

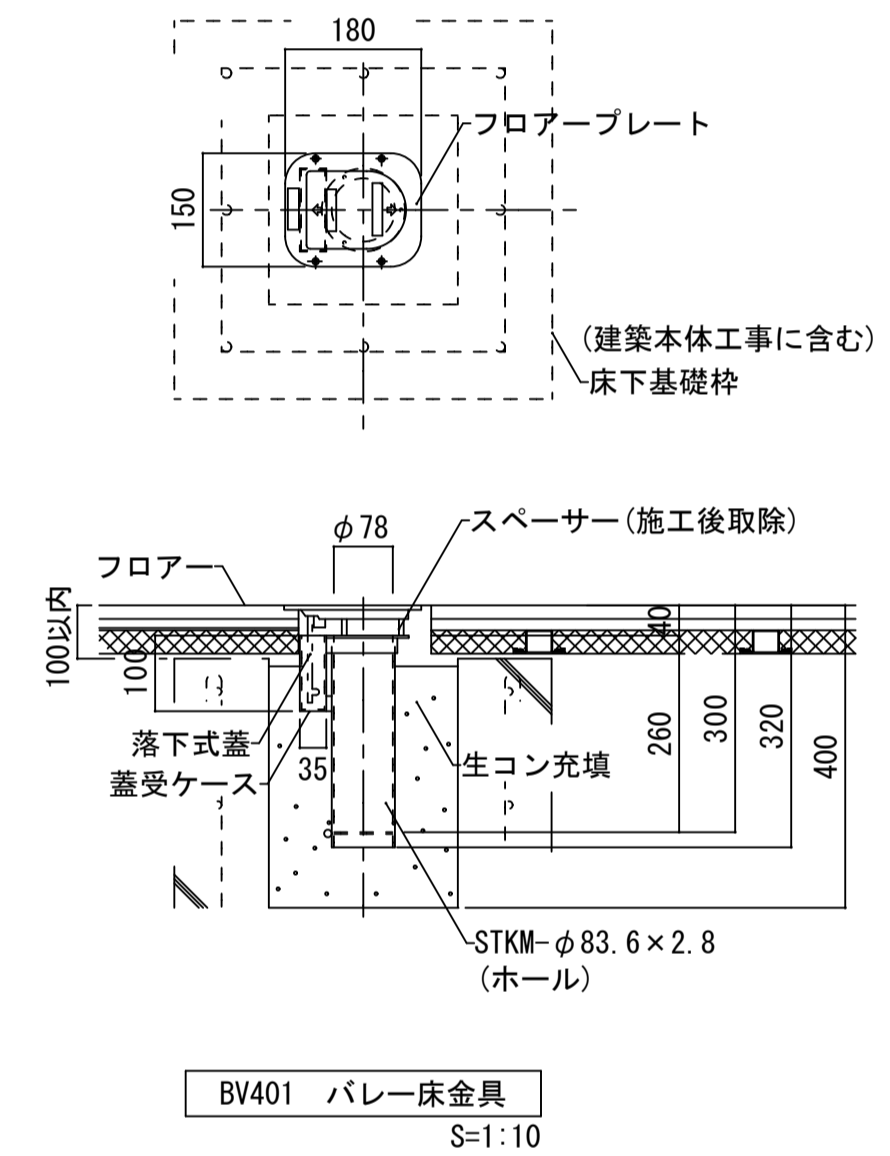
※コートラインの配色については、監督員との協議による

(改修後) コートライン配置図 S=1:100
±0: FLからの高さを示す





(改修後) 体育器具配置図 S=1:100



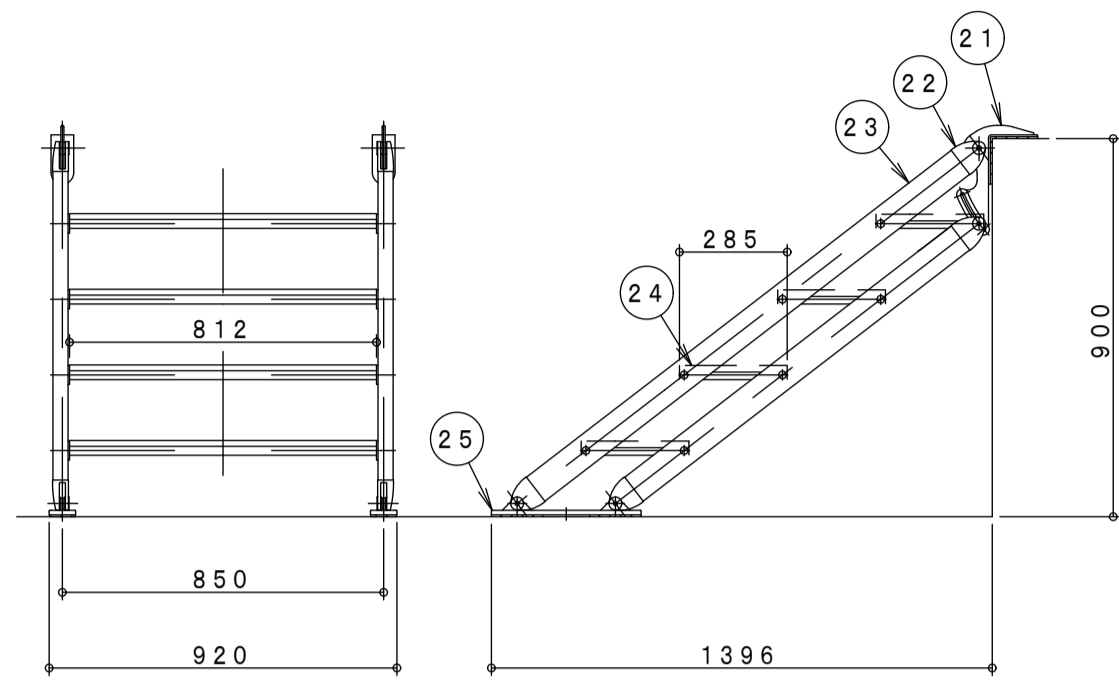
体育施設工事一覧表

NO	品番	品名	数量	規格 / 仕様
1	BB625	(サブ)ミニバスケット台	2対	ミニダグラス板・新規取付(落下防止ワイヤー取付)
2	BV401	バレー用床止金具	2個	フローリング用 完全落蓋型 亜鉛ダイカスト製
3	SD101	防球ネット	1張	ステージ用 両開チェーン操作式
4	SD103	防球ネット	2張	側面用 固定式

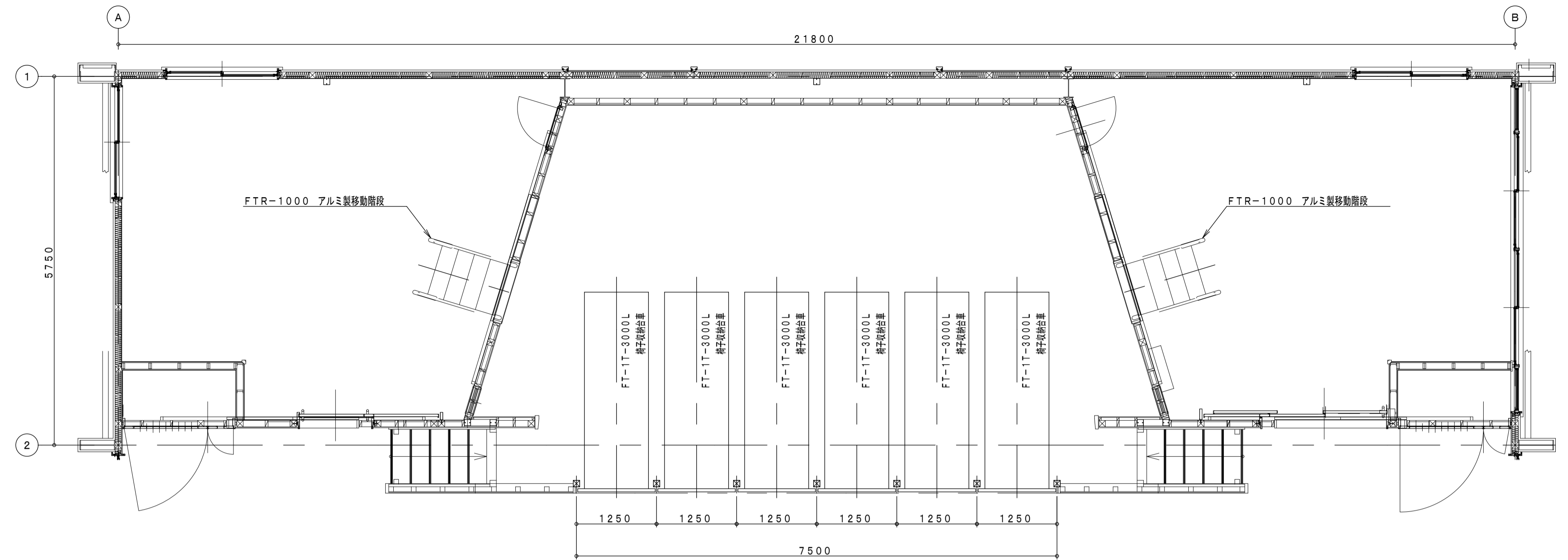
床下基礎内訳表

記号	名称	個数	空洞深さ
A	バレー用	2	400

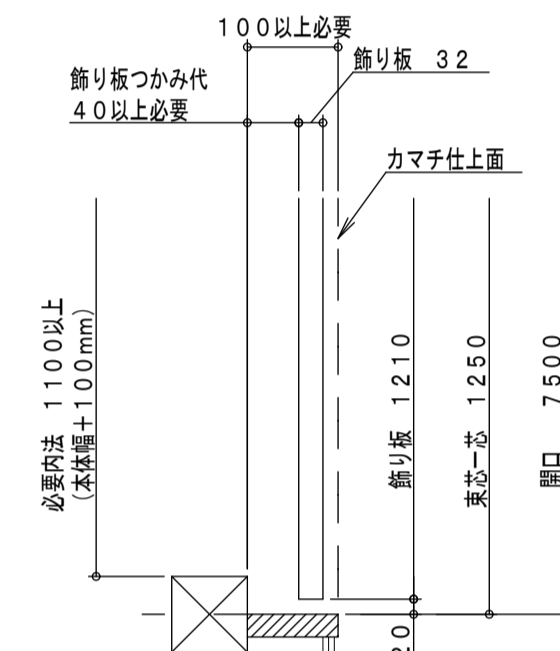
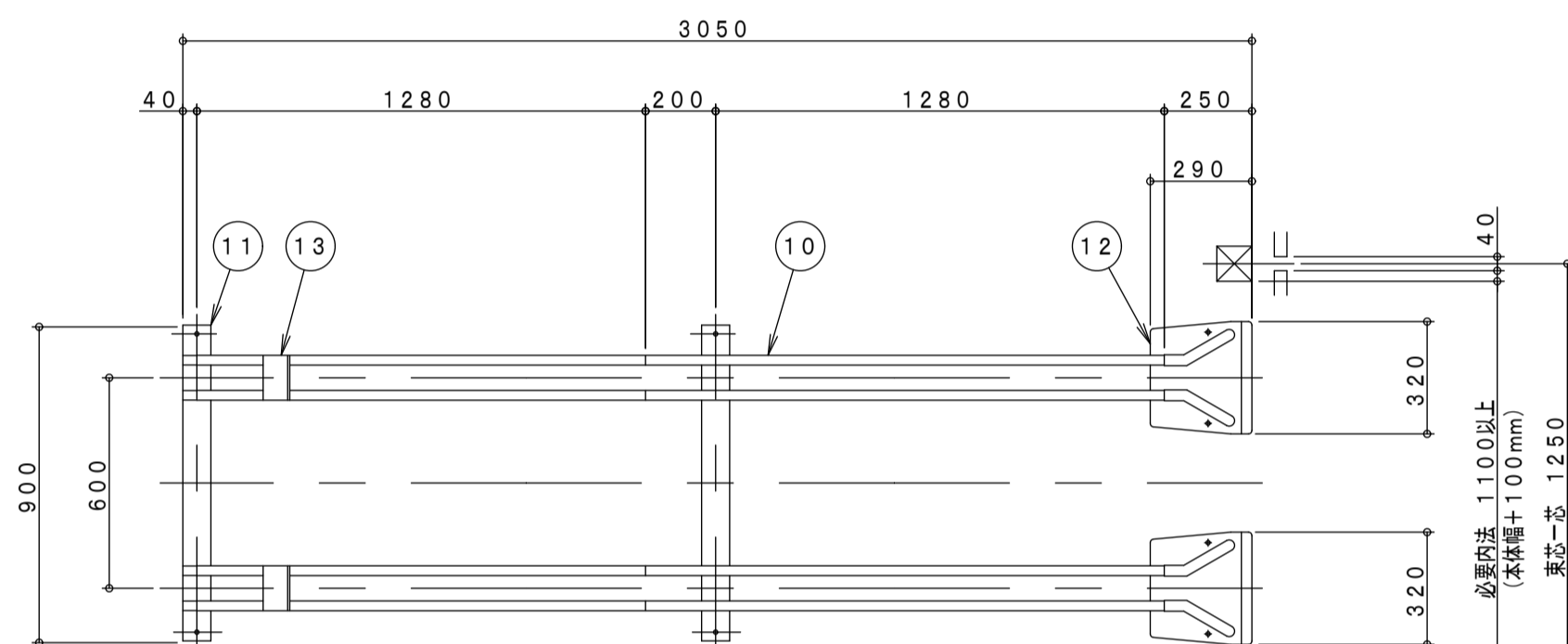
主 構 成 部 品			
NO	品 名	材 料	表 面 処 理
21	トップハンガー	アルミ鋳物	焼付塗装
22	バーヘッド	アルミダイカストA2014S-T5	アルマイト処理
23	フレーム	アルミ押出材A6063S-T5	アルマイト処理
24	踏 板	アルミ押出材A6063S-T5	アルマイト処理
25	シューズ	アルミ鋳物	焼付塗装



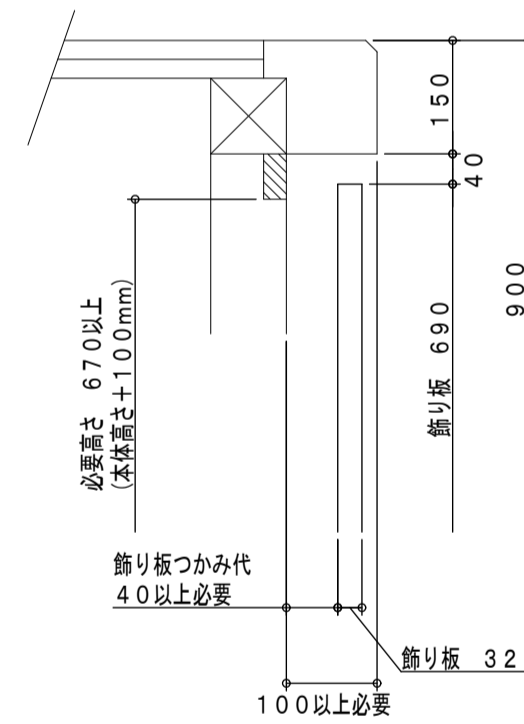
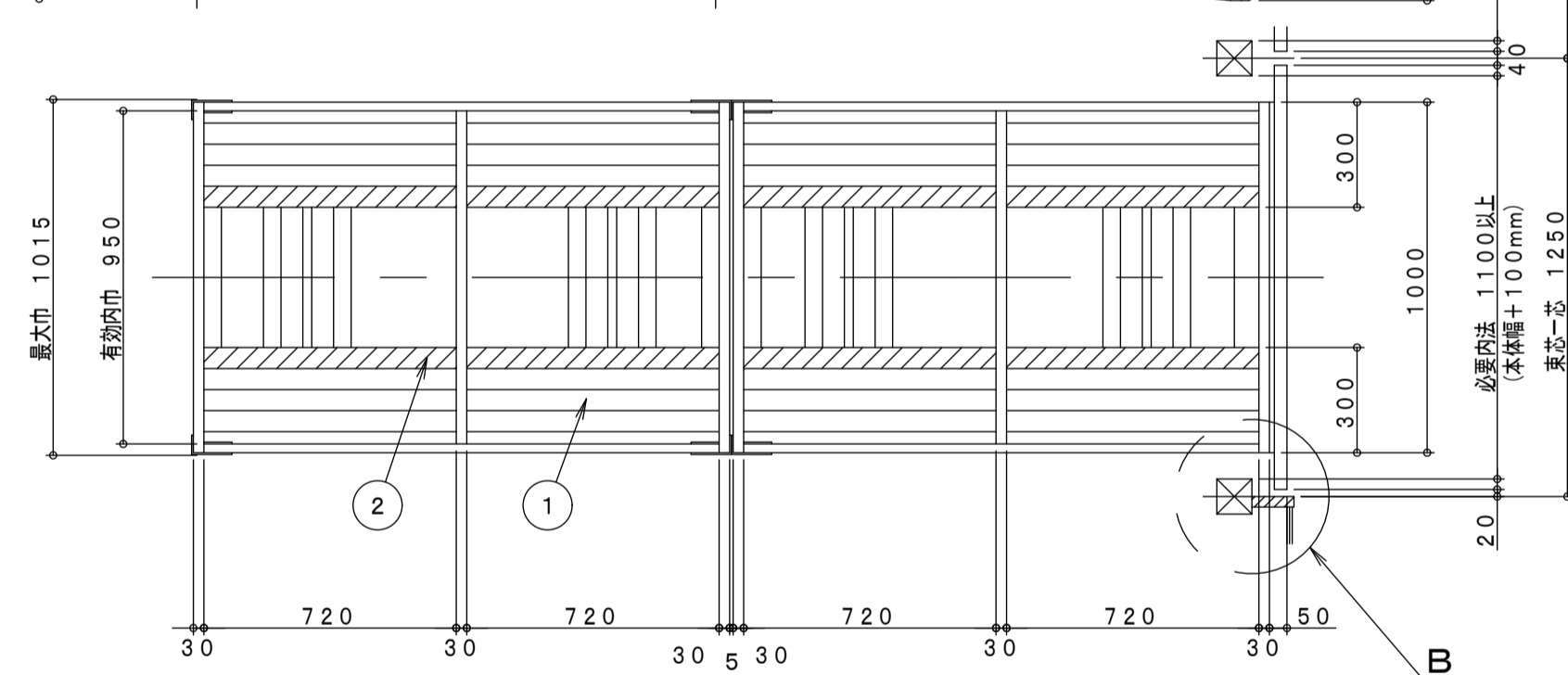
アルミ製移動階段 FTR-1000型 2台設置 (S=1/20)



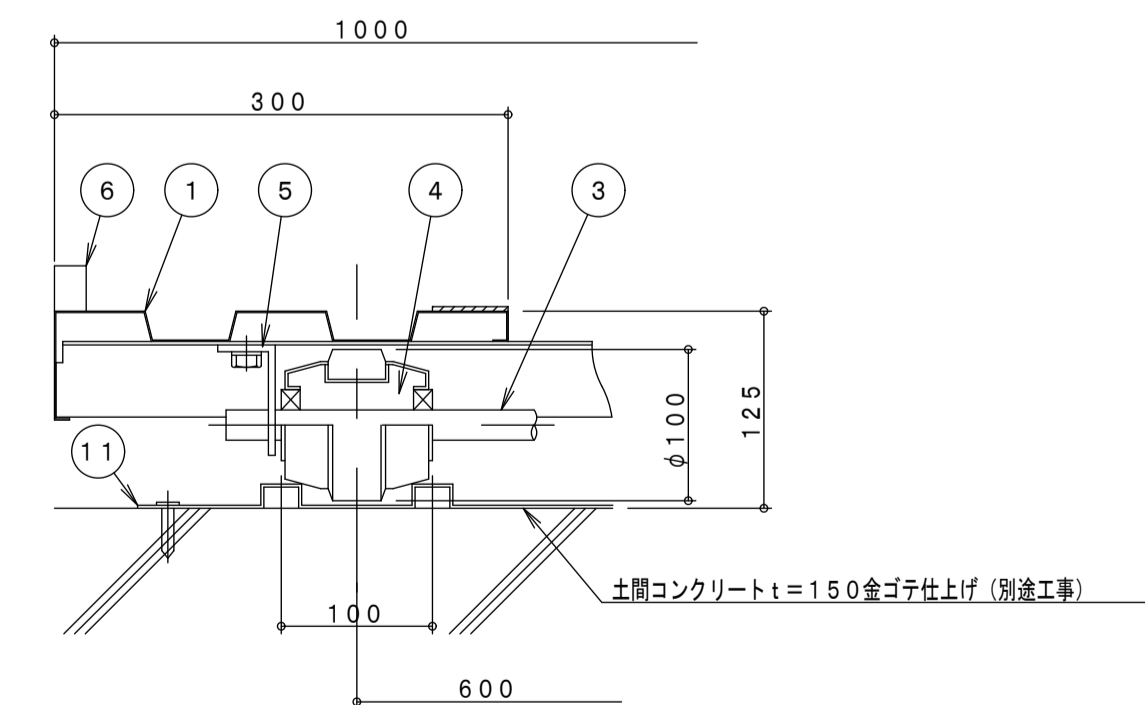
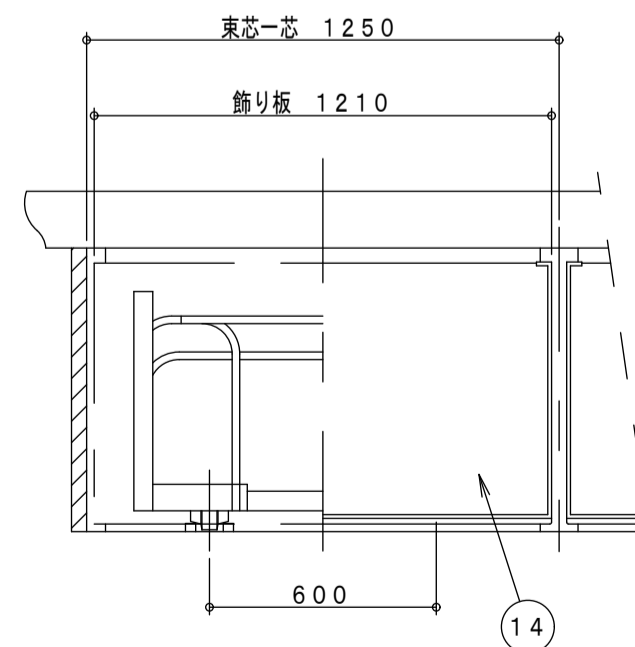
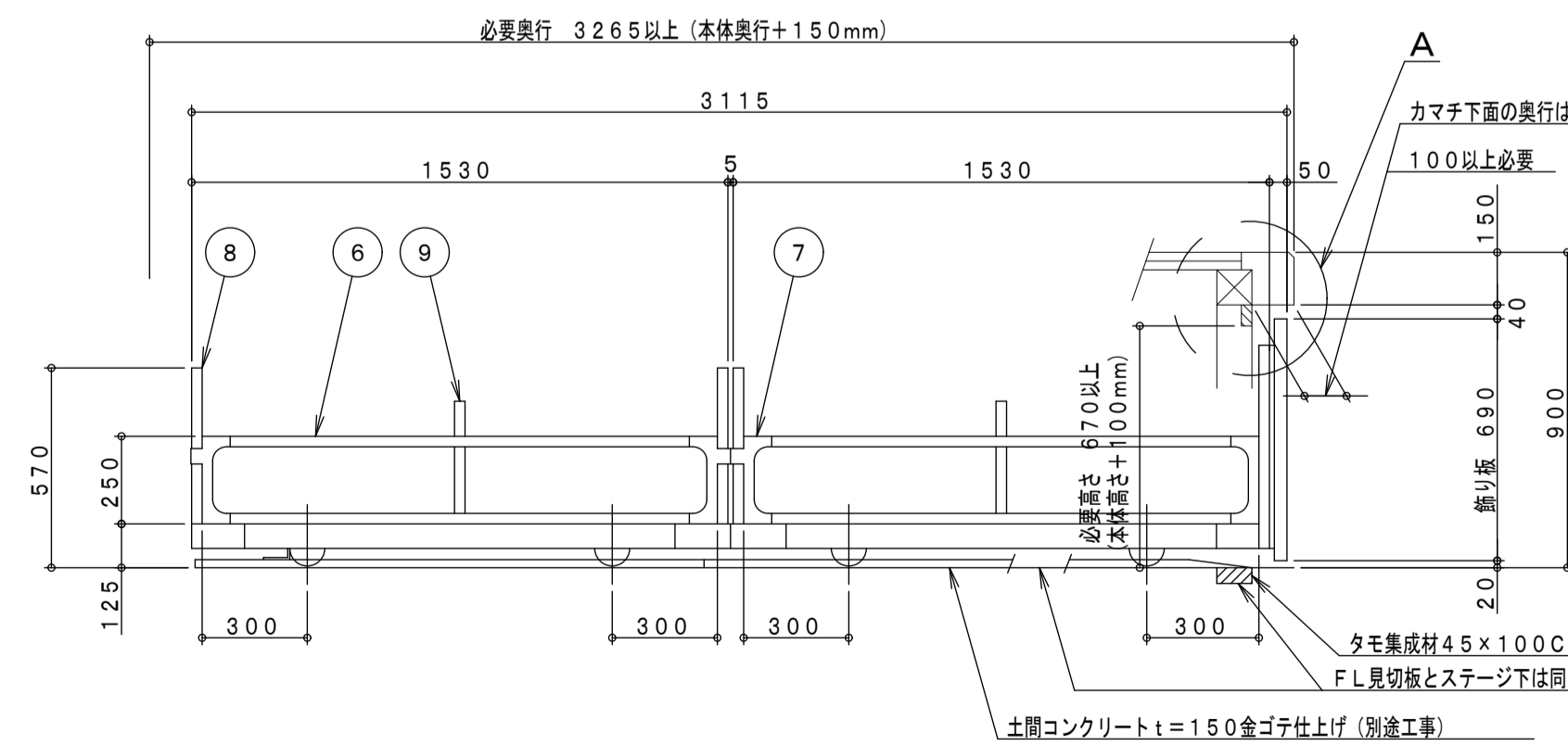
台車収納時平面配置図 (S=1/50)



B部取合図 (S=1/10)



A部取合図 (S=1/3)

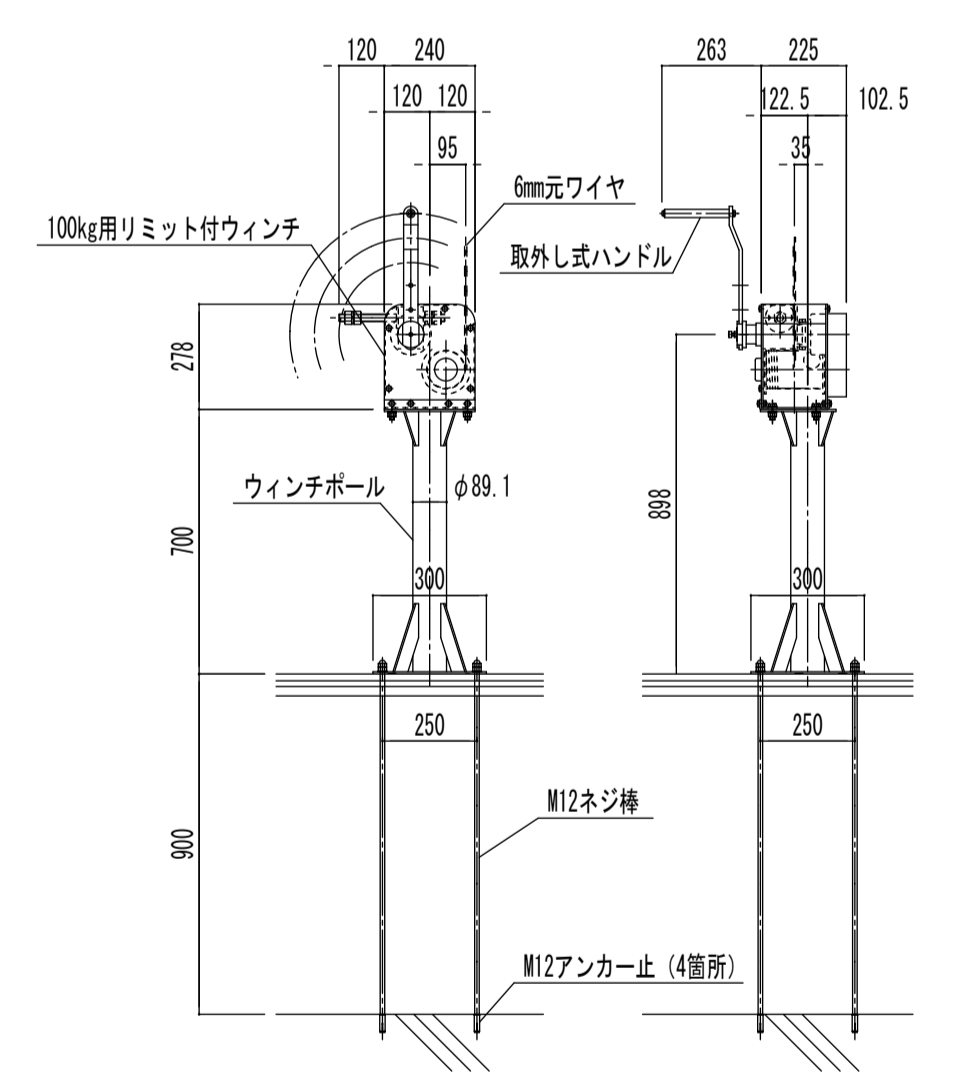
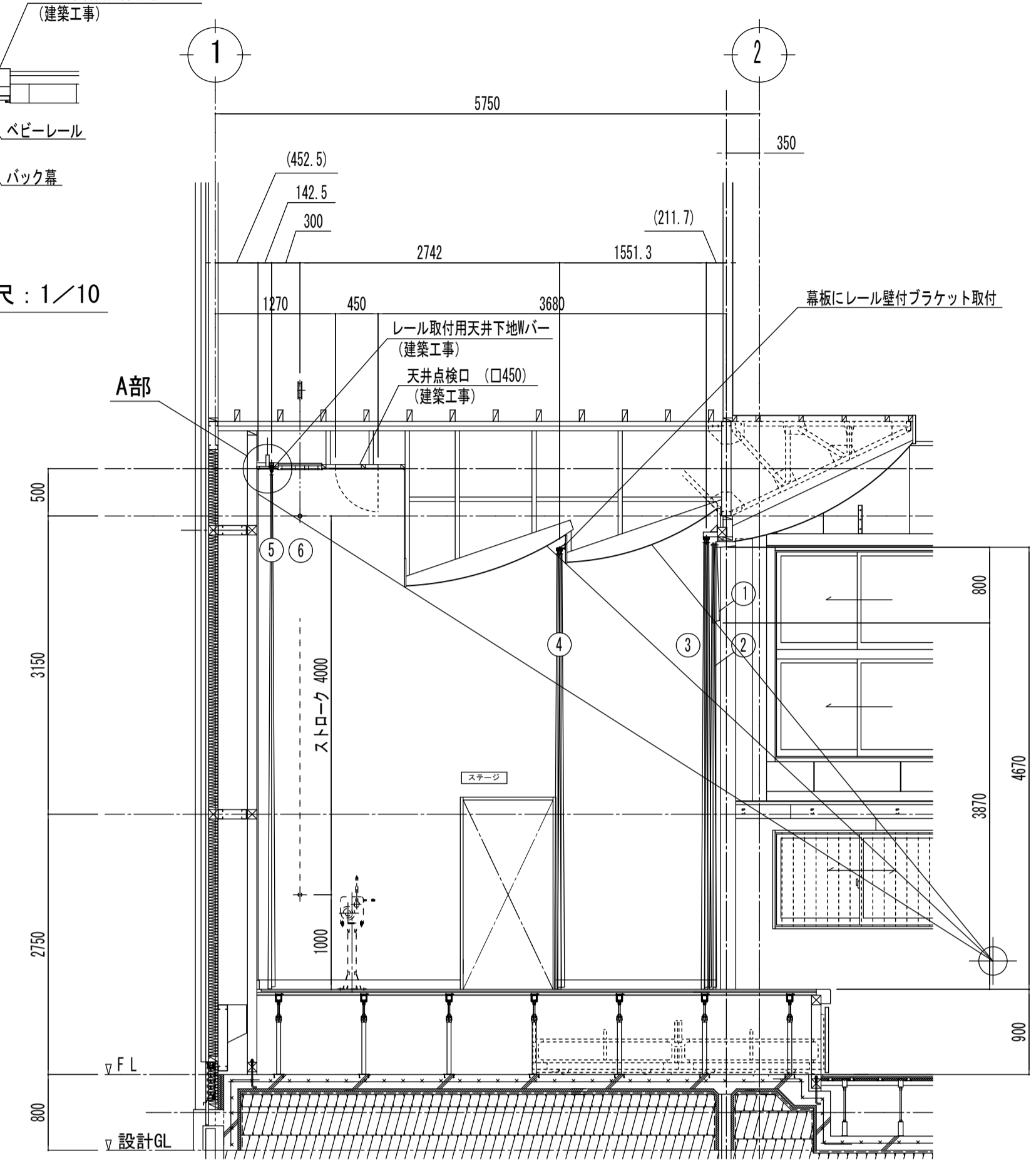
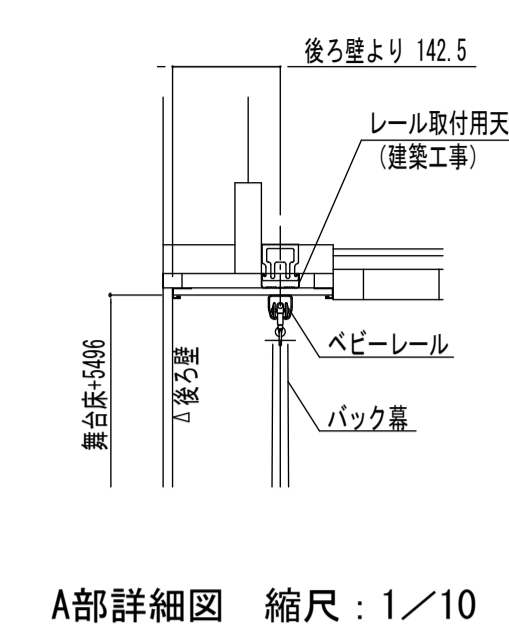
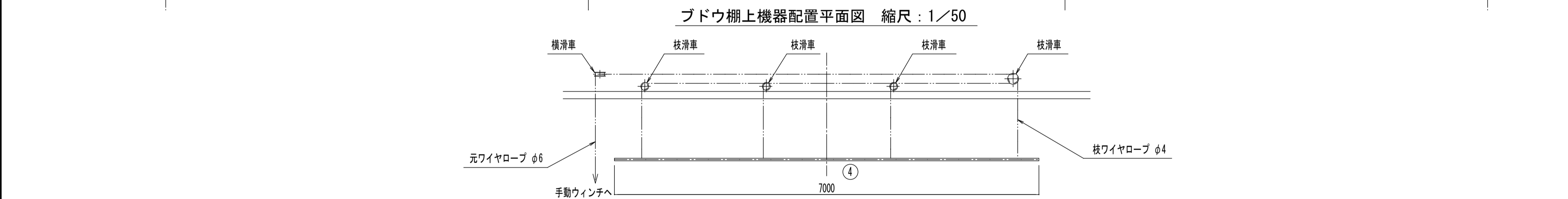
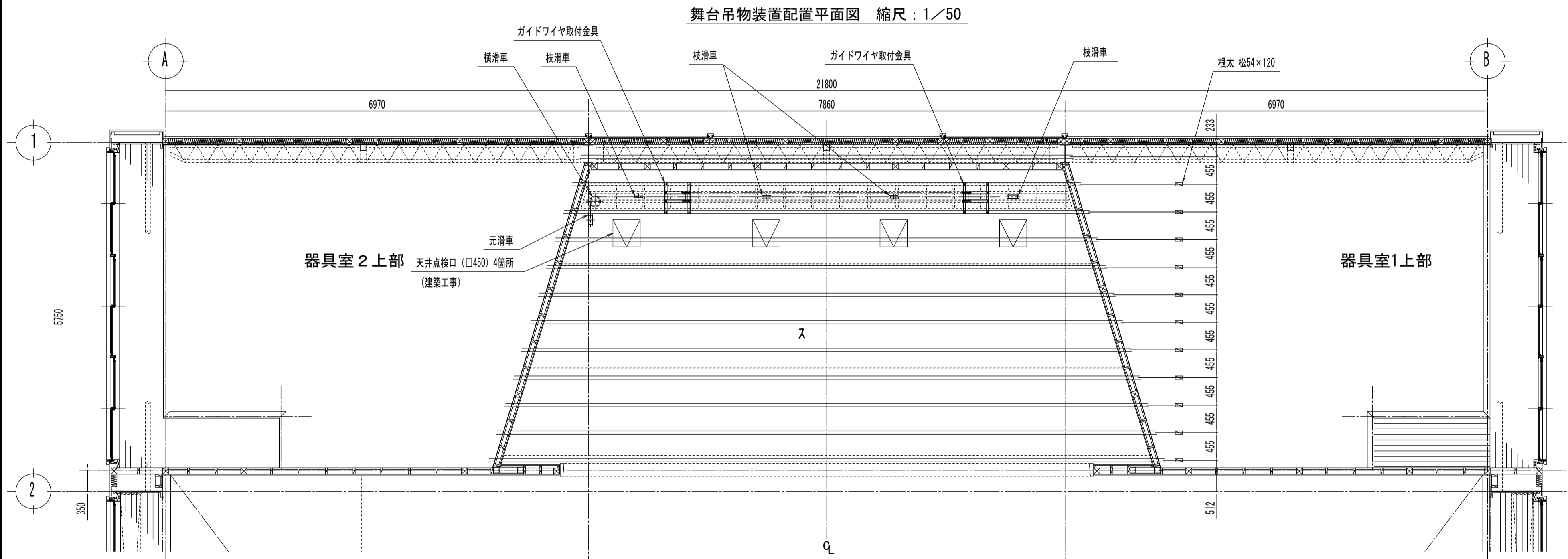
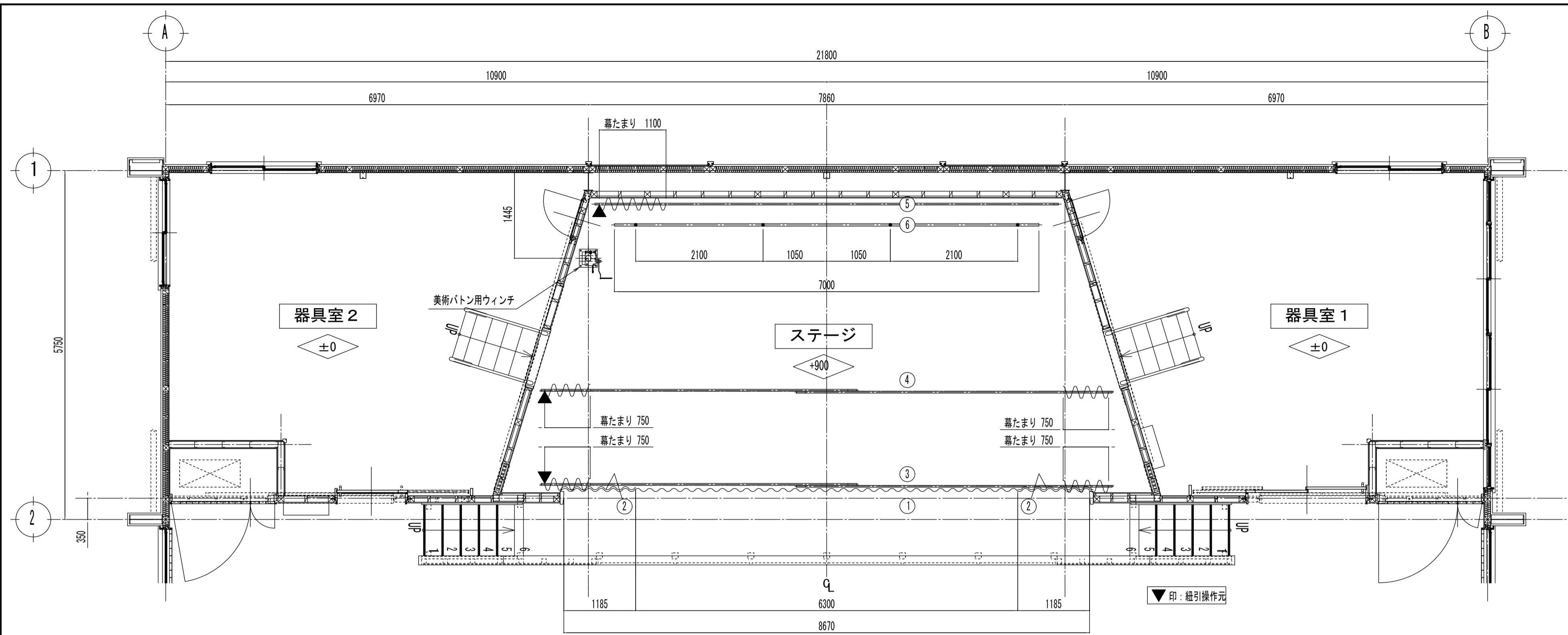


レール、レール床、車輪関係図 (S=1/5)

主 構 成 部 品			
NO	品 名	材 料 ・ 加 工	表 面 処 理
1	床 板	亜鉛メッキ鋼板 t0.9 を曲げ加工	亜鉛メッキ
2	椅子滑り止 め	ポリエチレン樹脂発泡材	
3	車 軸	機械構造用炭素鋼鋼管φ20×t2.5	亜鉛メッキ
4	車 輪	冷延鋼板 t2.0 をプレス加工した後、その外周に合成ゴムを焼付けた一体型車輪 (軸受部はベアリング嵌合)	
5	軸 受	熱延鋼板 t4.5 を曲げ加工	黒色焼付塗装
6	サイド枠	亜鉛メッキ鋼板をフォーミング加工 30×20×t0.8	白色焼付塗装
7	ジョイントコネクター	熱延鋼板 t2.0 を曲げ加工	黒色焼付塗装
8	ハンドル	亜鉛メッキ鋼板をフォーミング加工 30×20×t0.8	白色焼付塗装
9	椅子倒れ止 め	亜鉛メッキ鋼板をフォーミング加工 30×20×t0.8	白色焼付塗装
10	レール	亜鉛メッキ鋼板 t1.6 をフォーミング加工	亜鉛メッキ
11	枕 板	亜鉛メッキ鋼板 t1.6 をプレス加工	亜鉛メッキ
12	車輪ガイド	亜鉛メッキ鋼板 t1.6 をプレス加工	黒色焼付塗装
13	ストッパー	一般構造用圧延鋼板 t6.0 を曲げ加工	黒色焼付塗装
14	飾り板	化粧鋼板 t0.8 を曲げ加工し、アルミ製枠にて保護したものの中にハニカム材 (紙製) をはめ込んだもの。 (合成ゴム製安全パッド付)	樹脂コーティング

- 備 考
- 製作数 6列 6輛 (フジトラックFT-1T-3000L) 椅子収納台車
 - 製作数 2台 (FTR-1000) アルミ製移動階段
 - レールの製作及び取付工事はこの設備に含まれます
 - 飾り板の製作及び取付調整はこの設備に含まれます
 - レール下地 (土間コンクリート t=150金ゴテ仕上げ) はこの設備より除外とします
 - 椅子収納脚数60脚程度/輛 (折畳み椅子の厚さは50mm以下で積算)
 - 製品総重量 約145Kg/輛 (FT-1T-3000L 椅子収納台車)
約 35Kg/台 (FTR-1000 アルミ製移動階段)

別途工事
・レール設置部床仕上 (土間コンクリート t=150金ゴテ仕上げ) 工事

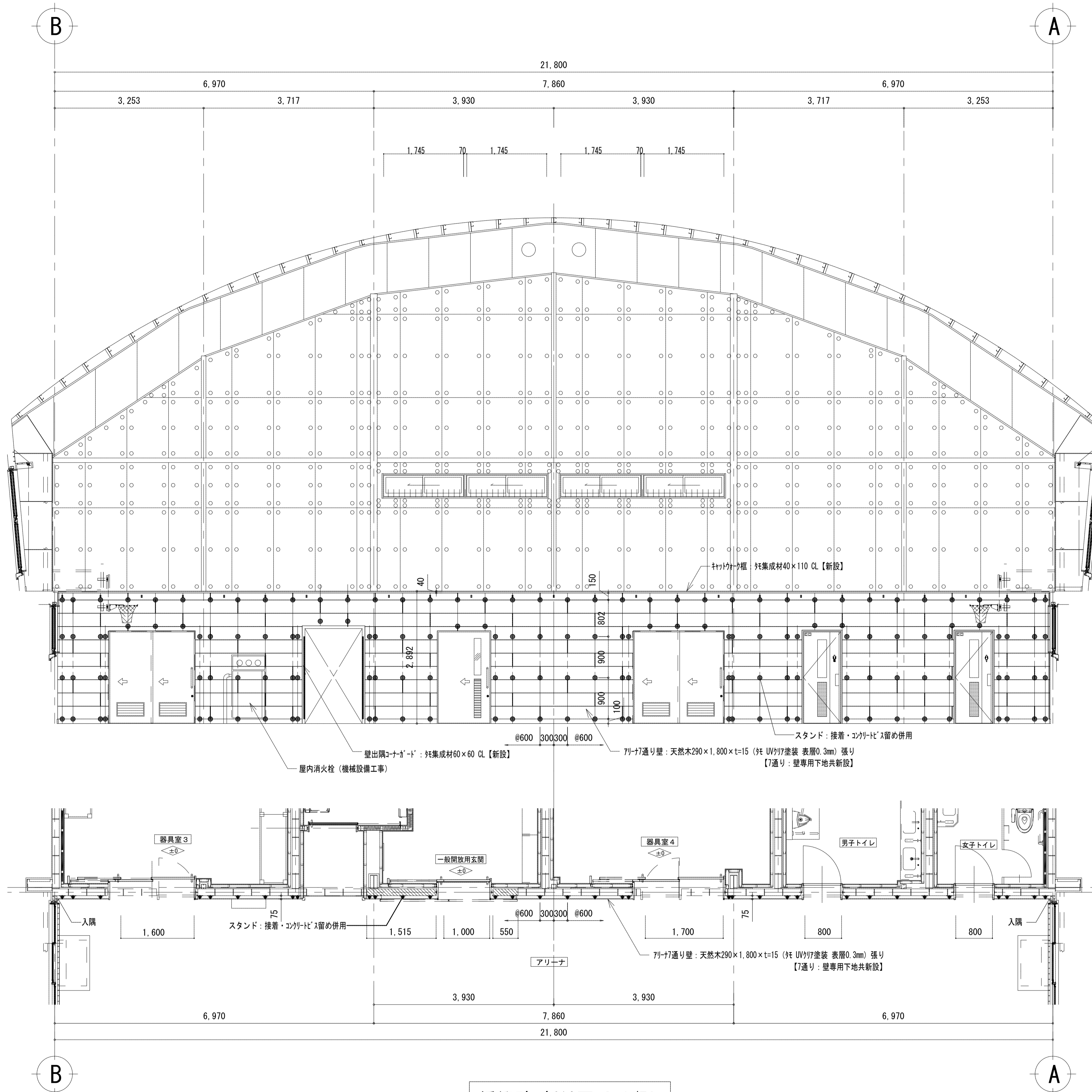


吊物装置仕様一覧表

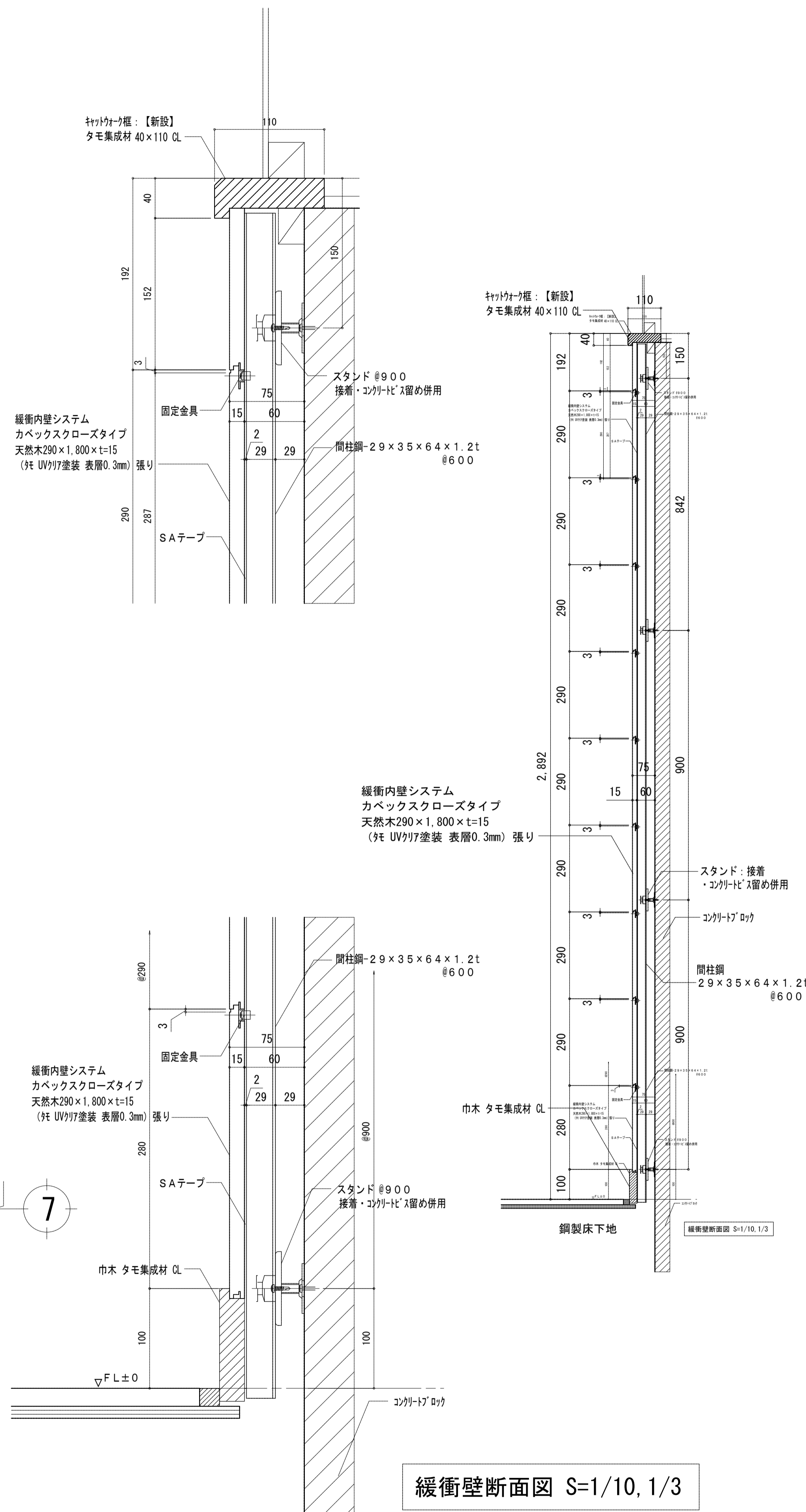
No.	名	称	数量	バトン長さ	レール長さ	方	式	動	力	仕	様	ワイヤーロープ	吊	点	数	バトン等重量	幕	地	重量	積	載	量	合計重量	幕	巾	寸	法	(H)	幕	丈	寸	法	(H)	ヒ	ダ	数	生	地	備	考				
1	一	文字幕	1	-	-	釘	打ち	-	-	-	-	-	-	-	-	-	5kg	-	-	5kg	-	5kg	8,790	850	2倍	ヒダ	パ	ル	ゴ	V	枚	章	・	フ	レ	ン	ジ	付	-					
2	袖	幕	2	-	-	釘	打ち	-	-	-	-	-	-	-	-	4kg	-	-	4kg	-	4kg	1,245	4,720	2倍	ヒダ	パ	ル	ゴ	V	枚	章	・	フ	レ	ン	ジ	付	-						
3	引	割	幕	1	-	5,200	×	2	天井	直	付	手	動	開	閉	(繰	引)	-	ベ	ビ	ー	レ	ー	ル	レ	ー	ル	交	叉	テ	ン	シ	ョ	ン	ブ	ー	リ	-	-	-	-			
4	中	割	幕	1	-	5,200	×	2	壁	付	プ	ラ	ケ	ッ	ト	付	手	動	開	閉	(繰	引)	-	ベ	ビ	ー	レ	ー	ル	レ	ー	ル	交	叉	テ	ン	シ	ョ	ン	ブ	ー	リ	-	-
5	バ	ッ	ク	幕	1	-	7,500	-	天井	直	付	手	動	開	閉	(繰	引)	-	ベ	ビ	ー	レ	ー	ル	片	引	き	テ	ン	シ	ョ	ン	ブ	ー	リ	-	-	-	-	-	-	-		
6	美	術	パ	ト	ン	1	7,000	-	手	動	昇	降	100kg	リ	ミ	ッ	ト	付	ウ	ィ	ン	チ	STK-φ42.7	元	φ	6	・	枝	φ	4	4	20kg	-	70kg	90kg	-	-	-	-	-	-			

工事区分

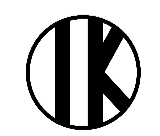


工事箇所	建築工事	舞台機構工事
舞台機構装置製作取付	-	○
舞台幕製作及び吊込工事	-	○
レール取付用天井下地Wバー	○	-
天井点検口(□450)	○	-

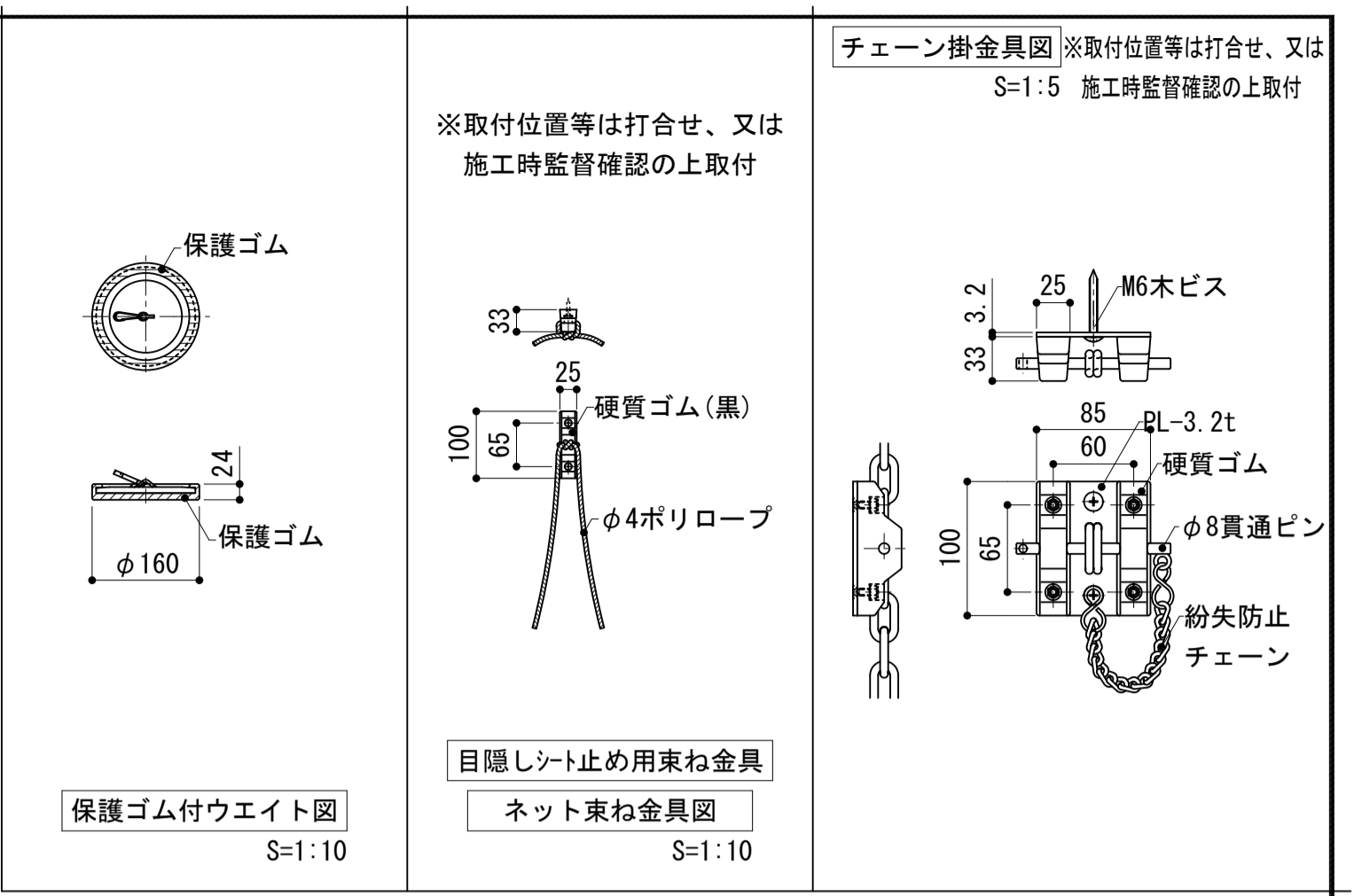
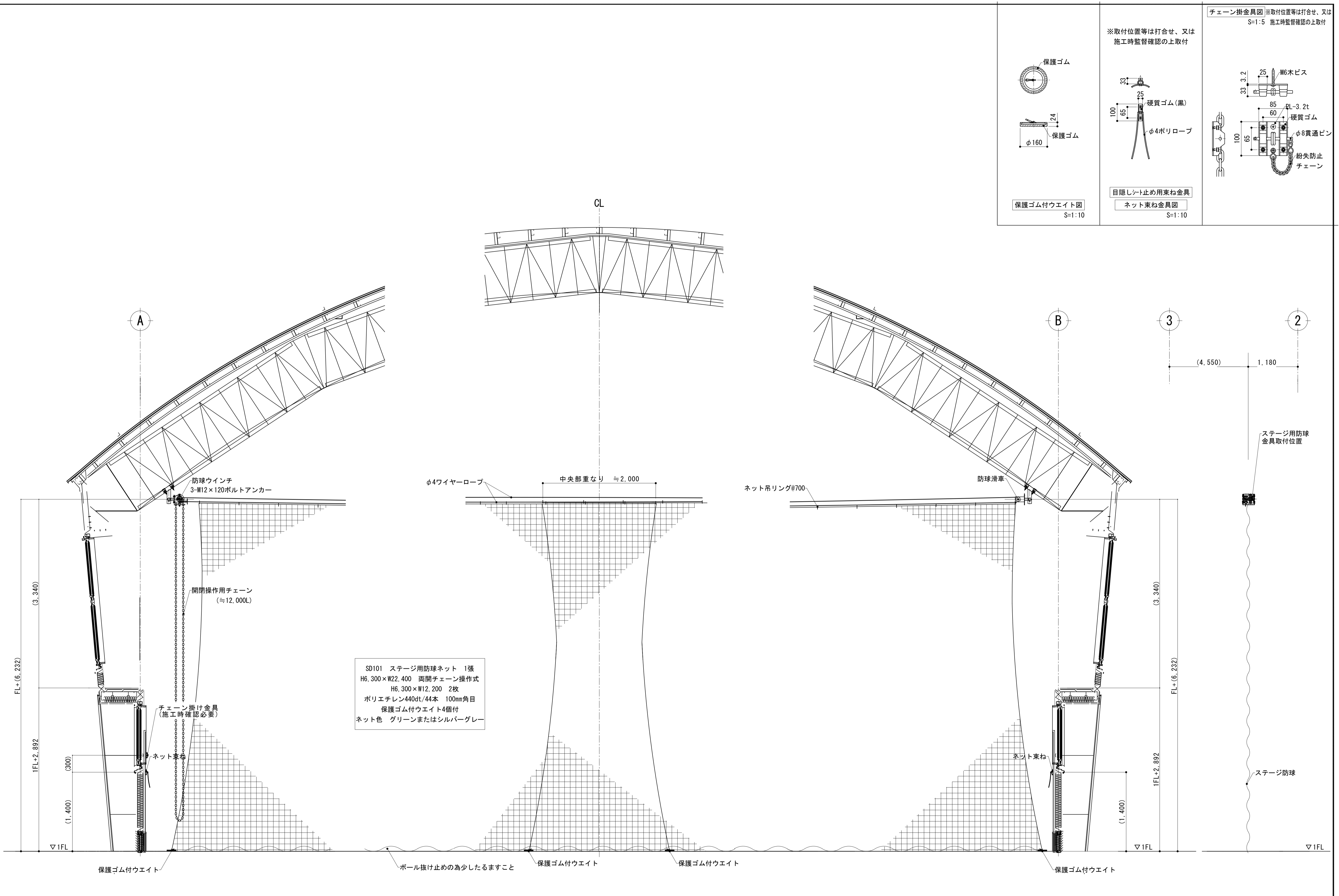


緩衝壁 割付図 S=1/50

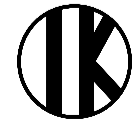




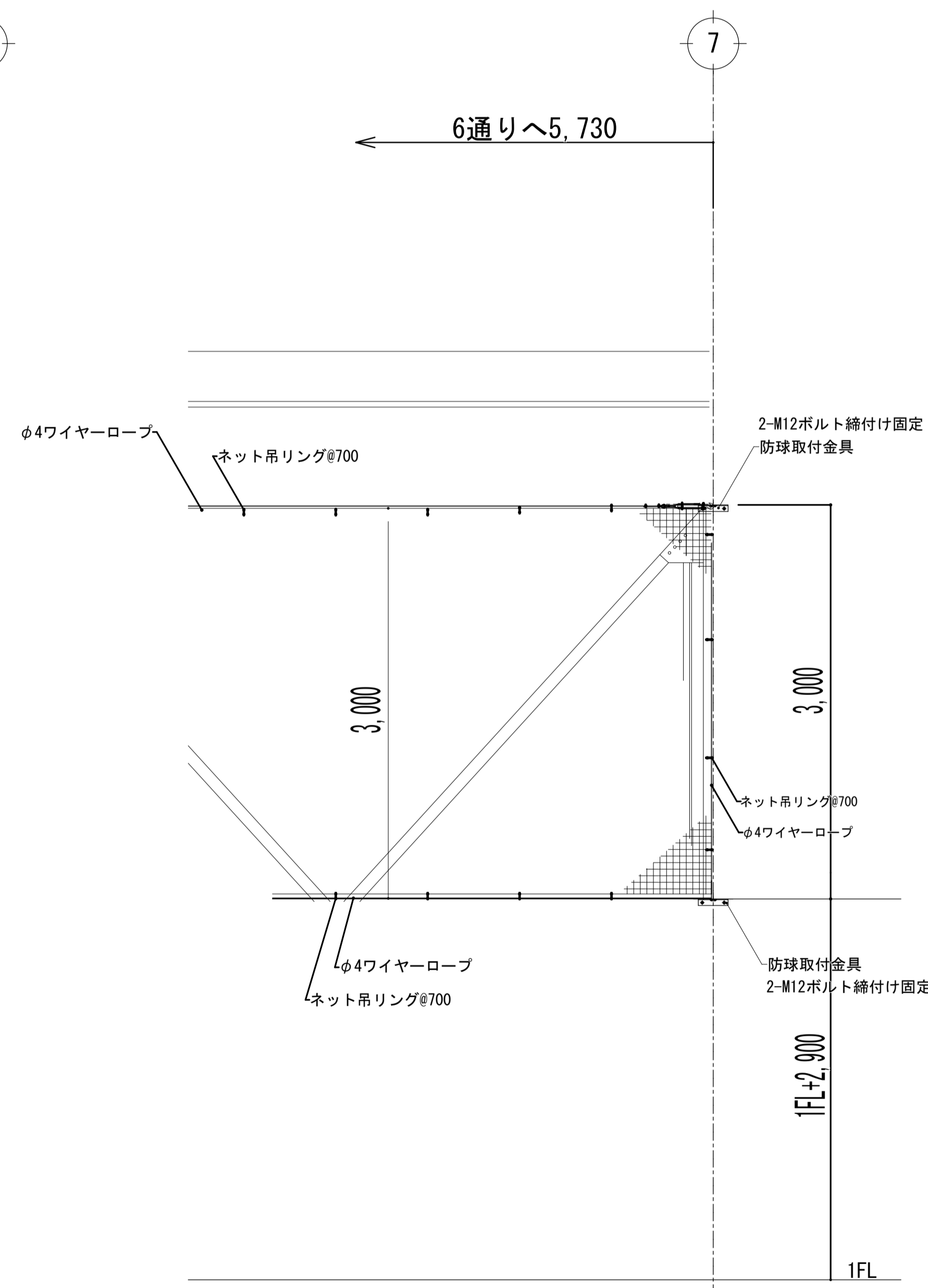
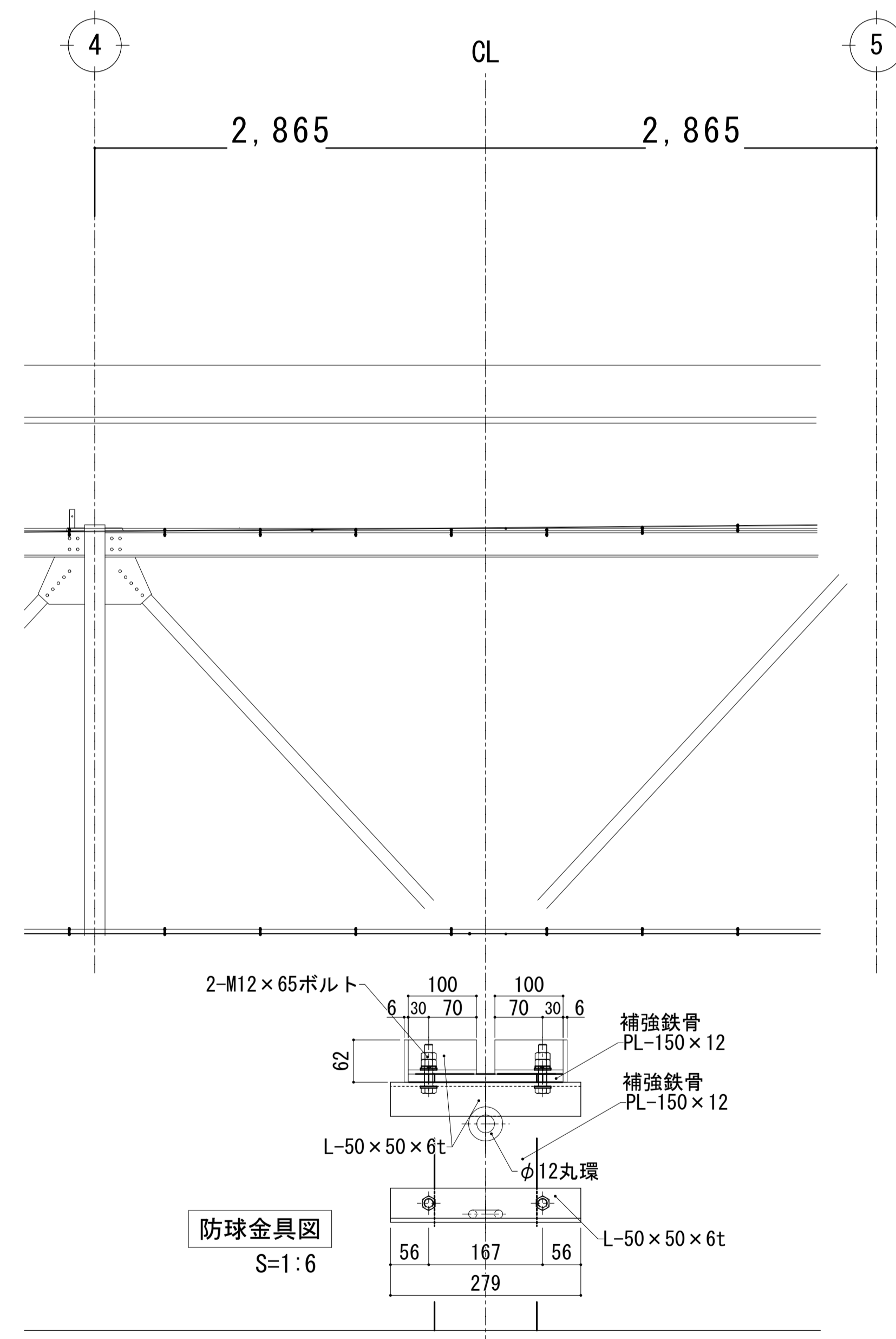
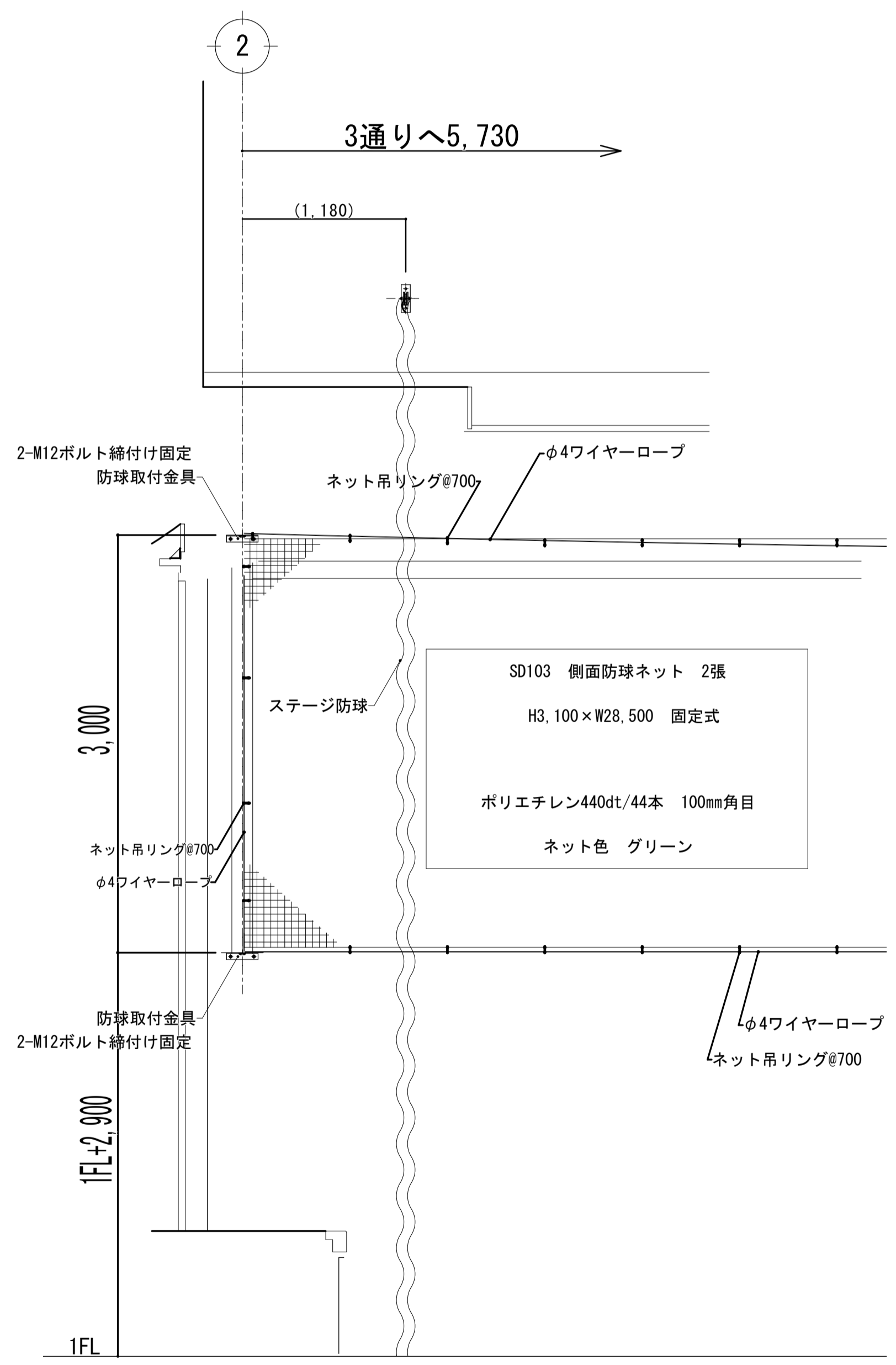
緩衝壁断面図 S=1/10, 1/3

工事名	盛岡市立見前小学校屋内運動場大規模改修 (建築主体) 工事	 1級建築士事務所 有限会社 伊五沢設計 1級建築士登録 第285024号 伊五澤 和宜 盛岡市みたけ四丁目8番40号 TEL 019-(641)-5755	検 図 	製 図 	特記 一級建築士 登録第285024号 伊五澤 和宜	図面内容 (改修後) 7通り緩衝壁詳細図	縮尺 S=1:3 S=1:10 S=1:50	A64 枚ノ内 区分	図面番号 A58 建築意匠

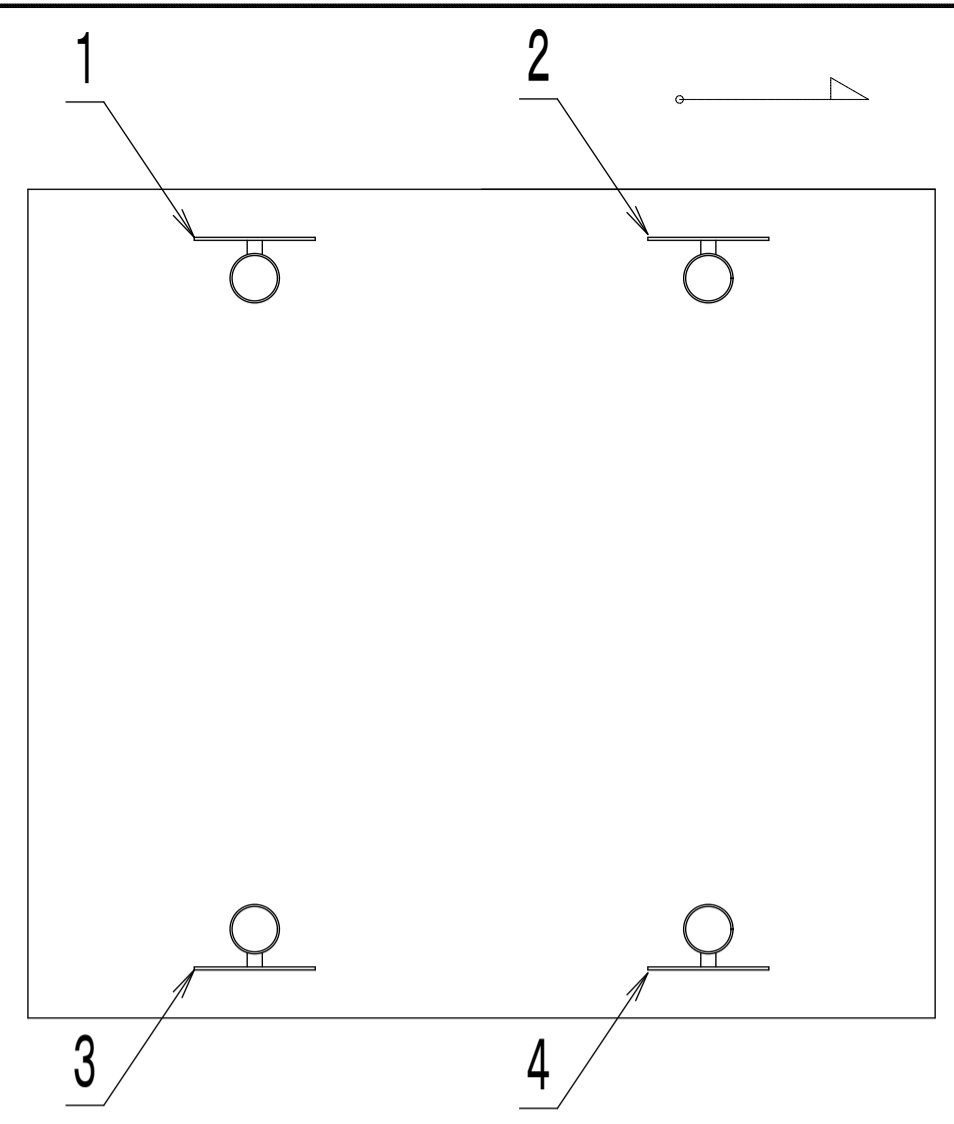


SD101 ステージ用防球ネット 1張
 H6,300×W22,400 両開チェーン操作式
 H6,300×W12,200 2枚
 ポリエチレン440dt/44本 100mm角目
 保護ゴム付ウエイト4個付
 ネット色 グリーンまたはシルバーグレー

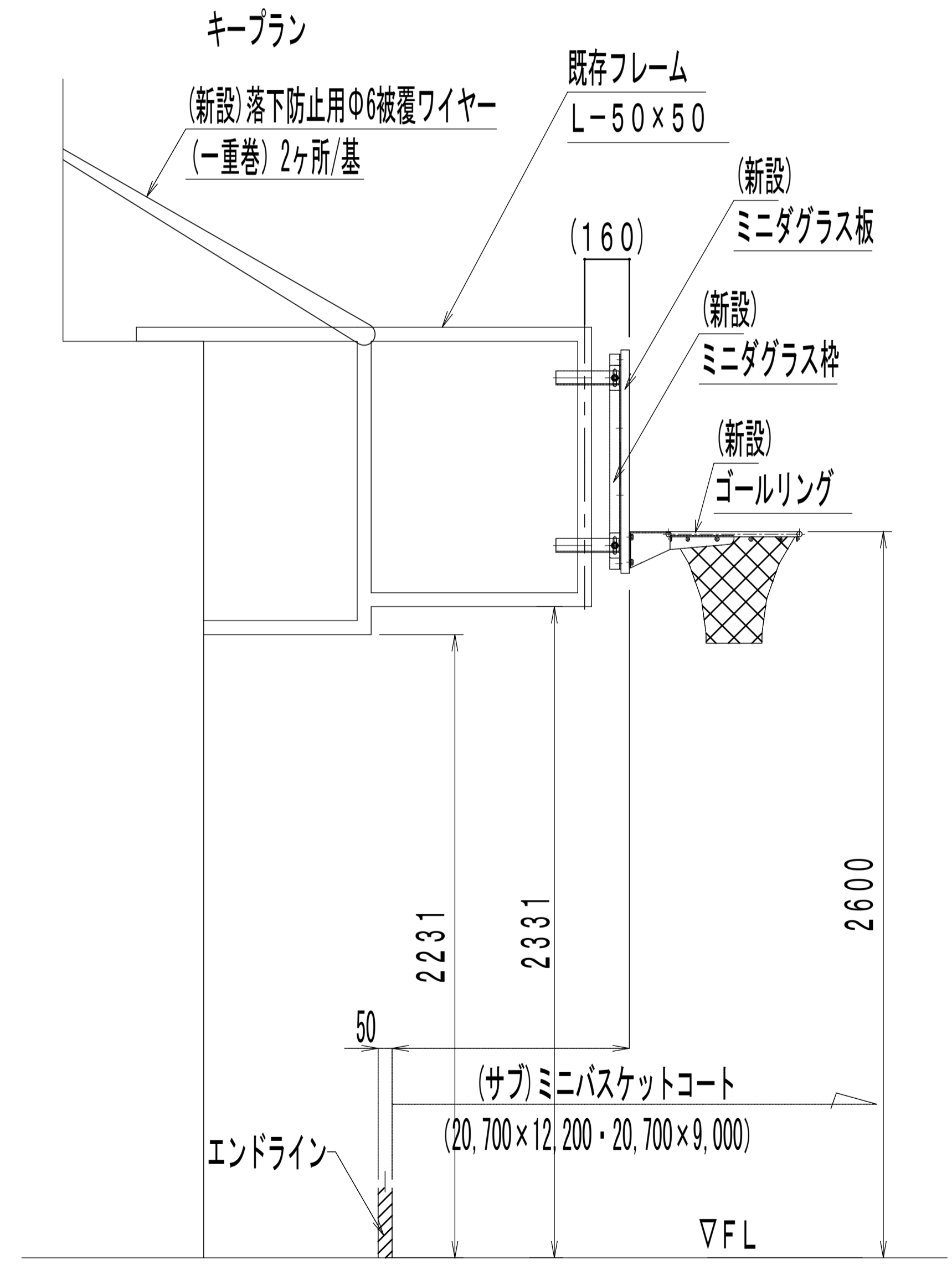
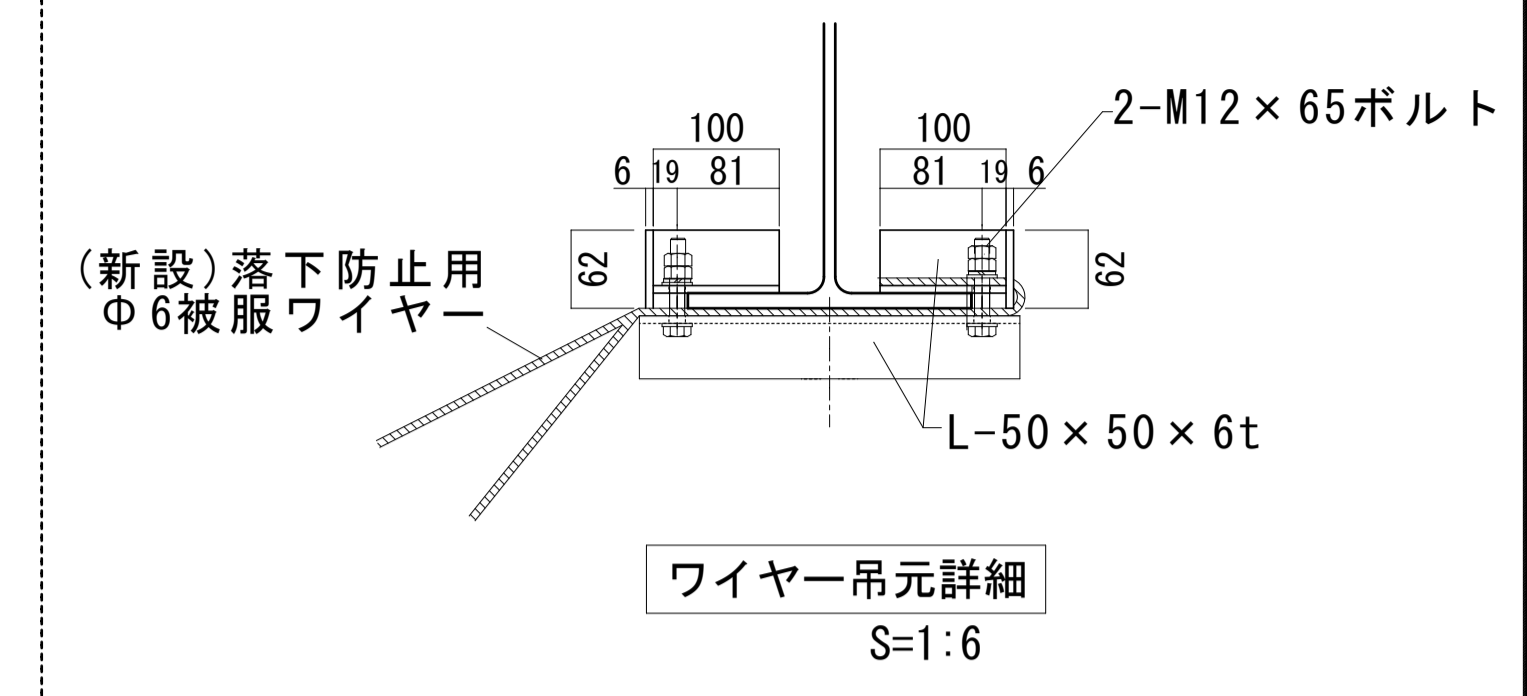
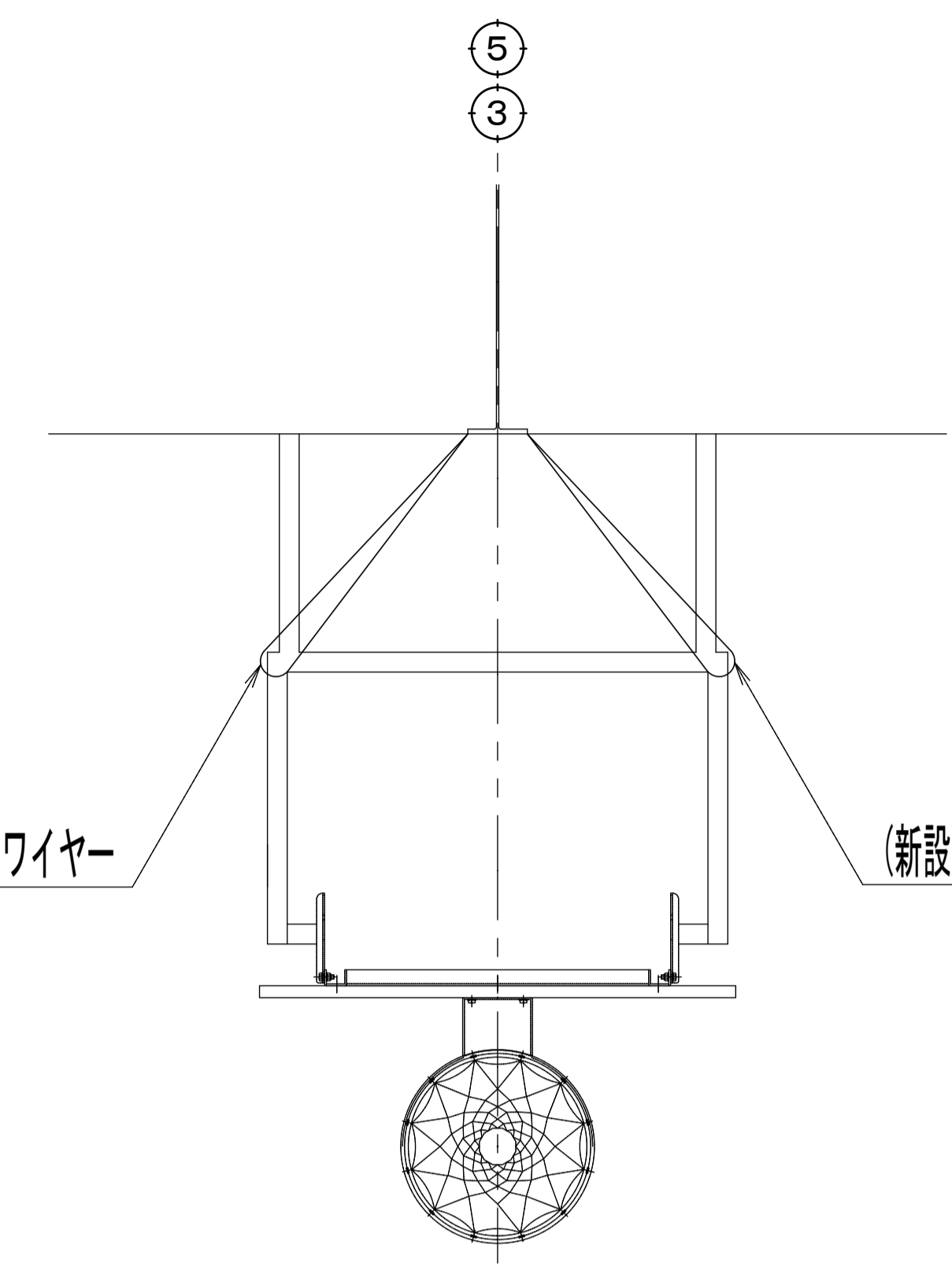
工事名	盛岡市立見前小学校屋内運動場大規模改修（建築主体）工事	 1級建築士事務所 伊五沢設計 有限会社 1級建築士登録 第285024号 伊五沢 和宣 盛岡市みたち四丁目8番40号 TEL 019-(641)-5755	検 図 	製 図 	特記 一級建築士 登録第285024号 伊五沢 和宣	図面内容 (改修後) ステージ用防球ネット図	縮尺 S=1:5 S=1:10 S=1:30	図面番号 A64	図面番号 A59
								区分 建築意匠	区分 建築意匠



ステージ側



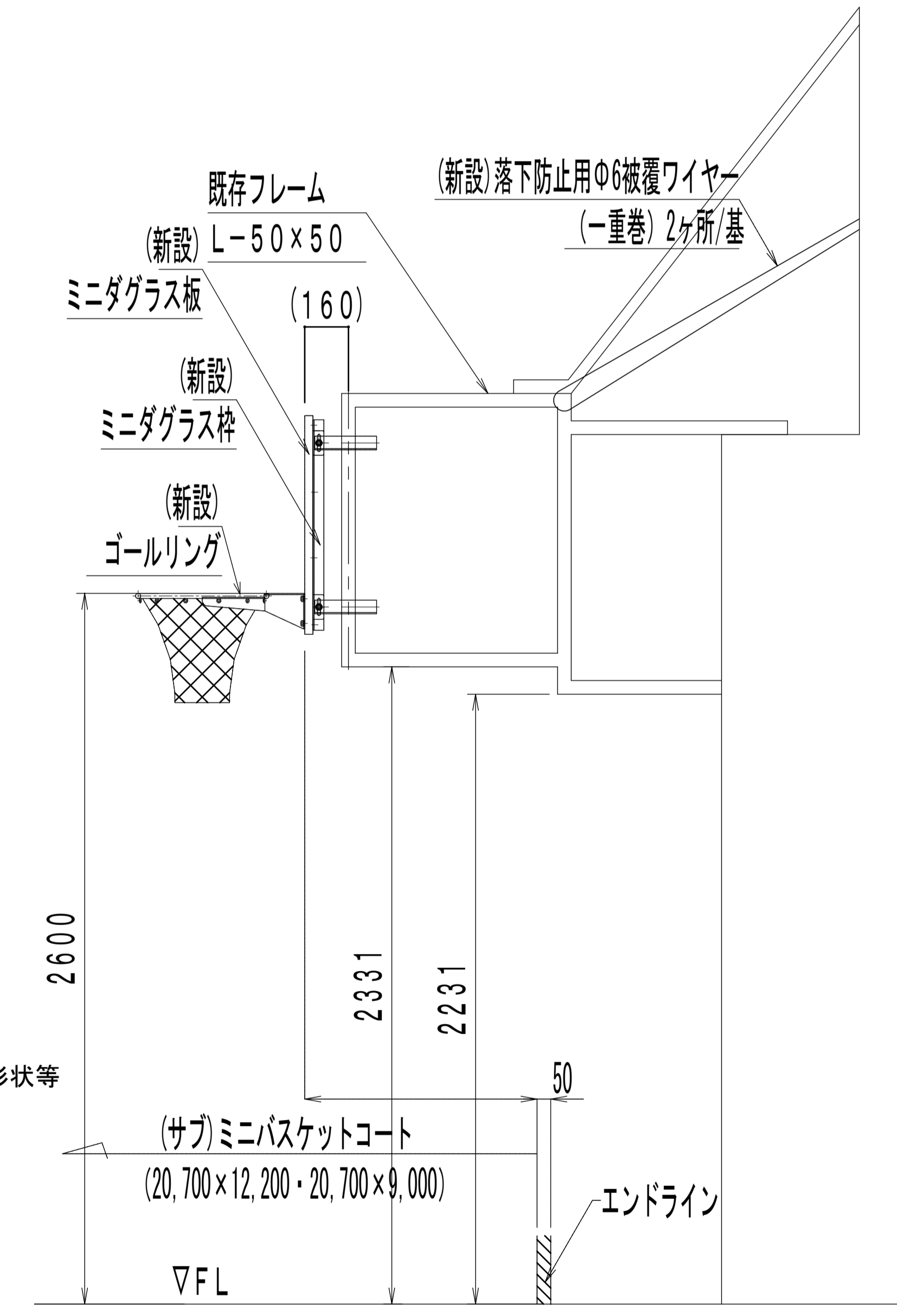
(新設)落下防止用Φ6被覆ワイヤー
(一重巻) 2ヶ所/基



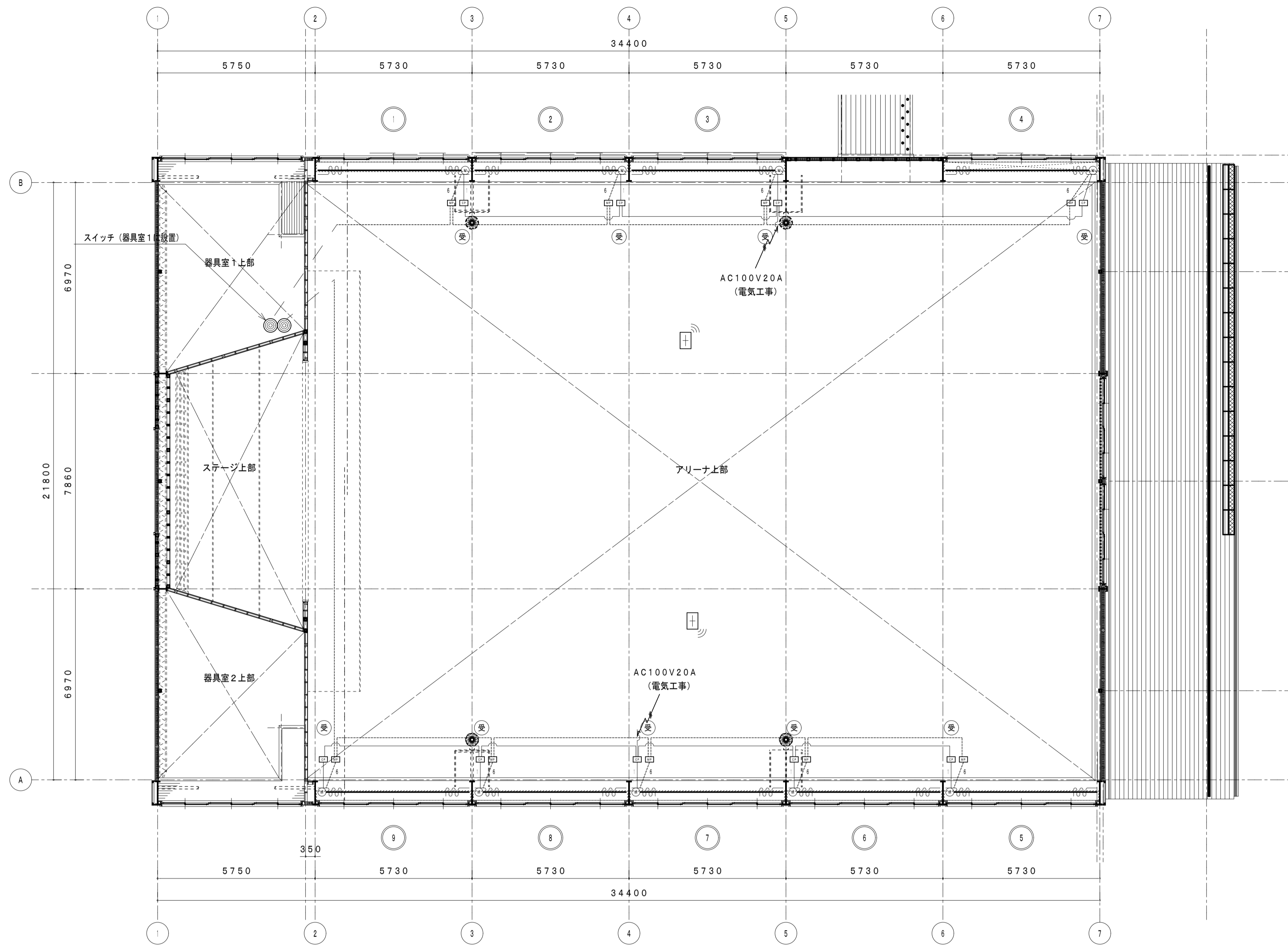
既存固定式バスケットゴール ※3、4箇所を示す S=1/30



※エンドラインまでの寸法は確認後、最終決定とする。
 ※バスケット台寸法・形状等は、コート外寸法、位置
 既存建屋壁状況等確認・確定後、最終決定とする。
 ※バスケット台取付固定方法は、既存フレーム位置及び形状等
 確認後、最終決定とする。



既存固定式バスケットゴール ※1、2箇所を示す S=1/30



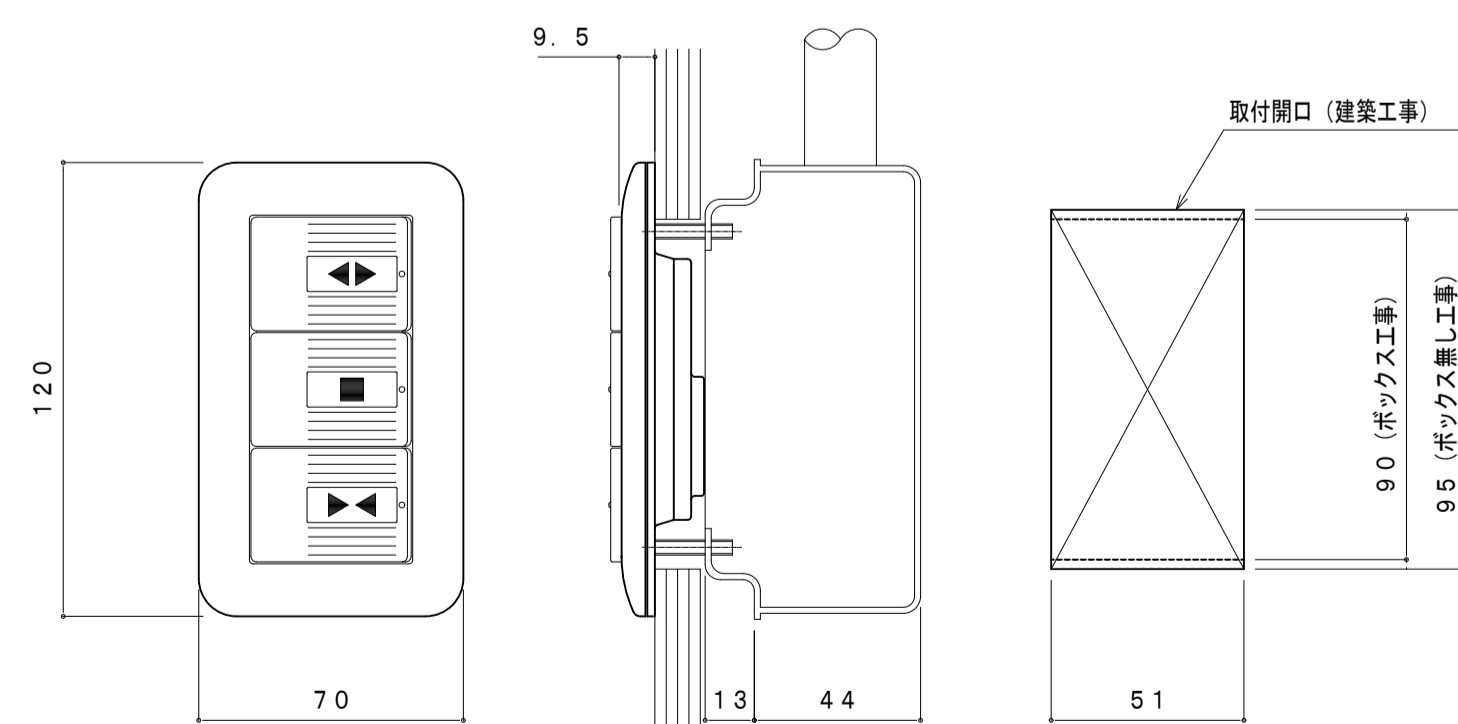
平面配置配線図 (1/100)

《 凡 例 》

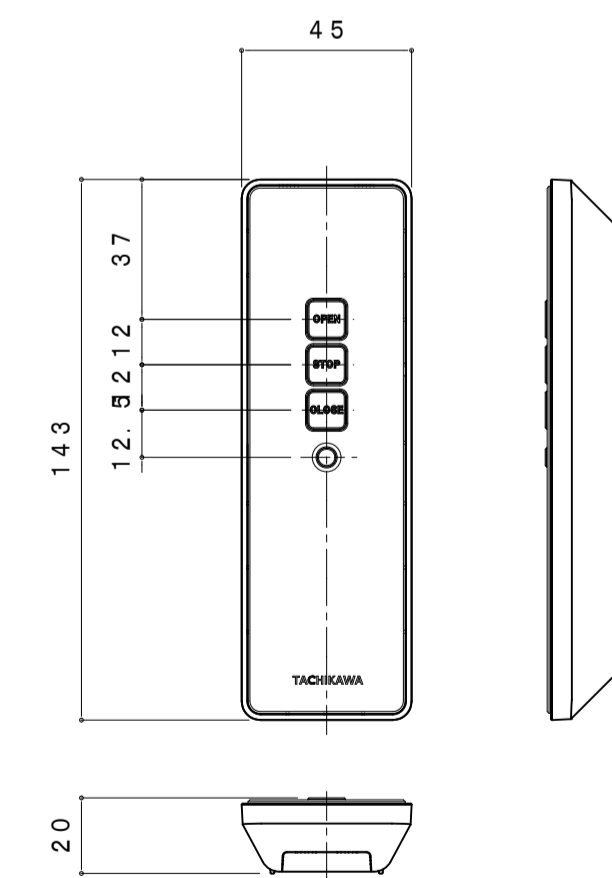
- 電動カーテンレール シールド50 RFリモコン仕様
(本体AC100V0.4A/台)
カーテン生地: 2倍ヒダ 遮光1級 防炎
- VVF φ1.6 -5 (電源線)
- 電源コード (1m)
(製品~コンセントプレート間)
- モジュラコード (6極6芯)
(製品~モジュラプレート間)
- CPEV φ0.65 -4
- コンセントプレート
(W70×H120)
- モジュラプレート
(W70×H120)
- スイッチ (3点ワイドスイッチ)
- RFリモコン
- 電源 (AC100V 20A)
(電気工事)
- 受光部

《 工事区分リスト 》

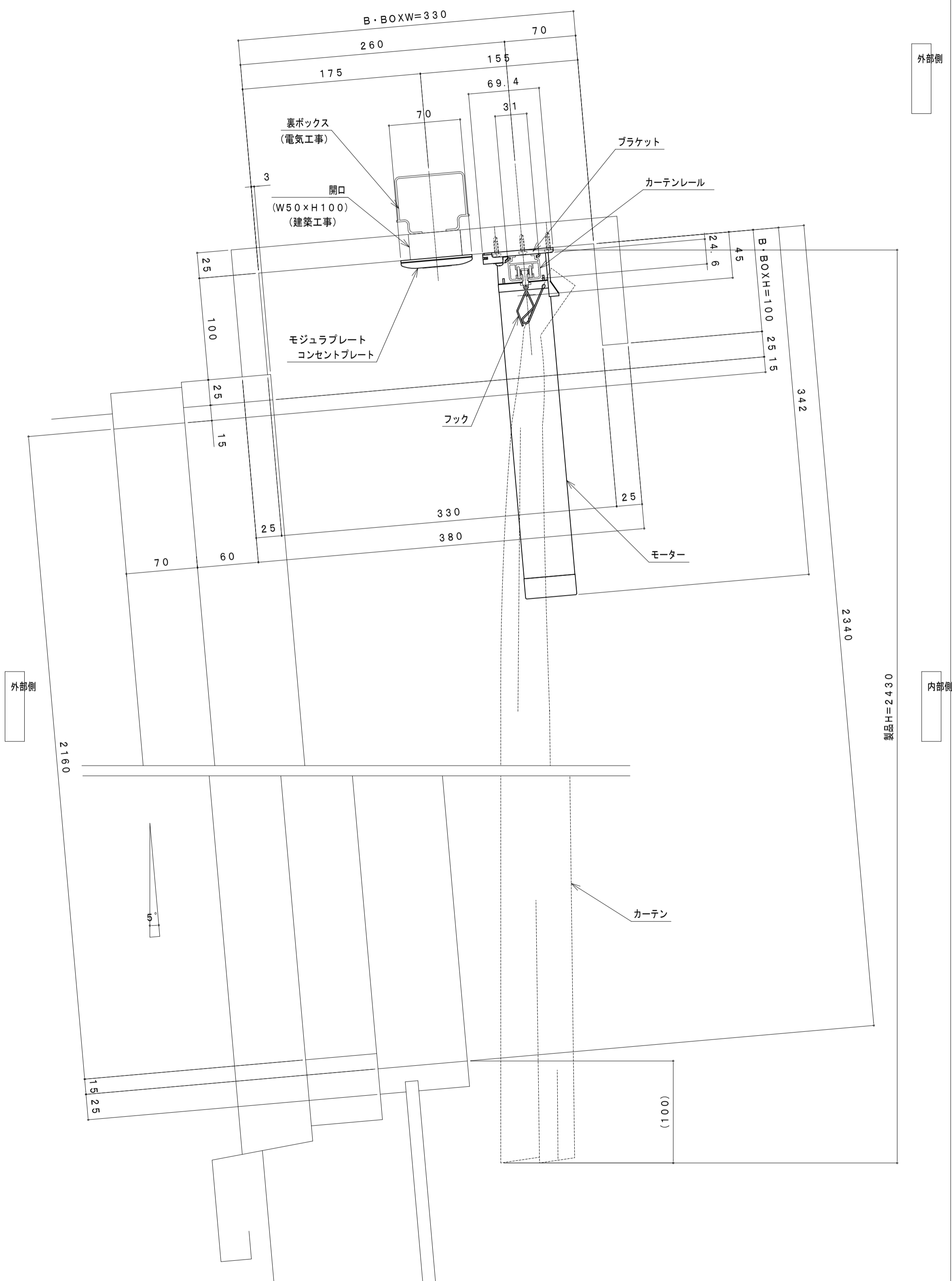
項 目	ブラインド工事	電気設備工事	建築工事
製品本体の取付け	○		
スイッチの供給	○		
信号線配線の配線		○	
電源線配線の配線		○	
スイッチ線 (スイッチ~製品間) の配管		○	
スイッチ線 (スイッチ~製品間) の配線		○	
信号線・スイッチ線・電源線の結線	○		
スイッチ取付け開口			○
モジュラプレート・コンセントプレート供給	○		
モジュラプレート・コンセントプレート取付け開口			○
電源 (AC100V) の供給		○	
動作に必要な設定・調整	○		
足場の設置			○



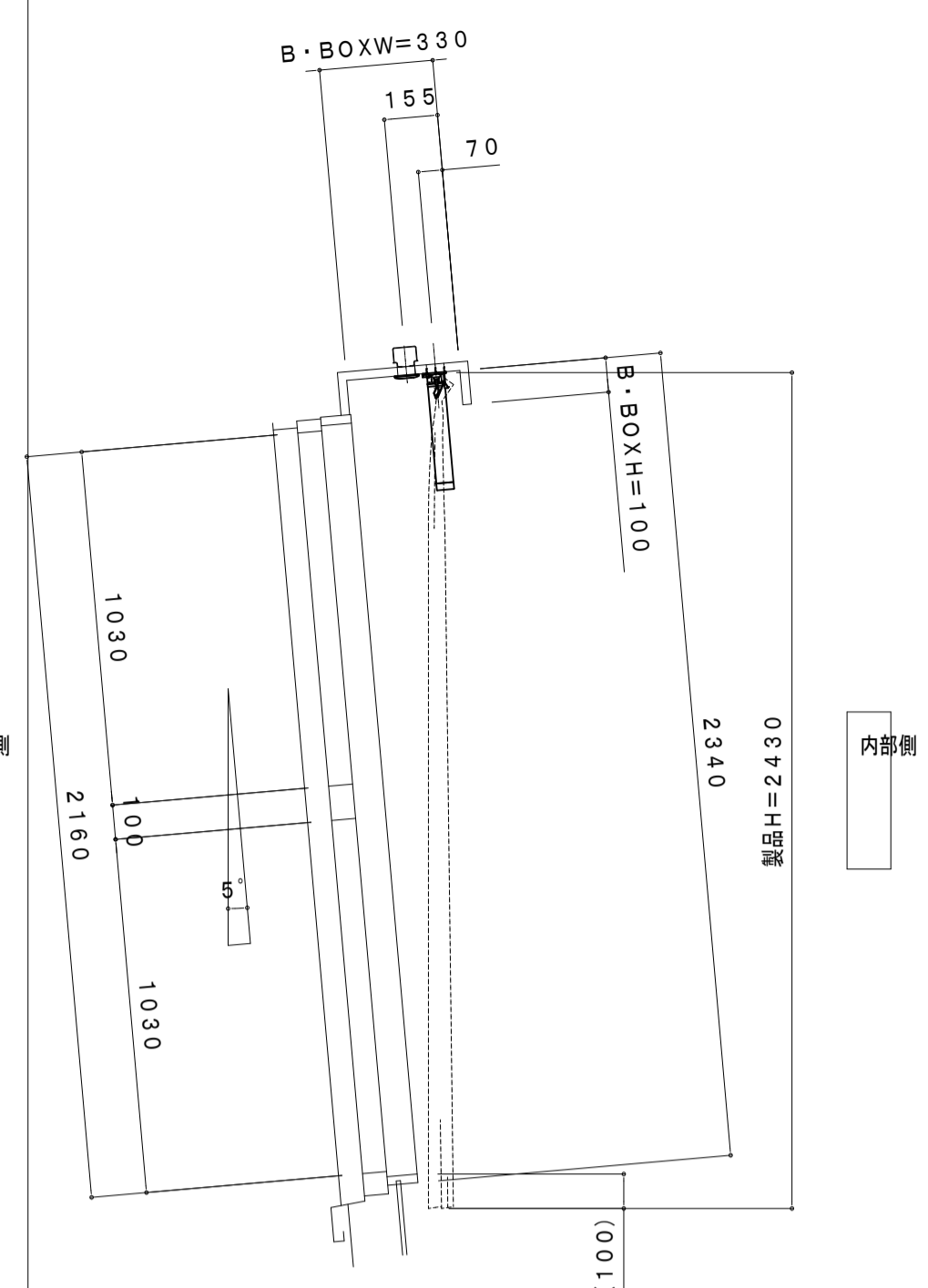
3点ワイドスイッチ 詳細図 (1/2)



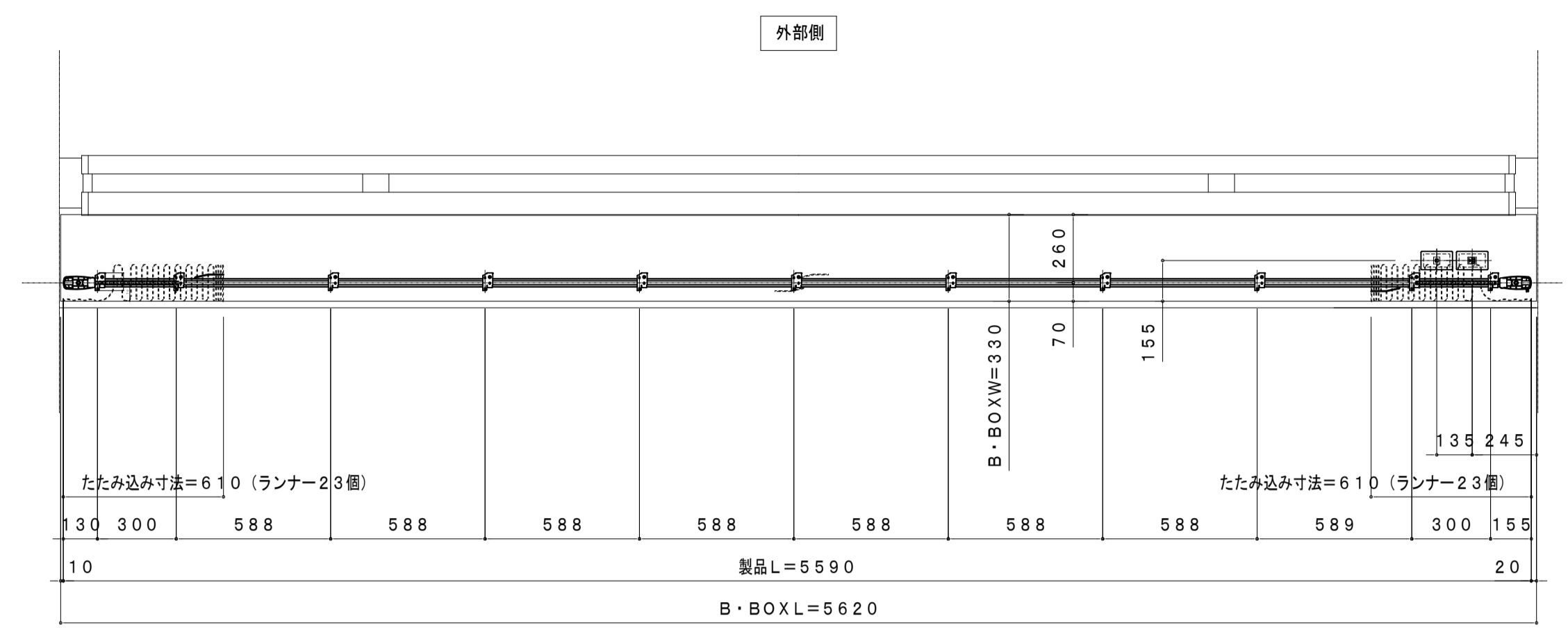
RFリモコン詳細図 (1/2)



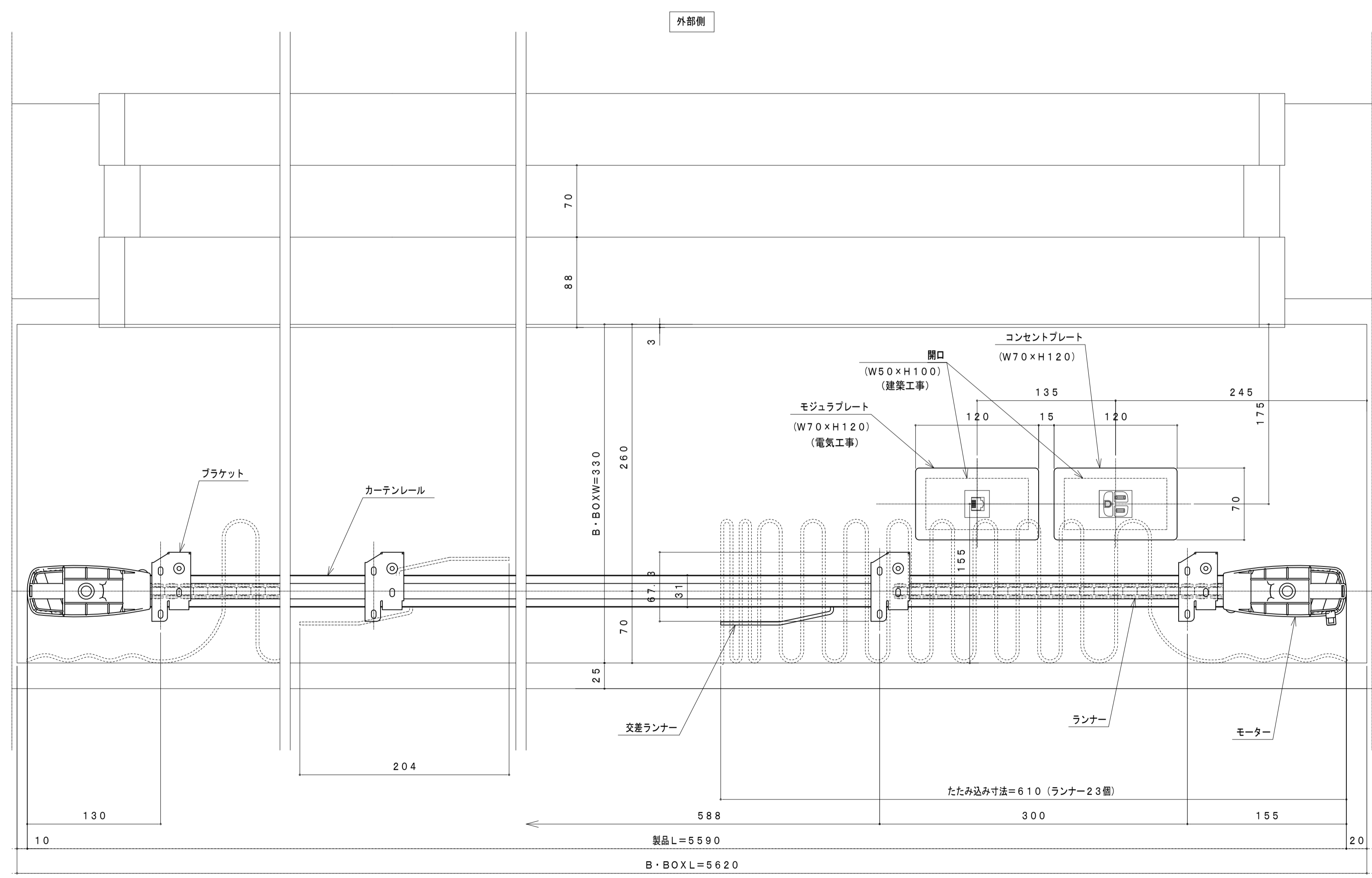
縦断面図 (1/3)



縦断面図 (1/20)

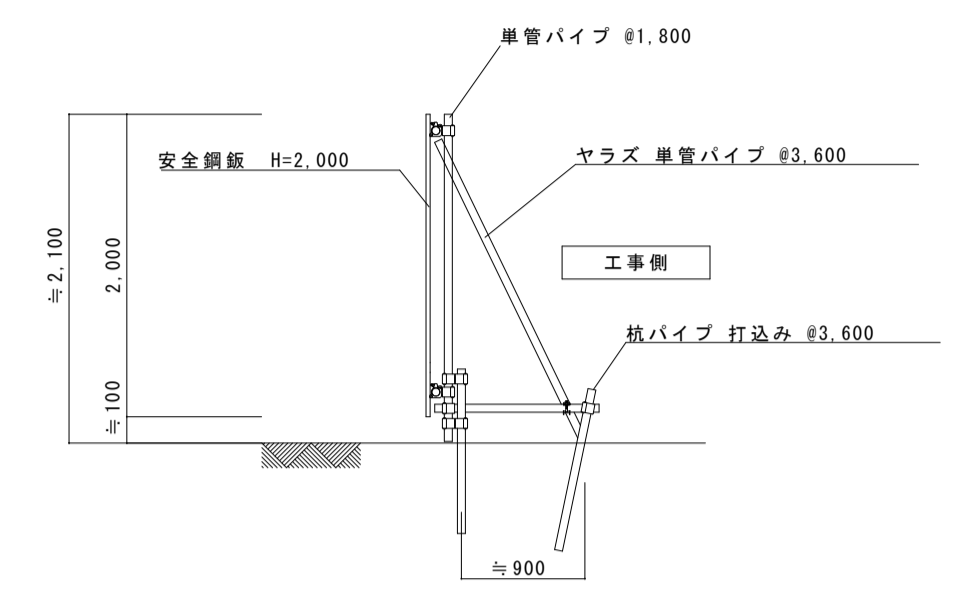
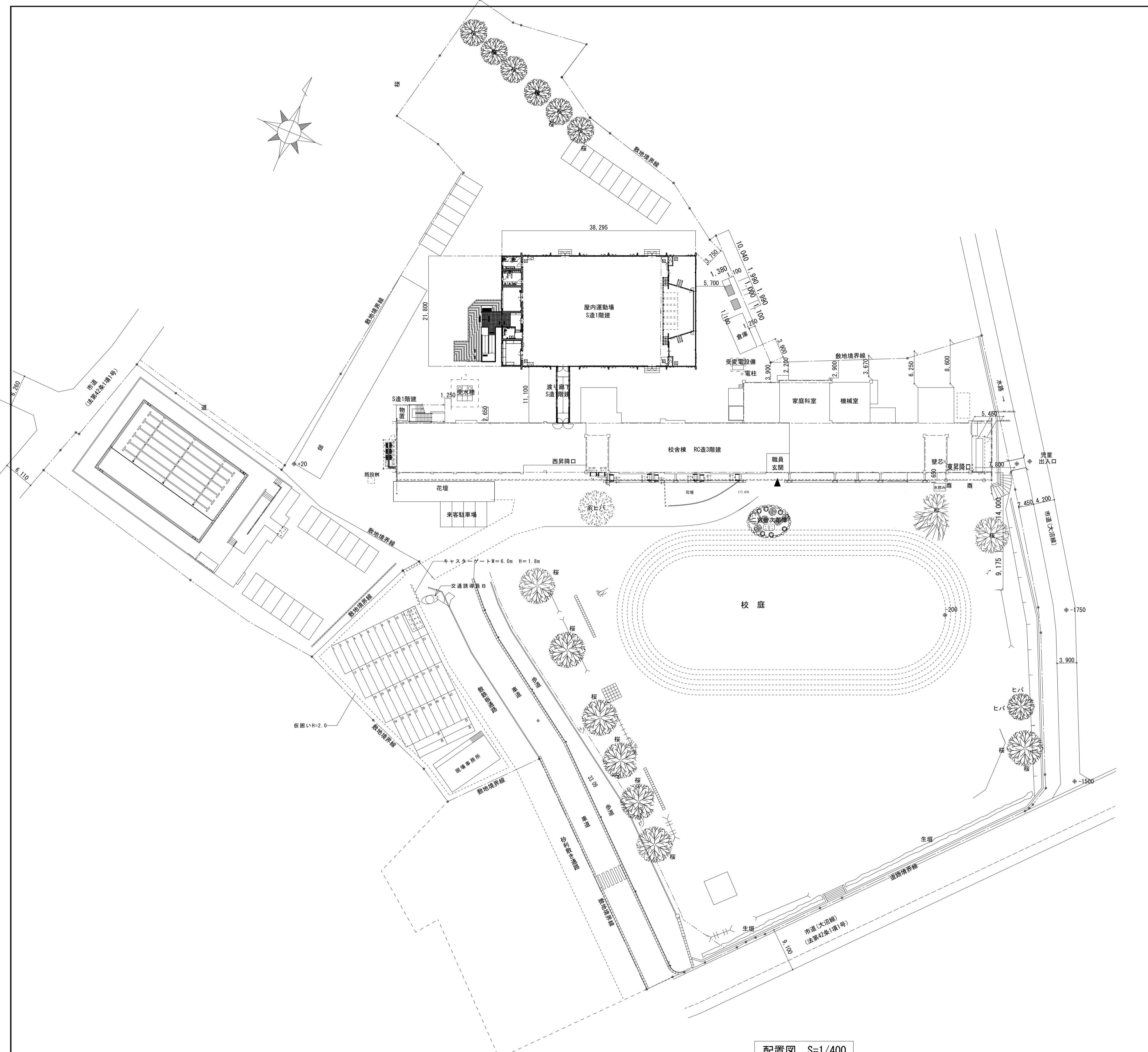


横断面図 (1/20)



縦断面図 (1/3)

<p>工事名</p>	<p>盛岡市立見前小学校屋内運動場大規模改修 (建築主体) 工事</p>	<p>1級建築士事務所 有限会社 伊五沢設計 1級建築士登録 第285024号 伊五澤 和宣 盛岡市みたけ四丁目8番40号 TEL 019-(641)-5755</p>	<p>検図</p>	<p>製図</p>	<p>特記 一級建築士 登録第285024号 伊五澤 和宣</p>	<p>図面内容 (改修後) 電動カーテン断面詳細図</p>	<p>縮尺 S=1:3 S=1:20</p>	<p>図面番号 A64 A63 区分 建築意匠</p>
------------	--------------------------------------	---	-----------	-----------	---------------------------------------	-----------------------------------	--------------------------------	---



仮囲い詳細図 (参考) S=1:50

項目	概要	単位	備考
キャスターゲート	W=6.0m H=1.8m	ヶ所	
仮囲い	安全鋼板 H=2,000	m	現場事務所周囲
仮設鉄板敷き	1524×6096×22mm	m ²	

- *工事期間中、工事現場出入口には、交通誘導員を配置すること。
- *工事車両の泥・埃等により道路を汚さないよう努力すること。
- *汚れた場合は、すみやかに施工者の責において清掃すること。
- *仮設計画について、監督員と協議の上決定すること。

既存建築物の各許可年月日、番号

第1種低層住居専用地域 高さ限度の許可
S51.9.17 許第11-9号 校舎棟 12.22m

既存建物検査済証交付年月日、番号
検査済証 S51.12.22 No.7-74
延べ面積 4948.37m²、建築面積 2323.98m²

配置図 S=1/400