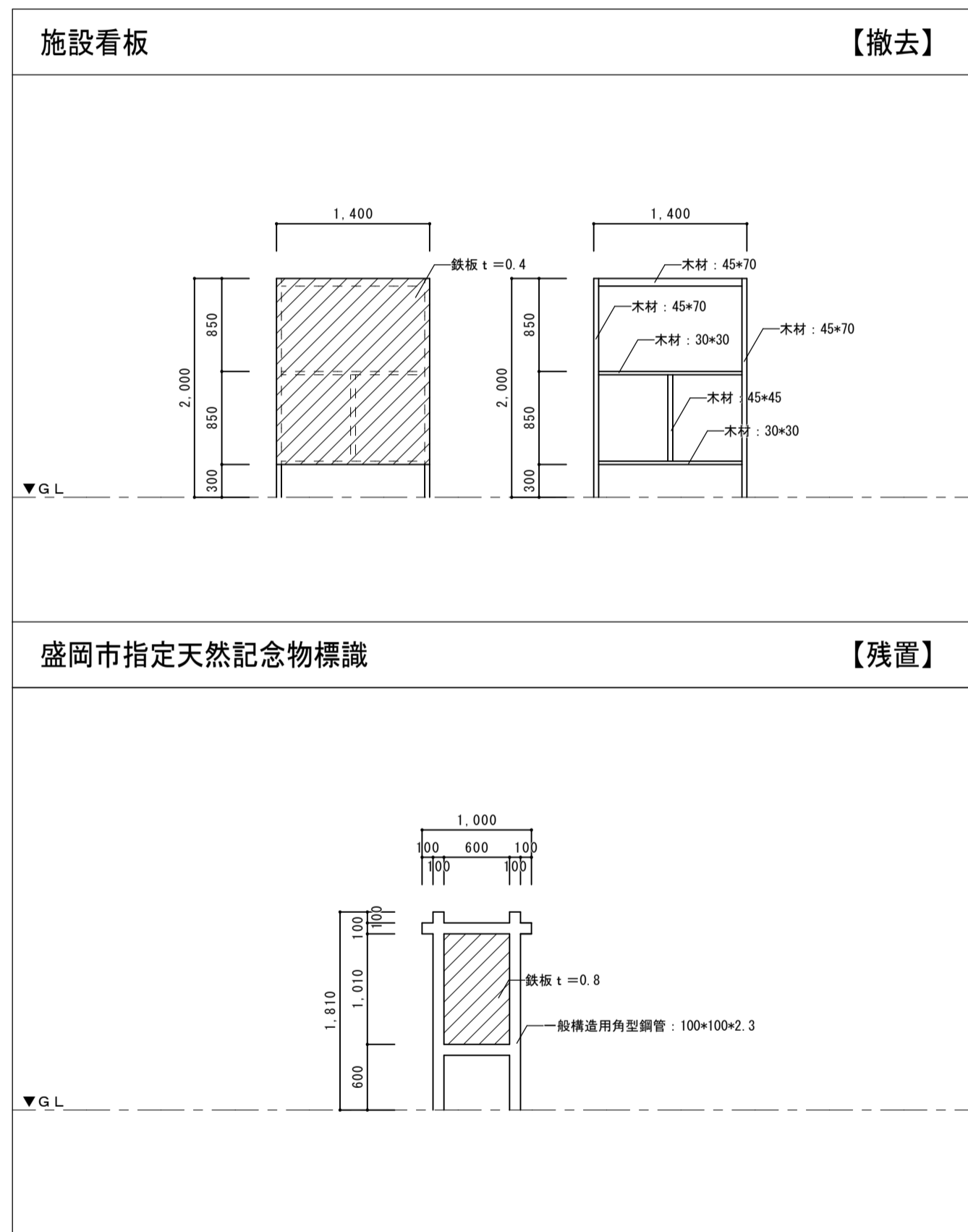
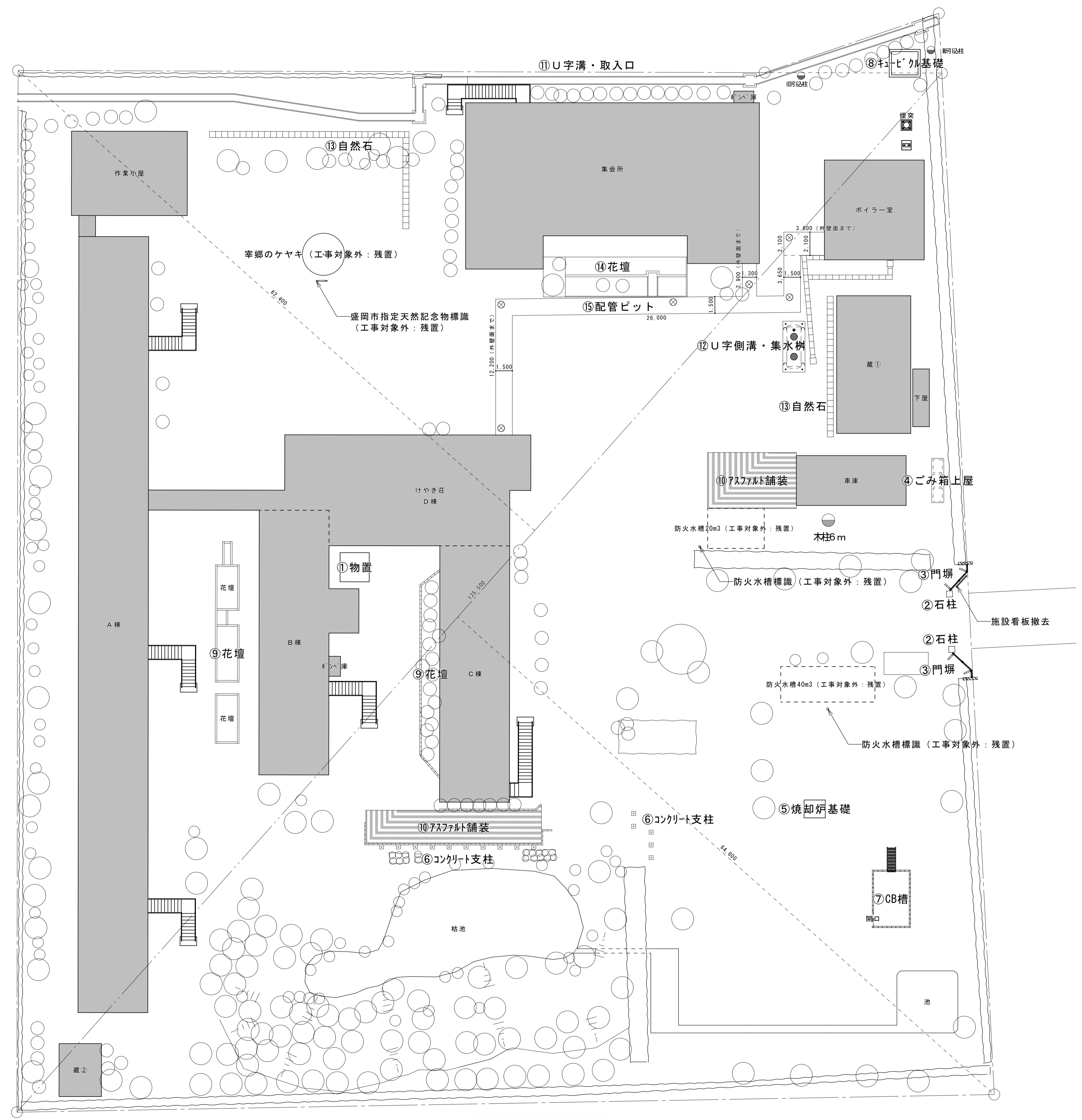
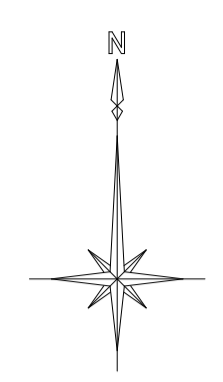


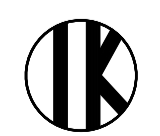
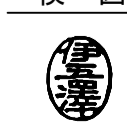
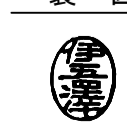
施設看板撤去位置図

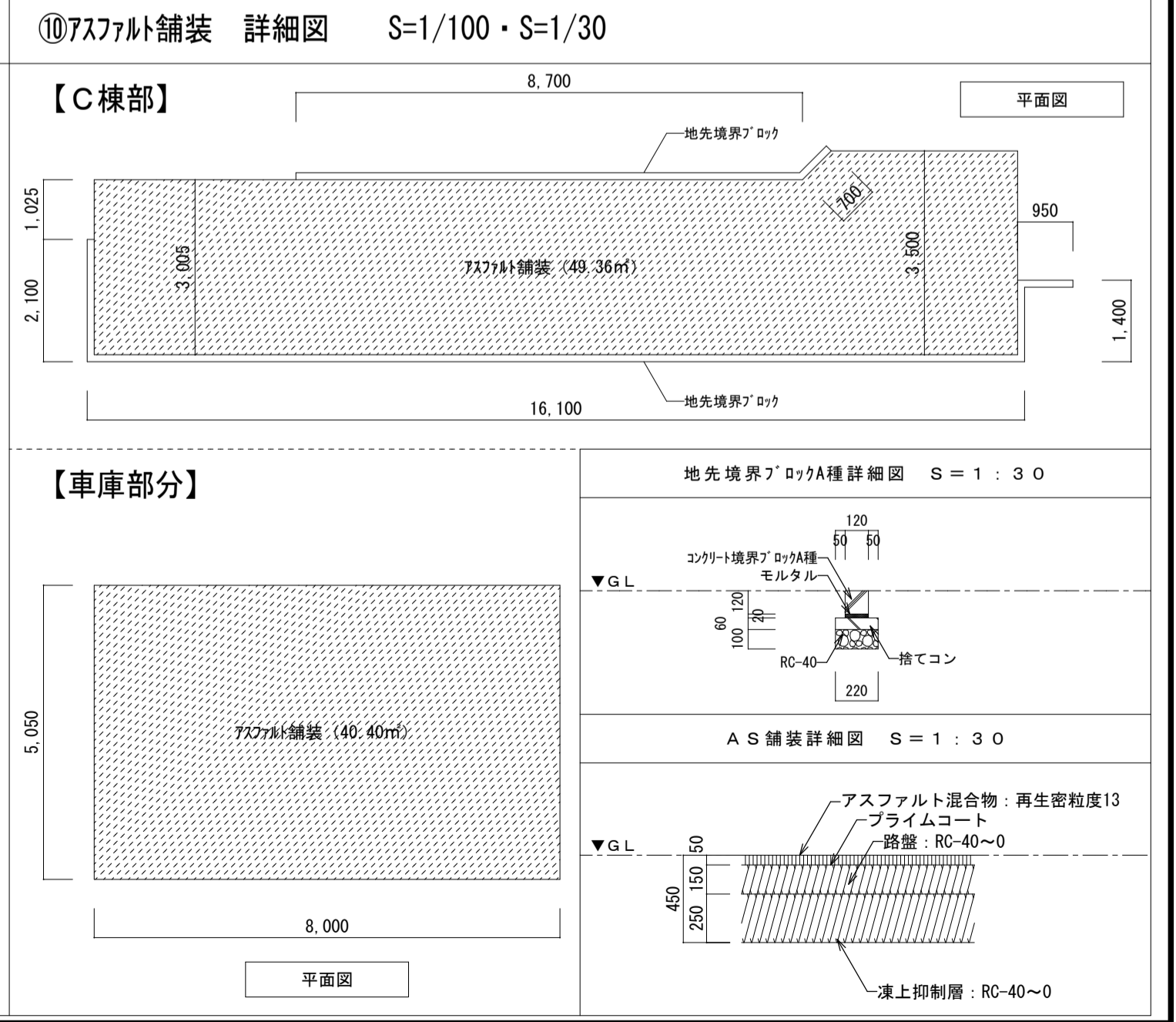
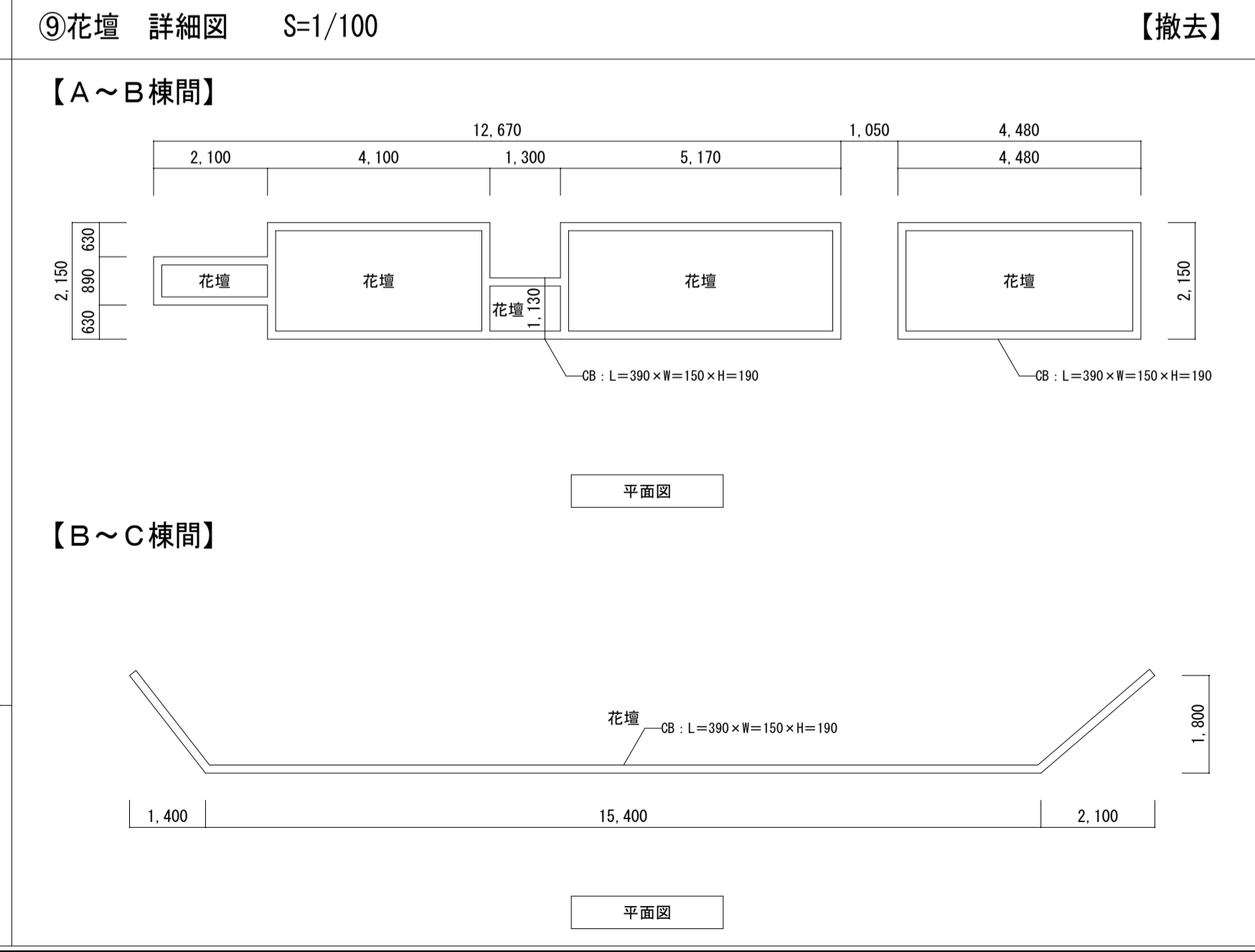
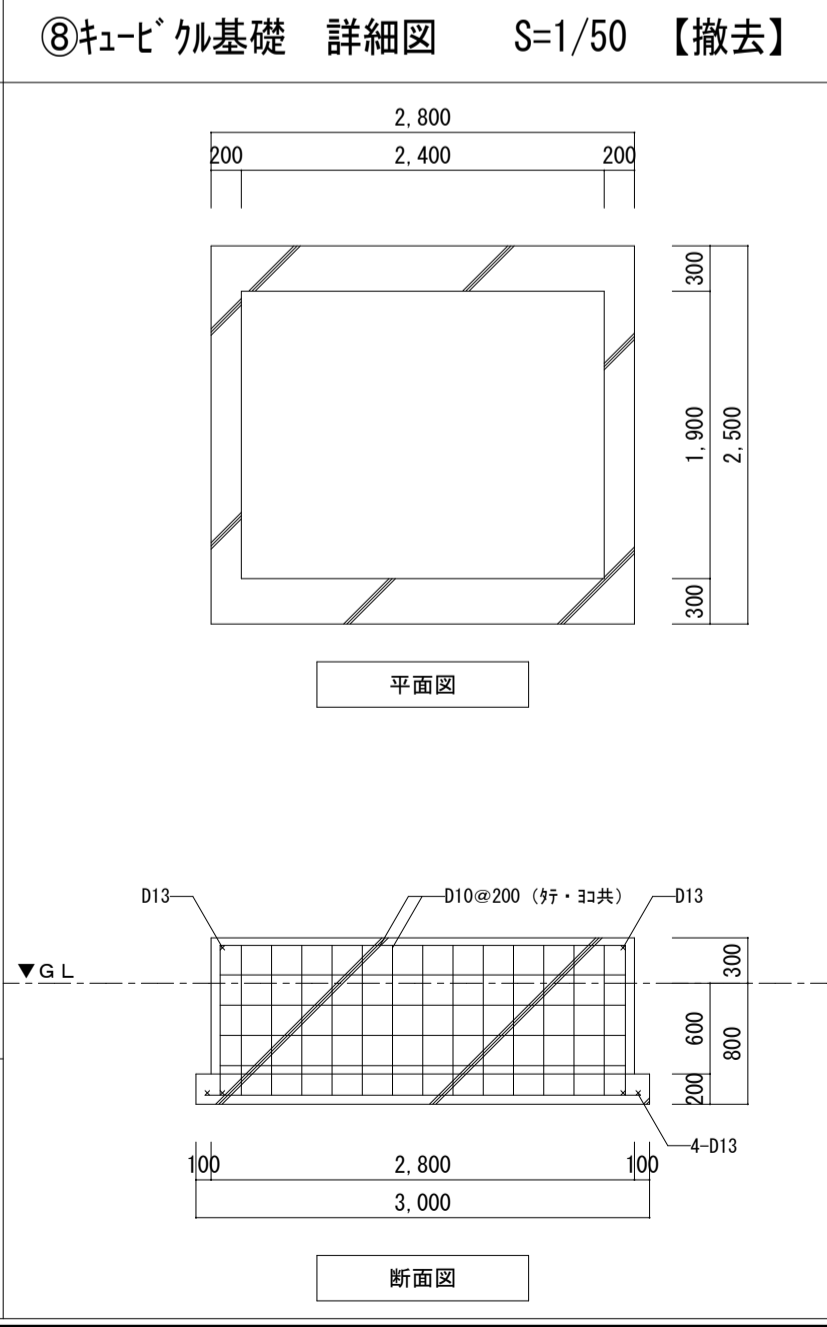
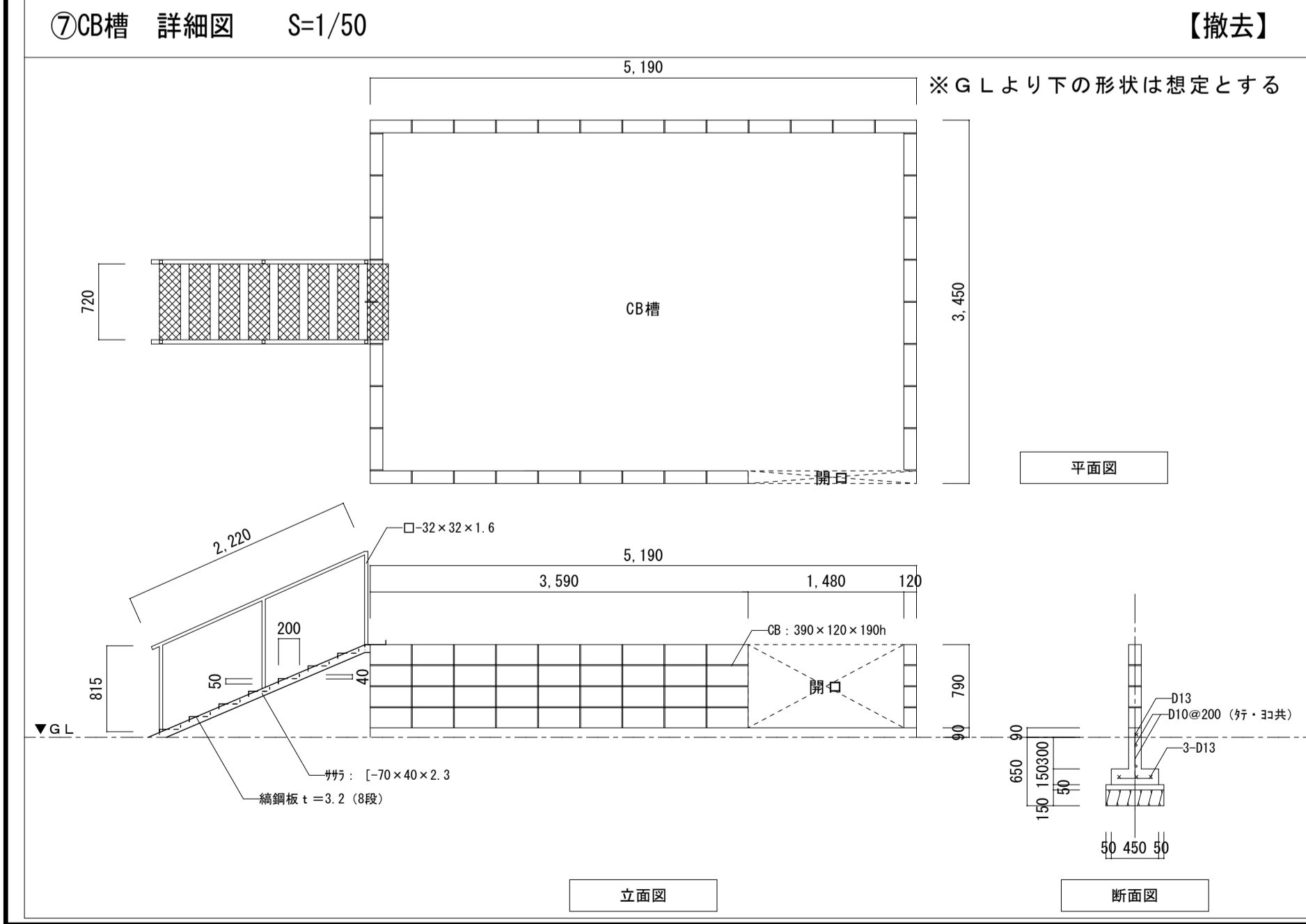
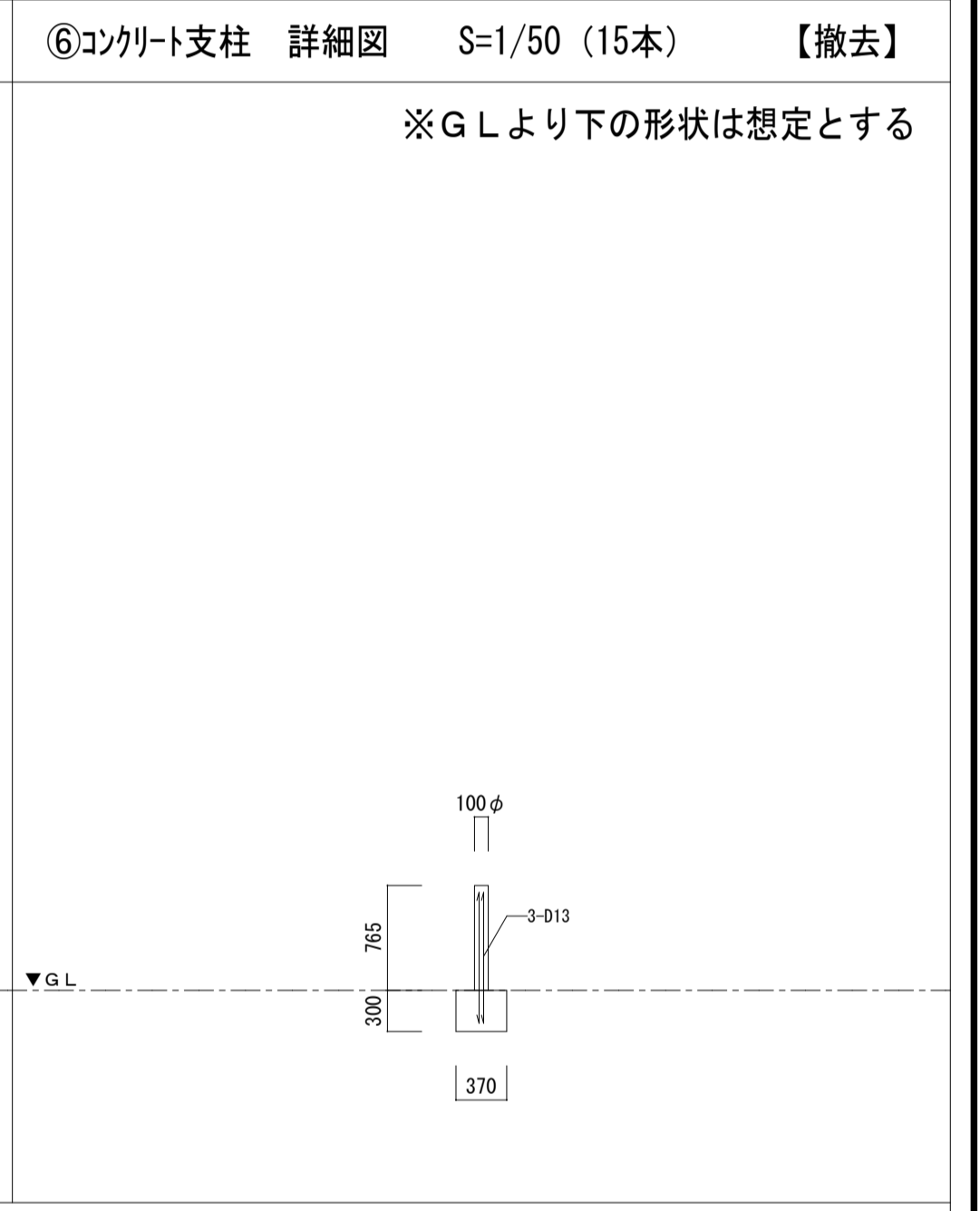
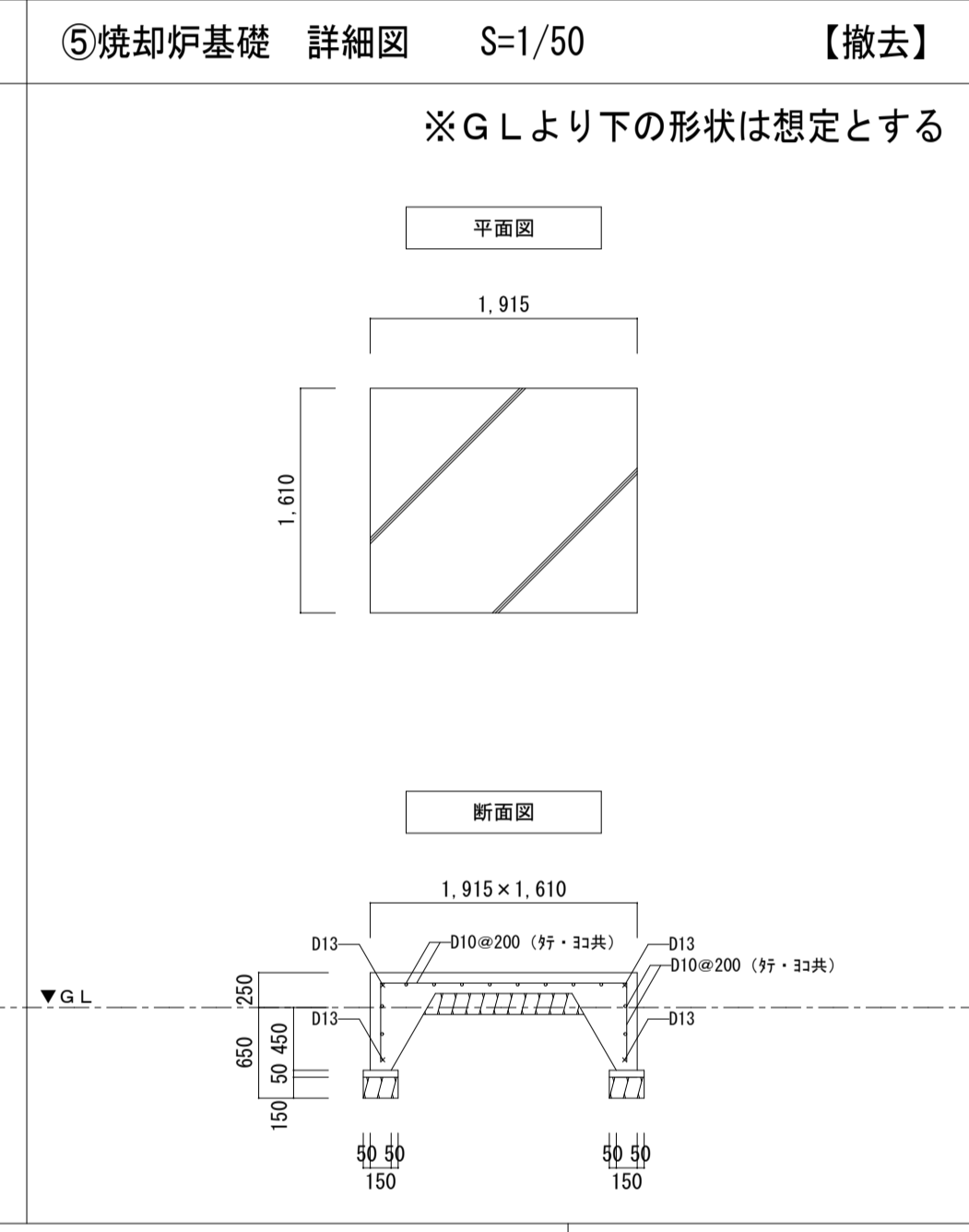
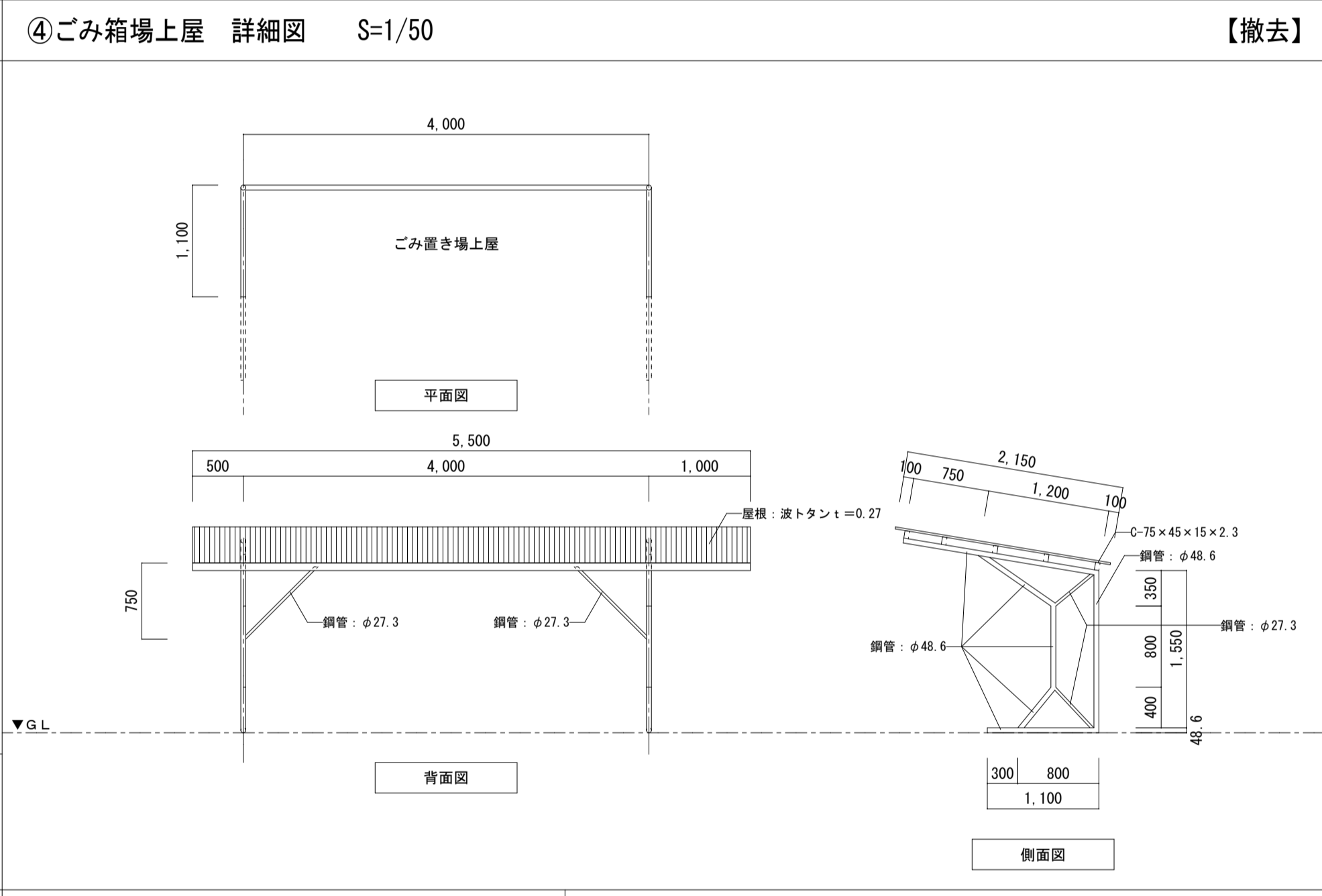
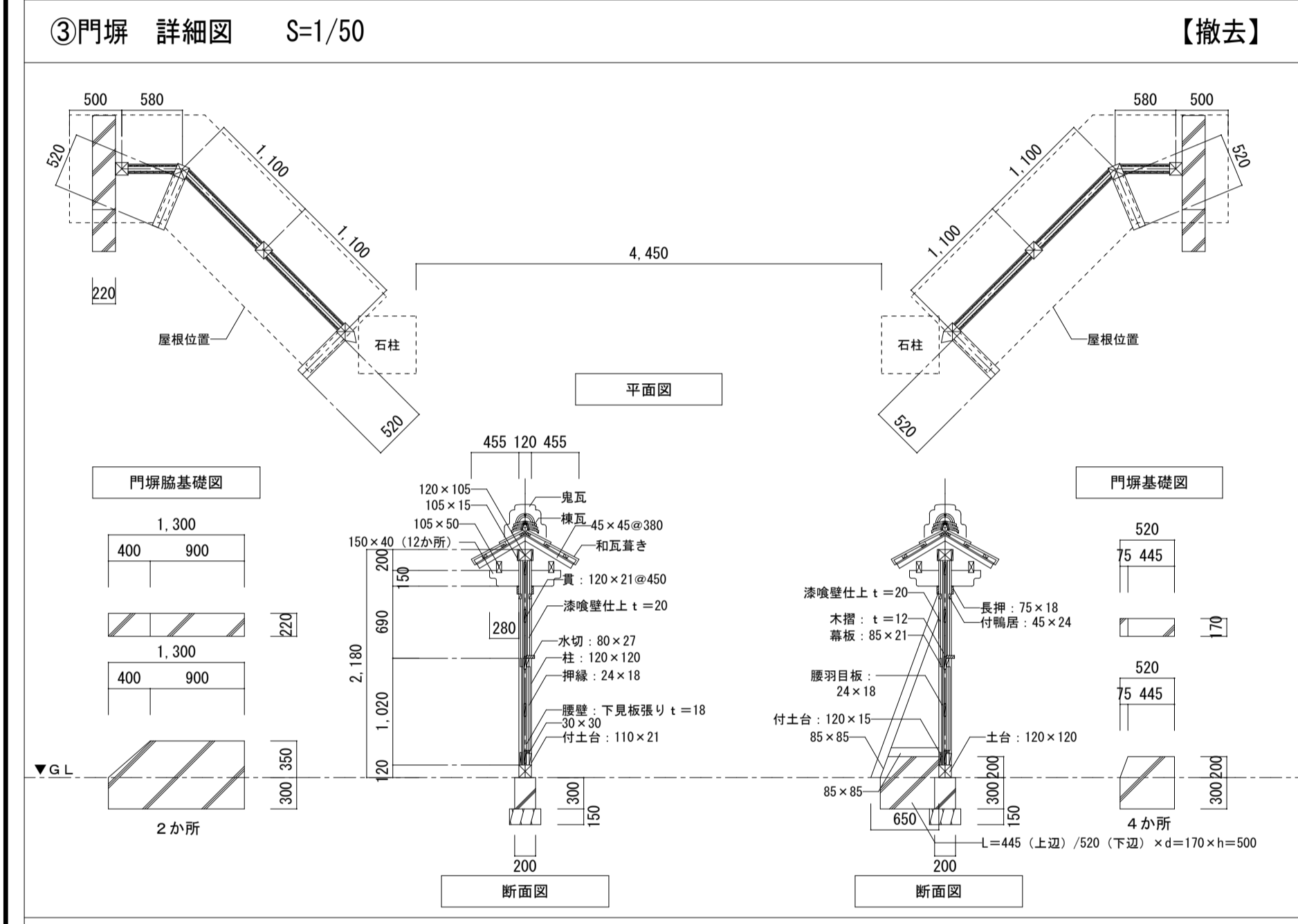
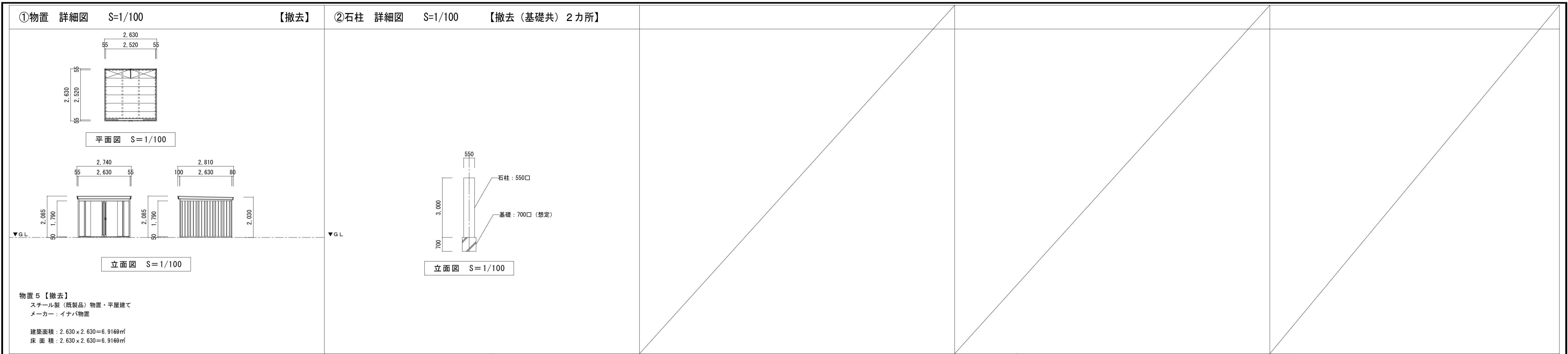


部分詳細図 S=1:50



外構配置図 S=1:200

工事名 盛岡市立けやき荘解体工事	 1級建築士事務所 伊五沢設計 有限会社 1級建築士登録 第285024号 伊五澤 和宣 盛岡市みたけ四丁目8番40号 TEL 019-(641)-5755	検図 	製図 	特記 一級建築士 登録第306963号 伊五澤 直樹	図面内容 施設看板撤去位置図・外構配置図・部分詳細図	縮尺 S=1:50 S=1:200	A97 枚ノ内 区分	A 9 1 建築意匠
					図面番号 区分	建築意匠		

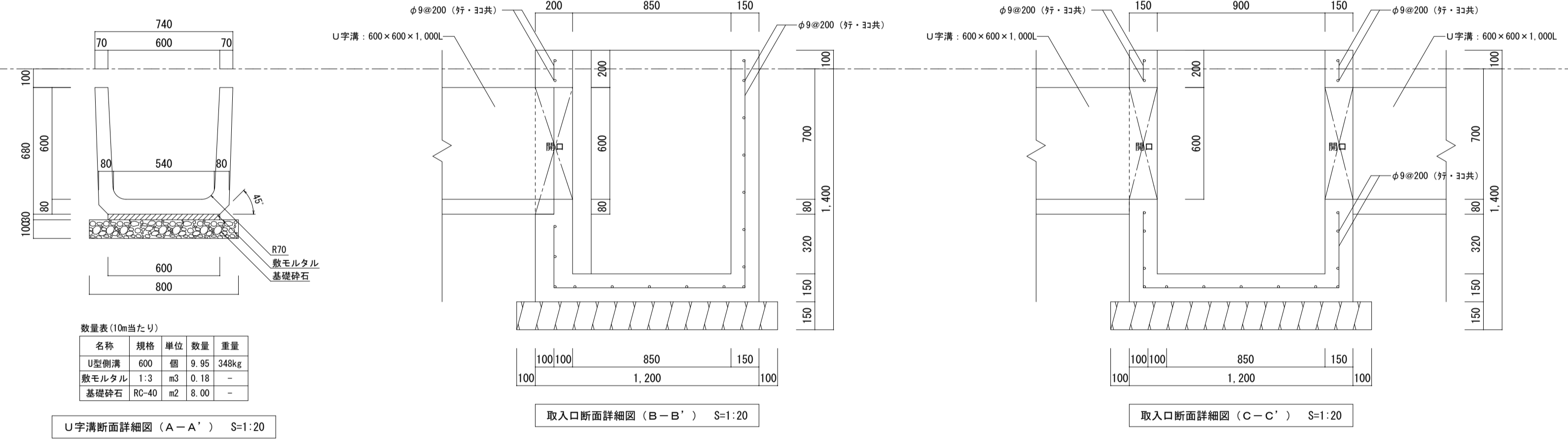
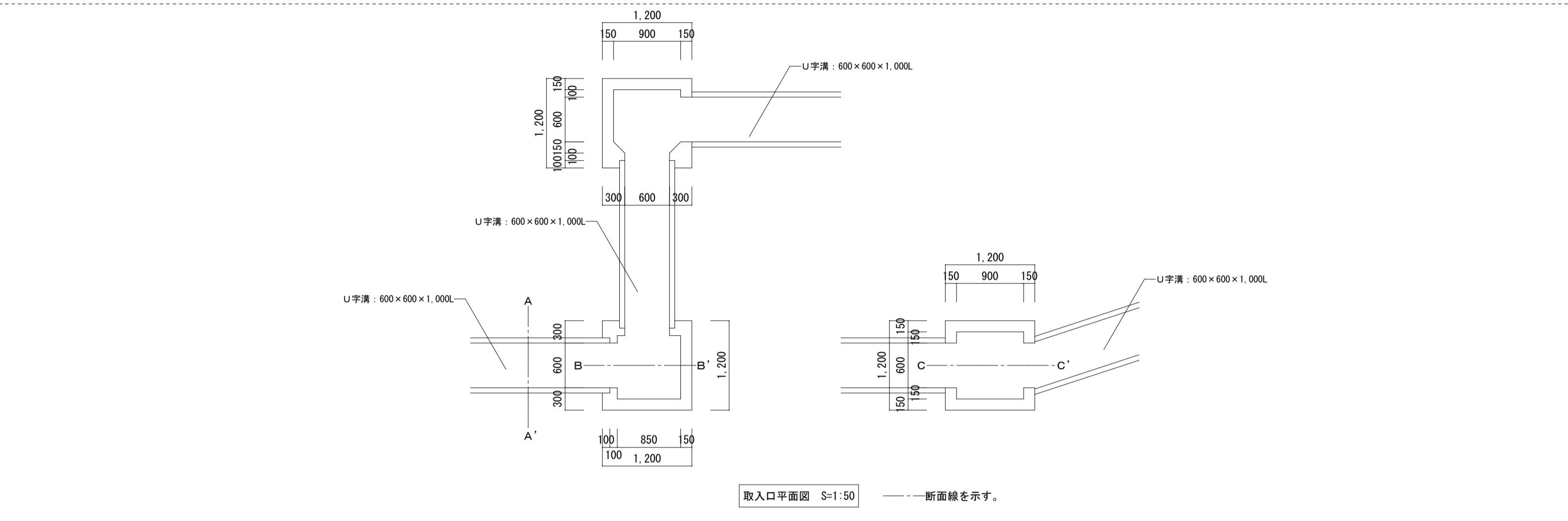
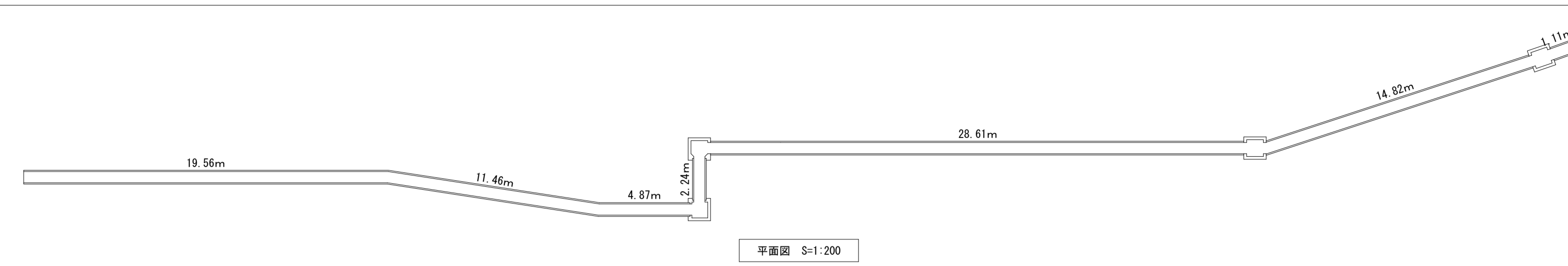


⑪ U字溝・取入口 詳細図 S=1/200・S=1/50・S=1/20

【撤去】

⑬自然石 詳細図 S=1/100・S=1/20

【撤去】



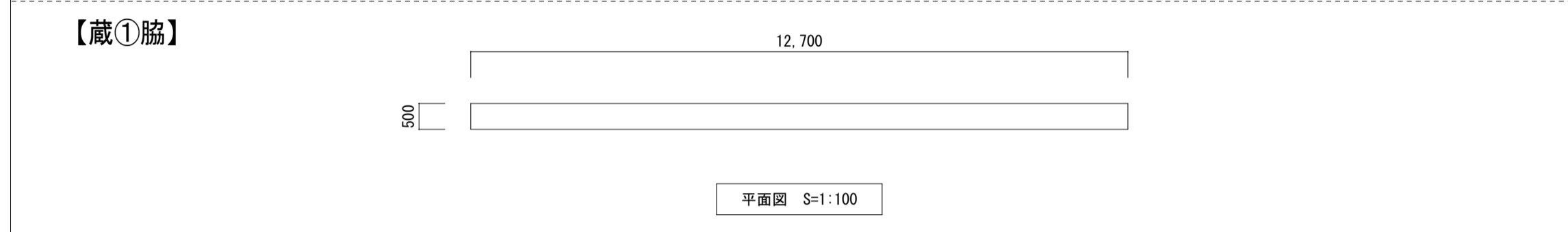
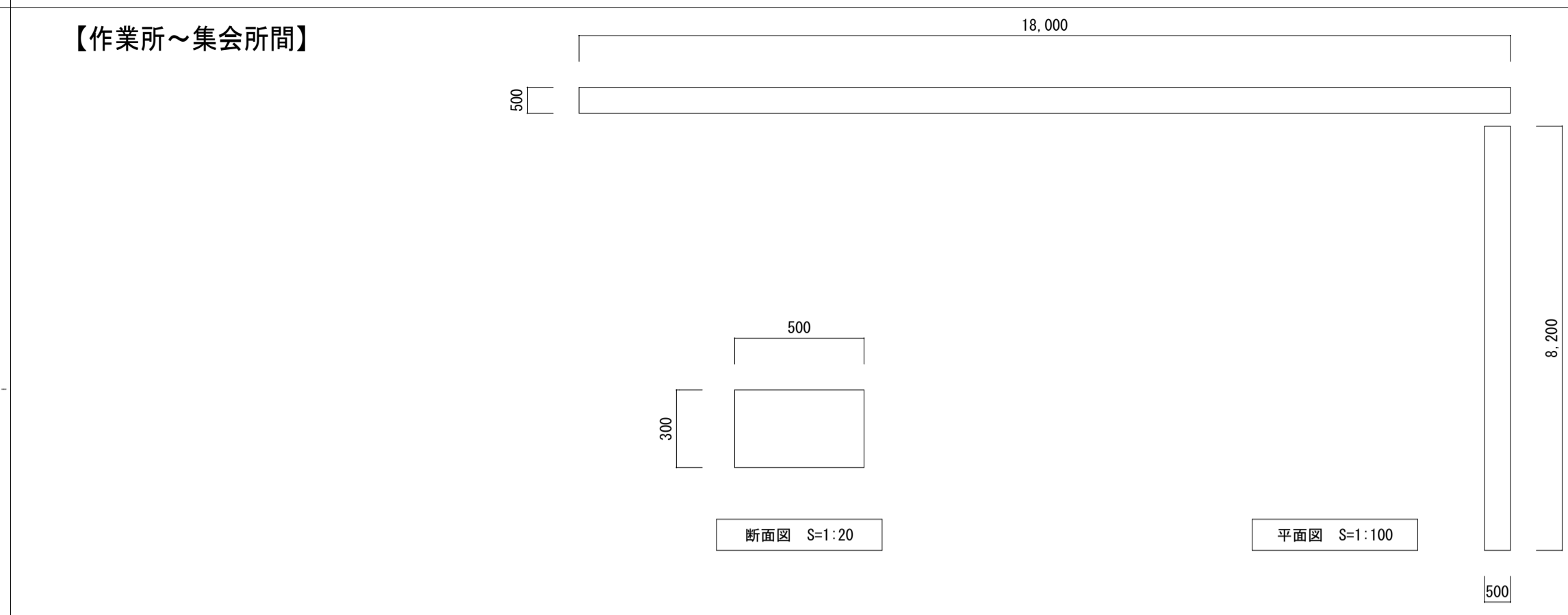
数量表(10m当たり)

名称	規格	単位	数量	重量
U型側溝	600	個	9.95	348kg
敷モルタル	1:3	m ³	0.18	-
基礎砕石	R0-40	m ²	8.00	-

U字溝断面詳細図(A-A') S=1:20

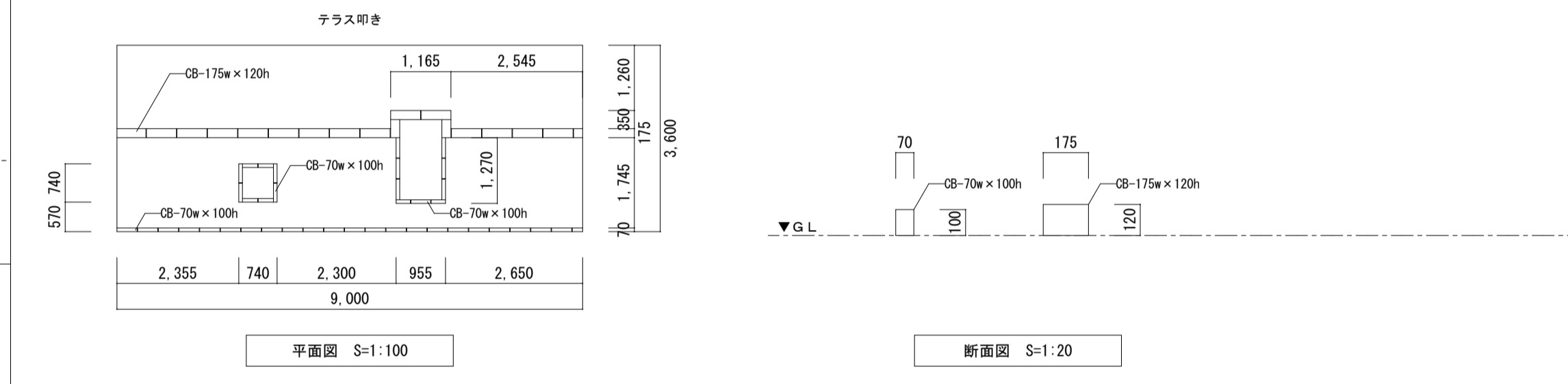
取入口断面詳細図(B-B') S=1:20

取入口断面詳細図(C-C') S=1:20



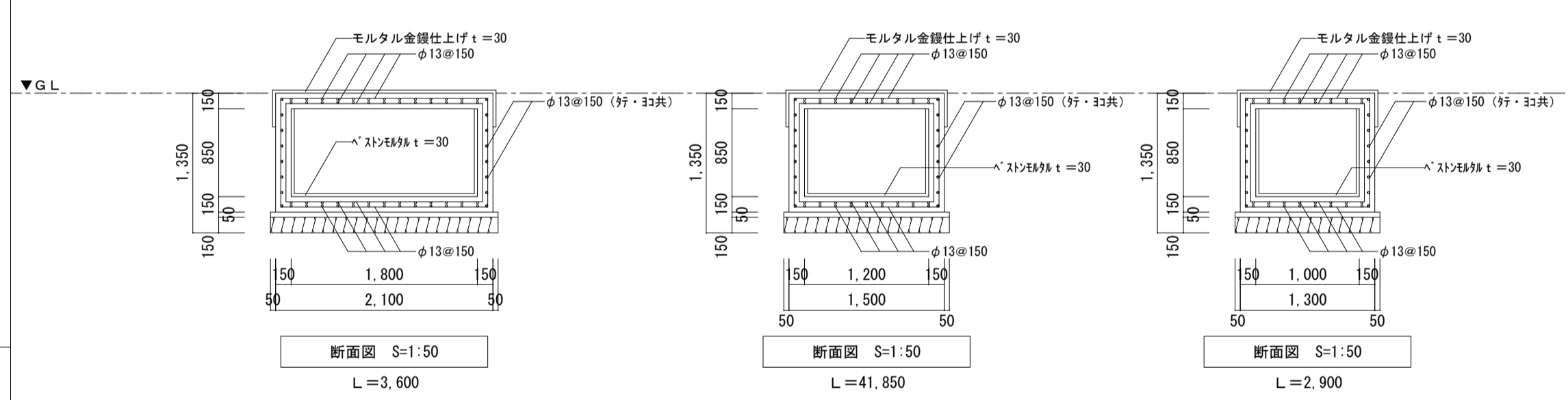
⑭花壇(集会室前) 詳細図 S=1/100・S=1/20

【撤去】



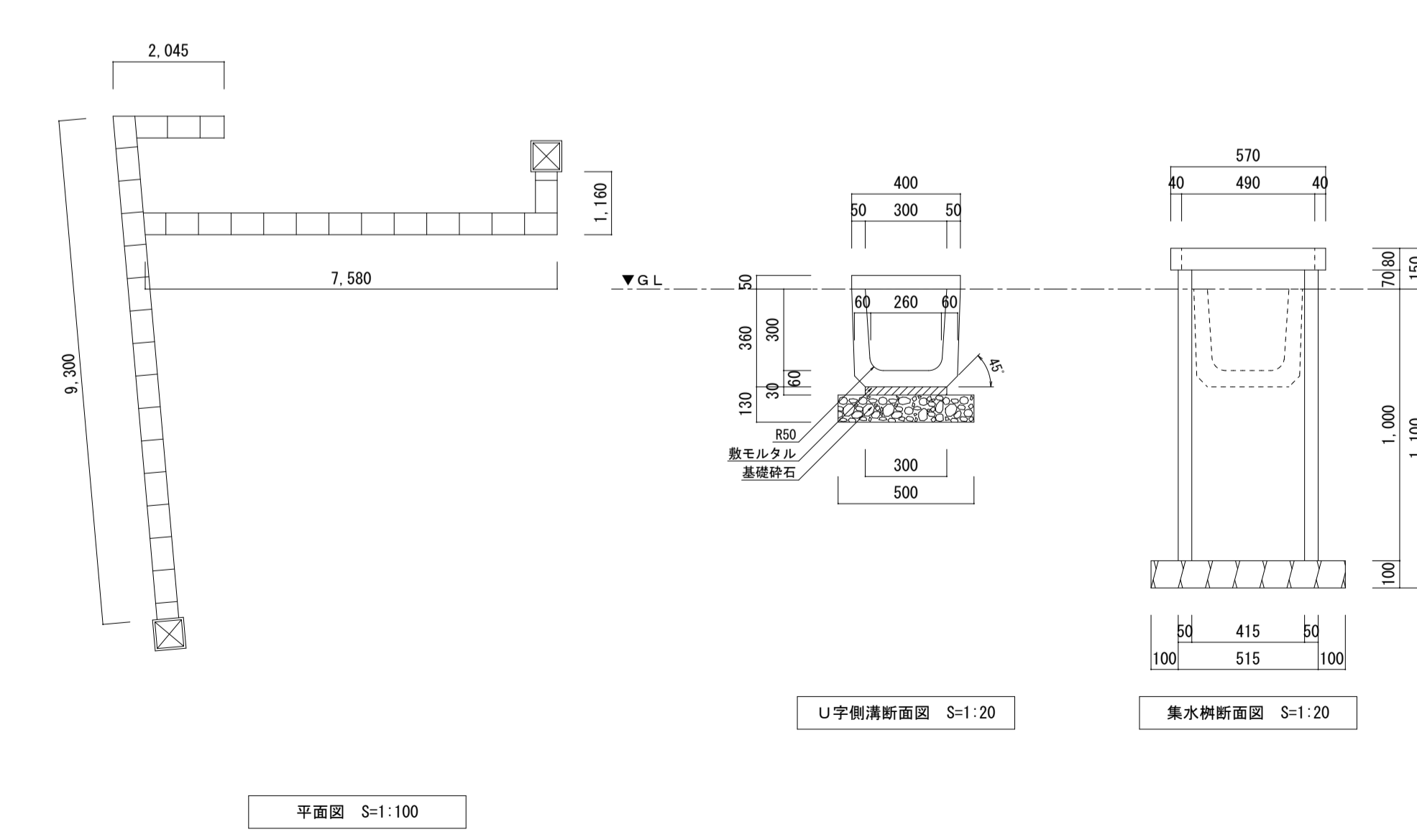
⑮配管ピット(ボイラー室~けやき荘間) 詳細図 S=1/50

【撤去】



⑫ U字側溝・集水枡 詳細図 S=1/100・S=1/20

【撤去】



U字側溝断面図 S=1:20

集水枡断面図 S=1:20

平面図 S=1:100

工事名 盛岡市立けやき荘解体工事

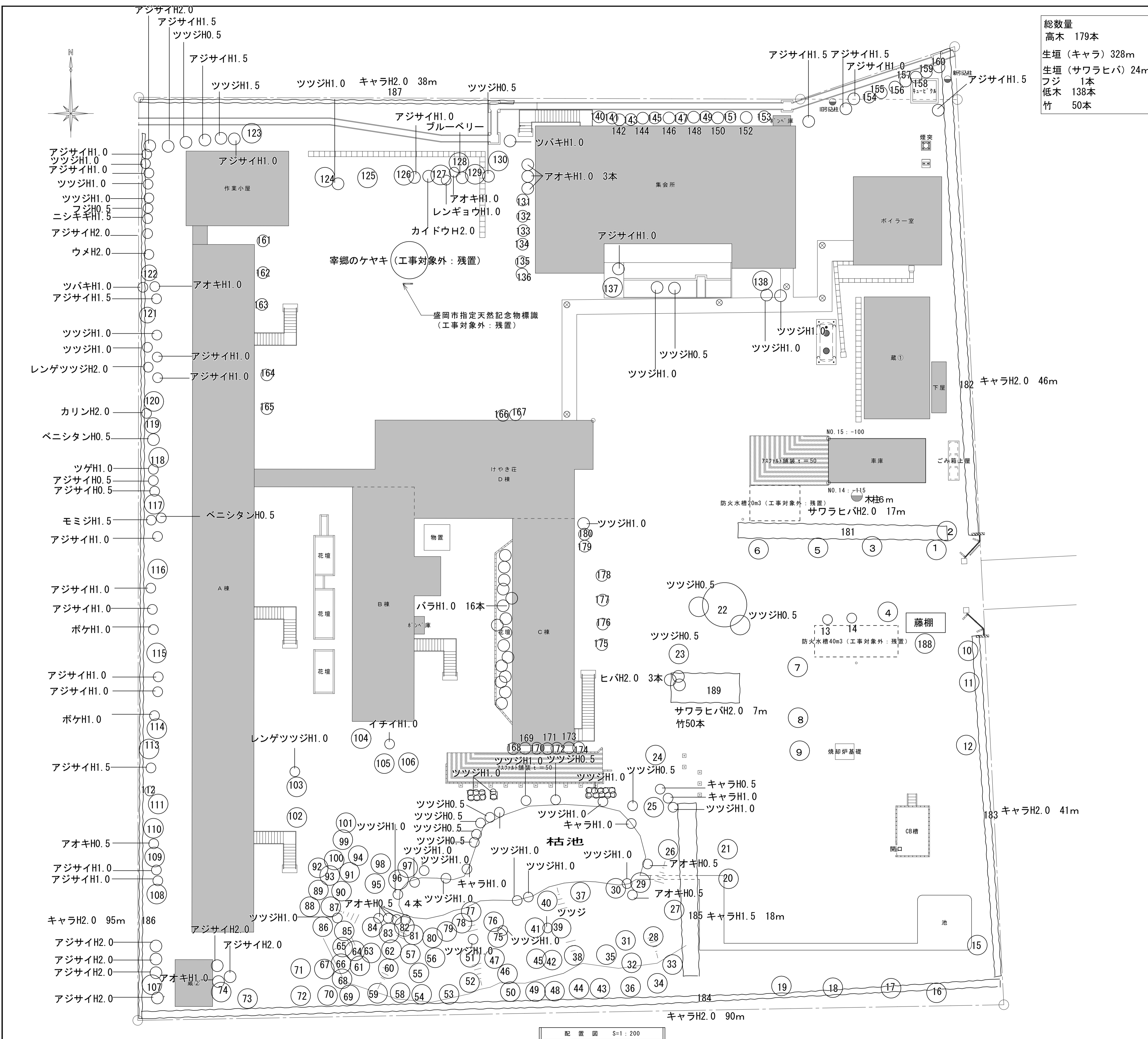
1級建築士事務所
有限会社 伊五沢設計
1級建築士登録 第285024号 伊五澤 和宣
盛岡市みたけ四丁目8番40号 TEL 019-(641)-5755

検図 製図

特記
一級建築士 登録第306953号 伊五澤 直樹

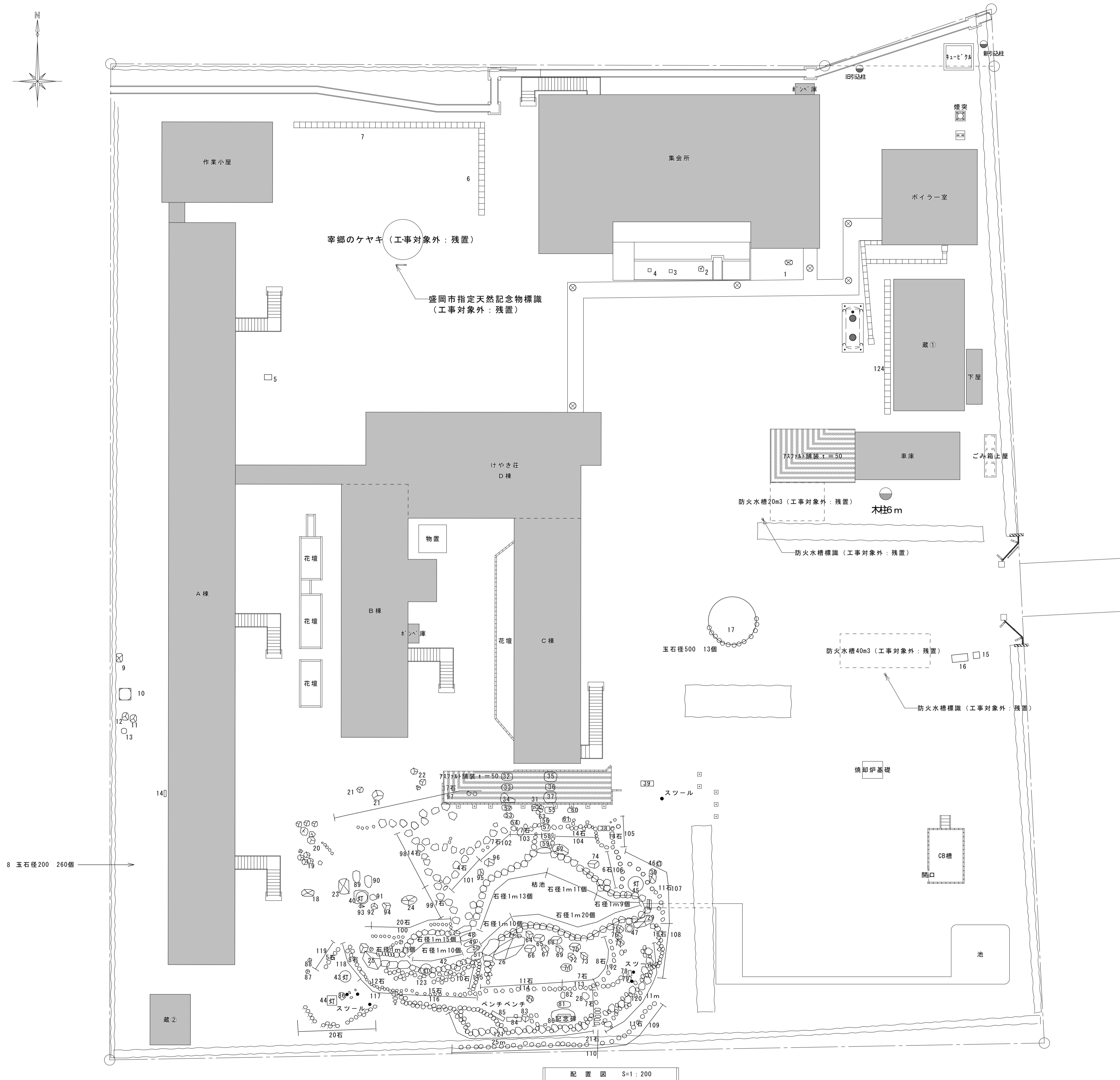
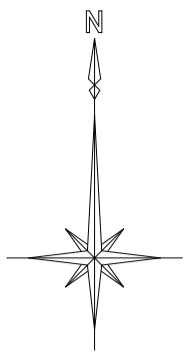
図面内容
外構撤去詳細図 2

縮尺 S=1:20 S=1:50 S=1:100 S=1:200
A97 図面番号 枚ノ内 区分
A 9 3 建築意匠



総数量
 高木 179本
 生垣(キャラ) 328m
 生垣(サワラヒバ) 24m
 フジ 1本
 低木 138本
 竹 50本

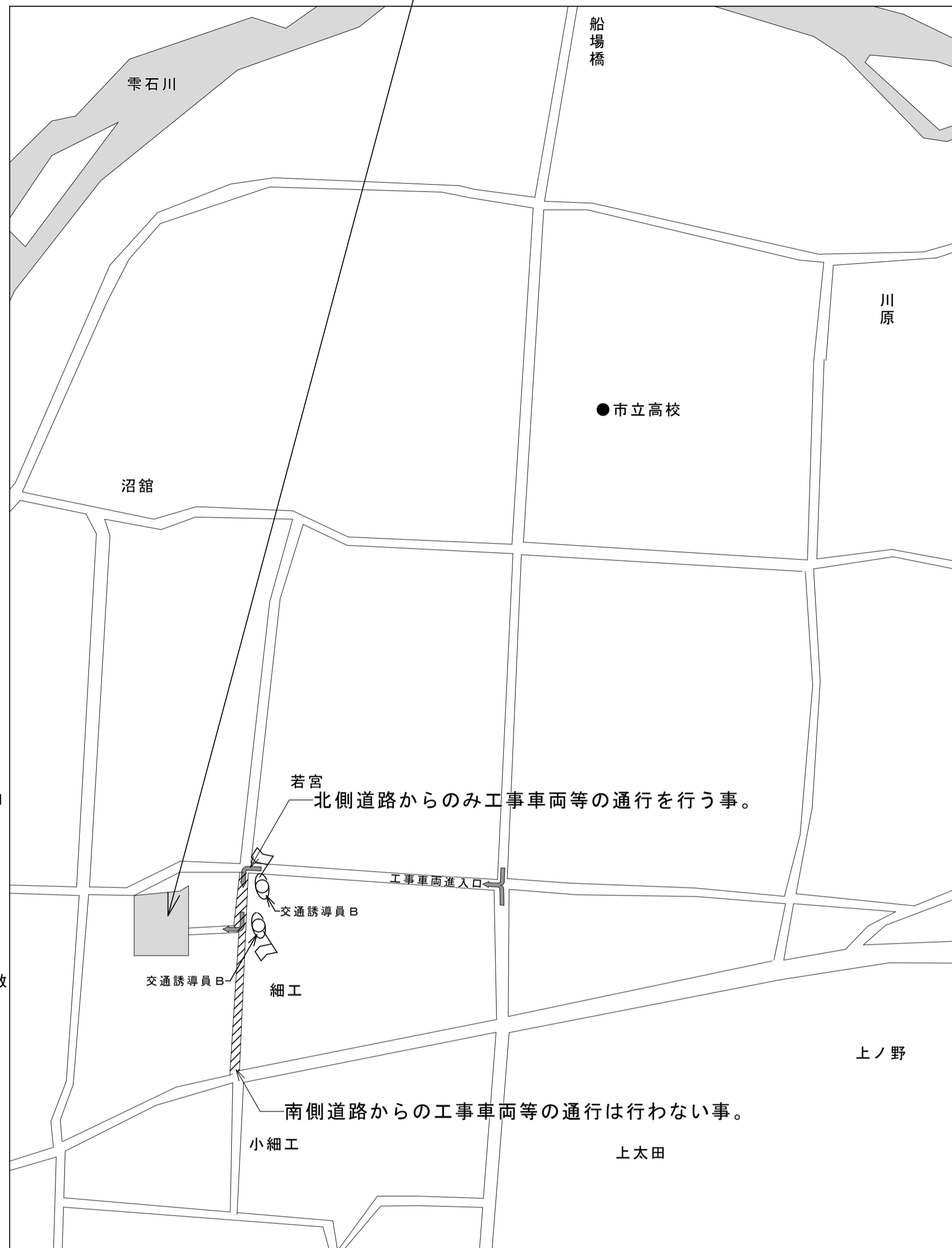
番号	樹種	番号	樹種	番号	樹種
1	サクラ 径90cm	67	アカマツ 径25cm	133	ヒバ 径10cm
2	サクラ 径70cm	68	ヒバ 径20cm	134	ヒバ 径10cm
3	サクラ 径50cm	69	モミジ 径30cm	135	ヒバ 径10cm
4	サクラ 径60cm	70	アカマツ 径40cm	136	ヒバ 径10cm
5	サクラ 径40cm	71	ヒバ 径35cm	137	ウメ 径20cm
6	サクラ 径50cm	72	サクラ 径100cm	138	ヒムロスギ 径20cm
7	サクラ 径70cm	73	ウメモドキ 径10cm		
8	サクラ 径80cm	74	ムクゲ 径10cm	140	イチヨウ 径20cm
9	サクラ 径90cm	75	ヒバ 径20cm	141	イチヨウ 径20cm
10	ウメ 径40cm	76	ゴヨウマツ 径20cm	142	イチヨウ 径20cm
11	サクラ 径40cm	77	キャラ 径15cm	143	イチヨウ 径20cm
12	サクラ 径140cm	78	ヒバ 径20cm	144	イチヨウ 径20cm
13	ハナミズキ 径10cm	79	モミジ 径30cm	145	イチヨウ 径20cm
14	ハナミズキ 径10cm	80	モミジ 径10cm	146	イチヨウ 径20cm
15	サクラ 径70cm	81	ヒバ 径20cm	147	ヒバ 径10cm
16	サクラ 径30cm	82	イチイ 径10cm	148	ヒバ 径10cm
17	ウメ 径20cm	83	ヒバ 径15cm	149	ヒバ 径10cm
18	サクラ 径80cm	84	モミジ 径30cm	150	ヒバ 径10cm
19	サクラ 径70cm	85	モミジ 径10cm	151	ヒバ 径10cm
20	ウメ 径10cm	86	モミジ 径15cm	152	ヒバ 径10cm
21	ウメ 径10cm	87	ドウダンツツジ 径15cm	153	ヒバ 径10cm
22	キャラ 径20cm	88	ヒバ 径60cm	154	キャラ 径20cm
23	イトヒバ 径30cm	89	ヒバ 径70cm	155	キャラ 径20cm
24	モミジ 径40cm	90	ヒバ 径20cm	156	キャラ 径20cm
25	ヒバ 径70cm	91	モミジ 径30cm	157	キャラ 径20cm
26	モミジ 径70cm	92	ヒバ 径25cm	158	キャラ 径20cm
27	アセビ 径50cm	93	トウヒ 径80cm	159	キャラ 径20cm
28	イチイ 径20cm	94	ヒバ 径20cm	160	キャラ 径20cm
29	イチイ 径10cm	95	ヒバ 径20cm	161	ヒバ 径10cm
30	ヒバ 径80cm	96	ヒバ 径20cm	162	ヒバ 径10cm
31	キャラ 径25cm	97	モミジ 径20cm	163	ヒバ 径10cm
32	モミジ 径20cm	98	ヒバ 径15cm	164	ヒバ 径10cm
33	アカマツ 径40cm	99	ヒバ 径10cm	165	ヒバ 径10cm
34	アカマツ 径30cm	100	アカマツ 径20cm	166	モミジ 径10cm
35	モミジ 径30cm	101	トドマツ 径80cm	167	アオキ 径10cm
36	アカマツ 径40cm	102	ヒバ 径40cm	168	ヒバ 径10cm
37	モミジ 径30cm	103	ヒバ 径50cm	169	ヒバ 径10cm
38	ヒバ 径70cm	104	モミジ 径20cm	170	ヒバ 径10cm
39	モミジ 径30cm	105	ドウダンツツジ 径10cm	171	ヒバ 径10cm
40	ドウダンツツジ 径15cm	106	アセビ 径60cm	172	ヒバ 径10cm
41	ドウダンツツジ 径15cm	107	サクラ 径50cm	173	ヒバ 径10cm
42	ヒバ 径30cm	108	スギ 径70cm	174	ヒバ 径10cm
43	ヒバ 径50cm	109	スギ 径50cm	175	ヒバ 径10cm
44	ヒバ 径30cm	110	サクラ 径30cm	176	ヒバ 径10cm
45	モミジ 径40cm	111	スギ 径70cm	177	ヒバ 径10cm
46	ヒバ 径15cm	112	ウメ 径10cm	178	ヒバ 径10cm
47	ヒバ 径15cm	113	サクラ 径70cm	179	アオキ 径10cm
48	ヒバ 径30cm	114	スギ 径60cm	180	モミジ 径10cm
49	ヒバ 径60cm	115	スギ 径70cm		
50	ヒバ 径40cm	116	スギ 径60cm	181	サワラヒバH2.0 17m
51	ヒバ 径70cm	117	スギ 径60cm	182	キャラH2.0 46m
52	モミジ 径40cm	118	スギ 径50cm	183	キャラH2.0 41m
53	アカマツ 径60cm	119	カイドウ 径10cm	184	キャラH2.0 90m
54	モミジ 径25cm	120	スギ 径60cm	185	キャラH1.5 18m
55	モミ 径15cm	121	ネムノキ 径10cm		
56	ヒバ 径15cm	122	ウメ 径20cm		
57	モミジ 径40cm	123	スギ 径60cm	188	フジH3.0 1本
58	アカマツ 径50cm	124	スギ 径60cm	189	サワラヒバH2.0 7m
59	モミジ 径15cm	125	ムクゲ 径15cm		
60	ヒバ 径25cm	126	スギ 径50cm		
61	モミジ 径25cm	127	スギ 径70cm		
62	ヒバ 径50cm	128	コブシ 径10cm		
63	ヒバ 径20cm	129	コブシ 径30cm		
64	モミジ 径20cm	130	ヒメリンゴ 径20cm		
65	ヒバ 径30cm	131	ヒバ 径10cm		
66	ヒバ 径10cm	132	ヒバ 径10cm		



※ 石の比重2.7
 飛石50kg/枚
 景石(0.7掛け)
 土留石0.3t/m
 池石1.5t/個
 スツール0.08t

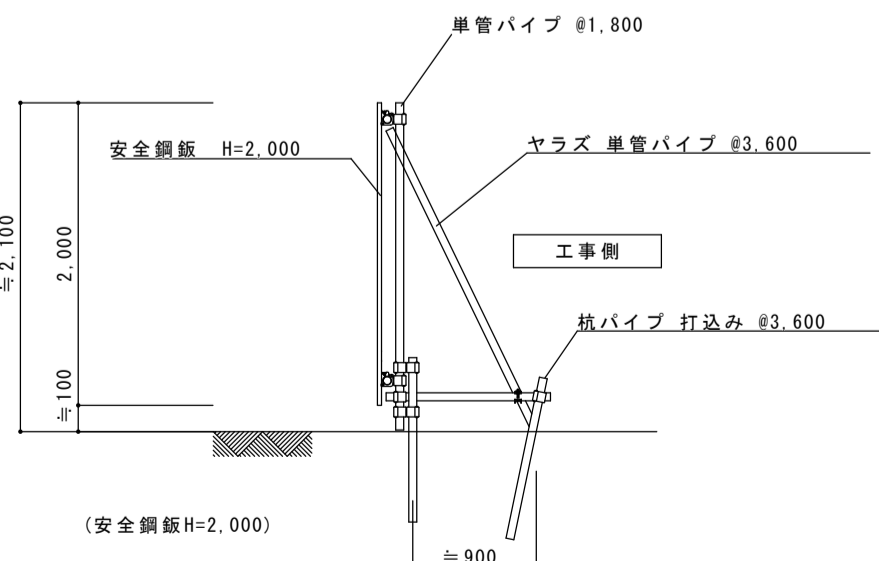
番号	形状寸法 (m)	重量	番号	形状寸法 (m)	重量
1	0.7×0.4×0.4	0.3 t	66	0.7×0.7×1.0	0.5 t
2	0.5×0.5×0.3	0.2 t	67	1.1×0.8×0.5	1.0 t
3	0.3×0.3×0.3	0.1 t	68	1.1×0.8×0.5	1.0 t
4	0.3×0.3×0.3	0.1 t	69	0.7×0.7×1.0	0.5 t
5	0.5×0.7×0.4	0.4 t	70	1.1×0.8×0.5	1.0 t
6	0.5×0.3×8.2	3.2 t	71	1.1×0.8×0.5	1.0 t
7	0.5×0.3×18.0	7.0 t	72	0.7×0.7×1.0	0.5 t
8	玉石 径0.2~0.3	260石	73	0.7×0.7×1.0	0.5 t
9	0.8×0.6×0.5	0.5 t	74	1.2×0.9×1.0	2.0 t
10	1.1×1.1×0.5	1.3 t	75	1.1×0.8×0.5	1.0 t
11	0.7×0.6×0.3	0.3 t	76	1.1×0.8×0.5	1.0 t
12	0.7×0.5×0.3	0.2 t	77	1.1×0.8×0.5	1.0 t
13	0.5×0.5×0.4	13石	78	1.1×0.4×0.3	0.3 t
14	0.6×0.2×0.2	0.1 t	79	1.0×0.4×0.3	0.3 t
15	0.6×0.6×0.3	0.3 t	80	記念碑2.5×1.4	5.0 t
16	1.5×0.7×0.4	0.9 t	81	1.4×0.7×0.3	0.5 t
17	玉石 径0.5~0.6	13石	82	0.5×0.5×0.3	0.1 t
18	1.3×0.7×0.5	1.0 t	83	0.7×0.6×0.4	0.4 t
19	径0.5~0.6	11石	84	ベンチ1.5×0.4	0.3 t
20	径0.5~0.7	6石	85	ベンチ1.5×0.4	0.3 t
21	径0.4~0.5	2石	86	0.7×0.6×1.0	0.5 t
22	径0.4~0.5	3石	87	0.5×0.5×0.3	0.2 t
23	1.7×1.7×1.0	5.5 t	88	0.6×0.3×0.3	0.1 t
24	1.7×1.1×1.0	5.0 t	89	1.3×0.8×0.5	1.2 t
25	1.3×1.0×1.0	3.5 t	90	1.2×1.0×0.5	1.2 t
26	2.2×1.3×1.0	7.7 t	91	0.7×0.6×0.3	0.3 t
27	0.5×0.5×0.4	0.2 t	92	0.5×0.5×0.3	0.2 t
28	0.5×0.5×0.4	0.2 t	93	0.6×0.4×0.8	0.3 t
29	2.0×0.9×1.0	3.9 t	94	0.5×0.5×0.3	0.2 t
30	1.6×0.9×0.8	2.5 t	95	0.6×0.3×0.3	0.1 t
31	蹲石	1.5 t	96	1.3×0.4×0.4	0.6 t
32	1.0×0.7×0.4	0.7 t	97	飛石径0.5	17石
33	1.0×1.0×0.4	0.5 t	98	飛石径0.5	14石
34	0.9×0.9×0.4	0.6 t	99	飛石径0.5	7石
35	1.2×0.9×0.4	0.7 t	100	飛石径0.5	20石
36	0.9×0.5×0.4	0.3 t	101	飛石径0.5	4石
37	1.1×1.0×0.4	0.9 t	102	飛石径0.5	7石
38	1.3×0.4×0.4	0.6 t	103	飛石径0.5	11石
39	1.2×0.5×0.4	0.7 t	104	飛石径0.5	18石
40	織部灯笼台	3.0 t	105	飛石径0.5	14石
41	琴柱灯笼	0.5 t	106	飛石径0.5	6石
42	蘭溪灯笼	0.3 t	107	飛石径0.5	11石
43	山灯笼	0.3 t	108	飛石径0.5	18石
44	五重塔灯笼	1.0 t	109	飛石径0.5	11石
45	雪見灯笼	0.6 t	110	飛石径0.5	21石
46	灯笼	0.2 t	111	飛石径0.5	20石
47	柱	0.3 t	112	飛石径0.5	8石
48	1.3×0.4×0.4	0.6 t	113	飛石径0.5	7石
49	1.3×0.4×0.4	0.6 t	114	飛石径0.5	11石
50	1.3×0.4×0.4	0.6 t	115	飛石径0.5	10石
51	1.3×0.4×0.4	0.6 t	116	飛石径0.5	15石
52	0.7×0.6×0.4	0.4 t	117	飛石径0.5	12石
53	0.5×0.4×0.4	0.2 t	118	飛石径0.5	8石
54	0.6×0.5×0.4	0.2 t	119	飛石径0.5	5石
55	0.9×0.6×0.4	0.5 t	120	土留石11m	3.3 t
56	1.1×0.8×0.4	0.7 t	121	土留石25m	7.5 t
57	1.1×0.7×0.4	0.5 t	122	飛石径0.5	23石
58	1.3×0.6×0.4	0.7 t	123	径0.4	50石
59	1.3×0.6×0.4	0.7 t	124	0.5×0.3×12.7	5.0 t
60	0.9×0.4×0.4	0.3 t	●	スツール	0.5 t
61	0.9×0.5×0.4	0.4 t	●	池石組	景石99個
62	2.0×1.0×1.0	4.0 t			
63	径0.5~0.7	3石			
64	0.7×0.7×1.0	0.5 t			
65	1.1×0.8×0.5	1.0 t			

工事場所：盛岡市上太田細工 4番



※前面道路(斜線部分の区間)は『大貨・特定中貨』の車両通行止め区間であることから工事着工3日程度前(大型車両が出入りする前)に、岩手県盛岡東警察署 交通規制係に『通行禁止道路通行許可申請書』を提出すること。

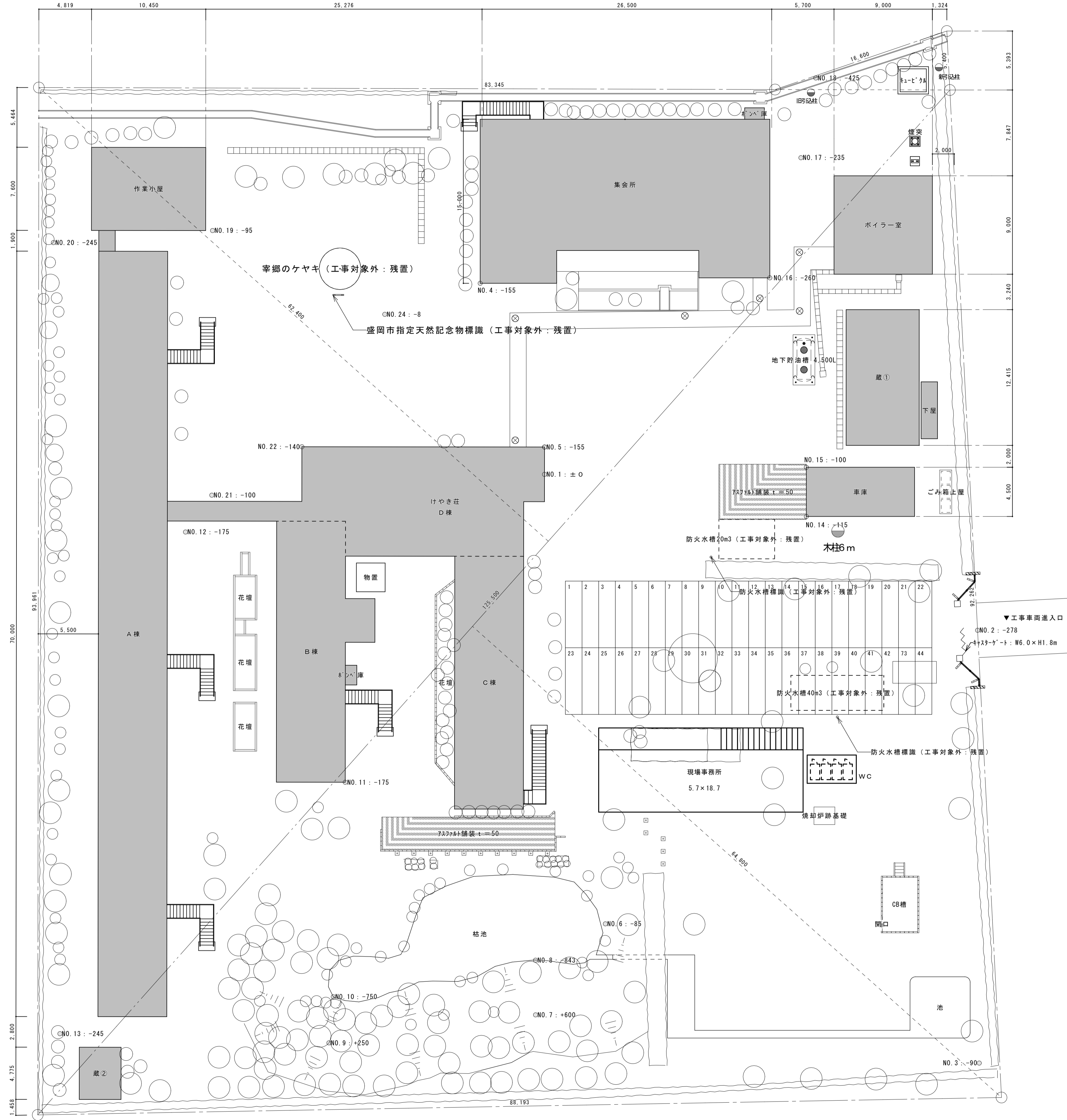
工事車両進入口・交通誘導員配置図



項目	概要	単位	備考
キャスターゲート	W=6.0m H=1.8m	ヶ所	
仮囲い	安全鋼板 H=2,000	m	敷地境界周囲※
仮鉄板敷き	1524×6096×22mm	m ²	

- ※工事期間中、工事現場出入口には、交通誘導員を配置すること。
- ※工事現場の足・埃等により道路を汚さないよう努力すること。
- 汚れた場合は、すみやかに施工者の責任において清掃すること。
- ※仮設計画(キャスターゲート及び仮囲い等)について、監督員と協議の上決定すること。
- ※仮設事務所設置予定位置及び仮設鉄板敷き位置について、仮設計画上支障のある樹木は撤去し設置予定とする。(監督員と協議の上決定)

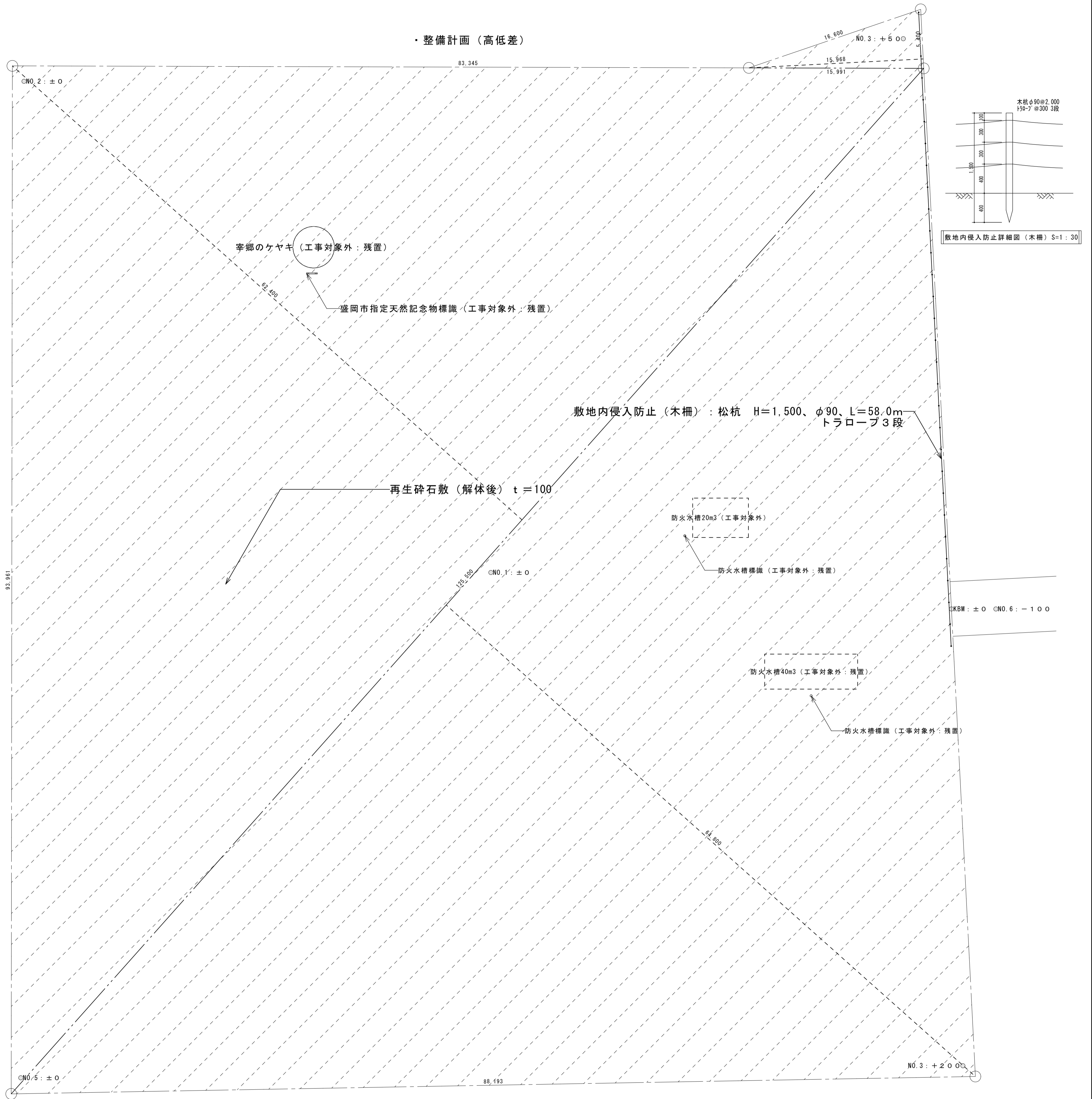
仮囲い詳細図(参考) S=1:50



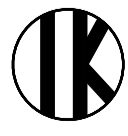
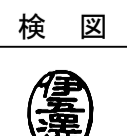
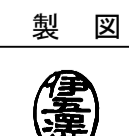
配置図 S=1:200



敷地面積：(125.5m × 62.4m) + (125.5m × 64.8m) ÷ 2 = 7,981.80㎡
 (5.4m × 15.968m) ÷ 2 = 43.1136㎡
 7,981.80㎡ + 43.1136㎡ = 8,024.9136㎡



※幸郷のケヤキ及び防火水槽付近の再生砕石敷については、監督員と協議のこと。

工事名	盛岡市立けやき荘解体工事	 1級建築士事務所 有限会社 伊五沢設計 1級建築士登録 第285024号 伊五沢 和宣 盛岡市みちのけ四丁目8番40号 TEL 019-(641)-5755	 検 図  製 図	特記 一級建築士 登録第306963号 伊五沢 直樹	図面内容	縮尺	A97 枚ノ内 区分	A 9 7 建築意匠
					案内図・配置図(解体後) 敷地内侵入防止詳細図(木柵)	S=1:200 S=1:30		