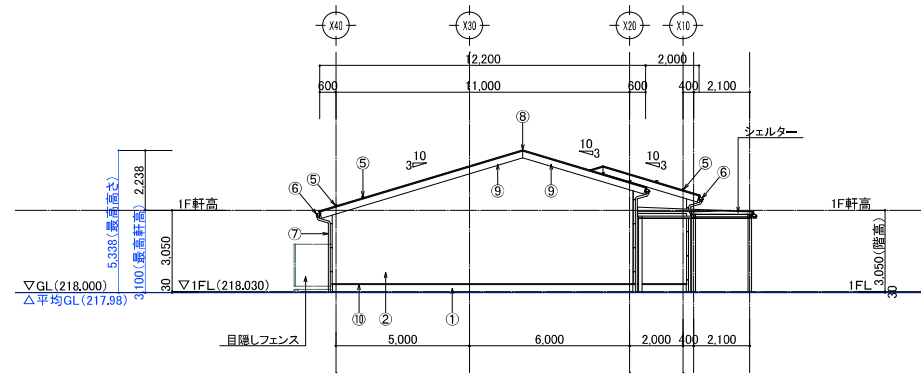
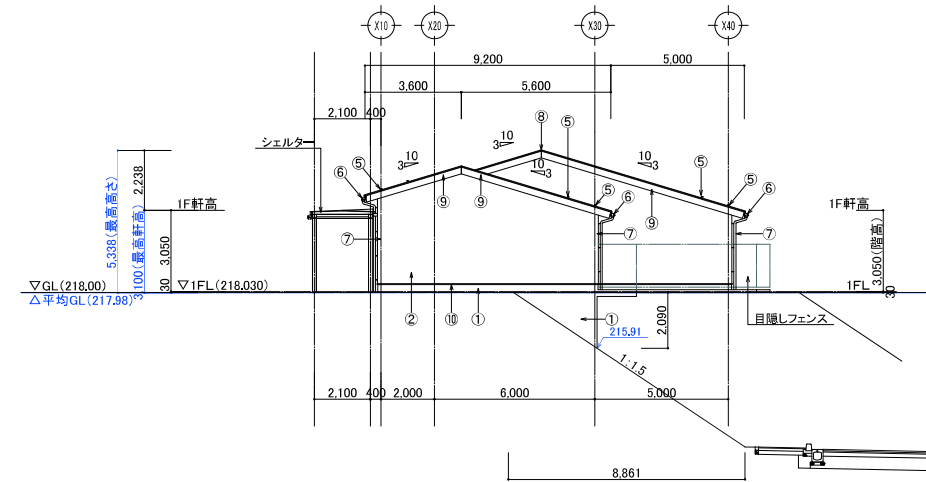


①	外断熱パネル: GRC板t10+PFt50 (JIS A 9521: XPS3bA) 合成樹脂エマルジョン系薄付け仕上塗材
②	窯業系サイディング t14 (大壁工法) 漆喰塗(アイカ工業: ジョリバット同等品) 仕上
③	高圧岩綿複層板t12 (ダイライト軒天羽目板同等品)
④	構造用合板t12下地 アスファルトルーフィング940 カラーGL鋼板t0.4 立平置き
⑤	雪止め: 溶融亜鉛めっき L-50×50×4
⑥	軒樋: GL鋼板 ユキ/キすつ葉-U6号同等品
⑦	壁樋: GL鋼板t0.35 φ75 ハンドレス支持金具φ90
⑧	棟包み: カラーGL鋼板t0.4
⑨	破風: カラーGL鋼板t0.4
⑩	水切り: カラーGL鋼板t0.4



道路から当該建築物までの傾斜は、1.0:1.5(35度以下)となっているが、土質は硬質粘土その他これらに類するもので、切土による法面発形で種子吹付による法面保護も行っている。高さも5m以下であり、盛岡市開発許可の基準等からも崖としては問題ないと思われる。

