
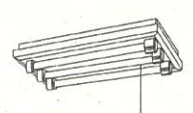

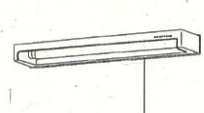

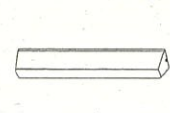




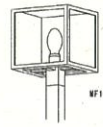
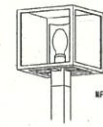
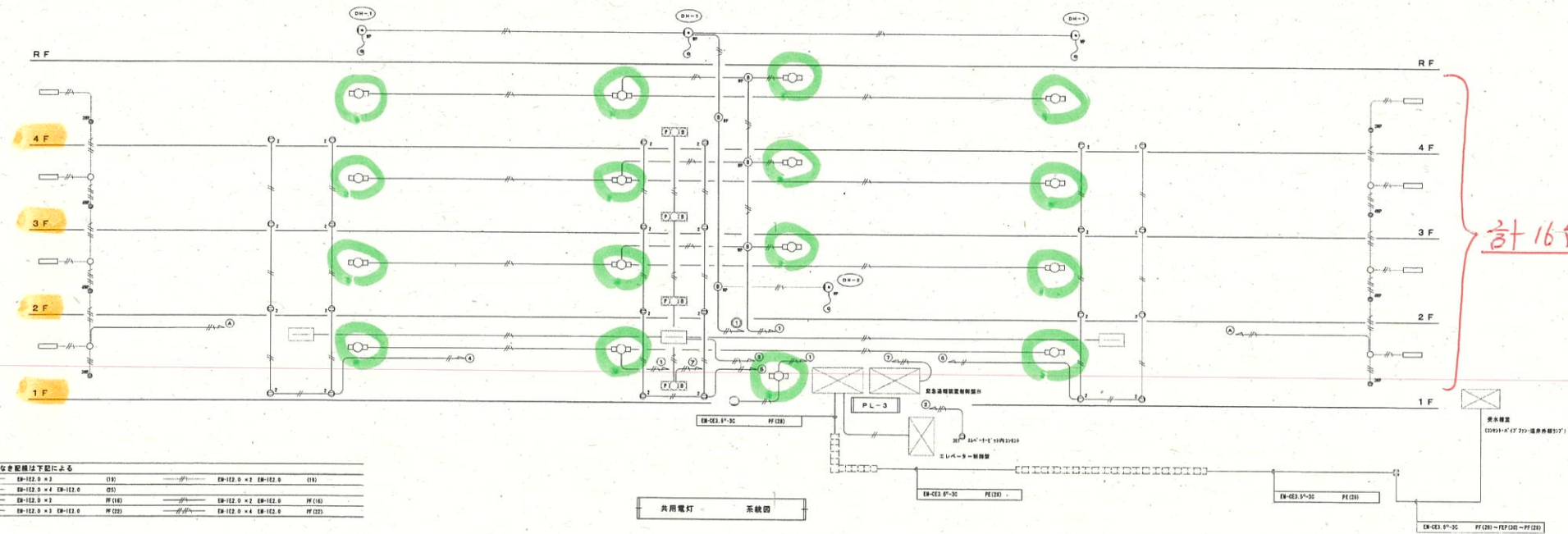
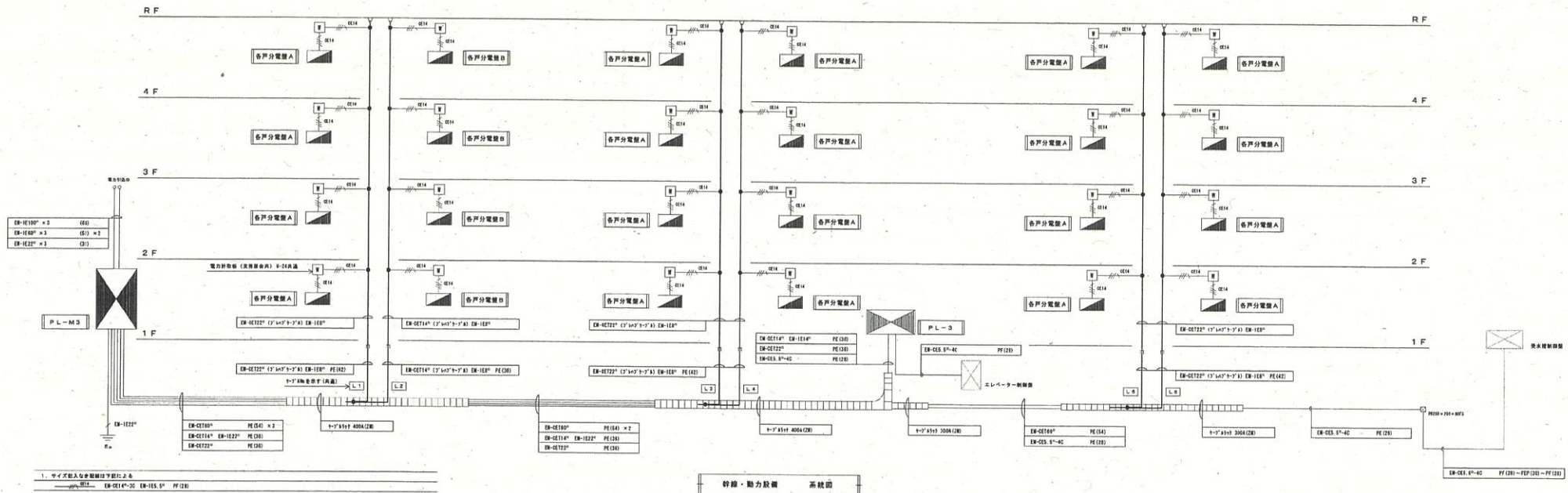
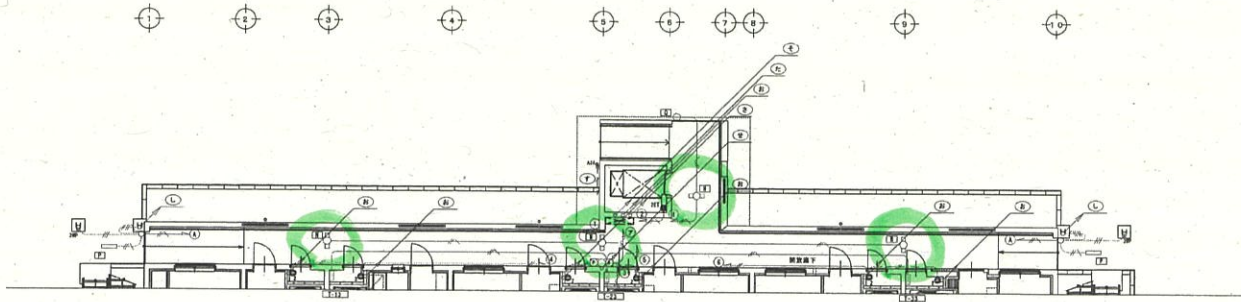


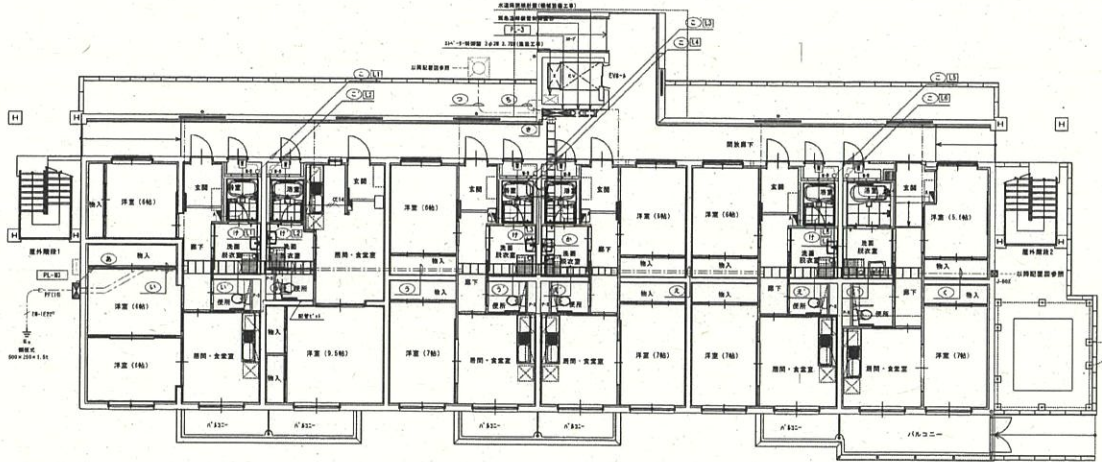
市営月が丘アパート3号館

A	白熱灯 直付型 IL60W-1	B	蛍光灯 直付型 FL20W-3	C	白熱灯 直付型 IL40W-1	D	蛍光灯 壁面・棚下取付型 FL15W-1	E	白熱灯 直付型 IL100W-1	F	蛍光灯 壁付型 FBC2-201
玄関、廊下		居間・食卓室		洗面		洗面所		洗面所		洗面所(角付専用)	
											
7'33x11'-1' (乳白)		7'33x11'-1'		7'33x11'-1' (乳白)		7'33x11'-1' (2785付)		8'33x1'-1' (7中流L)			
G		H		J		K		L		M	
N	蛍光灯 直付型 FSS4-201	P	蛍光灯 直付型 FSS1RP-201	Q	蛍光灯 壁付型 FDL13W-1	R		S		T	
開放廊下		屋外階段		階段 玄関前-1							
											
(既設品)											
U		V		W		X	投光器 直付型 ※外線電圧 125W 100V	Y	HID灯 水一斗型 HGT6-100 (M)	Z	HID灯 水一斗型 HGT6-100 (M) 遮光板付
						受水機		外灯		外灯	
											
								8'-6 : T54 高径600×600×1,300R 接地工事E0R (3-E-2'350色)		8'-6 : T54 高径600×600×1,300R 接地工事E0R (3-E-2'350色)	





1階平面図 1/100
(電灯設備)



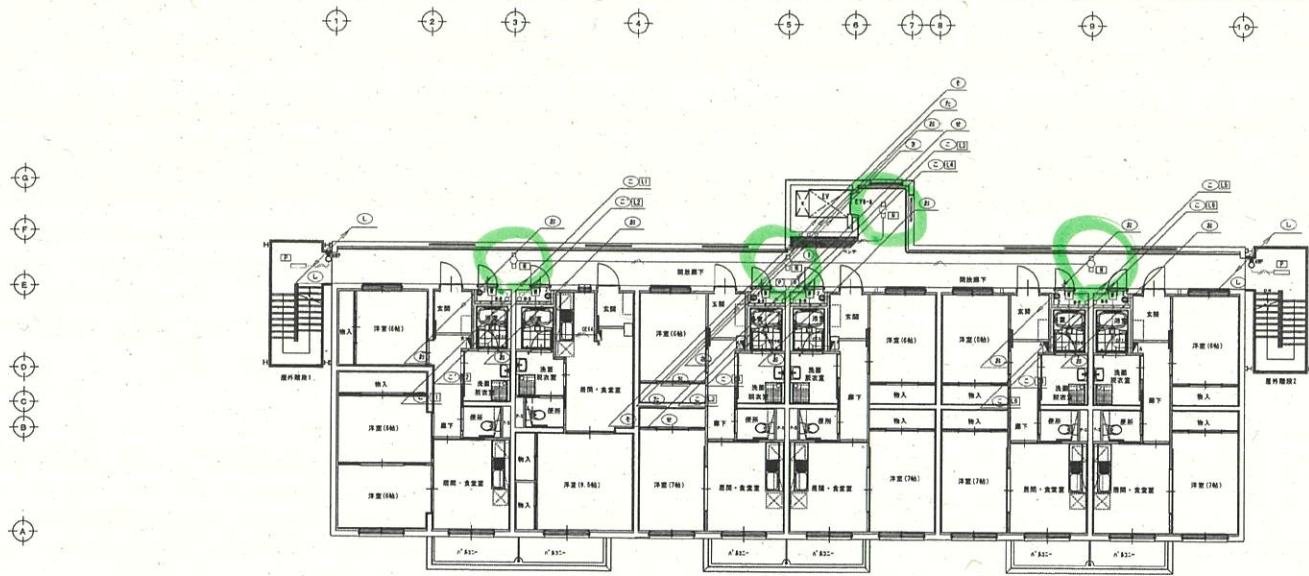
1階平面図 1/100
(詳細・動力設備)

3.D.K. 1.L.D.K. (エレベーター) 2.D.K. (エレベーター) 3.D.K. (エレベーター) 2.D.K. 3.D.K. (エレベーター)

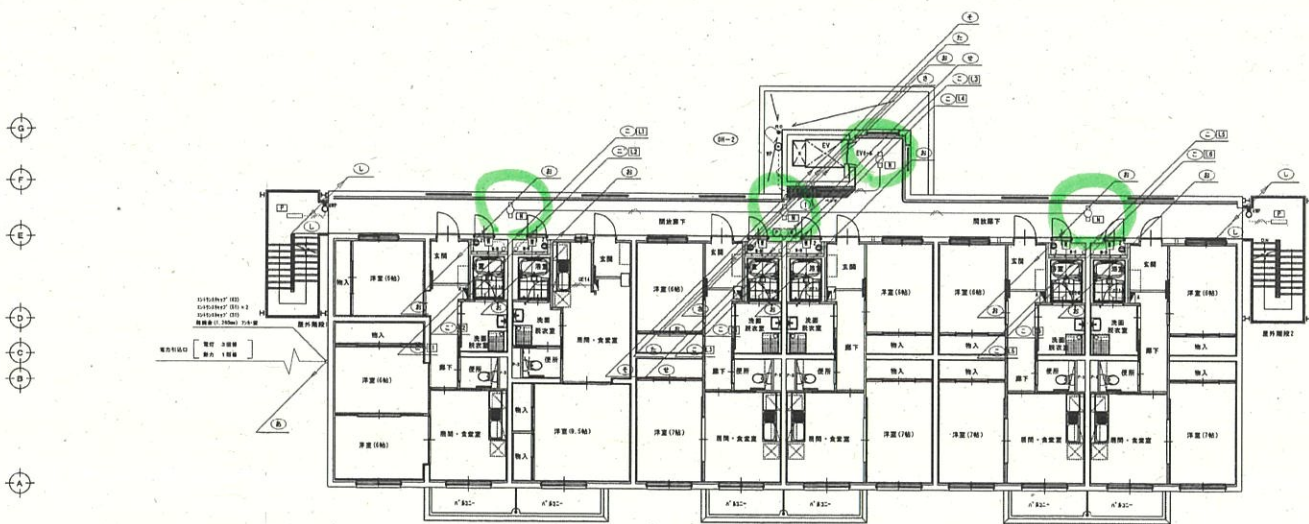
記号	名称	仕様	設置F・H
⊕	電力分電盤A	300A分電盤	14.0F・13.1 3階高 500
⊕	電力分電盤B	300A分電盤	14.0F・13.1 3階高 500
⊕	電力分電盤C	300A分電盤	14.0F・13.1 3階高 500
⊕	電力分電盤D	300A分電盤	14.0F・13.1 3階高 500
⊕	電力分電盤E	300A分電盤	14.0F・13.1 3階高 500
⊕	電力分電盤F	300A分電盤	14.0F・13.1 3階高 500
⊕	電力分電盤G	300A分電盤	14.0F・13.1 3階高 500
⊕	電力分電盤H	300A分電盤	14.0F・13.1 3階高 500
⊕	電力分電盤I	300A分電盤	14.0F・13.1 3階高 500
⊕	電力分電盤J	300A分電盤	14.0F・13.1 3階高 500
⊕	電力分電盤K	300A分電盤	14.0F・13.1 3階高 500
⊕	電力分電盤L	300A分電盤	14.0F・13.1 3階高 500
⊕	電力分電盤M	300A分電盤	14.0F・13.1 3階高 500
⊕	電力分電盤N	300A分電盤	14.0F・13.1 3階高 500
⊕	電力分電盤O	300A分電盤	14.0F・13.1 3階高 500
⊕	電力分電盤P	300A分電盤	14.0F・13.1 3階高 500
⊕	電力分電盤Q	300A分電盤	14.0F・13.1 3階高 500
⊕	電力分電盤R	300A分電盤	14.0F・13.1 3階高 500
⊕	電力分電盤S	300A分電盤	14.0F・13.1 3階高 500
⊕	電力分電盤T	300A分電盤	14.0F・13.1 3階高 500
⊕	電力分電盤U	300A分電盤	14.0F・13.1 3階高 500
⊕	電力分電盤V	300A分電盤	14.0F・13.1 3階高 500
⊕	電力分電盤W	300A分電盤	14.0F・13.1 3階高 500
⊕	電力分電盤X	300A分電盤	14.0F・13.1 3階高 500
⊕	電力分電盤Y	300A分電盤	14.0F・13.1 3階高 500
⊕	電力分電盤Z	300A分電盤	14.0F・13.1 3階高 500

記号	名称	仕様	設置F・H
⊕	電力分電盤A	300A分電盤	14.0F・13.1 3階高 500
⊕	電力分電盤B	300A分電盤	14.0F・13.1 3階高 500
⊕	電力分電盤C	300A分電盤	14.0F・13.1 3階高 500
⊕	電力分電盤D	300A分電盤	14.0F・13.1 3階高 500
⊕	電力分電盤E	300A分電盤	14.0F・13.1 3階高 500
⊕	電力分電盤F	300A分電盤	14.0F・13.1 3階高 500
⊕	電力分電盤G	300A分電盤	14.0F・13.1 3階高 500
⊕	電力分電盤H	300A分電盤	14.0F・13.1 3階高 500
⊕	電力分電盤I	300A分電盤	14.0F・13.1 3階高 500
⊕	電力分電盤J	300A分電盤	14.0F・13.1 3階高 500
⊕	電力分電盤K	300A分電盤	14.0F・13.1 3階高 500
⊕	電力分電盤L	300A分電盤	14.0F・13.1 3階高 500
⊕	電力分電盤M	300A分電盤	14.0F・13.1 3階高 500
⊕	電力分電盤N	300A分電盤	14.0F・13.1 3階高 500
⊕	電力分電盤O	300A分電盤	14.0F・13.1 3階高 500
⊕	電力分電盤P	300A分電盤	14.0F・13.1 3階高 500
⊕	電力分電盤Q	300A分電盤	14.0F・13.1 3階高 500
⊕	電力分電盤R	300A分電盤	14.0F・13.1 3階高 500
⊕	電力分電盤S	300A分電盤	14.0F・13.1 3階高 500
⊕	電力分電盤T	300A分電盤	14.0F・13.1 3階高 500
⊕	電力分電盤U	300A分電盤	14.0F・13.1 3階高 500
⊕	電力分電盤V	300A分電盤	14.0F・13.1 3階高 500
⊕	電力分電盤W	300A分電盤	14.0F・13.1 3階高 500
⊕	電力分電盤X	300A分電盤	14.0F・13.1 3階高 500
⊕	電力分電盤Y	300A分電盤	14.0F・13.1 3階高 500
⊕	電力分電盤Z	300A分電盤	14.0F・13.1 3階高 500

記号	名称	仕様	設置F・H
⊕	電力分電盤A	300A分電盤	14.0F・13.1 3階高 500
⊕	電力分電盤B	300A分電盤	14.0F・13.1 3階高 500
⊕	電力分電盤C	300A分電盤	14.0F・13.1 3階高 500
⊕	電力分電盤D	300A分電盤	14.0F・13.1 3階高 500
⊕	電力分電盤E	300A分電盤	14.0F・13.1 3階高 500
⊕	電力分電盤F	300A分電盤	14.0F・13.1 3階高 500
⊕	電力分電盤G	300A分電盤	14.0F・13.1 3階高 500
⊕	電力分電盤H	300A分電盤	14.0F・13.1 3階高 500
⊕	電力分電盤I	300A分電盤	14.0F・13.1 3階高 500
⊕	電力分電盤J	300A分電盤	14.0F・13.1 3階高 500
⊕	電力分電盤K	300A分電盤	14.0F・13.1 3階高 500
⊕	電力分電盤L	300A分電盤	14.0F・13.1 3階高 500
⊕	電力分電盤M	300A分電盤	14.0F・13.1 3階高 500
⊕	電力分電盤N	300A分電盤	14.0F・13.1 3階高 500
⊕	電力分電盤O	300A分電盤	14.0F・13.1 3階高 500
⊕	電力分電盤P	300A分電盤	14.0F・13.1 3階高 500
⊕	電力分電盤Q	300A分電盤	14.0F・13.1 3階高 500
⊕	電力分電盤R	300A分電盤	14.0F・13.1 3階高 500
⊕	電力分電盤S	300A分電盤	14.0F・13.1 3階高 500
⊕	電力分電盤T	300A分電盤	14.0F・13.1 3階高 500
⊕	電力分電盤U	300A分電盤	14.0F・13.1 3階高 500
⊕	電力分電盤V	300A分電盤	14.0F・13.1 3階高 500
⊕	電力分電盤W	300A分電盤	14.0F・13.1 3階高 500
⊕	電力分電盤X	300A分電盤	14.0F・13.1 3階高 500
⊕	電力分電盤Y	300A分電盤	14.0F・13.1 3階高 500
⊕	電力分電盤Z	300A分電盤	14.0F・13.1 3階高 500



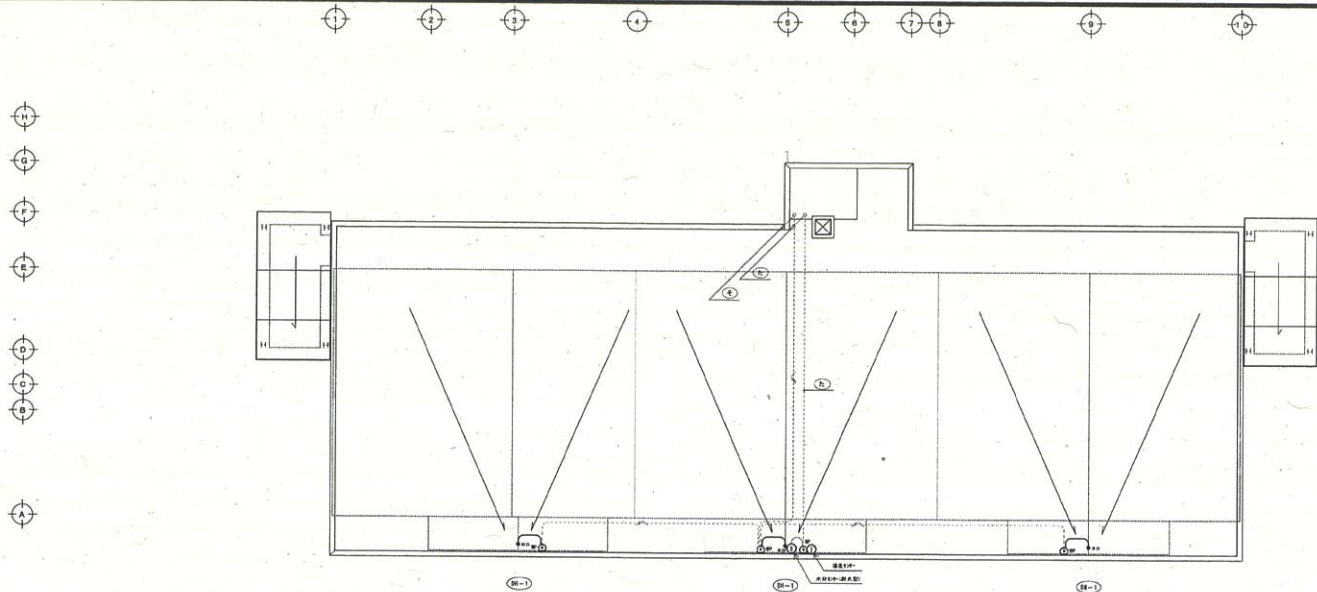
3階平面図 1/100



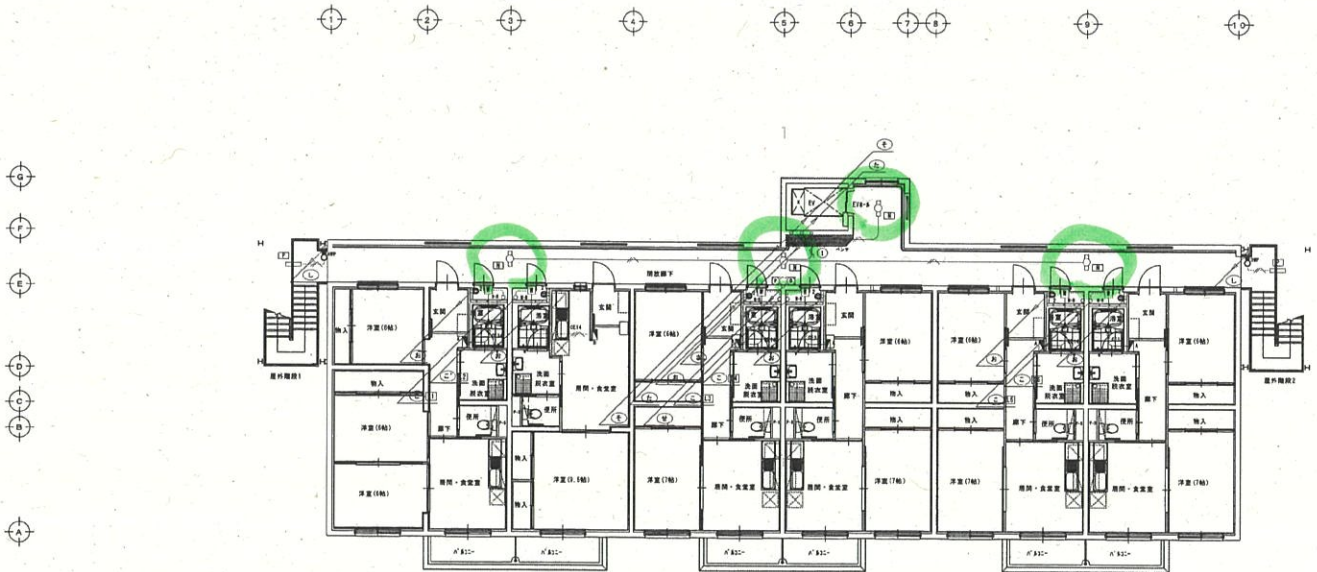
2階平面図 1/100



年 度 16	工 事 名 称 (仮称) 市営月丘アパート3号棟建設(電気設備)工事	 高橋勲建築設計事務所 ISAO TAKAHASHI ARCHITECTS & ASSOCIATES 福岡市南区2-2-10 (中本橋駅4分) TEL (019) 852-0481 FAX (019) 854-5037	1級建築士事務所 知事登録(特字) 200号	年月日	特記	工事 種別 電気設備	図面内容 2.3階配線図 幹線設備 電灯設備 動力設備	縮尺 1/100	図 面 番 号 19 枚/内 E-9
			1級建築士 大塚貴雄 第38844号 高 橋 勲	所 長 橋 田 眞 嗣					



屋根状況 S=1:100



4階平面図 S=1:100

2DK 1LDK (2名用) 2DK 2DK 2DK 2DK