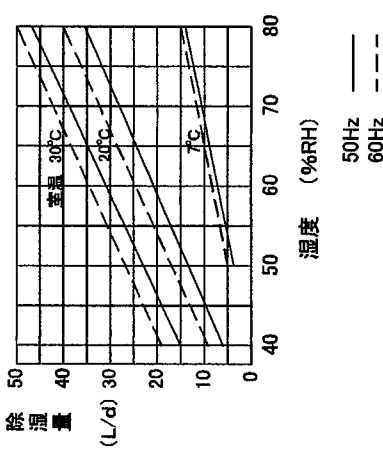
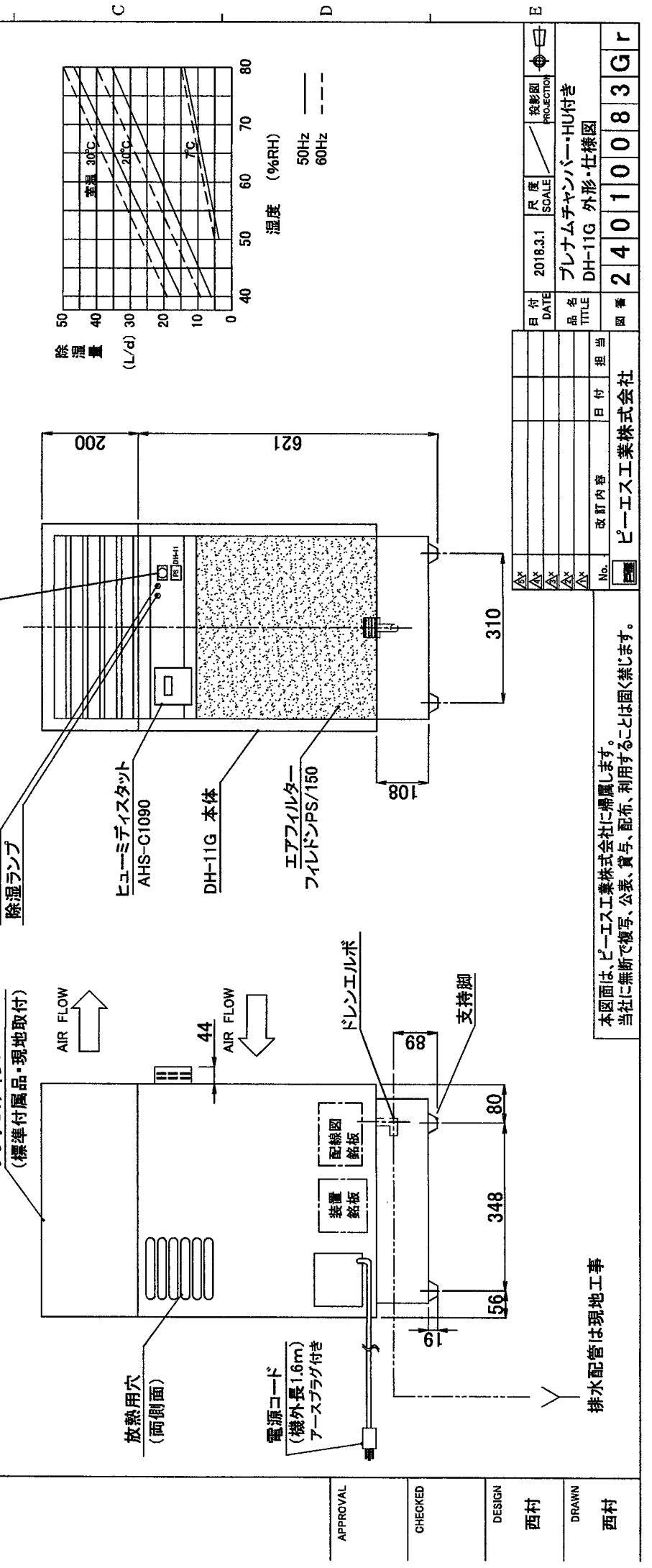


仕様表

形名	DH-11G
除湿能力	29 / 32 L/d (27°C/60%RHのとき)
電源	1φ100V 50/60Hz
消費電力	675 / 800 W
風量	5.5/6.0 m ³ /min
騒音値	47 / 49 dB(A)
重量	48 kg (プレナムチャンバー含む)
使用冷媒	R407C
外形寸法	821 × 430 × 484 mm (高さ × 幅 × 奥行)
使用可能温度	1 ~ 40 °C (注1)
塗装色	本体: マンセル1Y8.5/0.5 底面: マンセルN3
付属品	取扱説明書 1部 ドレンホース(内径φ15 1m) 1本
備考	3分間再起動防止タイマー付き(タイムガード) 漏電遮断器定格容量 15A (現地手配)

(注1) 吸込温度が40°Cを超える所では安全装置が働き運転できません。



日付 DATE	2018.3.1	尺度 SCALE	投影図 PROJECTION
品名 TITLE	プレナムチャンバー・HU付き DH-11G 外形・仕様図		
図番 No.	24010083Gr	改訂内容	日付 担当

APPROVAL	CHECKED	DESIGN	DRAWN
		西村	西村

DH-2

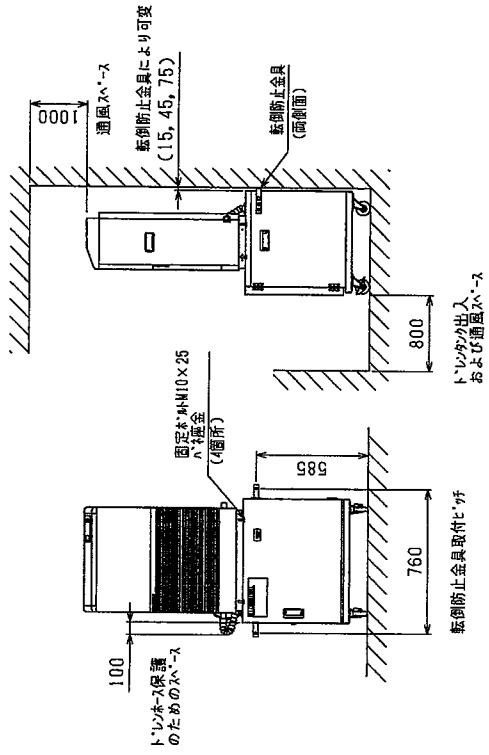
三菱電機株式会社

産業用除湿機仕様書

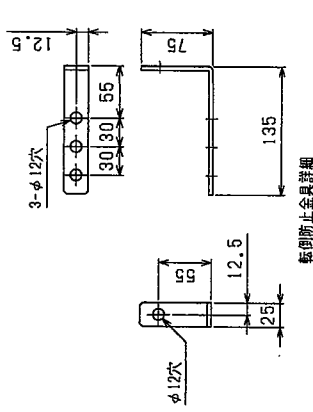
項目		セット形名	KFH-P08RB-W(-BKN)	KFH-P08RB-BK	KFH-P08RB-W-CM(-BKN) 注5 (KFH-P08RB-W-Q(-BKN) +J-P08CM)	
使用温度範囲	室内ユニット	°C [DB]	1~45			
除湿	除湿能力 注1	L/h	2.0 / 2.2			
	電気特性	消費電力	kW 0.65 / 0.80			
		運転電流	A 7.0 / 8.1			
		力率	% 93 / 99			
始動電流		A	38 / 33			
電源			単相 100V 50Hz / 60Hz			
室内ユニット	圧縮機	型式	全密閉R-列式			
		電動機呼称出力	kW 0.65			
		クランクストローク	W -			
	送風機	形式	シロコファン			
		電動機呼称出力	kW 0.04			
		機外静圧	Pa 0~60			
		風量	m3/min 8.5 (強:12) / 7 (強:12)			
	冷媒	冷凍機油	L	RB68A, 0.35L		
		封入量	kg	R407C×0.575		
		冷媒制御		温度式膨張弁		
	騒音		dB(A)	40.5(47.0) / 40.5(47.0)		
	除霜方式			ホットガス式		
	エアフィルタ			PPハニカム<水洗浄式>		
	保護装置			熱動過電流継電器、熱動温度開閉器 (送風機インナーモ) 高圧圧力開閉器		
運転調節装置			湿度調節器<内蔵>			
付属品			電源コード 2.8m			
塗装色<マンセル記号>			マンセル 5Y 8/1	マンセル 2Y 2.5/0.2	マンセル 5Y 8/1	
外形寸法<高さ×幅×奥行>		mm	825×550×295			
製品質量		kg	47		48	

- 注1. 除湿能力は、室内吸込空気乾球温度25°C[DB]、相対湿度80%、強風で除湿運転した場合の値を示します。
2. 吸込み空気温度が35°C以上で常時使用する場合は強風としてください。保護器作動の可能性あります。
3. 仕様は改良の為、予告無く変更する場合があります。
4. ドレパン仕様は下記による
- <塗装>
材料:ポリエステル樹脂粉体塗料
塗装色:マンセル 5Y8/1
- <仕様>
ソケット部:ドレンソケット部はねじ無しのテーパ加工
5. KFH-P08RB-W-CM(-BKN)は、KFH-P08RB-W-Q(-BKN)とJ-P08CM(別売部品)とのセット形名であり、外部発停、外部異常出力、外部ヒューミスタット取付が対応可能となります。
6. 騒音は室内吸込空気乾球温度25°C[DB]、相対湿度80%、機外静圧0Paで測定した場合の値を示します。
- 表中の()は強風の値
測定場所:無響音室相当でユニット前面より距離1m、高さ1m

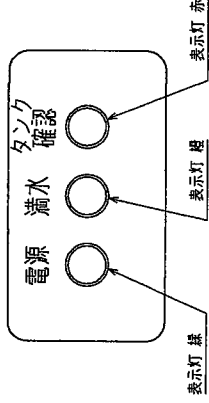
DH-2



据付・サセスペース詳細

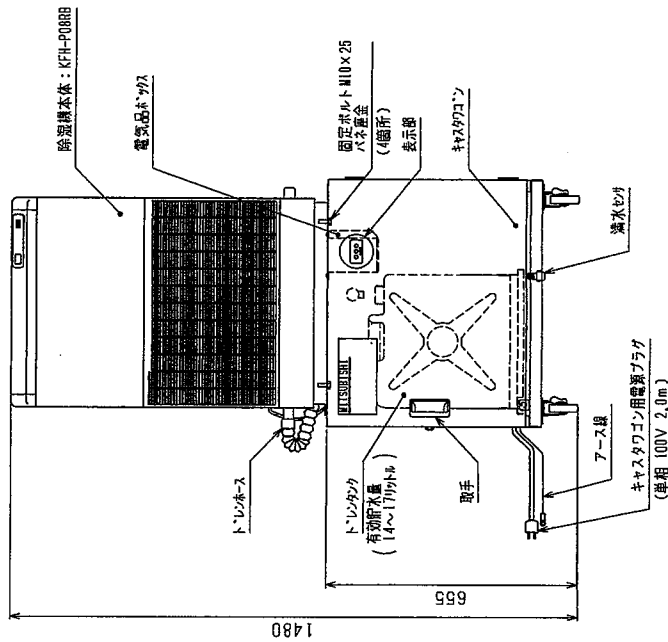
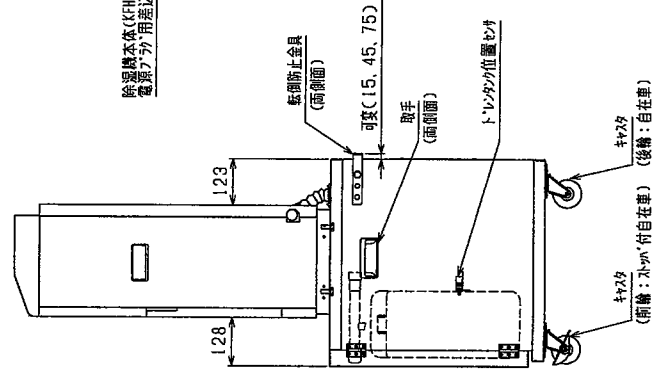
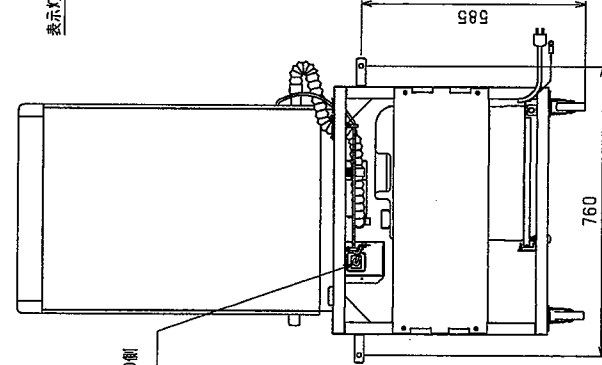


転倒防止金具詳細



表示部詳細

注1. トレックの出し入れは、必ずユニット(KFH-P08RB)の電源を切ってから行ってください。

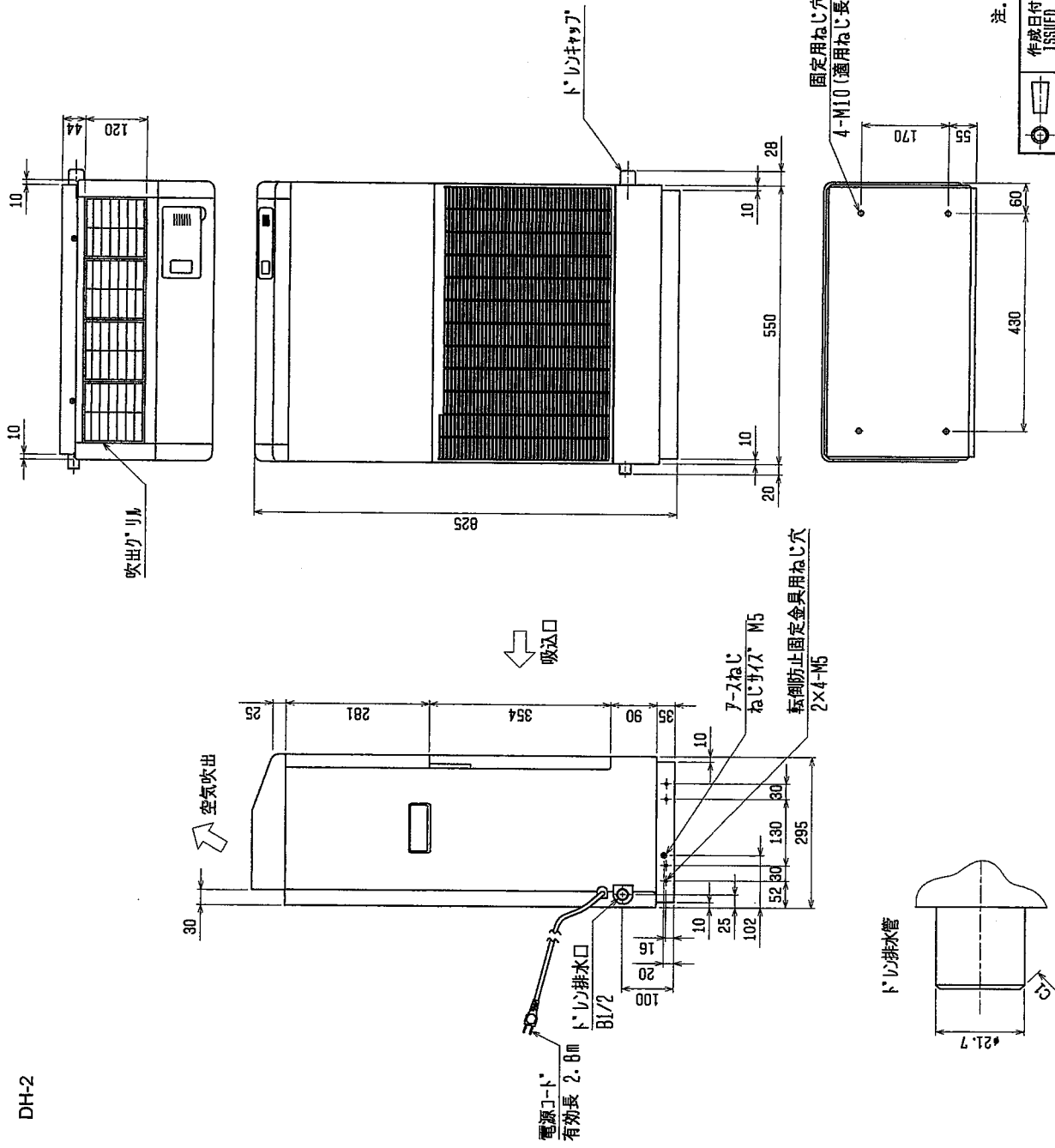


注. 製品の仕様は改良のため、予告なく変更する事があります。

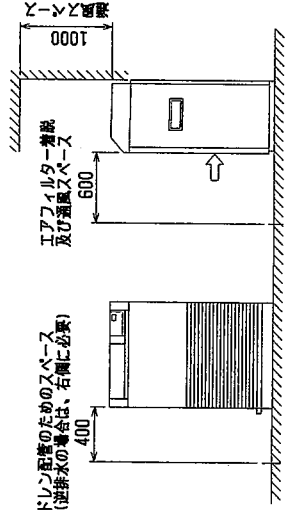
TITLE	
作成日付 ISSUED	改定日付 REVISED
産業用除湿機<KFH-P08RB用キャスタコン> 外视图 J-08CT1	
DIM. mm	12-01-17 16-02-02
SCALE NTS	1/1
DRW. NO.	W KH94C705
REV.	A
PAGE	1/1

A

DH-2



設置スペース

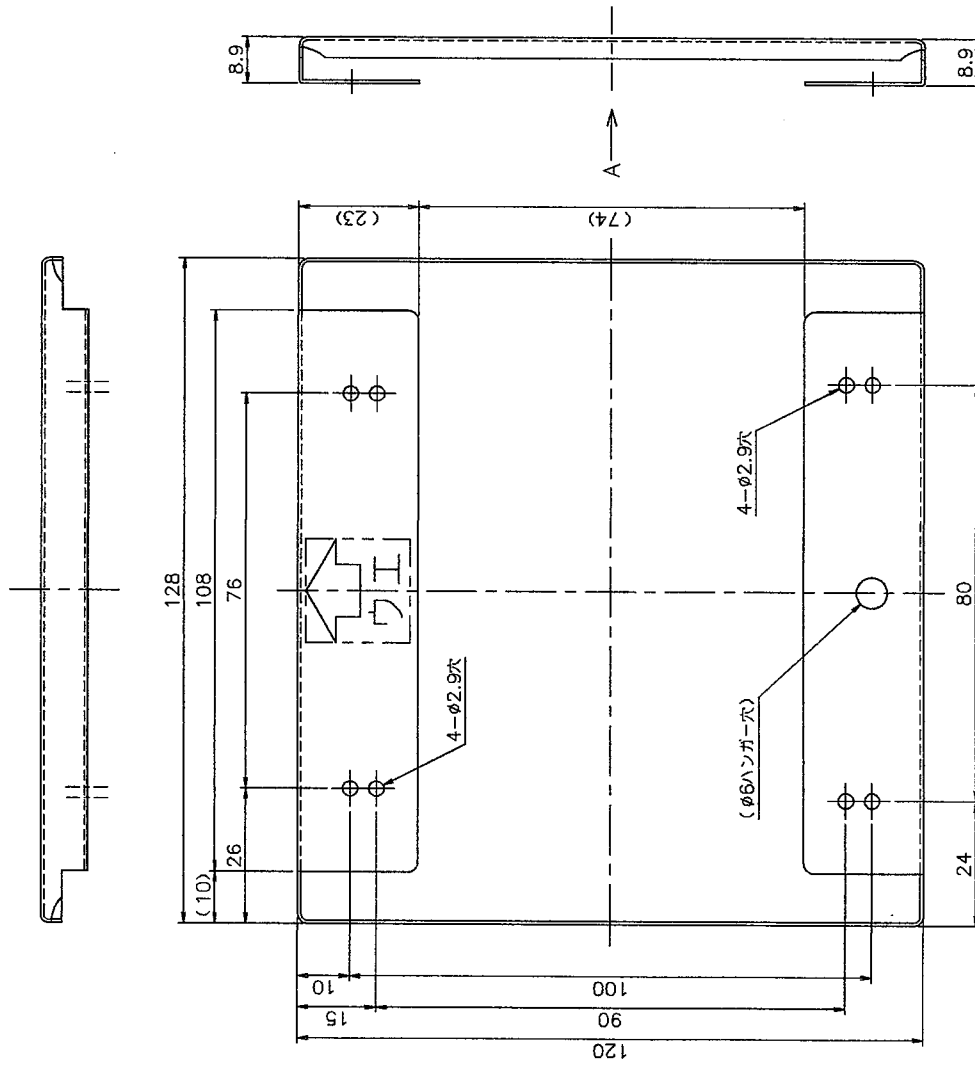


注. 製品の仕様は改良のため、予告なく変更する事があります。

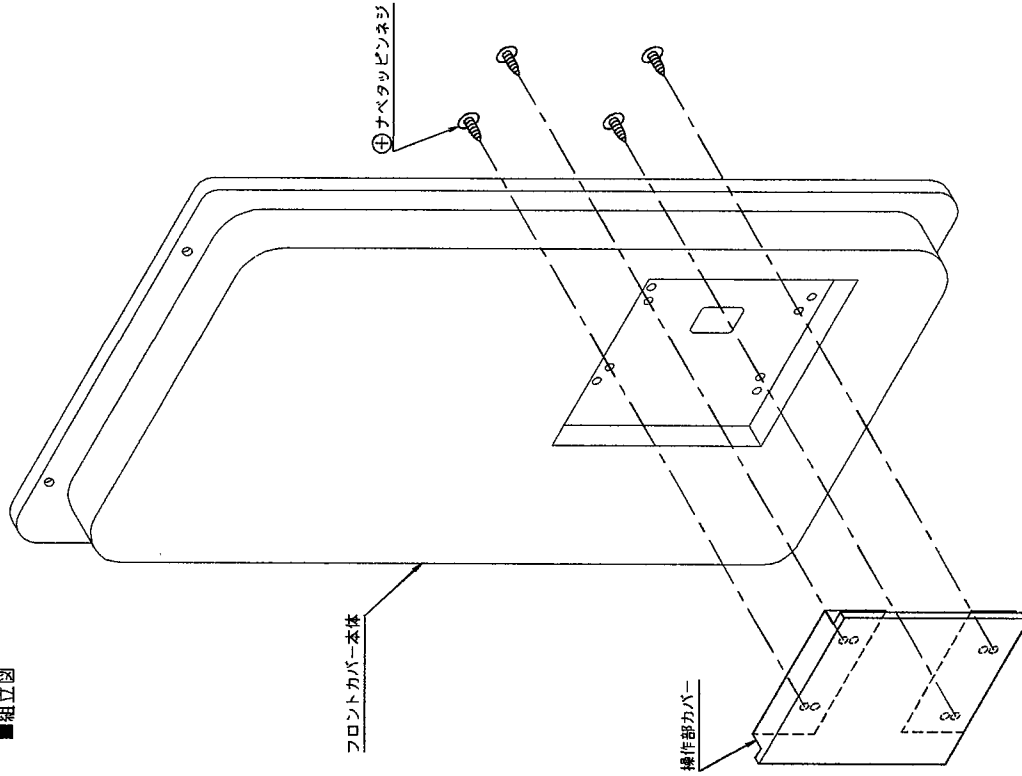
作成日付 ISSUED		11-12-01		17-10-16	
改定日付 REVISED					
TITLE 産業用除湿機外形図 KFH-P08RB					
DWG. mm					
SCALE	NTS				
DWRG. NO.			WKH94C679 B		
REV.			B		
PAGE			1 / 1		

WHG-1

■操作部カバー (S=1/1)



■組立図



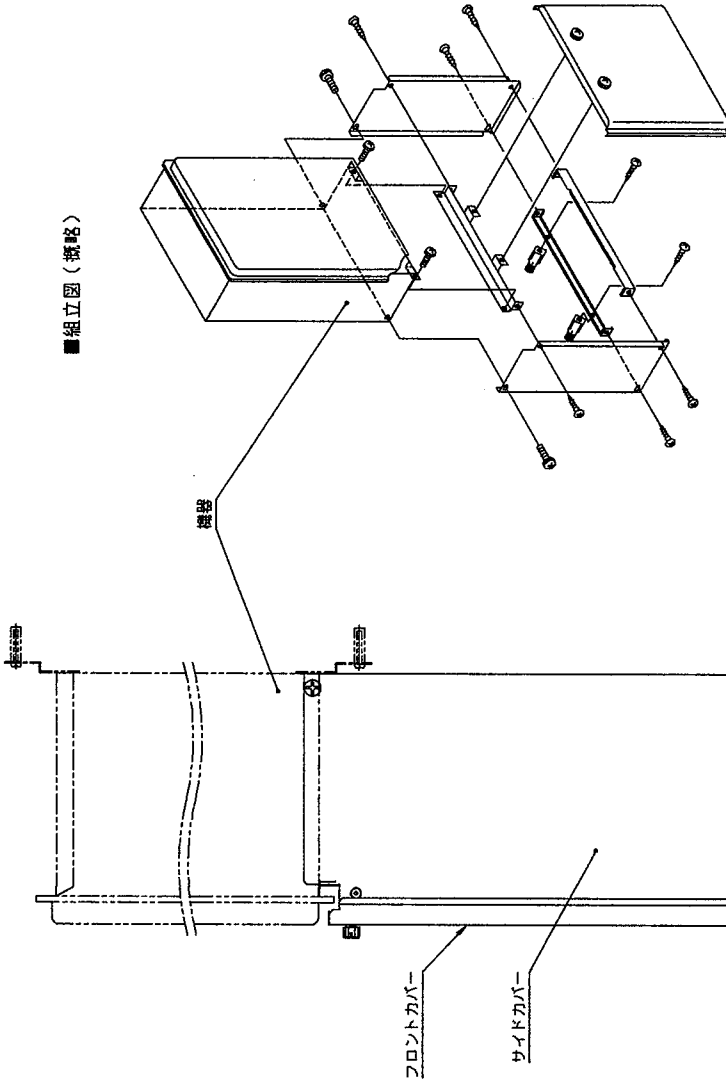
付属部品	
ナベタツピンネジ	4本
オールブラグ	2個
丸皿小ネジ	2本
丸皿木ネジ	2本

納入仕様図		製品名		操作部カバー-C SET	
図名	原紙サイズ	図番	A3	名称	寸法図
作成	2002.1.18	調整		図番	WN-01-0501

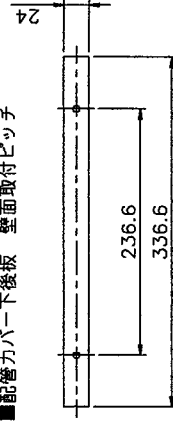
株式会社ノリツ

WHG-1

■組立図（概略）



■配管カバー下後板 壁面取付ピッチ



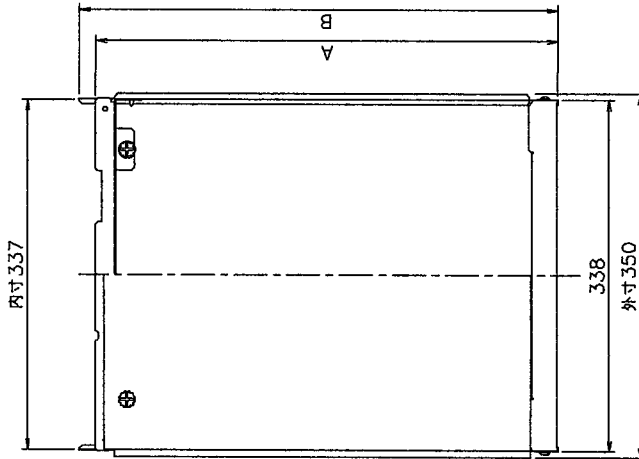
矢視A

()内は壁面へ固定する場合配管カバー下後板をスライドさせたときの寸法です。

機器と壁との距離が広い場合は配管カバー取付板W350（別売品）を使用してください。

（注1）223～313の範囲で取り付けできます。

（注2）243～333の範囲で取り付けできます。



付 属 部 品	数
サイドカバー-右	1個
サイドカバー-左	1個
配管フロントカバー	1個
配管カバー-上	1個
配管カバー-下前	1個
配管カバー-下後	1個
化粧ネジ	2本
田トラス小ネジ	2本
田PW付タッピンネジ	6本
田丸ホネジ	2本
カールプラグ	2個

名 称	材 質 等	板 厚
フロントカバー	溶融亜鉛メッキ鋼板	0.5
サイドカバー	溶融亜鉛メッキ鋼板	1.0
その他	溶融亜鉛メッキ鋼板	1.2

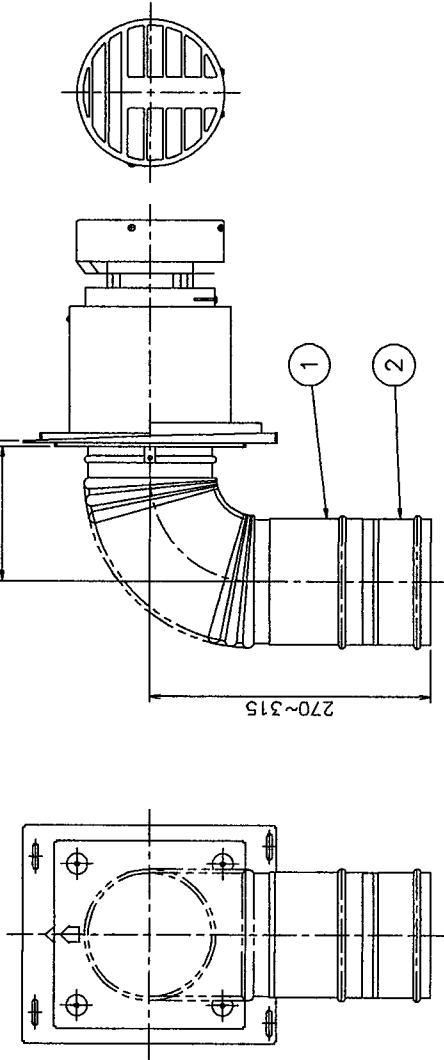
外 装 色
①06ホワイト（フロントカバー・サイドカバー） （近似的色：マンセルNo.9.3YR8.4/1.0）

名 称	A寸法	B寸法
配管カバー-H39-K	444	460
配管カバー-H39-K 600	594	610

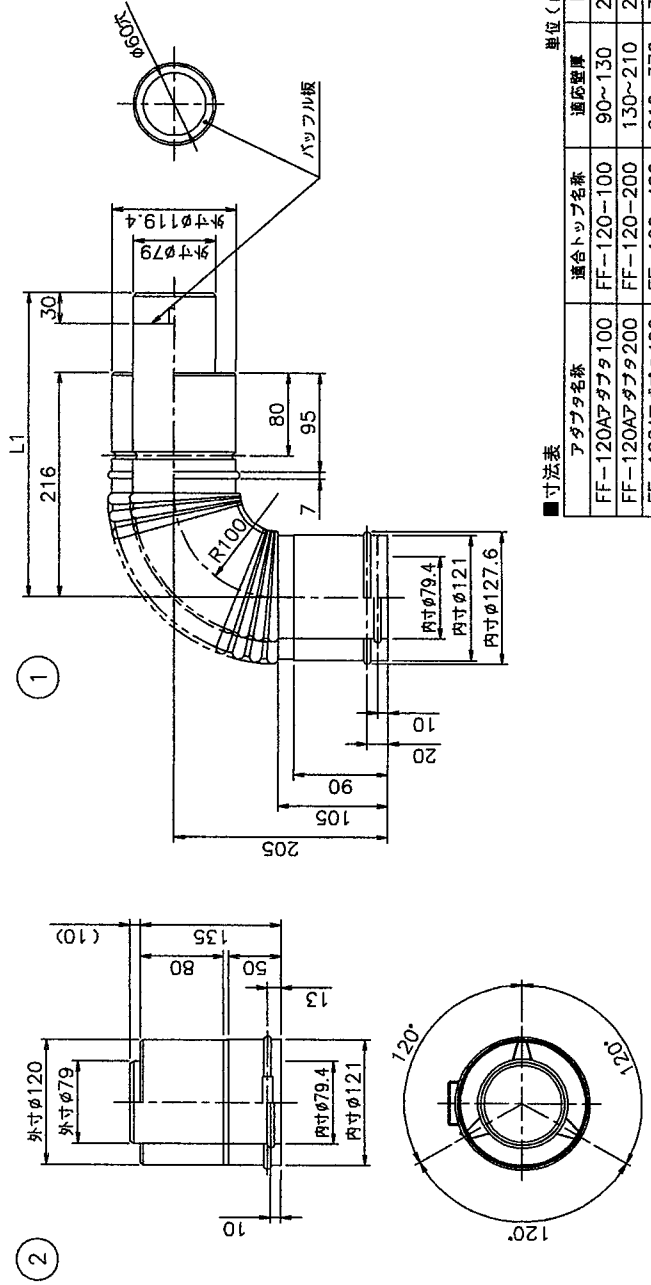
製 品 名		配管カバー-H39-K	
図 名	図 番	尺 度	名 称 寸 法 図
1/5	A3	原 紙	96-G-122
1996.11.25	調 整	作 成	2017.9.29

株式会社ノーリツ

WHG-1



品番	名称	材質	備考
①	φ120接続エルボ	SUS304	t0.3
②	φ120接続エルボアダプタ	SUS304	t0.3

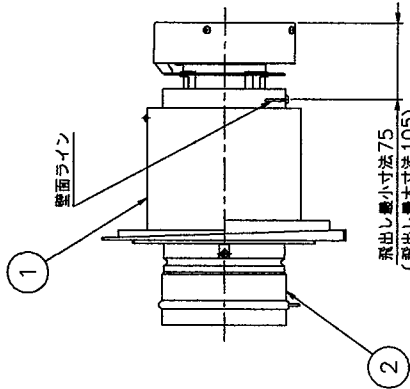
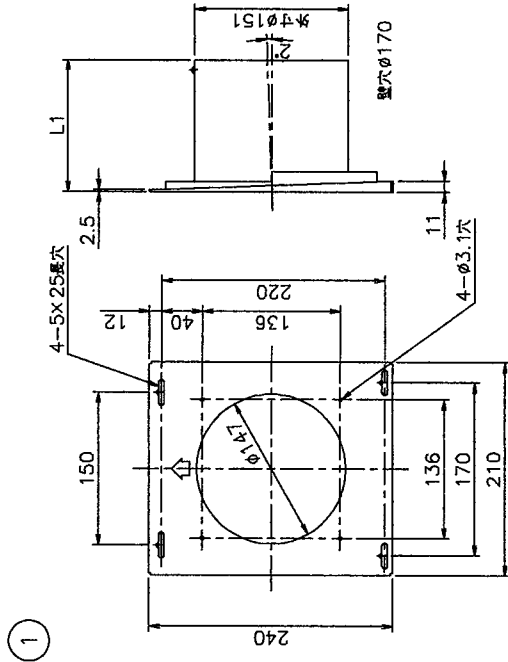


■寸法表

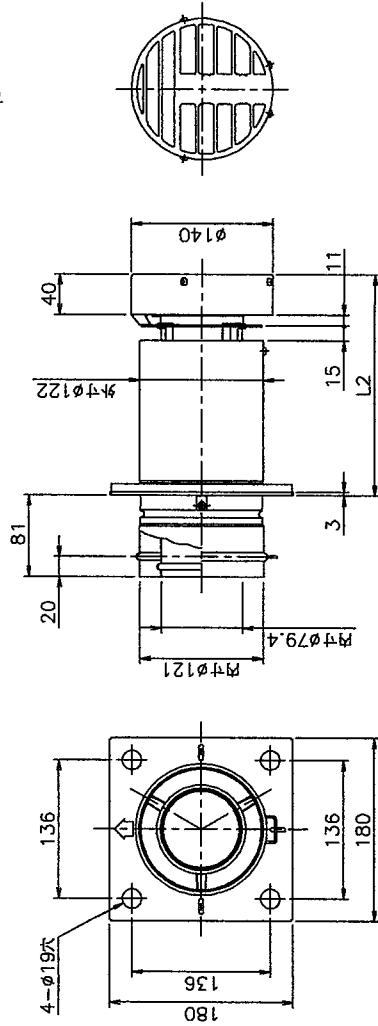
アダプタ名称	適合トップ名称	適応壁厚	L1
FF-120Aアダプタ100	FF-120-100	90~130	253
FF-120Aアダプタ200	FF-120-200	130~210	293
FF-120Aアダプタ400	FF-120-400	210~370	373
FF-120Aアダプタ700	FF-120-700	370~690	533

製品名	FF-120Aアダプタ		
図名	名称寸法図		
尺度	1/5	原紙	A3
図番	95-G-128		
作成	1995.9.20	調整	2006.12.13
納入仕様図	株式会社ノーリツ		

WHG-1



②



■寸法表

トップ名称	通気壁厚	L1	L2
FF-120-100	90~130	90~130	176~216
FF-120-200	130~210	130~210	216~296
FF-120-400	210~370	210~370	296~456
FF-120-700	370~690	370~690	456~776

(注) L1及びL2寸法調節ピッチは10mmです。

品番	名称	材質
①	スリーブ	SUS430
②	本体	SUS304

納入仕様図		製品名		名称寸法図	
原紙サイズ	1/5	FF-120トップ		図番	09-321B
作成	1995.9.20	調整	2019.3.29	株式会社ノーリツ	