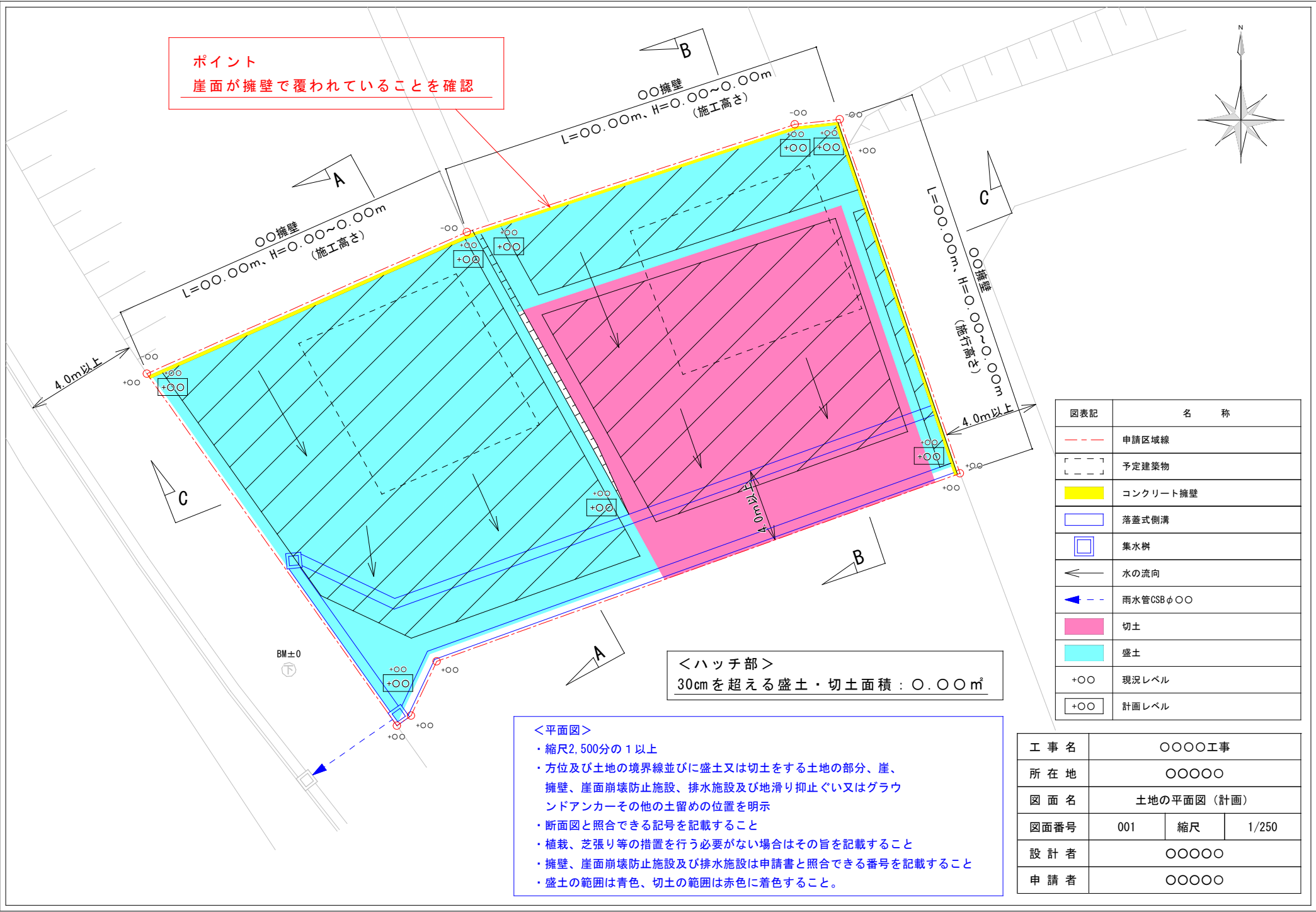


ポイント
崖面が擁壁で覆われていることを確認

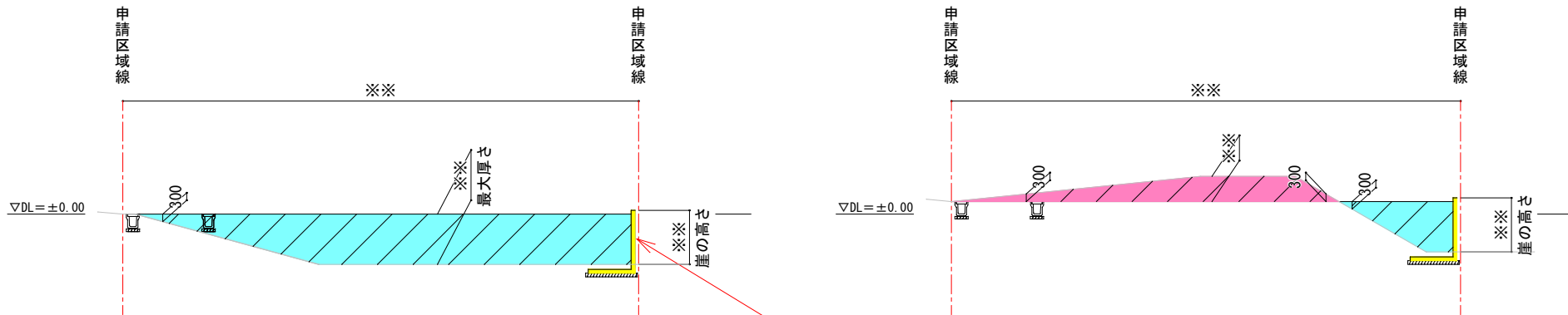


図表記	名称
- - -	申請区域線
[- - -]	予定建築物
■ (Yellow)	コンクリート擁壁
□ (Blue)	落蓋式側溝
□ (Blue)	集水樹
←	水の流向
← (Blue dashed)	雨水管CSBφ00
■ (Pink)	切土
■ (Cyan)	盛土
+00	現況レベル
+00	計画レベル

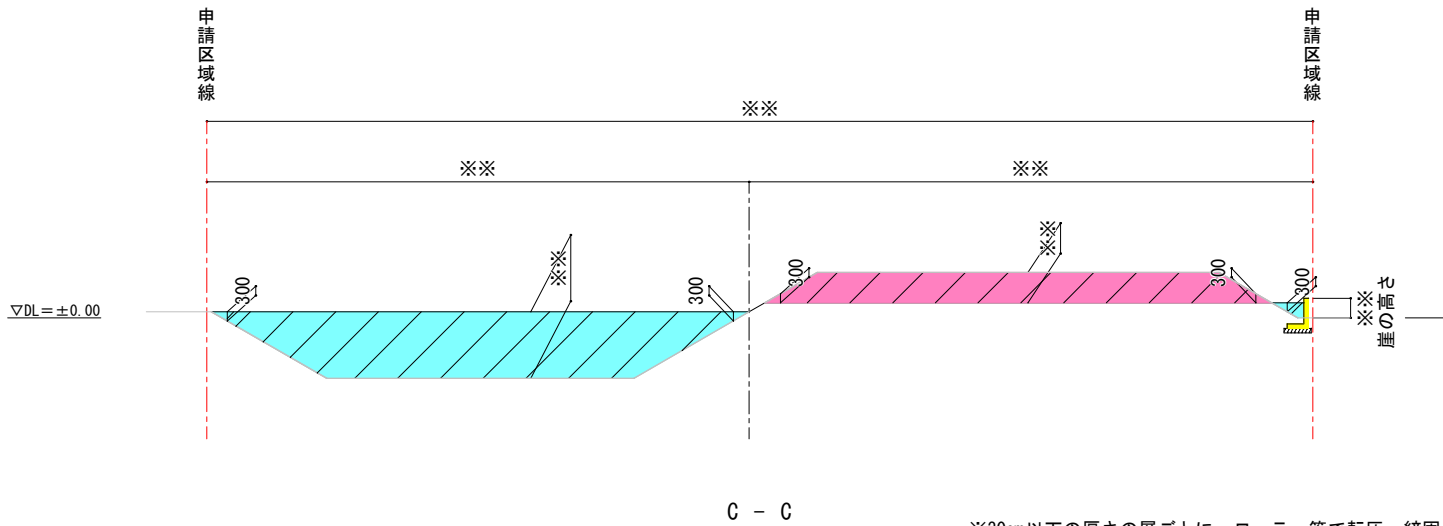
<ハッチ部>
30cmを超える盛土・切土面積：0.00㎡

<平面図>
 ・縮尺2,500分の1以上
 ・方位及び土地の境界線並びに盛土又は切土をする土地の部分、崖、擁壁、崖面崩壊防止施設、排水施設及び地滑り抑止ぐい又はグラウンドアンカーその他の土留めの位置を明示
 ・断面図と照合できる記号を記載すること
 ・植栽、芝張り等の措置を行う必要がない場合はその旨を記載すること
 ・擁壁、崖面崩壊防止施設及び排水施設は申請書と照合できる番号を記載すること
 ・盛土の範囲は青色、切土の範囲は赤色に着色すること。

工事名	0000工事		
所在地	00000		
図面名	土地の平面図(計画)		
図面番号	001	縮尺	1/250
設計者	00000		
申請者	00000		



ポイント
 崖面が擁壁で覆われていることを確認
 擁壁構造確認 (例, 鉄筋コンクリート造)



30cmを超える盛土・切土
 (ハッチ部)

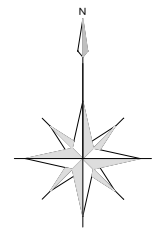
図表記	名称
---	申請区域線
■	コンクリート擁壁
■	切土
■	盛土

※30cm以下の厚さの層ごとに、ローラー等で転圧・締固め

<断面図>

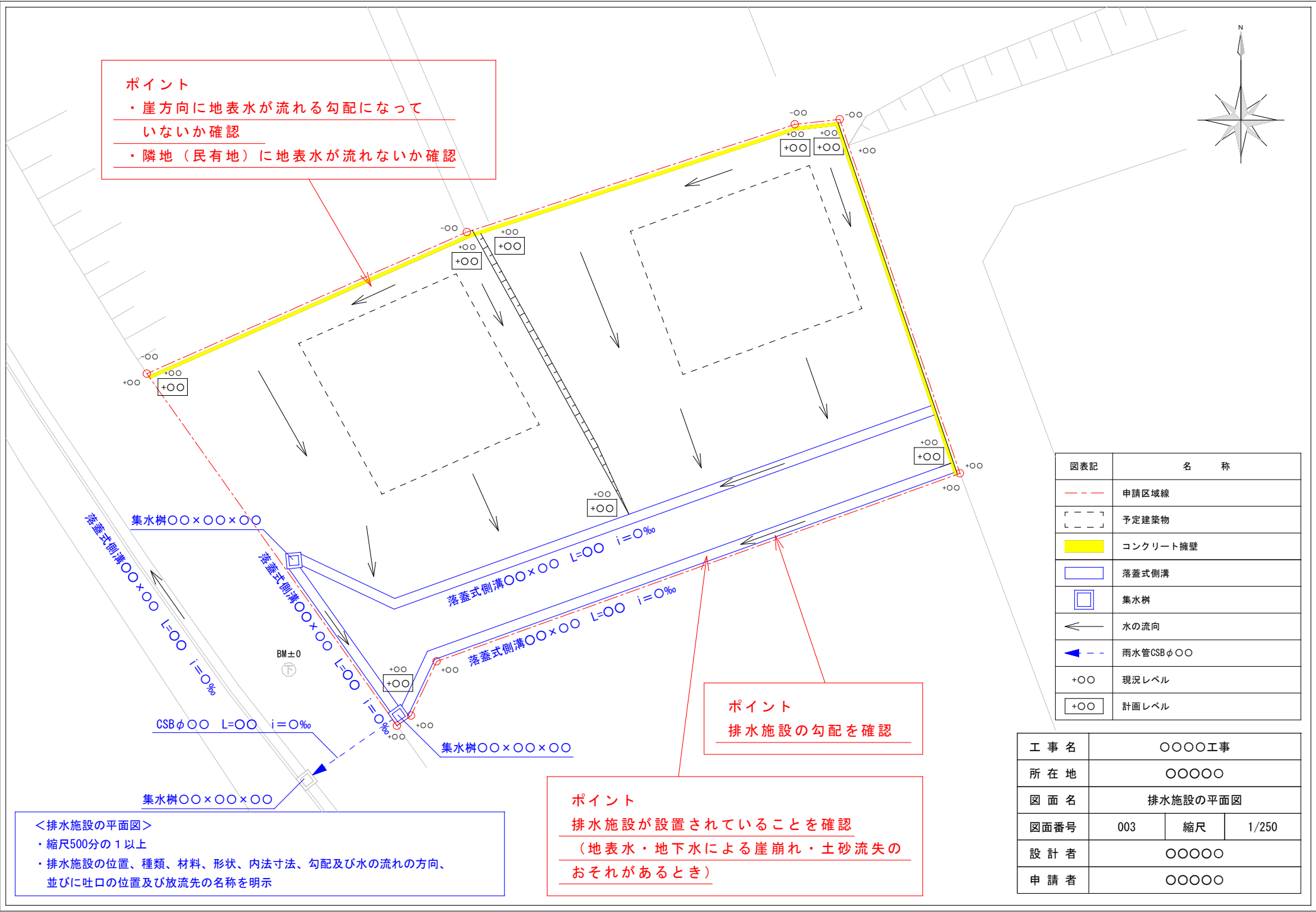
- ・縮尺2,500分の1以上
- ・盛土又は切土をする前後の地盤面を明示
- ・高低差の著しい箇所について作成すること
- ・X、Y断面の2面以上を作成すること

工事名	〇〇〇〇工事		
所在地	〇〇〇〇〇		
図面名	土地の断面図		
図面番号	002	縮尺	1/250
設計者	〇〇〇〇〇		
申請者	〇〇〇〇〇		



ポイント

- 崖方向に地表水が流れる勾配になっていないか確認
- 隣地（民有地）に地表水が流れないか確認



図表記	名称
---	申請区域線
[- - -]	予定建築物
■	コンクリート擁壁
▭	落蓋式側溝
□	集水樹
←	水の流向
← - -	雨水管CSB φ〇〇
+〇〇	現況レベル
+〇〇	計画レベル

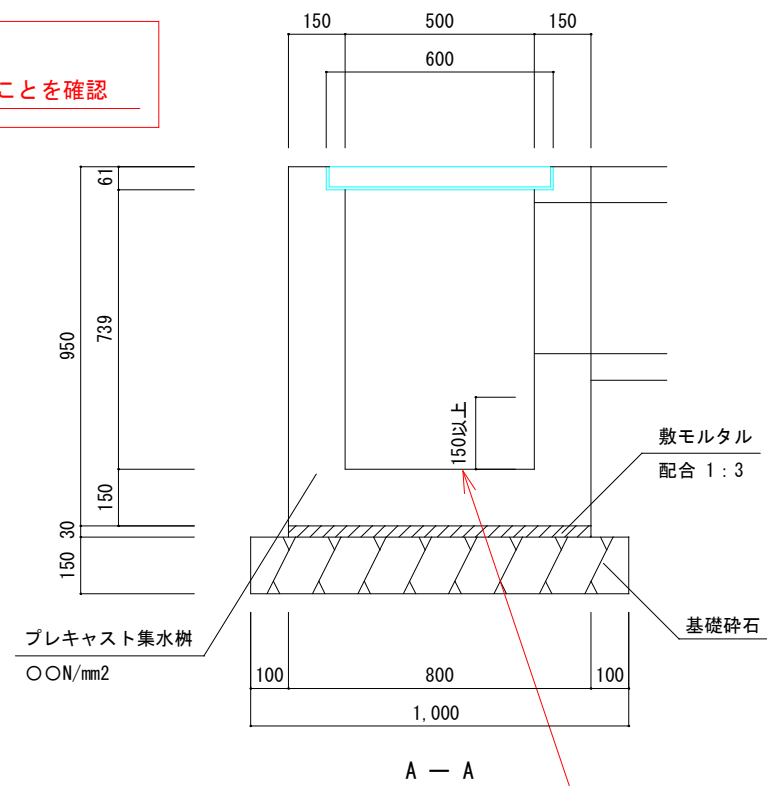
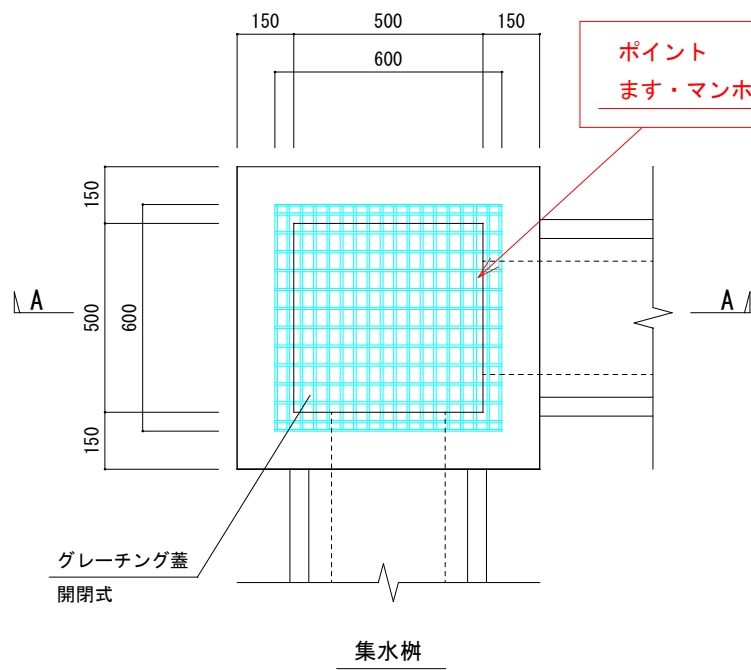
ポイント
排水施設の勾配を確認

ポイント
排水施設が設置されていることを確認
(地表水・地下水による崖崩れ・土砂流失のおそれがあるとき)

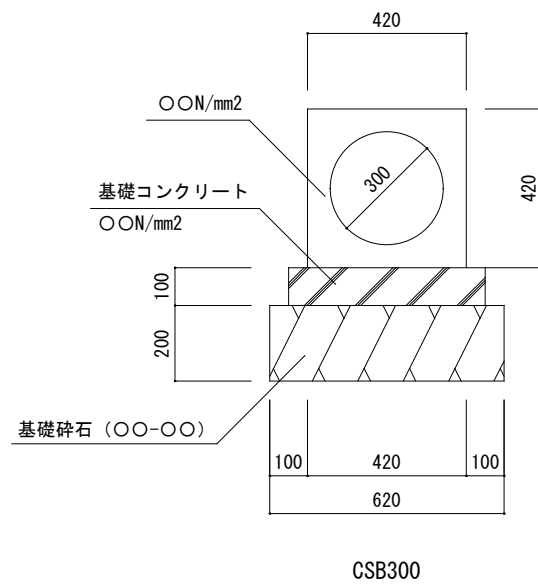
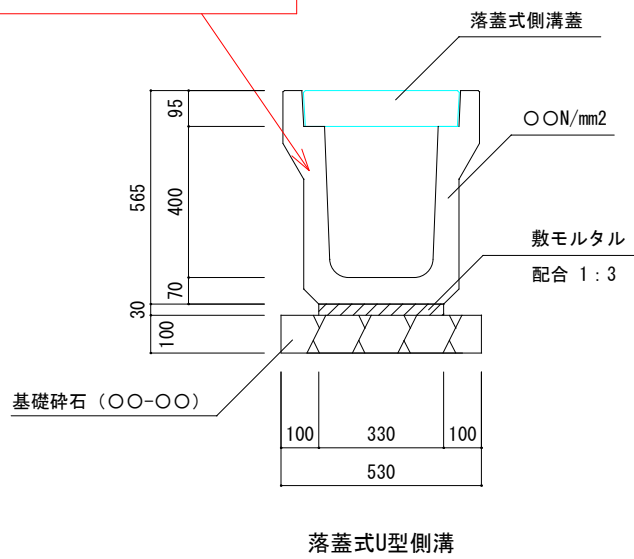
<排水施設の平面図>

- 縮尺500分の1以上
- 排水施設の位置、種類、材料、形状、内法寸法、勾配及び水の流れの方向、並びに吐口の位置及び放流先の名称を明示

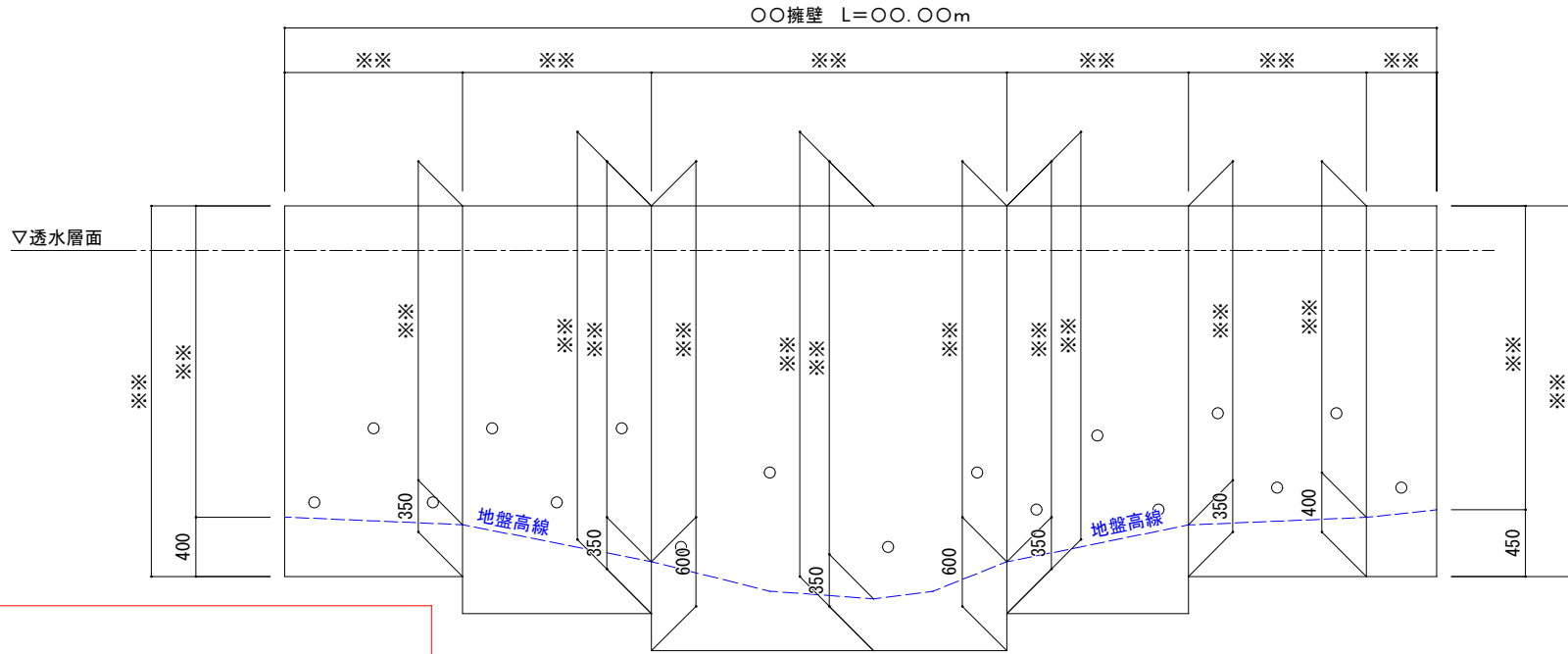
工事名	〇〇〇〇工事		
所在地	〇〇〇〇		
図面名	排水施設の平面図		
図面番号	003	縮尺	1/250
設計者	〇〇〇〇		
申請者	〇〇〇〇		



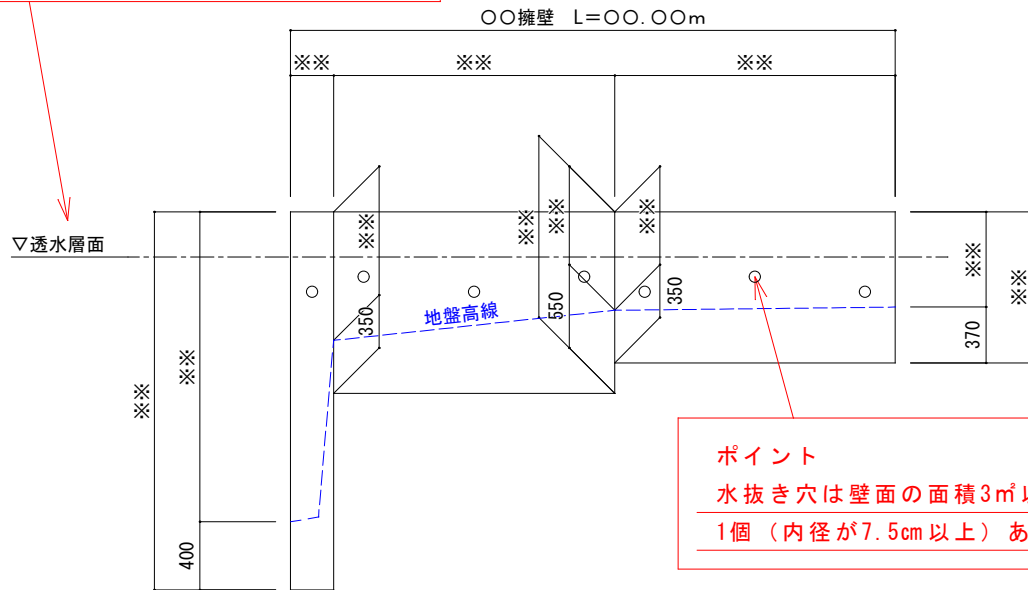
ポイント
排水施設が、堅固で耐久性を有する
構造になっていることを確認



工事名	○○○○工事		
所在地	○○○○○		
図面名	排水施設構造図		
図面番号	004	縮尺	1/20
設計者	○○○○○		
申請者	○○○○○		



ポイント
 擁壁の裏面の水抜き穴の周辺等に、
 砂利等の資材を用いて透水層を設けているか



ポイント
 水抜き穴は壁面の面積3㎡以内ごとに少なくとも
 1個（内径が7.5cm以上）あるかを確認

- <擁壁の背面図>
- ・縮尺50分の1以上
 - ・擁壁の高さを明示
 - ・水抜き穴の位置、材料及び内径を明示
 - ・透水層の位置及び寸法を明示
- <擁壁の展開図>※背面図とまとめても構わない
- ・擁壁の延長、高さを明示
 - ・根入れ深さ（地盤高線）を明示
 - ・水抜き穴の位置を明示
 - ・適切な位置に伸縮継目が設けられているか
 - ・隅角部は補強（別図）されているか

※水抜き穴 φ75、3㎡に1箇所設置

工事名	○○○○工事		
所在地	○○○○○		
図面名	擁壁の背面（展開）図		
図面番号	005	縮尺	V=1/50 H=1/250
設計者	○○○○○		
申請者	○○○○○		