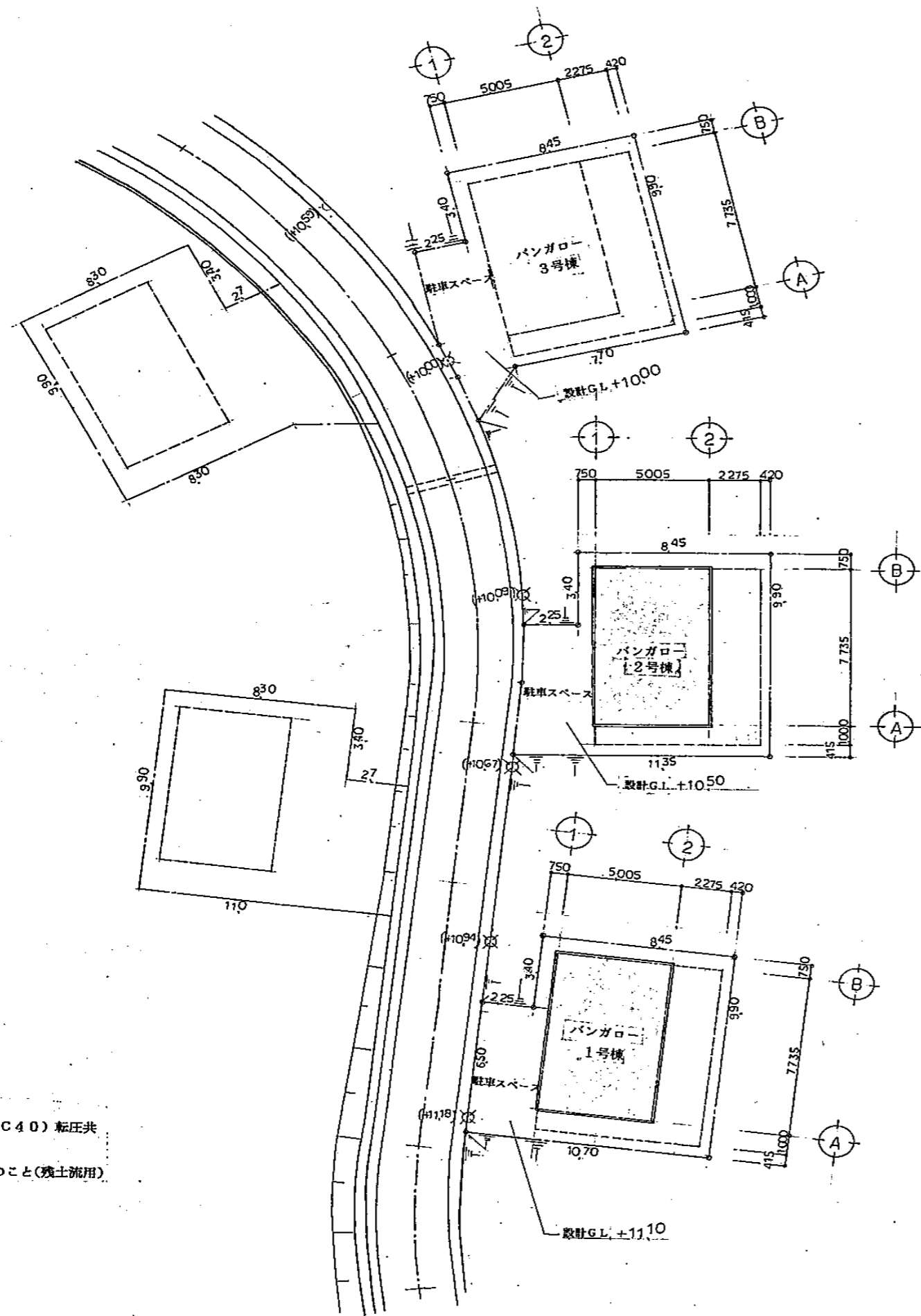
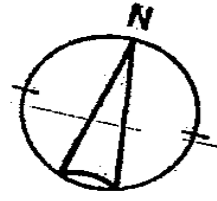
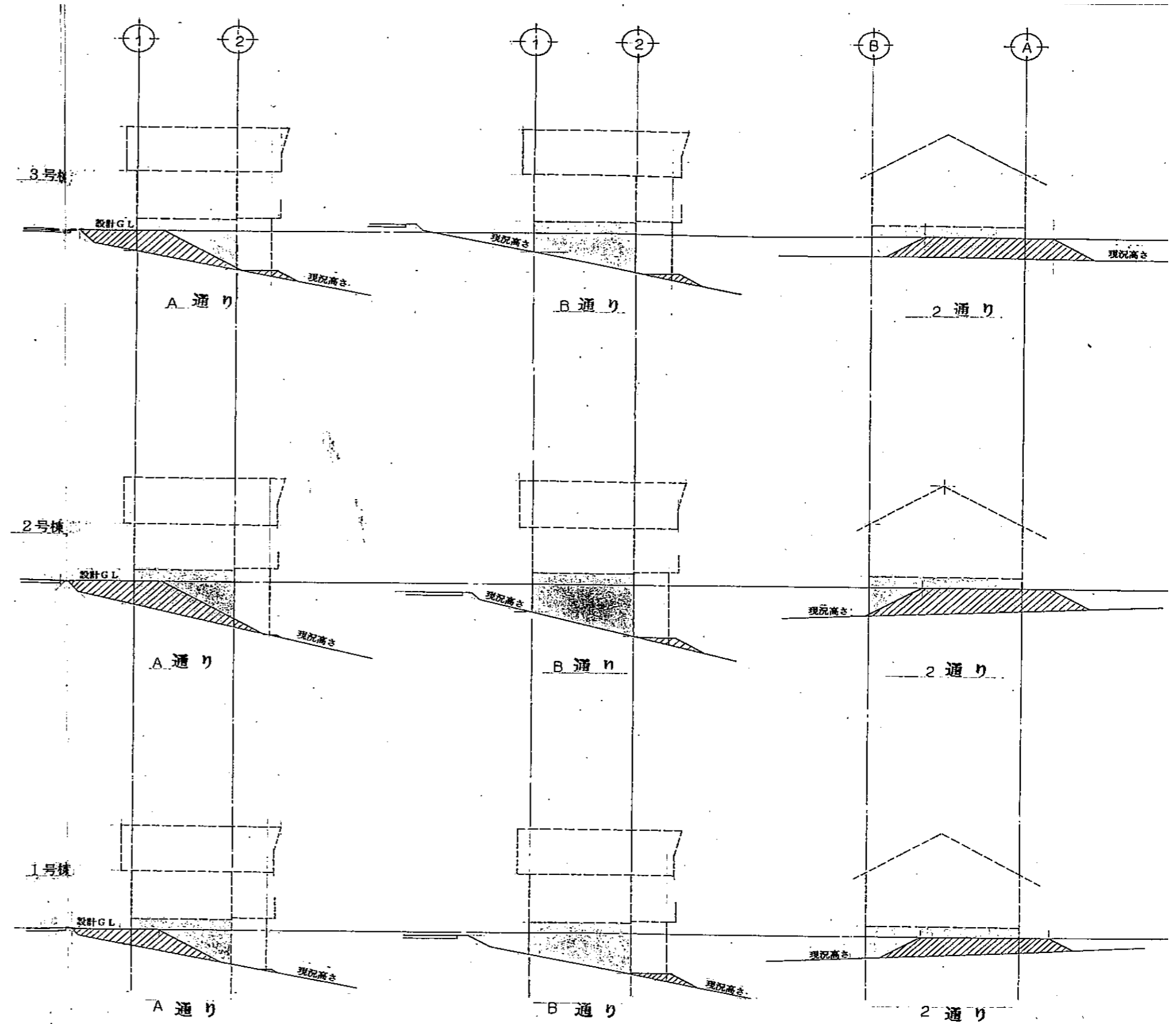


配置図

(別紙3)



3号棟は別金工事
バンガロー 配置図 S=1:200



敷地面図 S=1:200

駐車スペース、独立基礎廻りを除き(その他特記ナキ限り)地盤高は現地盤高のままとする

残土処理: 監督員に確認の上建物周囲に敷均しとする

駐車スペース廻り
 上層: 砕石敷き ϕ 400 \times 100 (C40) 転圧共
 下層: 岩スリ(盛土部分)
 ベランダ下独立基礎廻りは整地のこと(残土流用)

仕上表

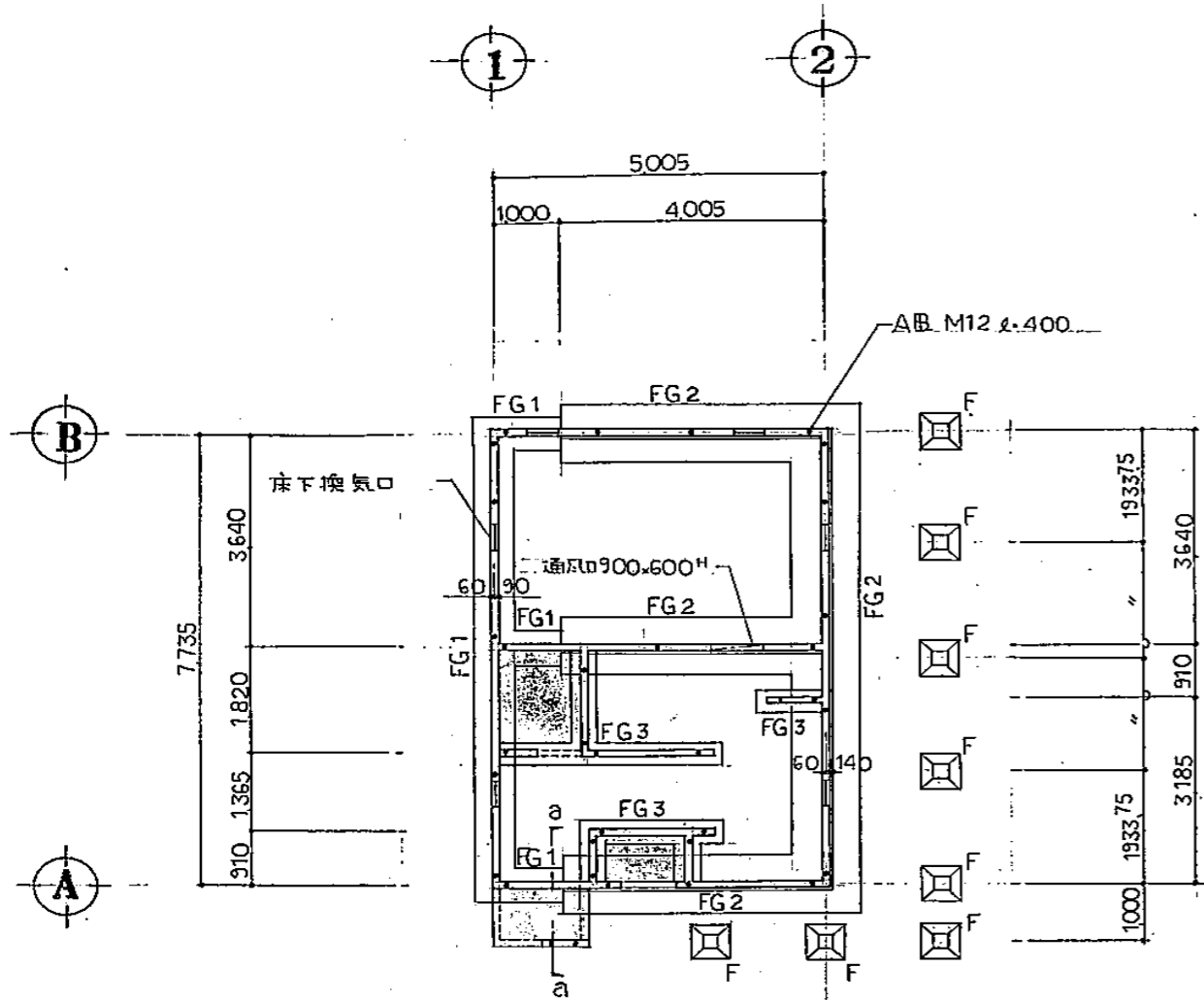
外部仕上表

	内 容
屋 根	■ 屋根 — 勾配 6/10, 上葺 長尺カラー鉄板 @ 0.4% 積葺, 下葺: アスファルトルーフイング 22kg品 野地板 杉板 @ 12% ■ 断熱材 — バナカクシ — 下地 (240x24, 195, 24 形) の上 カラー鉄板 @ 0.4% 加工包み
軒 天 井	■ 軒 裏 — アスファルトフェルト 17kg品下地 杉板 @ 15% 目スカリ張り (実加工 100x15) の上 木材保護塗料 3 回塗仕上 (ラックテック HLS 同等) 軒 裏 断熱 — 200x400 (ガラス入り) ステンレス相付
外 壁	■ 外 壁 — アスファルトフェルト 17kg品下地 丸太半割材張り カラー 125mm (ログ調 リットアップ パネル系同等) の上 木材保護塗料 3 回塗仕上 (ラックテック HLS 同等) 仕 柱 105W (外壁部分は実加工) 付土台 105,50 カラー鉄板 @ 0.4% 加工包み ■ 付 架 300H (外壁部分は実加工) 専側, 玄関部分小屋裏換気口ニアル換気ガラリ (カラー) ステンレス相付 断熱材 (ウール) @ 100% (10K) (真壁部分は 50%) * 付 柱, 付 架, 窓, 扉 の他 木部見え掛り部分は 木材保護塗料 3 回塗仕上 (ラックテック HLS 同等)
開 口 部	■ 玄関戸 — ランマ付片開モアルミドア (カラー) 他 窓 — カラーアルミホーモウラ — 一部 ステンレス可動アルミ付 カラー廻り四方ホリサレフアイド系コーキング処理
基 礎 廻 り	■ 基 礎 — 見え掛りコンクリート打放し 補修の上 セメント系引込土 床下換気 @ 150x450 型 スライド南向式 (プラスチック)
そ の 他	■ 外 部 印 記 — コンクリート金ゴテ仕上 バラック: 手すり 木製 (ヒバ) 木材保護塗料 3 回塗仕上 (ラックテック HLS 同等) 床下換気 100x40 (ヒバ) 目スカリ 加圧式防露処理 (床組材も同処理トスル) ■ バラック 独立基礎廻りは 整地コト 駐 車スペース廻りは 整地の上 砕石敷 @ 400mm (C40 転圧中) 盛土 岩ズリ使用

内部仕上表

室 名	床	巾 木	壁	天 井	廻 り 縁	天 井 高	備 考
玄関	モルタル塗下地 (@ 37%) 100角磁器タイル貼付	同左 H = 200	杉板 @ 15% 目スカリ張り目スカリ (実加工) TS-2 回塗仕上	杉板 @ 15% 目スカリ (実加工) TS-2 回塗仕上	36 x 30 TS-3 回塗	2,800	7脚 (造付)
ホール	杉板 @ 12% 下地 ナラフローリング @ 15% HLS-1,707-2 回塗	ヒバ H = 90 TS-3 回塗	同上	同上	同上	2,600	
宿泊室	同上	同上	同上	同上	同上	2,400	2 段ベッド (造付)
台 所	同上	同上	ライト石コーポ @ 12% 下地 ビニルクロス貼付 (準不燃) 一部 防水石コーポ @ 25% 下地 小口平タイル貼付	石コーポ @ 9% 下地 ロウケル化粧吸音板 @ 9% 貼付	同上	2,500	流し台 2400W (システムキッチンアルファミ同等) 吊戸タナ レンフード (排気口付) 一式 食器上タナ (造付) (不目調)
洗面 脱衣室	同上	同上	杉板 @ 15% 9 丁張り 目スカリ (実加工) TS-2 回塗仕上	杉板 @ 15% 目スカリ (実加工) TS-2 回塗仕上	同上	2,400	洗面化粧台 (造付) ハンド洗面器 水栓金具 (1 設備工事) 床下点検口 600mm (アルミ) 化粧加付 KF4560 AT
服 所	同上	同上	同上	同上	同上	2,400	タナ 金入れ 便器 紙巻器 (1 設備工事)
階 更						2,250	ユニットバスルーム (型番 BPD-121G TAU + CH 同等) セット 握り爪 (3207-BTYPE-L500 同等) 3 連 (長 788.4 カラー 水栓金具 換気セルは設備工事)
廊 下	ヒバ板 @ 12% 張り 実付		杉板 @ 12% 9 丁張り 実付	杉板 @ 12% 実付	36 x 30	2,400	天井高検口 電ダナ
そ の 他	* 床 ナラフローリング 壁 生半杉板張り (物入れ除く) は リットアップ パネル系同等トスル ■ 床下断熱材 — スライロフォーム @ 25% エピラ使用 土間コンクリート部分は エ向フォーム @ 25% 敷 天井断熱材 — ウール @ 100% (10K) ■ 内外造付材は 特記特限りヒバ材程度トスル ■ HLS 塗 707-塗 TS 塗 — 木材保護塗料 ラックテック同等						

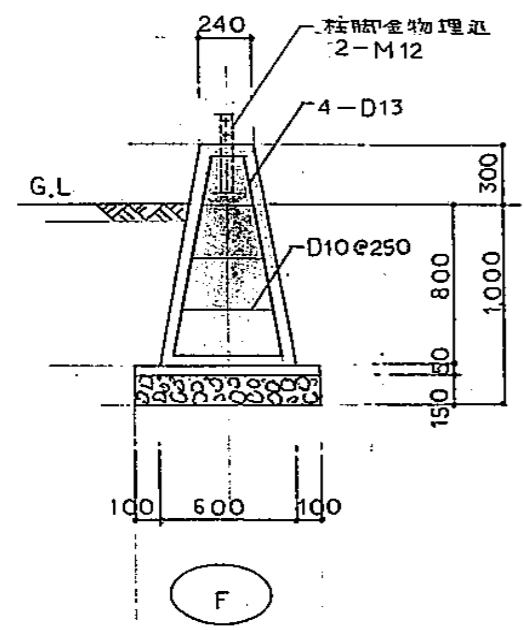
配筋図



内部盛土は岩ズリ使用のこと。

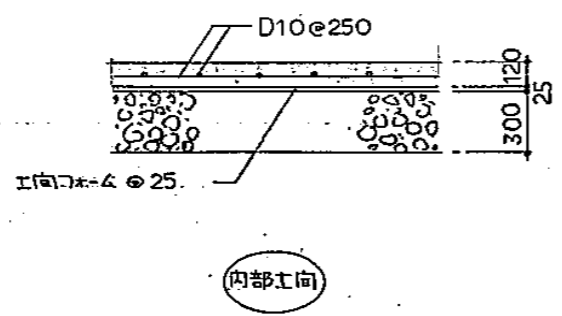
1365	1820	1820	1820
1470	1435	2100	

バンガロー 1, 2号棟 基礎伏図 S=1:100

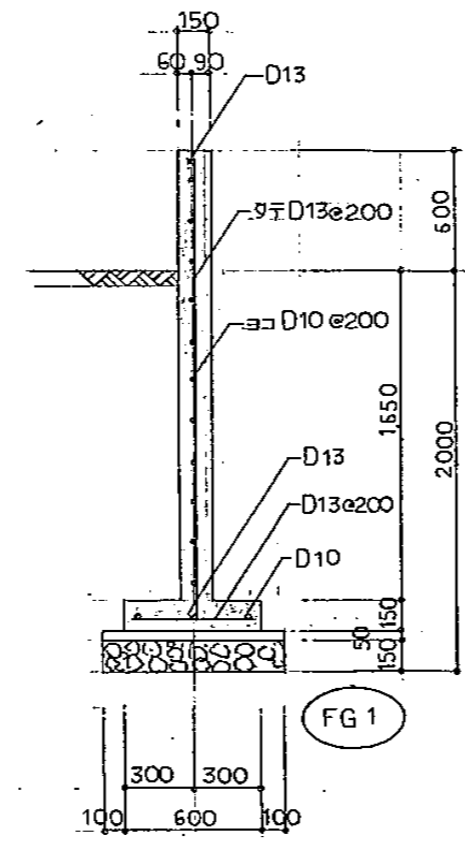


F

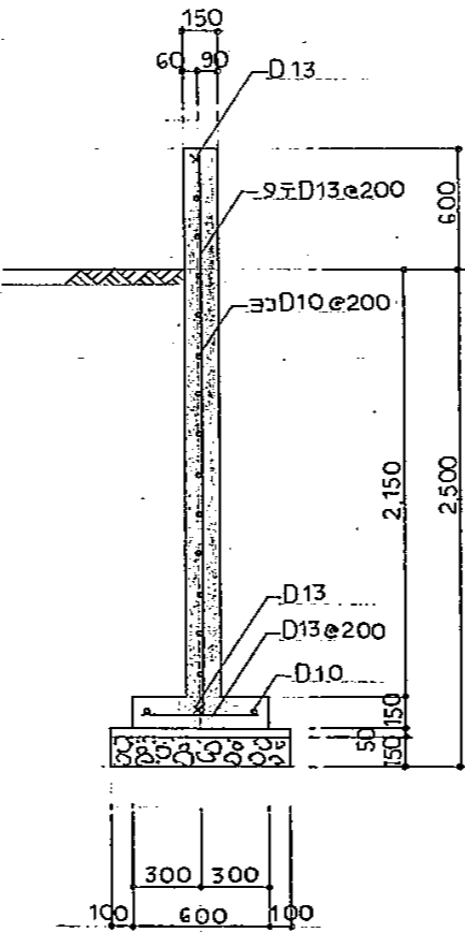
バンガロー 1, 2号棟共通配筋図 S=1:30



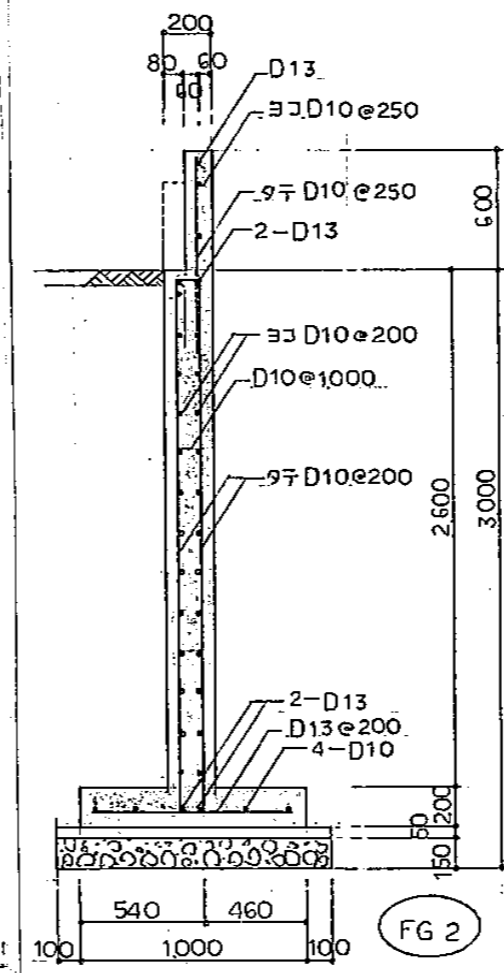
内部上向



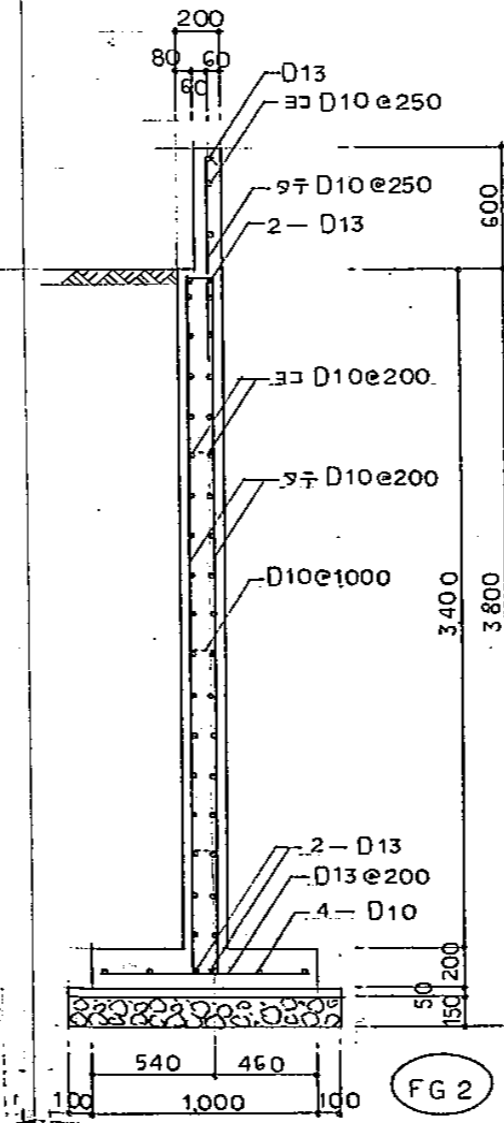
FG1



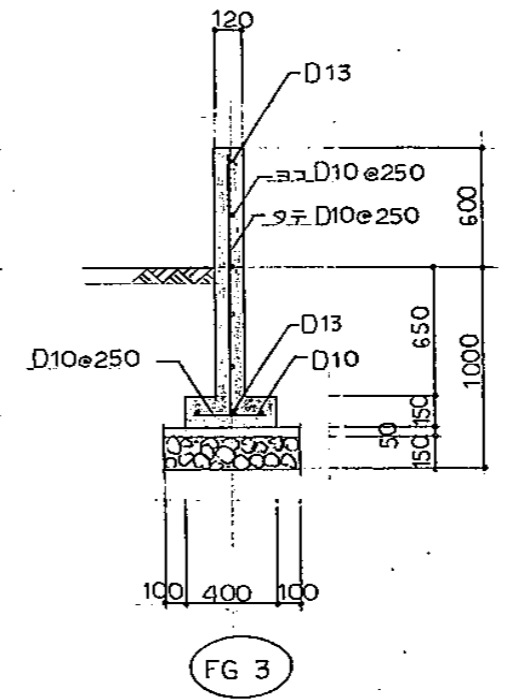
FG1



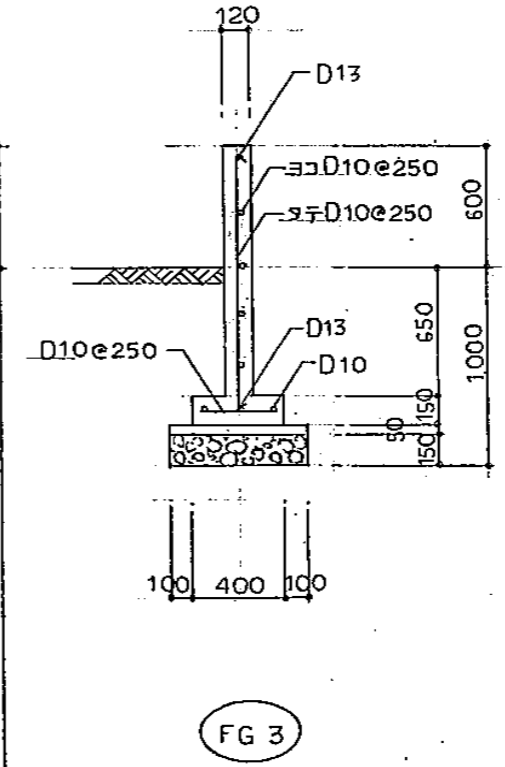
FG2



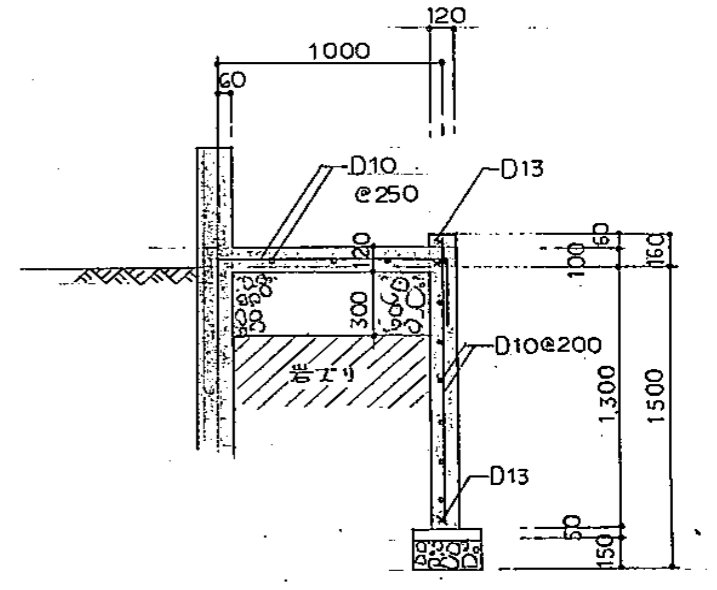
FG2



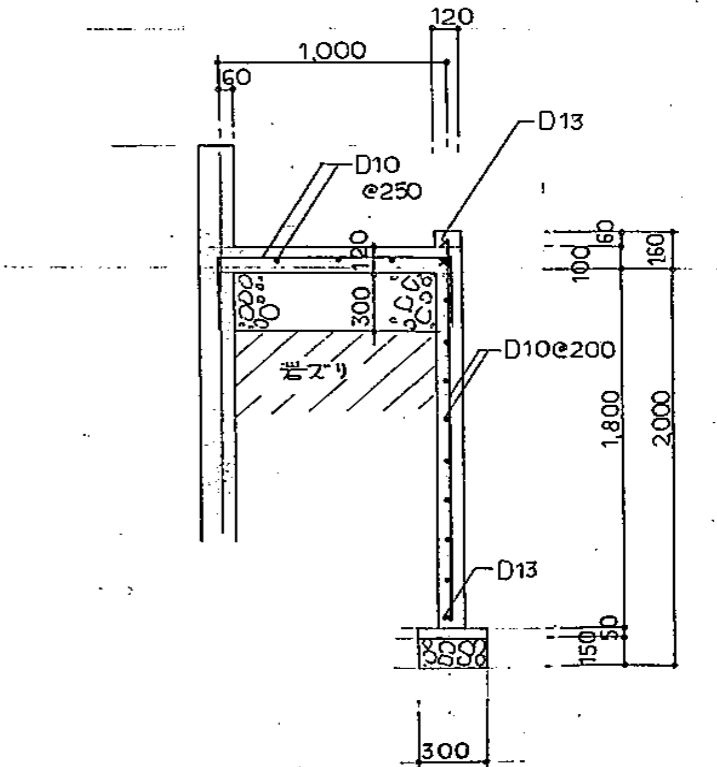
FG3



FG3



a-a

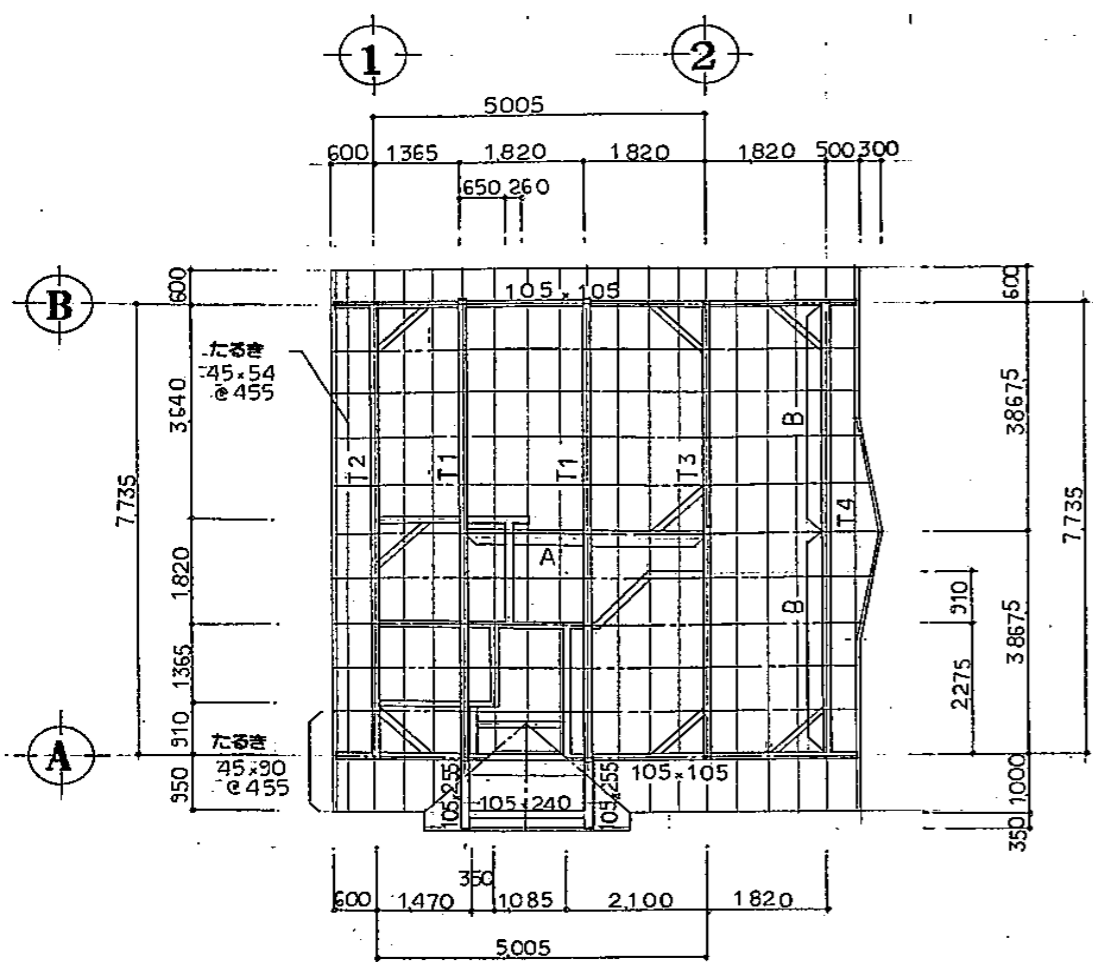


a-a

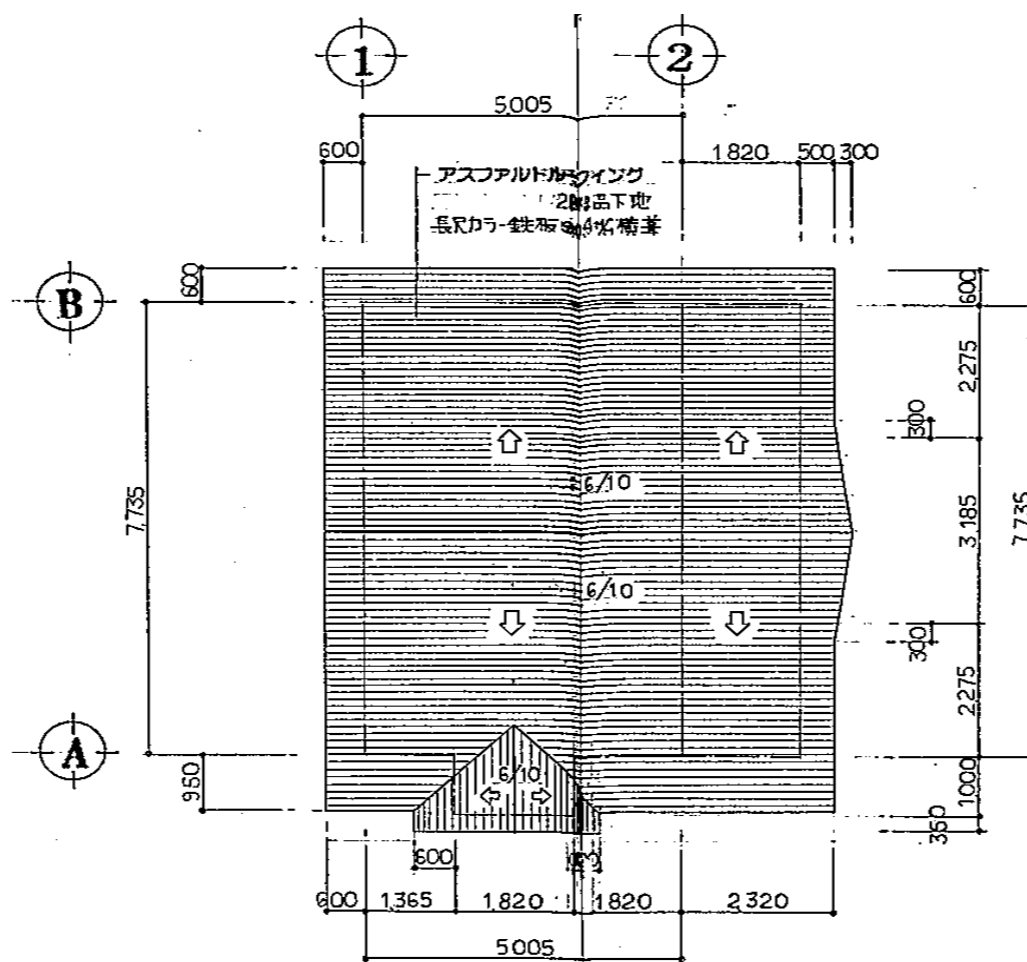
バンガロー 1号棟 配筋図 S=1:30

バンガロー 2号棟 配筋図 S=1:30

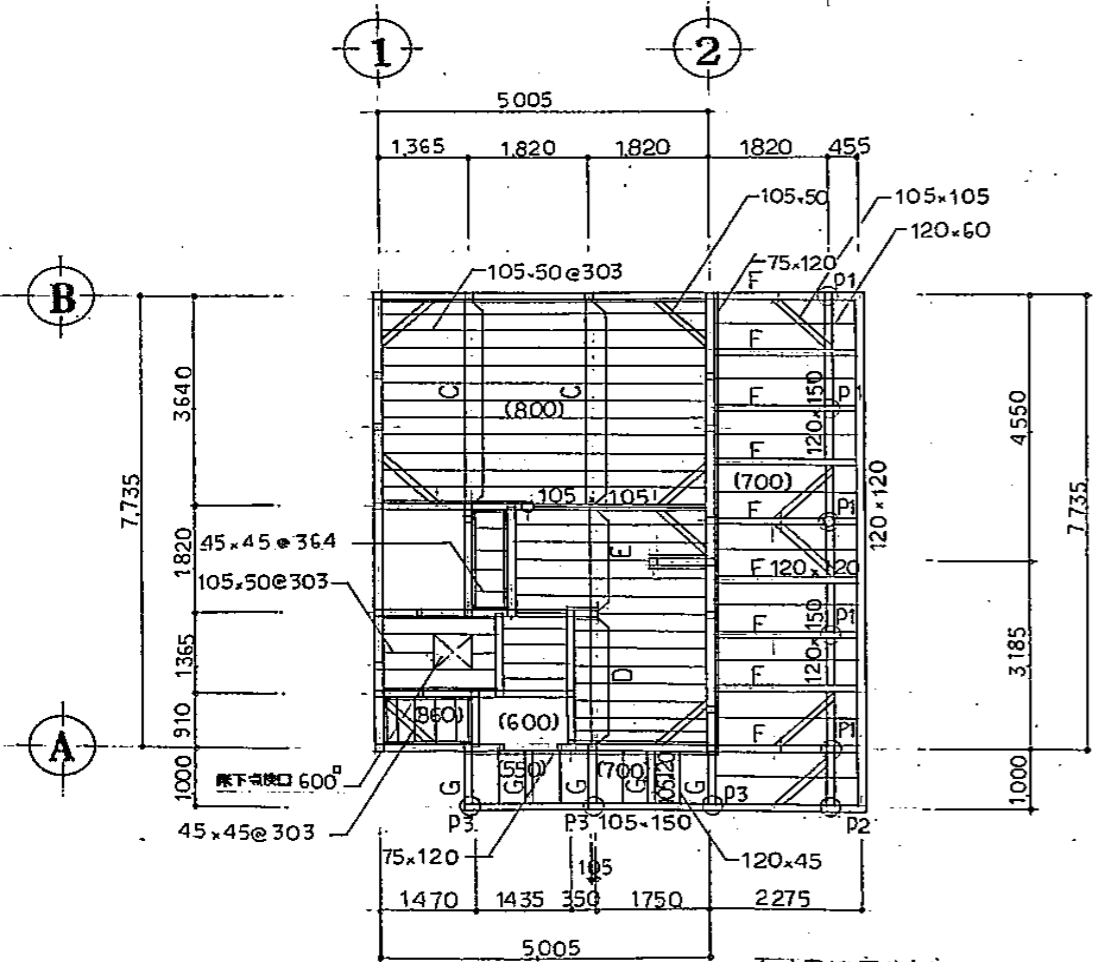
伏図



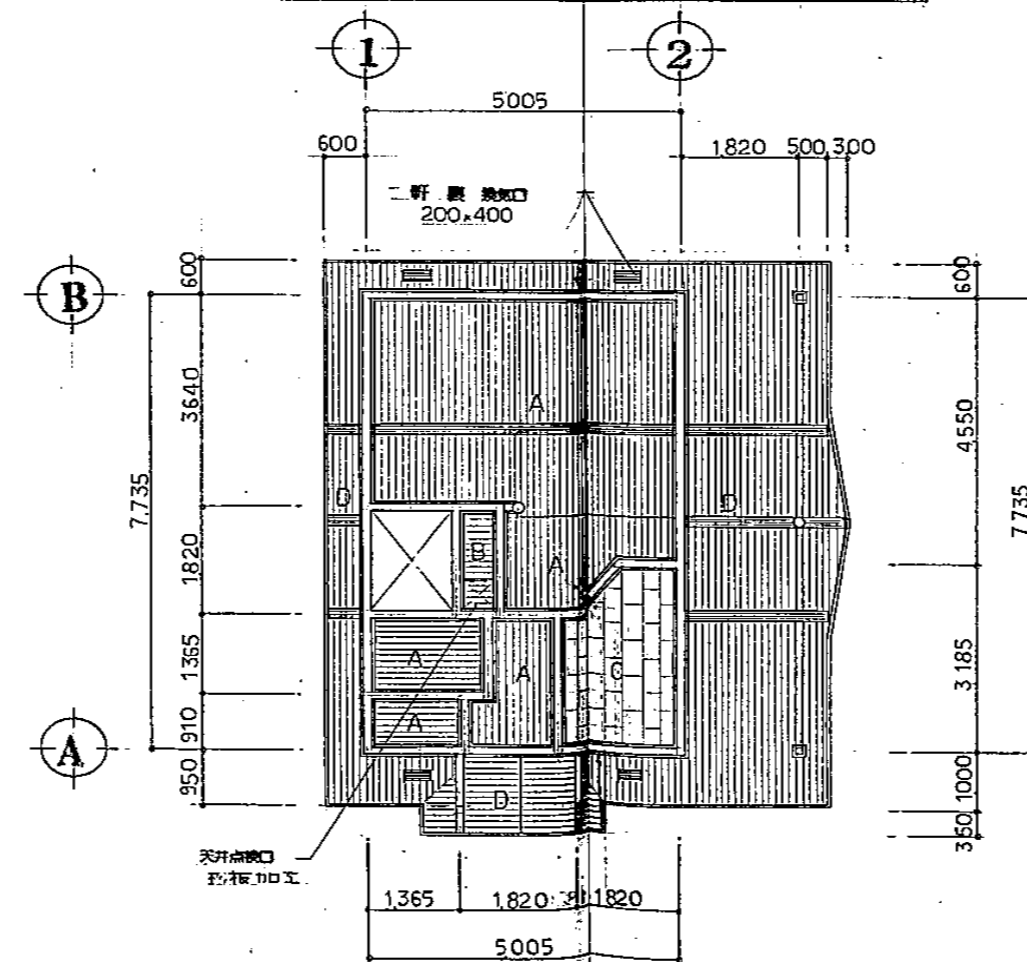
バンガロー 小屋伏図 S=1:100



バンガロー 屋根伏図 S=1:100



バンガロー 床伏図 S=1:100



バンガロー 天井伏図 S=1:100

断面リスト

(特記なき限り下記寸法トスル)

符号	名称	材種	寸法
	土台	ヒバ 加圧式 防腐処理	105x105
	火打土台	杉	105x50
	管柱	杉	105x105 150φ(2本)
	脚柱	杉	105x45 @455 一部 60x45 @455
	筋違い	杉	105x105
A,B,C	梁	赤松	105x300
D	梁	杉	105x180
E	梁	杉	105x150
T.1~T.4	梁	杉	
	椽太(山部)	赤松	105,50 @303 45,45 @303, @364 椽太受 105x45
	羽根	杉	45x21 @455
	軒桁, 頭ツギ	赤松	105x105
	火打梁	杉	105x105
	母屋	赤松	105x105
	たるき	杉	45x54 @455 45x90 @455
	小屋筋違い	杉	100x21
P1~P3	床束	ヒバ 加圧式 防腐処理	P1 120x120 P2 120x105 P3 105x105
	天井下地組	杉	野縁 45x45, 45x21 交互 @455 (タテヨコ並) 吊木 45x45 @910 吊木受 105x45

GLより10mまでの構造材(柱, 向柱筋違)はクロソリト2回塗トスル(見之廻)部分は除く

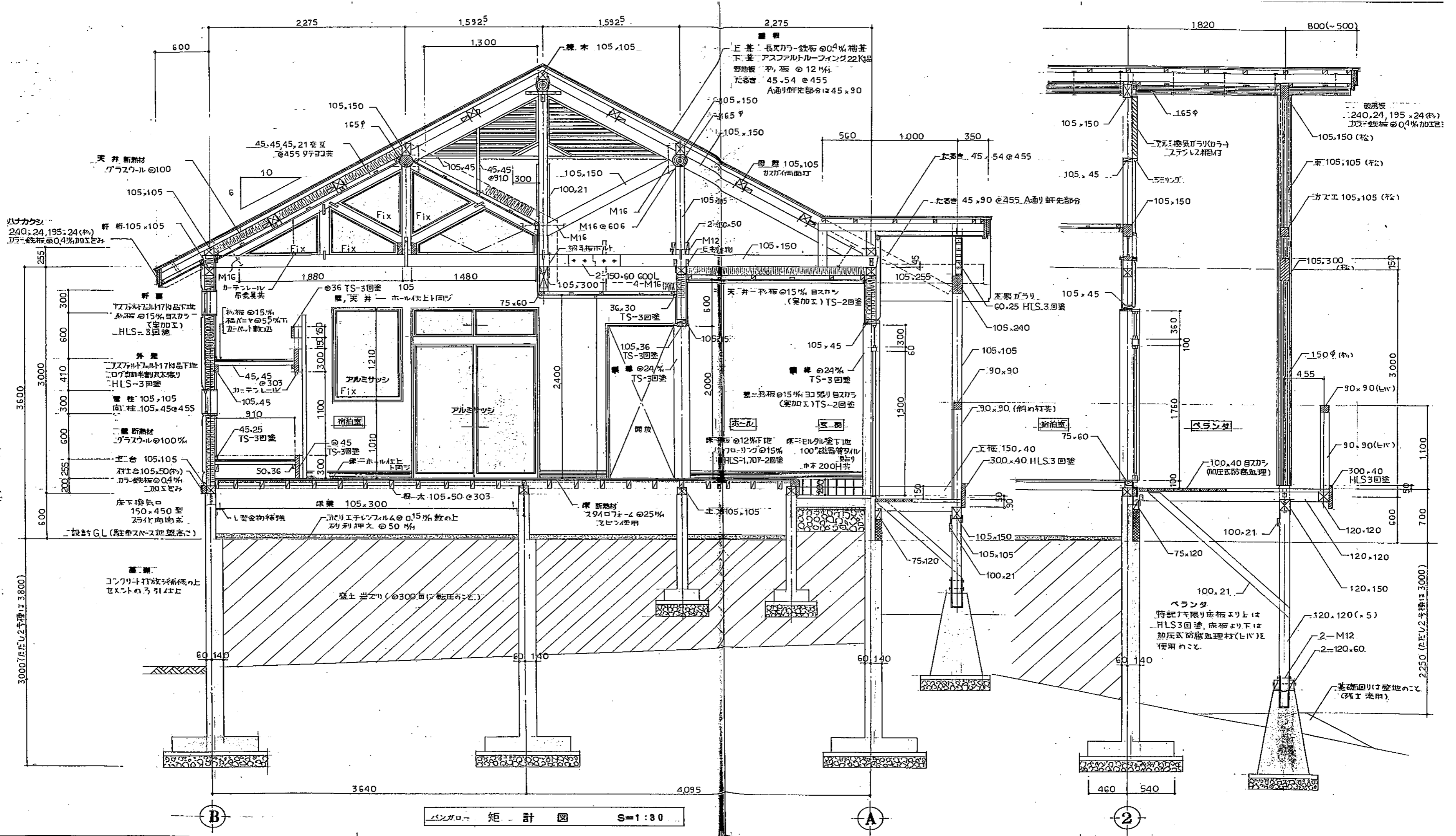
土台, 桁等の継手, 柱等の仕口, 金物等の仕様は公庫仕様(本産)ニヨル

その他構造材は杉材, 造作材はヒバ材同等材使用のこと

天井仕上

A	杉材 @15% 目張り(実加圧: パネルキト同等) TS-2 回塗仕上
B	杉材 @12% 奥付
C	石膏ボード @9% 下地 ロックウール化粧吸音板 @9%
D	アスファルトフエルト 17 目下地 杉材 @15% 目張り(実加圧) HLS-3 回塗仕上

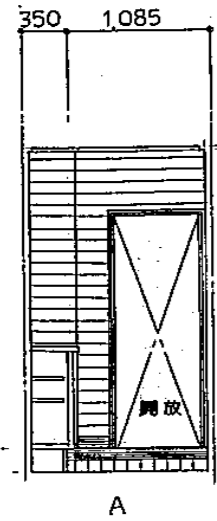
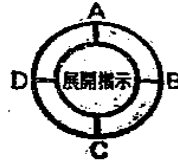
矩計図



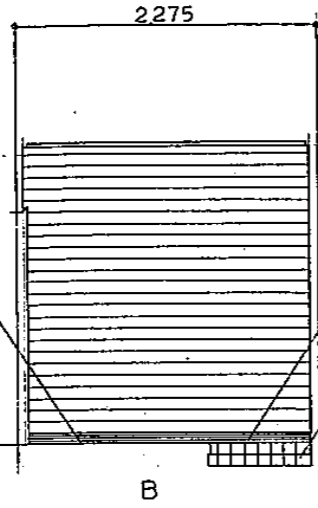
バungalow 矩計図 S=1:30

展開図①

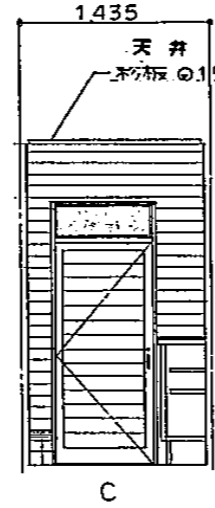
バンガロー 展開図 S=1:50



天井
杉板①2%下地
カラーリング①5%
HLS-1,707-2回塗

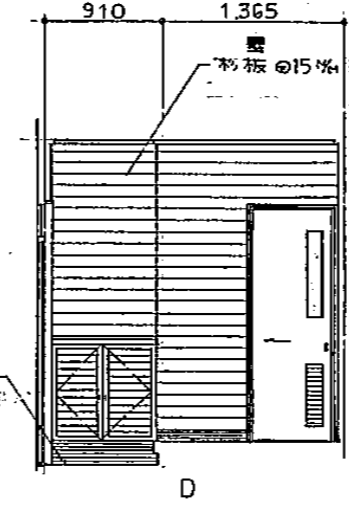


E/V 90.18 TS-3回塗
100角磁器質タイル貼

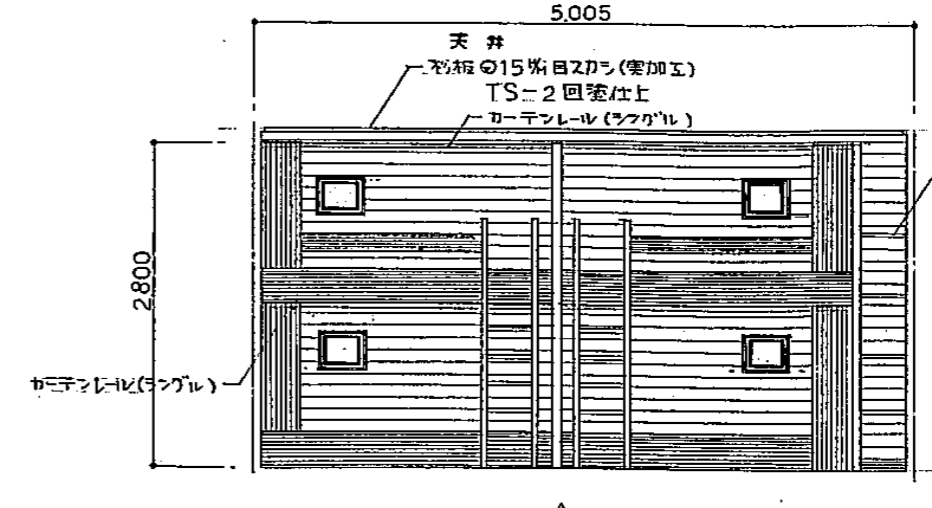


天井
杉板①5%目スカシ(美加工)
TS-2回塗仕上

天井
珪藻土下地
100角磁器質タイル貼



天井
杉板①5%ヨコ張り目スカシ(美加工)
TS-2回塗仕上

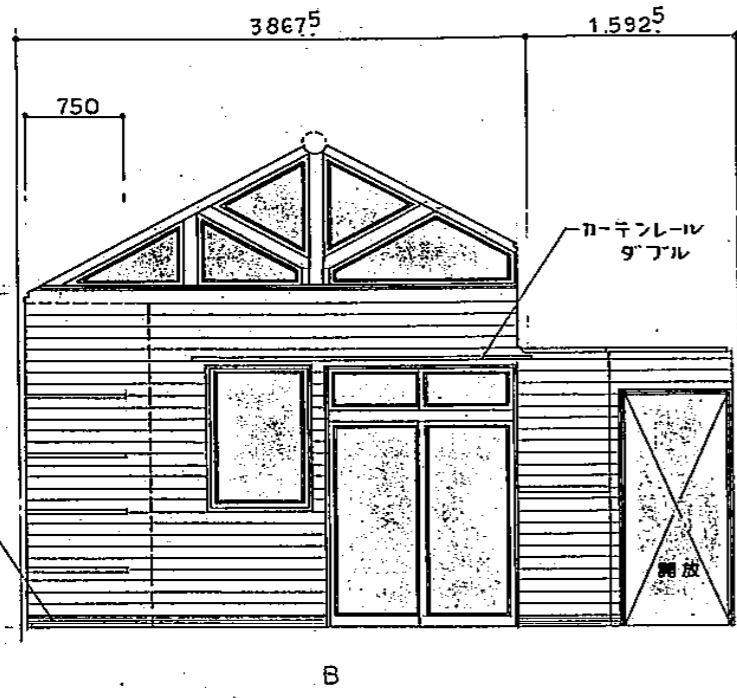


天井
杉板①5%目スカシ(美加工)
TS-2回塗仕上
カーテンレール(ラックル)

タナヒバ
③30幅
TS-3回塗仕上

主 門 ホール

宿 泊 室

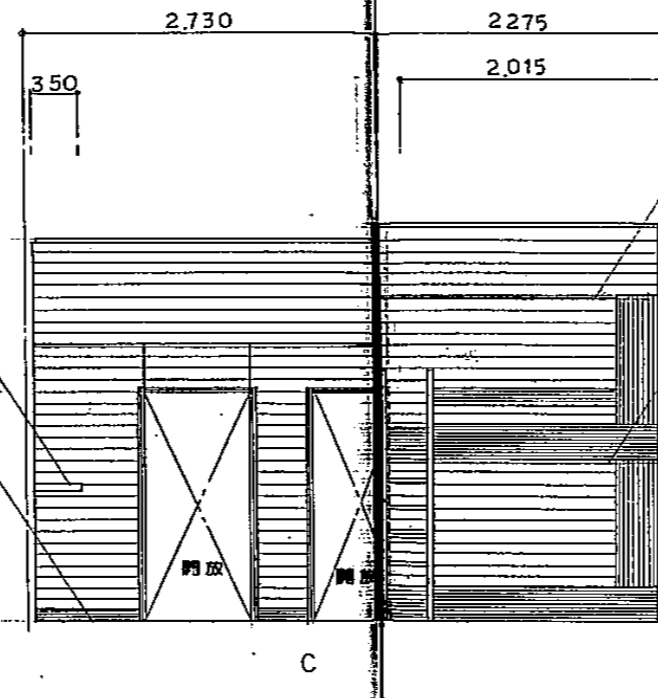


E/V 90.18
TS-3回塗

カーテンレール
ダブル

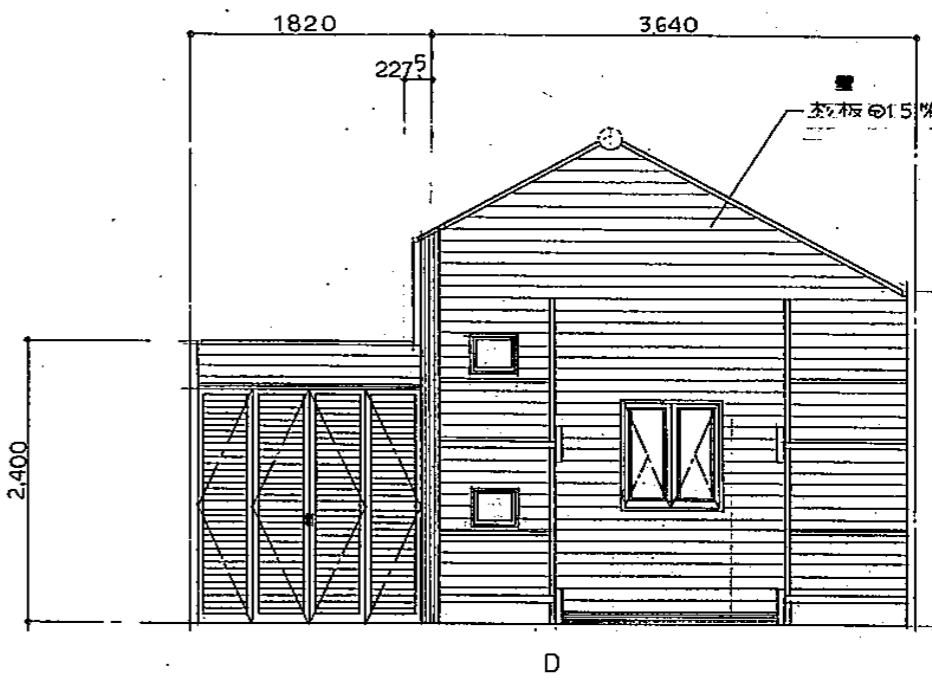
タナヒバ
E/V③36
TS-3回塗

天井
杉板①2%下地
カラーリング①5%
HLS-1,707-2回塗仕上



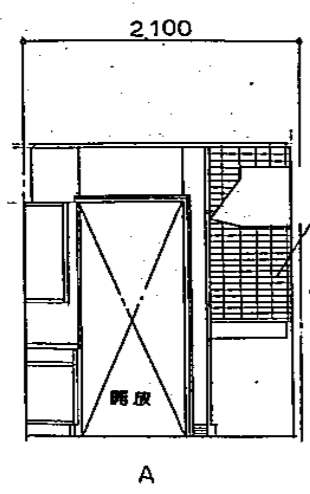
カーテンレール(ラックル)

カーテンレール(ラックル)

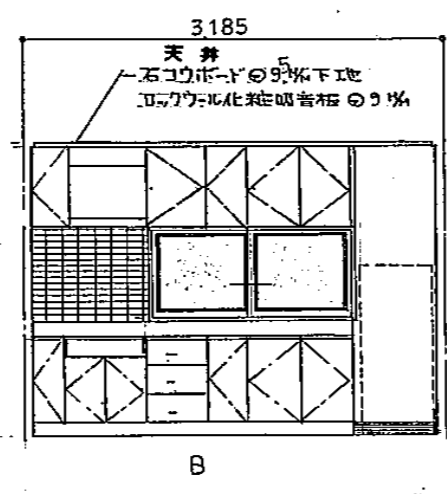


天井
杉板①5%ヨコ張り目スカシ(美加工)
TS-2回塗仕上

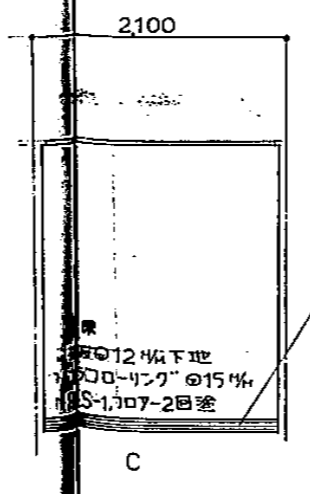
台 所



天井
防水石膏ボード①2%下地
珪藻土クロス貼

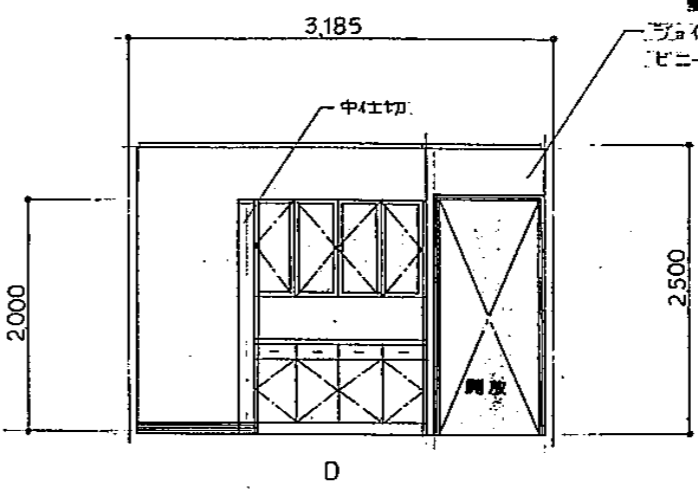


天井
石膏ボード①9%下地
珪藻土クロス貼



天井
杉板①2%下地
カラーリング①5%
HLS-1,707-2回塗

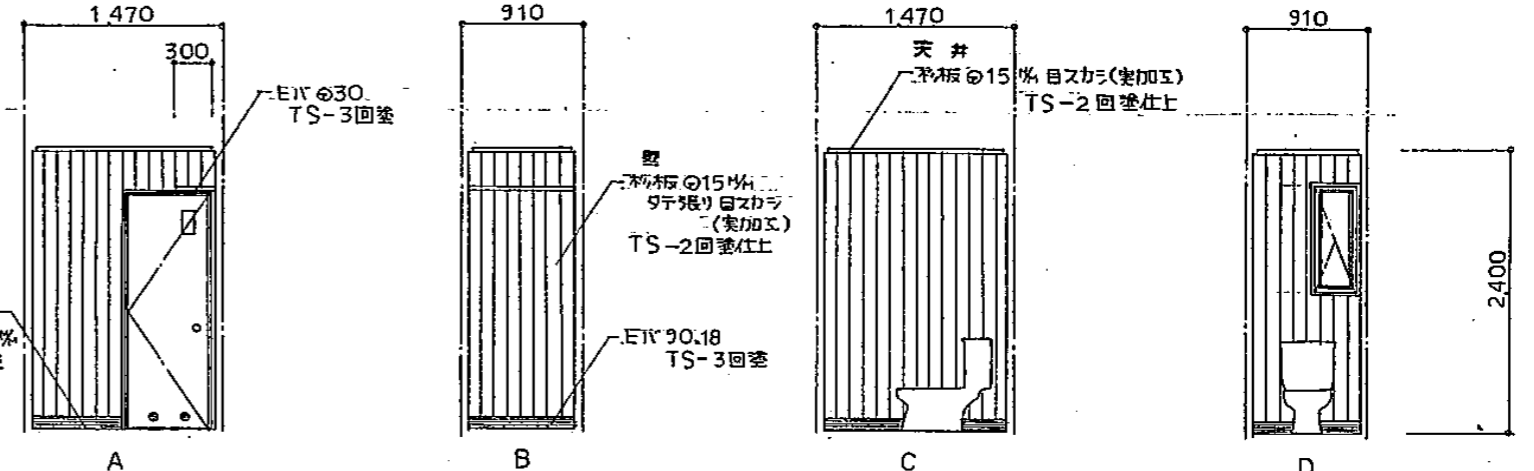
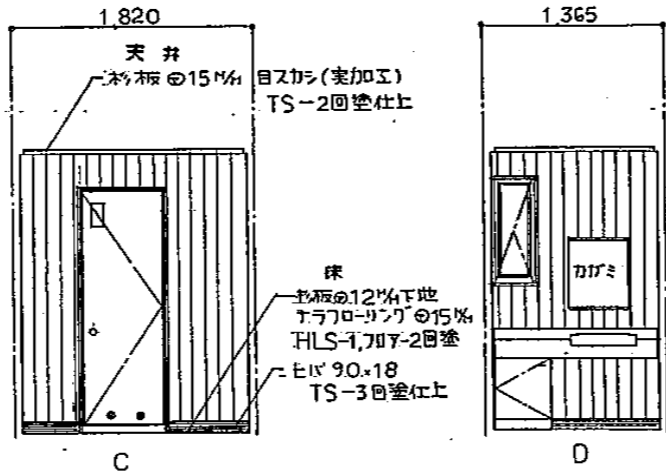
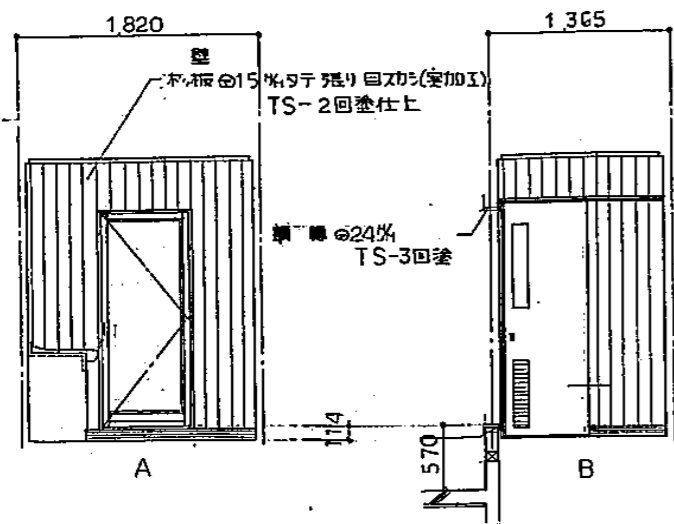
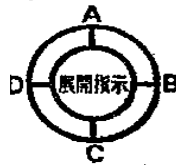
E/V 90.18 TS-3回塗



天井
防水石膏ボード①2%下地
珪藻土クロス貼

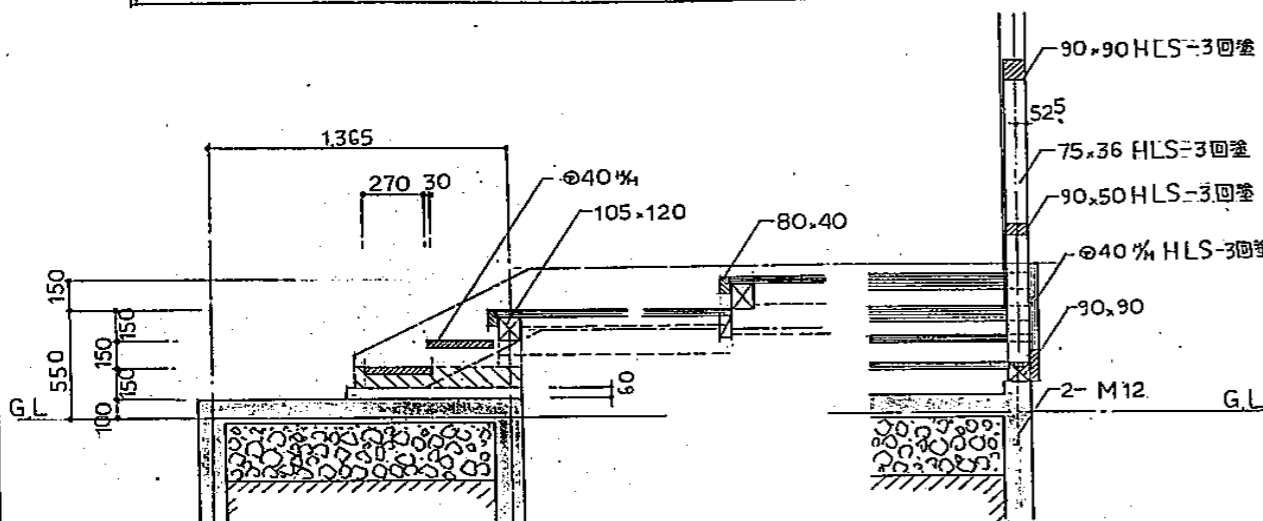
展開図②

バンガロー 展開図 S=1:50

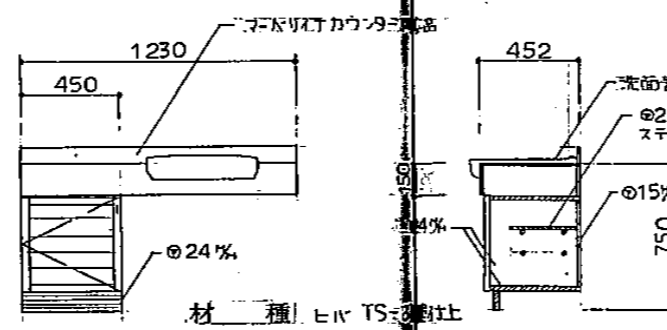


洗面脱衣室

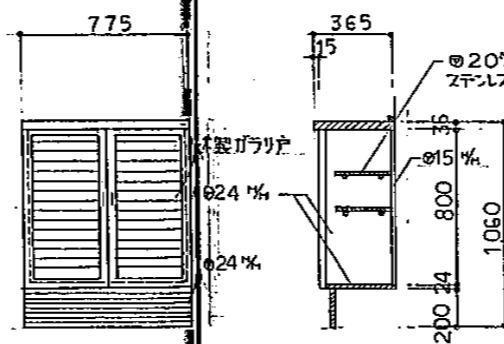
更衣



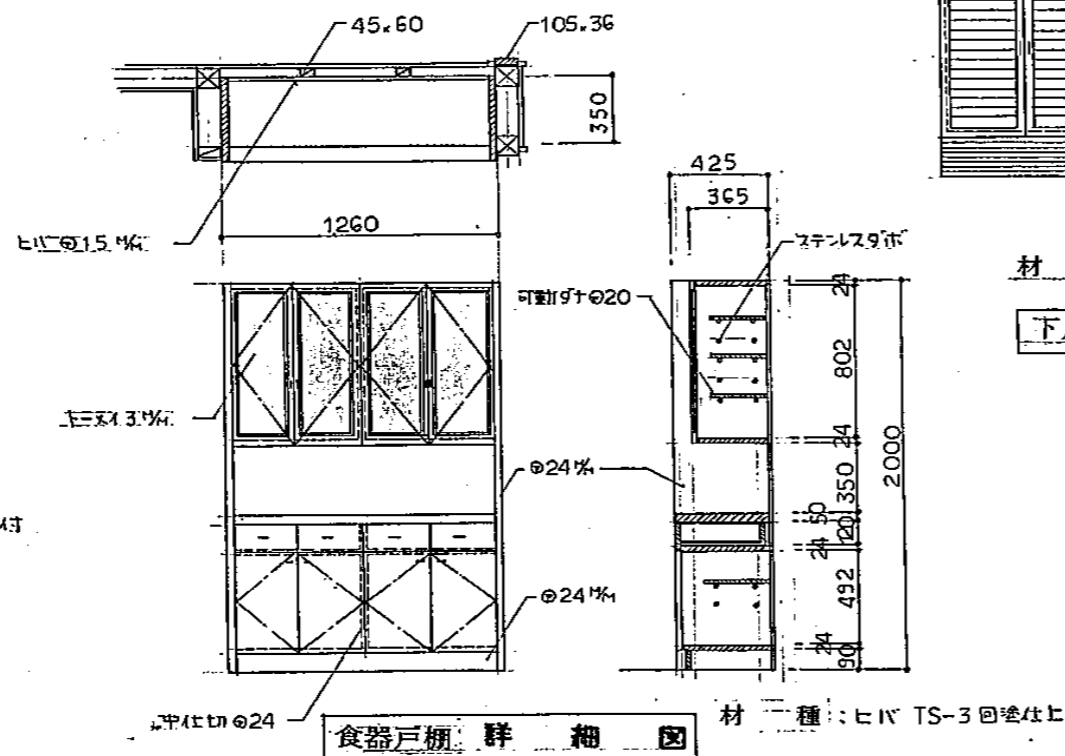
階段詳細図



洗面化粧台詳細図

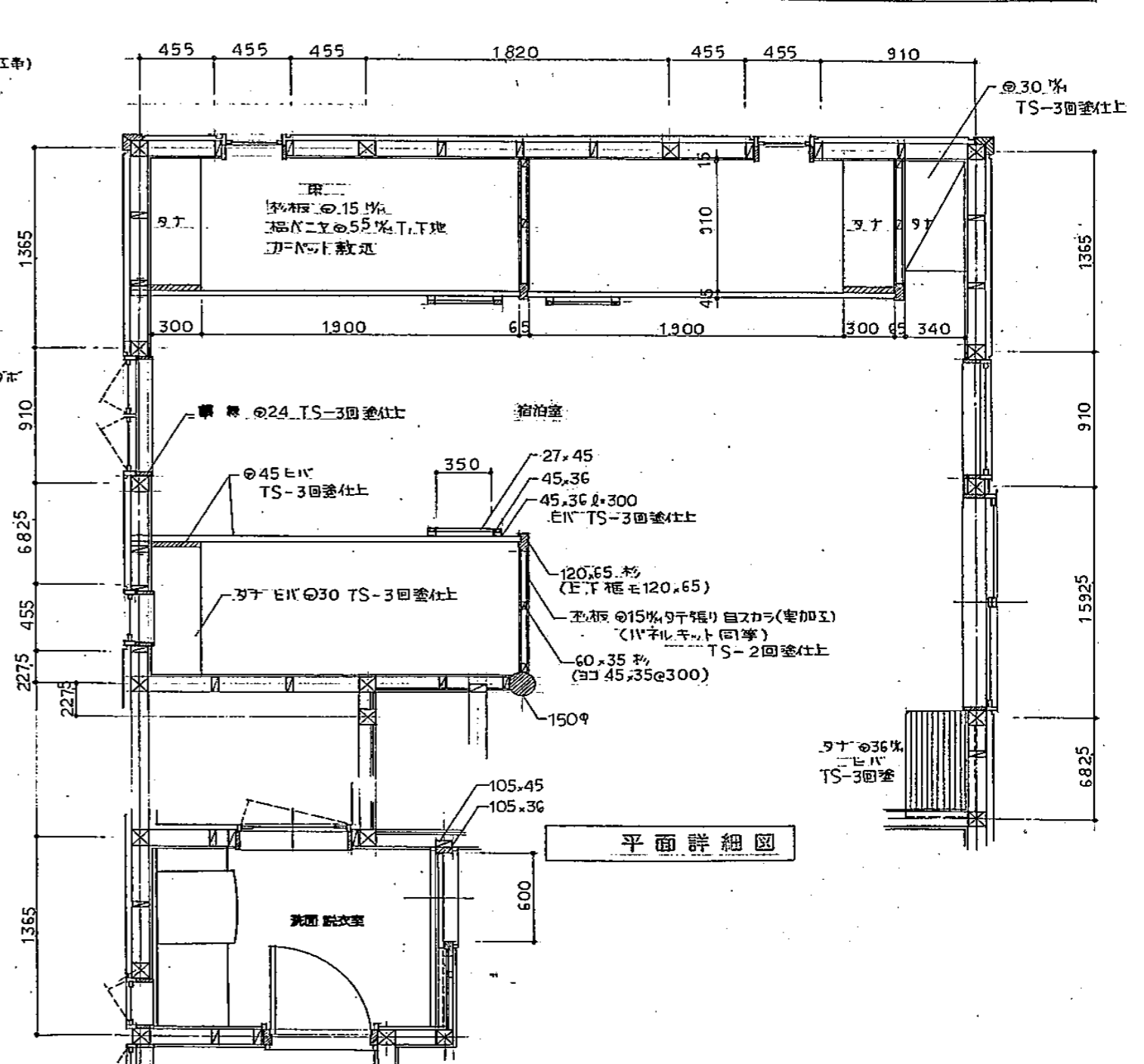


下足入れ詳細図



食器戸棚詳細図

バンガロー 詳細図 S=1:30



平面詳細図

物入廻り断面詳細図