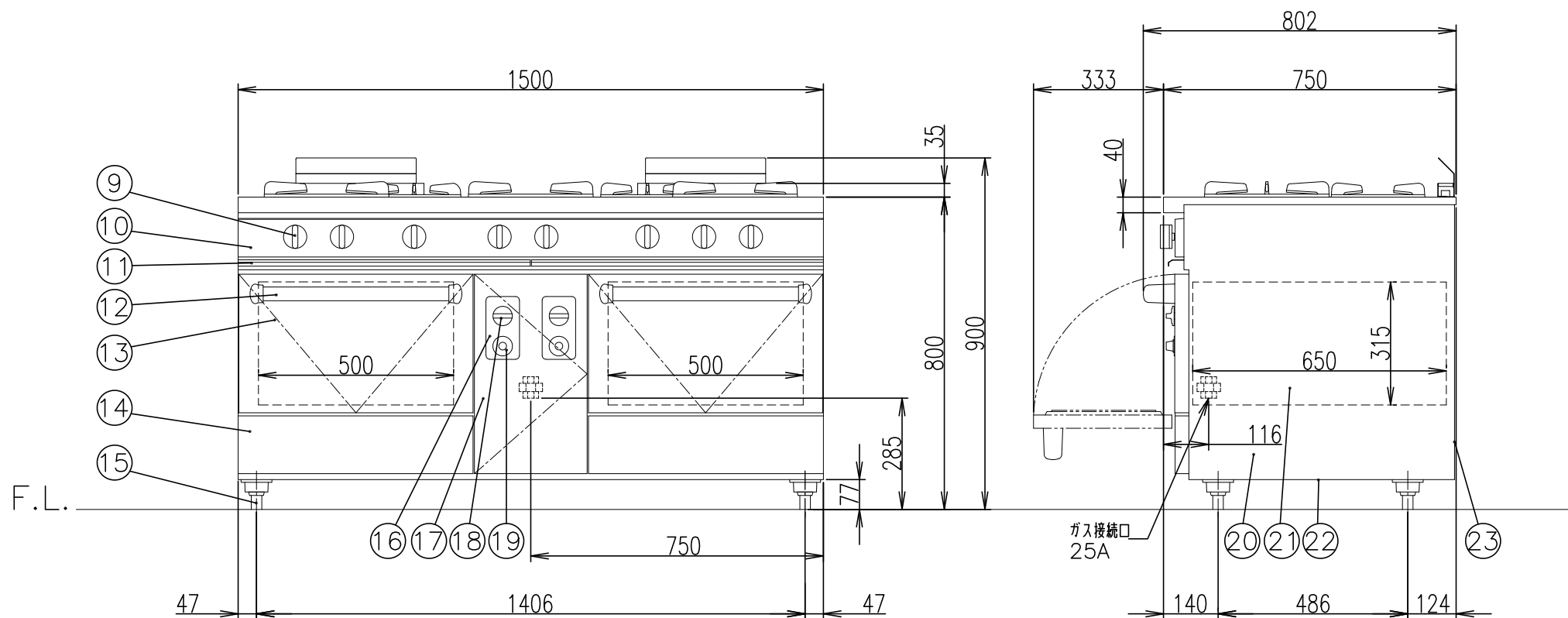
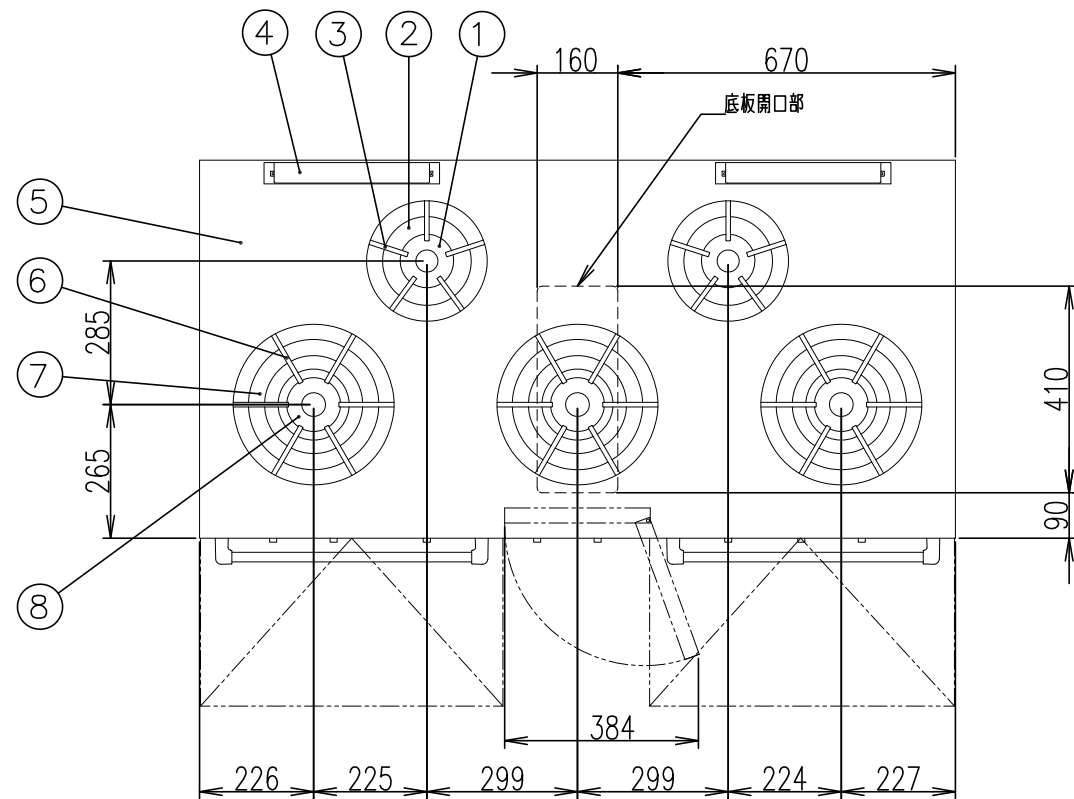




注) 1.仕様及び外観を改良のため、予告なく変更することがあります。  
 2.ガス機器を設置する際は可燃構造壁から側面20cm以上、背面25cm以上、上面100cm以上の離隔距離を確保し、床は不燃構造として下さい。



寸法 (mm)	外形	幅	奥行	高さ
	庫内有効	1,500	750	800
本体高さ調整幅		790~825mm		
接続	ガス	25A (めねじ)		
ガス消費量	13Aガス	81.4kW (70,000kcal/h)		
	LPガス	78.7kW (5.62kg/h)		
本体重量		235kg		
安全装置		オープン部:立消え安全装置 (熱電対式)		
庫内棚段数		2段 ピッチ 103mm		
温度調節範囲		100~320℃		
点火方式		圧電点火方式		
付属品		テンパン 548×398×40 (2) オープン金網 488×650 (2)		

No	品名	材質	備考
1	φ100一重バーナ	鋳鉄	6,000kcal/h (13Aガス)
2	しる受 (小)	SUS430 t0.4	2B
3	φ235丸ゴトク	鋳鉄	
4	排気筒カバー	SUS430 t1.2	No.4
5	甲板	SUS430 t2.0	No.4
6	φ320丸ゴトク	鋳鉄	
7	しる受 (大)	SUS430 t0.4	2B
8	φ180二重バーナ	鋳鉄	15,000kcal/h (13Aガス)
9	トップバーナコックツマミ	フェノール樹脂	
10	前化粧板	SUS430 t0.8	No.4
11	油受	SUS430 t0.6	化粧 SUS430 No.4
12	ドアハンドル	ICS精円パイプ35×19	
13	ドア化粧板	SUS430 t0.8	No.4
14	下化粧板	SUS430 t0.8	No.4
15	調節脚	SUS304 他	
16	オープン操作板	SUS430 t0.8	No.4
17	配管扉	SUS430 t0.8	No.4
18	オープンコックツマミ		
19	オープンサーモツマミ		
20	横板	SUS430 t0.8	No.4
21	オープン庫内壁	SUS430 t0.8	
22	底板	SUS430 t1.2	
23	後板	溶融7Nニウムめっき鋼板 t1.0	

盛岡市くりやがわ保育園 御中

\*

DATE  
2026. 03. 23  
FILE  
HB2603461Z002A

規格・寸法  
XYS-1575A  
図面名称  
ガスレンジ

No.  
NN  
Quant.  
1台  
SCALE  
1/15

\* — \*