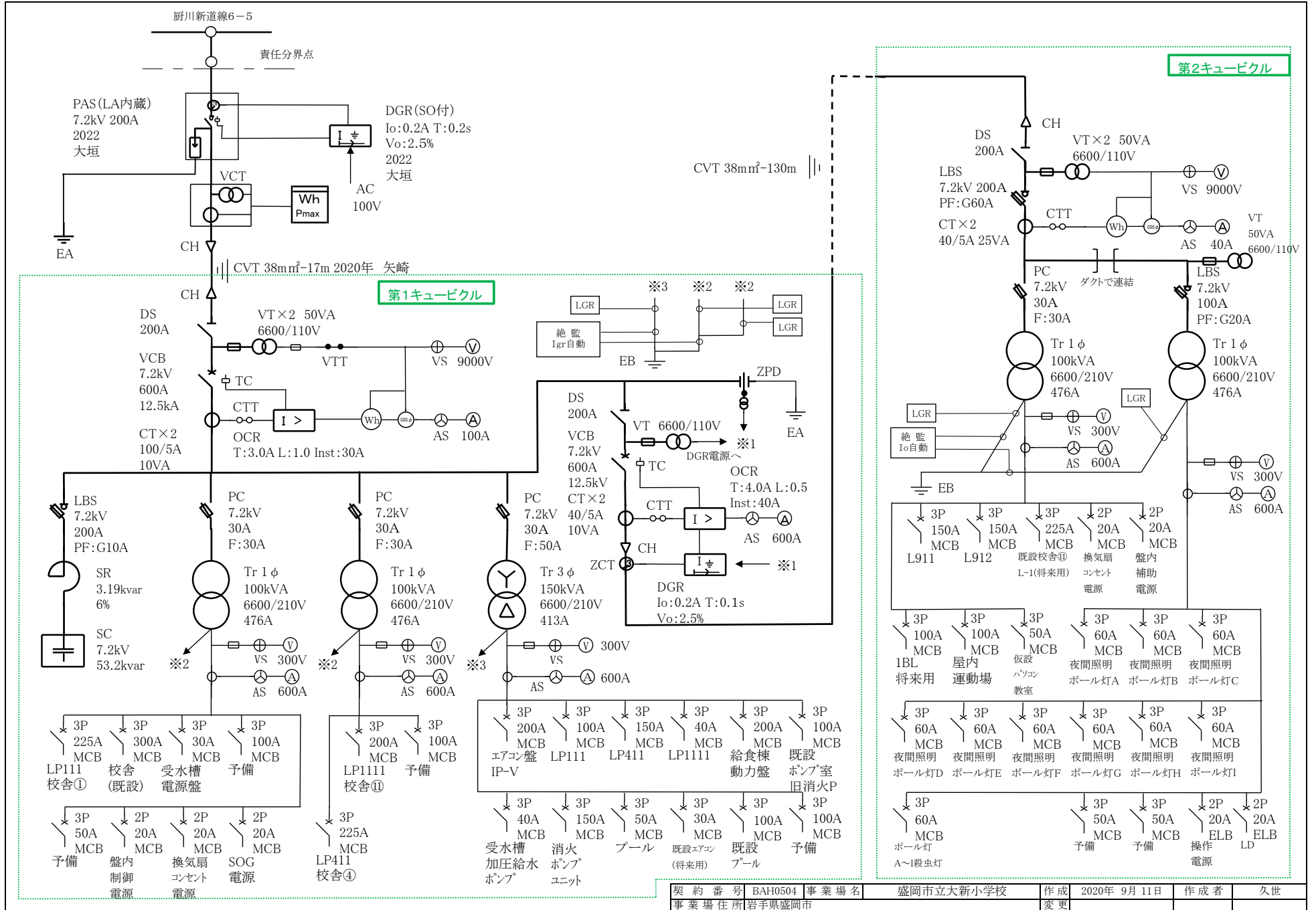


単線結線図

No. \_\_\_\_\_



契約番号	BAH054	事業場名	盛岡市立大新小学校	作成	2020年 9月 11日	作成者	久世
事業場住所	岩手県盛岡市			変更			