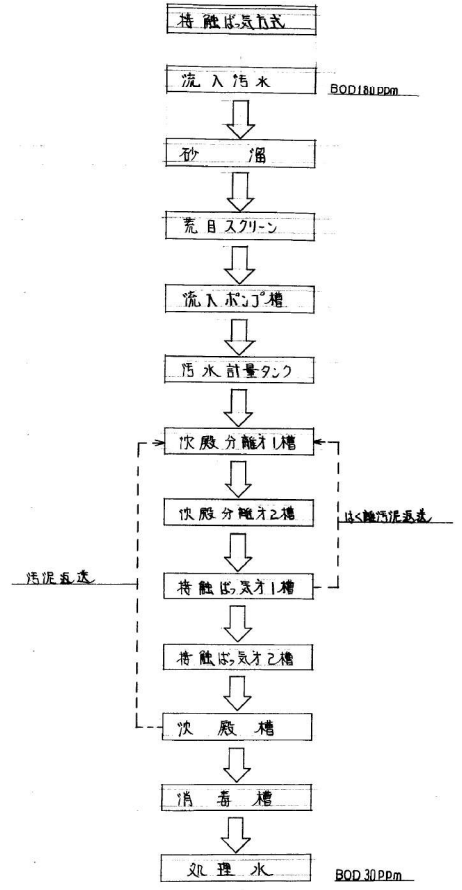



機器仕様表 17 m³

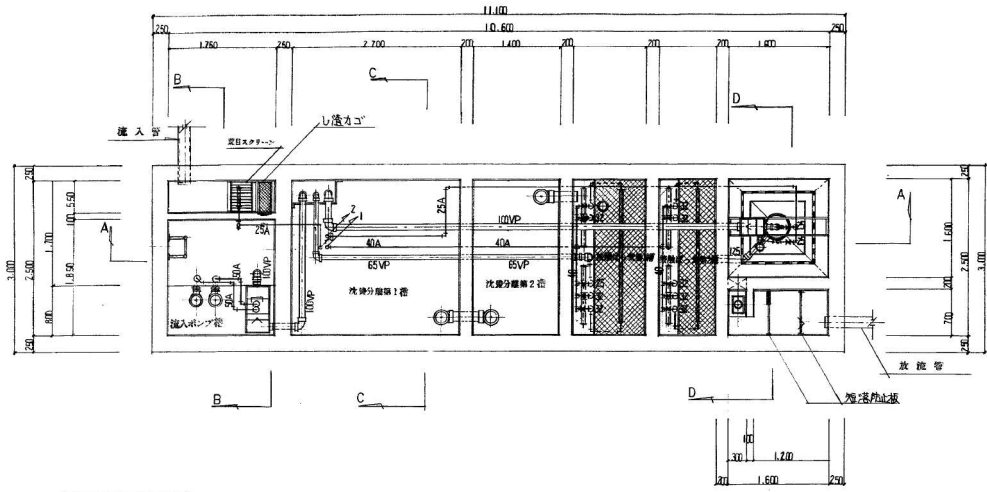
名	仕様	数量	単位	備
流入槽	先目スクリーン	手拭式 バック型 バススクリーン 50%目	50 ^φ × 600 ^φ × 30 ^φ (CEB) × 2 ^φ	取付用鉄 60°
	スクリーン用散気装置	大気泡型	29 ^φ × 40 ^φ	PVC
	スクリーン残渣カゴ		300 ^φ × 600 ^φ × 200 ^φ (滑上装置付) バンディング板	ステンレス製
	流入ボンプ増設散気装置	大気泡型	32 ^φ × 500 ^φ	樹脂製
	流入ボンプ		50 ^φ × 100 ^φ × 5 ^φ × 0.4 ^φ × 3 ^φ 巻取装置付 自動排水同時運転 2台 型式 滑流型	ポリレールが社専用→目スクリーン
汚水計量タンク		400 ^φ × 800 ^φ × 400 ^φ	PVC 8%, FRP 4P 以上	
沈殿分離槽	バブル板が阻流板		400 ^φ × 700 ^φ × 1,000 ^φ	" "
接触曝気槽	接触浮床	液相状	浮床ブロック最大 500 ^φ × 1000 ^φ × 500 ^φ	樹脂製
	浮床台		2,460 × 850	ステンレス製, FRP
	浮床壁		2,460 × 2,000	樹脂製
	浮床浮上防止板		浮床上部は樹脂製網を張り 其上に更に浮上防止金具にて止める。	ステンレス製, FRP
	散気装置		32 ^φ × 500 ^φ × 2本	樹脂製
	泡洗装置		40 ^φ × 2,000 ^φ × 1本	"
	消泡装置		100 ^φ 外径×100 ^φ 内径 65 ^φ 樹脂製シリコン	" 支持金具はステンレス製
	目隠し用エポキシボンプ		65 ^φ エアリフトバース付 (SUS)	"
接触曝気槽	接触浮床		目隠し準用。	"
	浮床台		2,460 × 610	ステンレス製, FRP
	浮床壁		2,460 × 2,000	樹脂製
	浮床浮上防止板		目隠し準用。	ステンレス製, FRP
	散気装置		32 ^φ × 500 ^φ × 2本	樹脂製
泡洗装置		40 ^φ × 2,000 ^φ × 1本	"	
沈殿槽	センターウエール		400 ^φ × 1,200 ^φ	FRP 3P
	超流板		1,200 × 1,500 ^φ 4枚	" 4P
	エアリフトボンプ		65 ^φ 計量ポンプ付	PVC 又は FRP
	スロウスクーマー		65 ^φ フローレギュレーター × 17	"
消毒槽	滅菌器		150 ^φ × 流量調整バルブ付	PVC
	冠流防止板		800 × 700 × 2枚 計量ポンプ付	" FRP
換気室	送風機		40 ^φ × 0.95 ^φ × 0.3 ^φ × 15 ^φ × 3 ^φ 2台 自動交互運転 ロータリ型	防振ゴム、プラスチック継手付
	流入用 "		20 ^φ × 0.15 ^φ × 0.2 ^φ × 0.4 ^φ × 3 ^φ 1台 タイマー運転	" "
	換気扇		250 ^φ 樹脂製 7-7型 採豆付	ステンレス製 防音フード付
	吸気消音箱		400 × 400 × 1,000 ^φ 防音板 内貼 25%	" " 本体が1/20dB 1%厚
槽内	配管板		ポリ粉体ライニング鋼管 流入ボンプ揚水管 垂直管	支持金具 取付金物付 全 SUS 304 である。
			槽内は 9-11 エポキシ樹脂塗	
			硬質塩化ビニル管(一般管) 流入管、排気管、計量器の水管、目隠し泥、汚泥運送、散気管	

合併処理浄化槽フローシート 処理試験報告書 1292号オ3の2

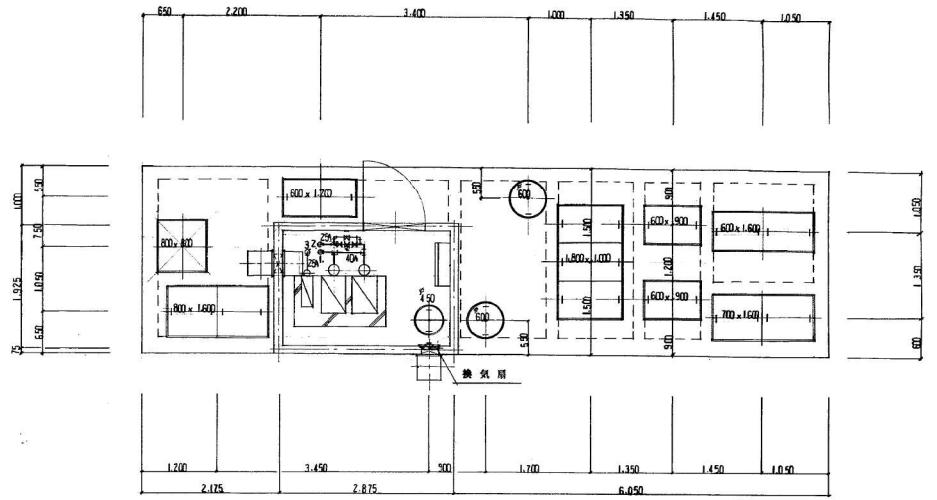


工事名 南村立千代奈小学校校舎改築機設備工事	工事設計図	 1級建築士事務所 設計士 武田 俊 事務所 株式会社 武田 俊 設計事務所 〒100-0001 東京都千代田区千代田 4-1-11 大塚ビル 第54167号 武田 俊 TEL: (03) 53-6311 (代表)	製図	担当	検印	特記	年月日 2005	図面内容 浄化槽図 1	縮尺	図面番号 19 枚ノ内 M11
			設計番号 90-1262	区分 機械設備						

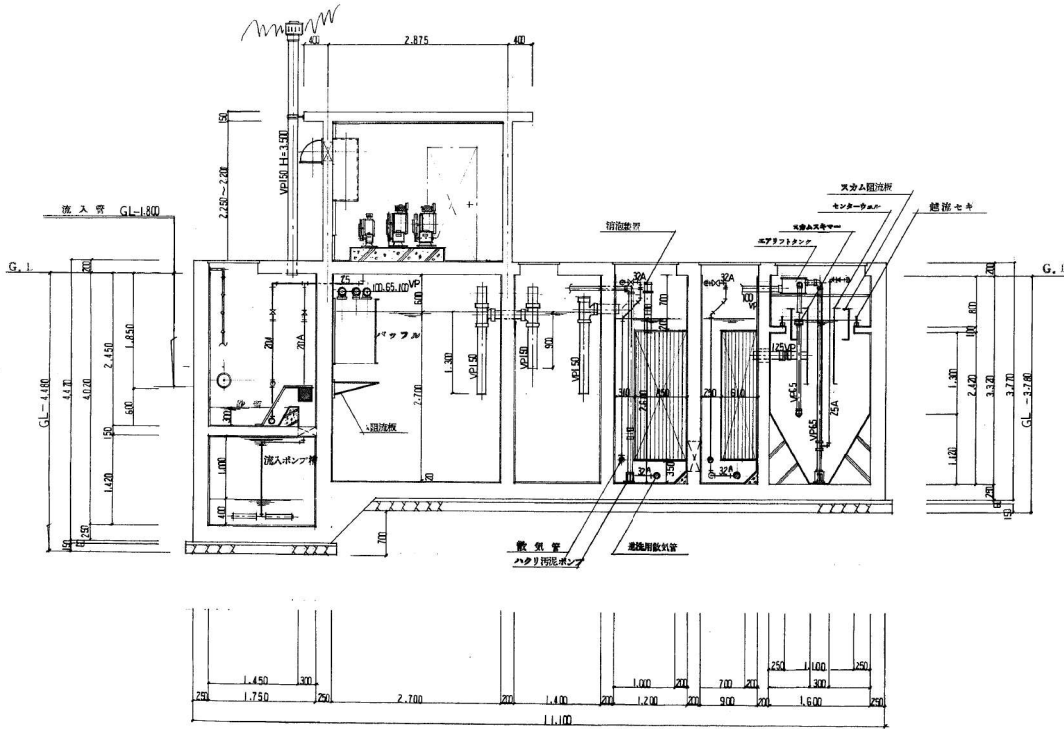
平面図 1/50



スラブ平面図 1/50



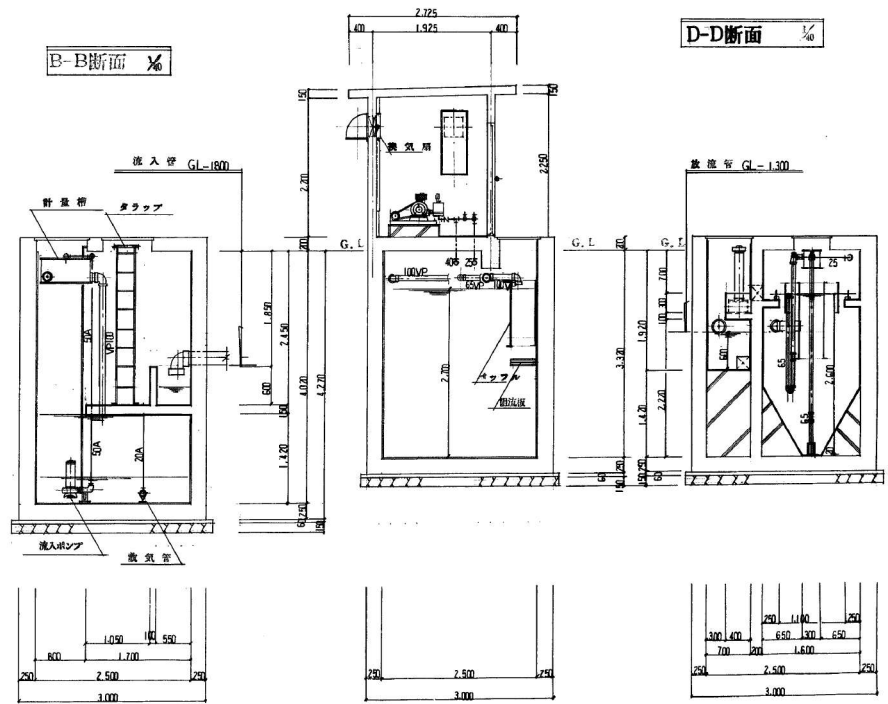
A-A断面 1/50



C-C断面 1/50

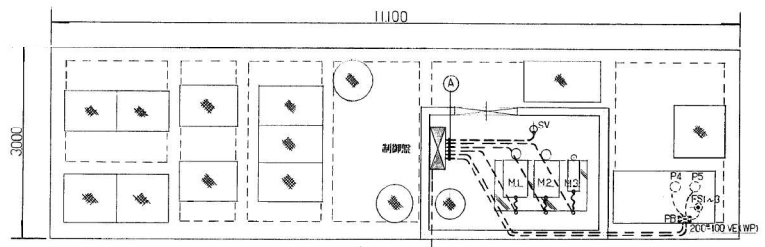
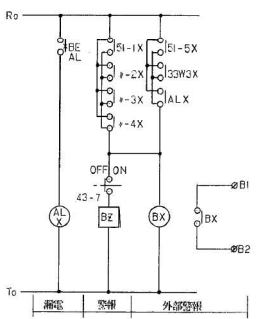
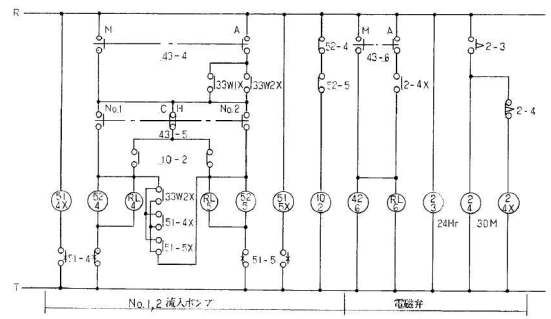
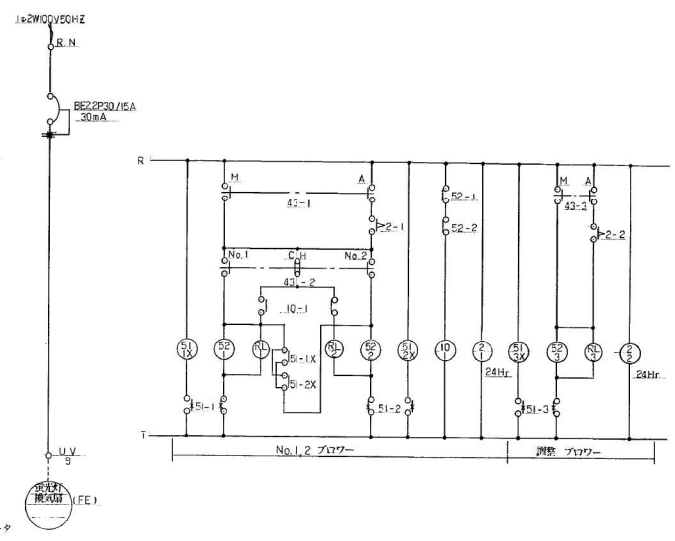
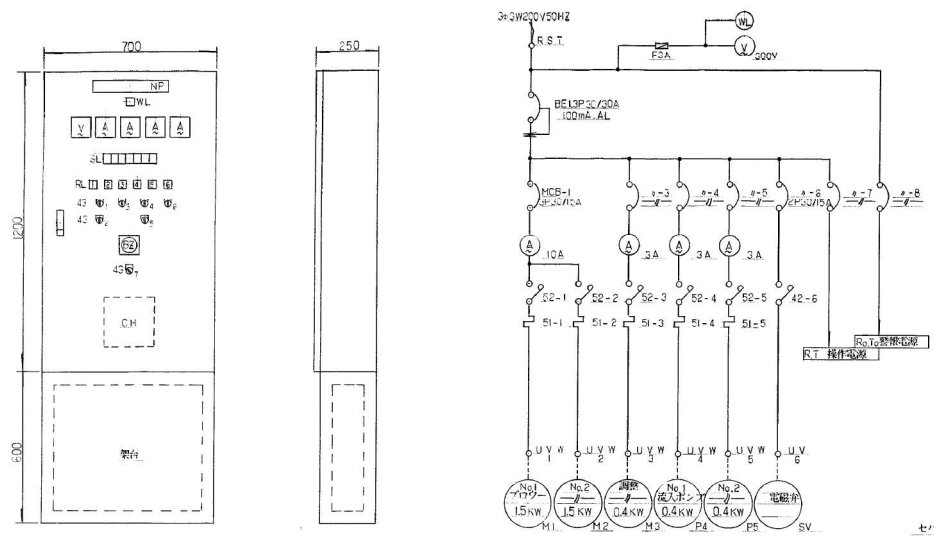
B-B断面 1/50

D-D断面 1/50

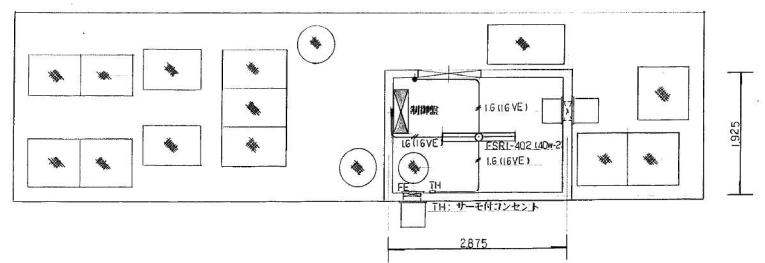
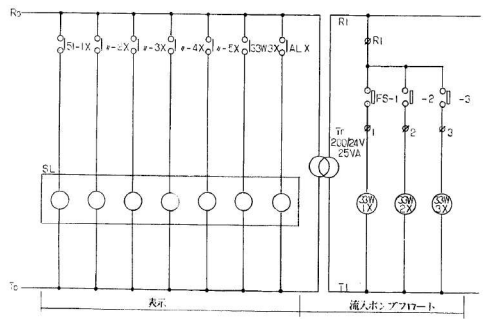


工事名 高岡村立手代森小学校校舎改築機械設備工事 工事設計図	 1級建築士事務所 岩手県知事登録 第ウ-259号 株式会社 武田菱設計事務所 管理棟 岩手県高岡市忠実町4-11 大田登録 第54167号 武田 太一 TEL (0196) 53-6311 (代表)	製図 担当 検印	特記	年月日 90.5	図面内容 浄化槽図 2	縮尺 1:40	図 19 枚ノ内 号 M.12 区分 機械設備
				設計番号 90-1262			





CV	2" x 4C x 2	(28VE)	P 1.5	0.4KW x 2
CVV	2" x 4C	(12VE)	FS1=3	
1V	1.6-4	(16VE)	M1=3	1.5KW
1V	1.6-4	(16VE)	M2=2	1.5KW
1V	1.6-4	(16VE)	M3=3	0.4KW
1V	1.6-2	(16VE)	SV	
E3	1V 5.5"	(16VE)	φ10 x 1500	埋設器具



動力配線・配線平面図 S:1/40

工事名 郡山村立上代森小学校校舎改築機械設備工事 工事設計図	 1級建築士事務所 岩手県知事登録 第5-250号 株式会社 武田菱設計事務所 岩手県盛岡市志家町4-11 大森支店 第54167号 武田 太一 TEL: 0196) 53-8311 (代表)	製図 担当 検印	登記 _____ _____ _____	年月日	90.5	図面内容 浄化槽図 3	縮尺 1:40	図面番号 19 校ノ内号 M13 区分 機械設備
				設計番号	90-1262			